

EAC

ВЕКТОР
vektortool.com

**РУКОВОДСТВО ПО
ЭКСПЛУАТАЦИИ**

VTMG-800

**ДВУХРОТОРНАЯ
ЗАТИРОЧНАЯ МАШИНА**



ВНИМАНИЕ!

**ОБЯЗАТЕЛЬНО ПЕРЕД ПЕРВЫМ ЗАПУСКОМ:
залить масло в двигатель до верхнего уровня, и
произвести обкатку двигателя**

Уважаемый покупатель!

Спасибо за доверие, которое вы оказали нам, выбрав для работ строительное оборудование Vektor.

- Пожалуйста, храните это руководство в доступном безопасном месте в течение всего срока службы машины. В случае утери руководство новый экземпляр можно получить следующими способами:
 - ✓ скачать из Интернета - www.vektortool.com
 - ✓ связаться с представителем производителя
- Внимательно прочитайте его перед операцией. В руководстве по эксплуатации содержатся важные сведения и методы для эксплуатации машины
- Запуск и обслуживание машины должен производить только квалифицированный персонал, изучивший Руководство;
- Вовремя производите техобслуживание. Дефектные детали машины незамедлительно замените;
- Никакая часть этого руководства не может быть скопирована без письменного согласия производителя;
- Из-за непрерывного развития продукта, технические параметры или внешний вид могут быть изменены, правообладатель ТМ VEKTOR оставляет за собой право вносить изменения без предупреждения.
- Производитель исключает ответственность за ущерб жизни и здоровью людей и имуществу в следующих случаях:
 - ✓ несоблюдение данного руководства;
 - ✓ использование не по назначению и ненадлежащее обращение с оборудованием;
 - ✓ привлечение неквалифицированного и необученного персонала;
 - ✓ применение неутвержденных запчастей и принадлежностей; любые конструктивные изменения.

ОГЛАВЛЕНИЕ

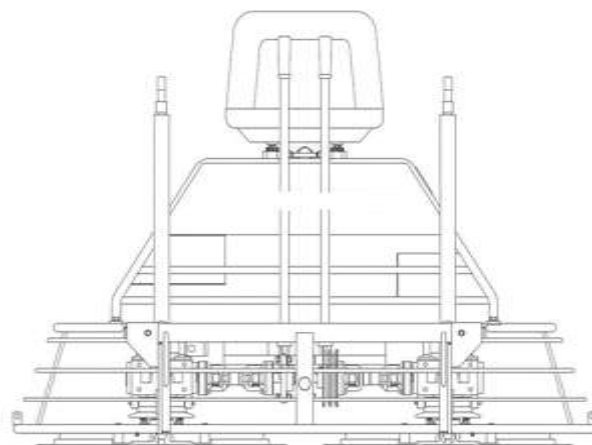
Описание и особенности конструкции	3
Технические характеристики	3
Правила техники безопасности.....	3
Инструкция по сборке	4
Инструкция по эксплуатации.....	4
Инструкция по техническому обслуживанию	6
Смазка	7
Периодичность технического обслуживания	7
Возможные неисправности и способы их устранения	10
Гарантийные обязательства	11
Ведомость технического обслуживания	13
<i>Чертежи: полностью укомплектованная затирочная машина VTMG-800</i>	<i>14</i>
<i>Чертежи: Комплектное рулевое управление</i>	<i>16</i>
<i>Чертежи: Выключатель в сборе</i>	<i>18</i>
<i>Чертежи: Нажимной диск в сборе.....</i>	<i>18</i>
<i>Чертежи: Двигатель в сборе.....</i>	<i>19</i>
<i>Чертежи: Колесо в сборе</i>	<i>20</i>
<i>Чертежи: Каркас сиденья в сборе.....</i>	<i>21</i>
<i>Чертежи: Бак для воды в сборе</i>	<i>22</i>
<i>Чертежи: Комплектный трос дроссельной заслонки</i>	<i>22</i>
<i>Чертежи: Комплектный аккумуляторный ящик</i>	<i>22</i>
<i>Чертежи: Комплект шасси</i>	<i>23</i>
<i>Чертежи: Система регулировки угла наклона лопастей в сборе.....</i>	<i>24</i>
<i>Чертежи: Комплектный механизм управления дроссельной заслонкой.....</i>	<i>26</i>
<i>Чертежи: Аварийная кнопка в сборе</i>	<i>28</i>
<i>Чертежи: Комплектная трансмиссия</i>	<i>29</i>
<i>Чертежи: Левый редуктор в сборе</i>	<i>31</i>
<i>Чертежи: Левая крестовина в сборе.....</i>	<i>33</i>
<i>Чертежи: Правая крестовина в сборе.....</i>	<i>34</i>
<i>Чертежи: Правый редуктор в сборе.....</i>	<i>35</i>
ГАРАНТИЙНЫЙ ТАЛОН.....	- 0 -

Описание и особенности конструкции

Затирочная машина VTMG-800 с сиденьем для оператора может использоваться для чистовой обработки поверхностей дорог с бетонным покрытием, террас, верфей, аэропортов и полов и т.д.

Особенности:

- ✓ Регулируемая муфта сцепления обеспечивает необходимый диапазон крутящих моментов и скоростей для соответствия конкретным требованиям бетонного покрытия.
- ✓ Место для оператора снижает интенсивность труда и повышает эффективность работы.
- ✓ Благодаря наличию двух роторов, более тяжелому весу и повышенному качеству уплотнения, производительность данной машины выше, чем у затирочных машин с пешеходным управлением.
- ✓ Конструкция с низким центром тяжести обеспечивает устойчивую работу.



Технические характеристики

Наименование модели	VTMG-800	Габариты
Диаметр диска, мм	800	
Размер рабочей поверхности, мм	1570x750	
Размер лопастей, мм	270x150	
Ёмкость топливного бака	6.5	
Модель двигателя	HONDA GX390 с электрическим стартером	
Мощность двигателя, л.с.	13	
Скорость вращения, об/мин	140-145	
Габаритные размеры, мм	1710x940x1150	
Масса нетто, кг	335	
Масса брутто, кг	380	

Правила техники безопасности

- Не допускайте к машине посторонних, неопытных лиц и лиц, не прошедших обучение.
- Прикосновение к вращающимся и подвижным частям может привести к травмам. Убедитесь, что защитные ограждения установлены на свои места.
- Прежде чем начать ремонтные или наладочные работы, необходимо остановить работу двигателя. Ключ

зажигания должен быть повернут в выключенное положение.



ПРЕДУПРЕЖДЕНИЕ

Запрещается использовать данную машину во взрывоопасной среде, рядом с горючими материалами или в местах, где вентиляция не вытягивает выхлопные газы. Немедленно устраняйте утечки топлива.

- Не прикасайтесь к глушителю при разогретом двигателе, это может привести к получению ожогов!
- Используйте машину только в положении сидя, это поможет сохранить равновесие машины.
- При запуске затирочной машины рекомендуется не превышать 1/4 угла поворота дроссельной заслонки. Превышение может привести к введению центробежной муфты сцепления в зацепление и включению затирочных лопастей.
- Будьте осторожны при наличии патрубков или других препятствий на обрабатываемой поверхности. Если машина зацепит или въедет в такое препятствие, это может привести к серьезной поломке машины, а также оператора может выбросить с сидения.
- Слишком влажная поверхность может привести к потере управления направлением движения.
- Отсоедините аккумулятор, прежде чем начать любые работы по техническому обслуживанию.

Инструкция по сборке

Самоходная затирочная машина VEKTOR поставляется в частично разобранном состоянии. Для того чтобы подготовить ее к эксплуатации, следуйте указаниям, приведенным ниже.

1. Аккумулятор - поставляется в сухом состоянии - без кислоты

Подсоедините и закрепите кабели аккумулятора до начала процедуры запуска двигателя.

2. Рукоятка управления в сборе

Рукоятки управления поставляются готовыми к подсоединению. Установите их в гнезда для рукояток таким образом, чтобы зажимные винты (2 на одной рукоятке) совпадали с резьбовыми отверстиями на гнездах. Затяните зажимные винты и проверьте подвижность рукояток.

3. Система регулировки угла наклона лопастей в сборе

- Прикрутите трубку регулировки угла наклона лопастей (C) к кронштейну (D) с помощью болтов, имеющихся в комплекте. Проденьте конец кабеля (E) через регулятор узла (F) и закрепите с помощью контргайки с нейлоновой вставкой (G).
- Чтобы установить кабель в надлежащее положение, поверните рычаг (A) против часовой стрелки в положение остановки. Затяните гайку (G) так, чтобы кабель не провисал.
- Если более 2 или 3 витков резьбы гайки остаются видны после затягивания, ее необходимо открутить и переместить направляющий винт (B) в отверстие, расположенное ниже.
- После этого необходимо вновь отрегулировать натяжение кабеля.
- После регулировки натяжения кабеля, поверните рычаг до упора по часовой стрелке (ОКОЛО 24 ПОВОРОТОВ) и проверьте зазор между регулятором узла (F) и редуктором в точке (H). Расстояние должно быть достаточным для того, чтобы просунуть между ними пластиковую карту, но не более 1/8 дюйма.

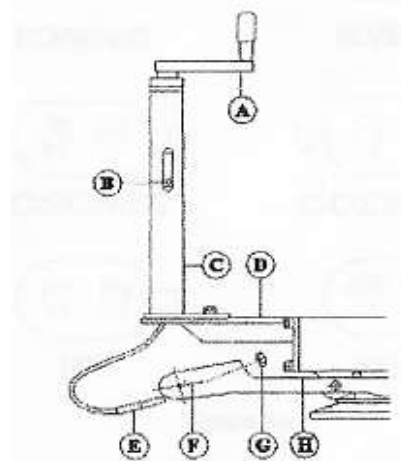


Figure 1a.

Инструкция по эксплуатации



ПРЕДУПРЕЖДЕНИЕ

Обязательно перед первым запуском, залить масло в двигатель до верхнего уровня.

1. Порядок запуска в теплую погоду

- а) Прежде, чем запускать затирочную машину, проверьте уровни масла в двигателе и редукторе. Убедитесь, что топливные баки наполнены. Топливо не входит в комплект поставки. Прежде, чем приступить к запуску, заполните топливом бак. Проверьте уровни масла в двигателе и редукторе. ЕСЛИ МАШИНА

БЫЛА ЗАПУЩЕНА БЕЗ МАСЛА, ГАРАНТИЯ СЧИТАЕТСЯ НЕДЕЙСТВИТЕЛЬНОЙ. Для заправки топливного бака используйте контейнеры для топлива, разрешенные к использованию в соответствии с требованиями по безопасности. **НЕ СМЕШИВАЙТЕ МАСЛО С ТОПЛИВОМ.**

б) Поверните ключ зажигания до упора. Прежде, чем начать работу с затирочной машиной, дайте двигателю прогреться.

2. Порядок запуска в холодную погоду

Следуйте вышеуказанному порядку запуска, но прогревайте машину дольше, в течение 3-5 минут (в холодную погоду масло становится гуще и тяжелее, требуется дополнительное время, чтобы его разогреть).

3. Для остановки двигателя

- Переведите дроссельную заслонку на малые обороты холостого хода и подождите несколько секунд.
- Выключите зажигание, повернув ключ.

4. Управление направлением движения

Управлять движением машины по бетонной плите довольно просто, но необходимо ознакомиться с принципом управления, прежде чем начинать работать с машиной. Рукоятки управления работают так, как указано на Рисунке 2а. Опробуйте машину на готовом участке пола, с лопастями в прямом положении и двигателем, работающем на низких оборотах, чтобы понять принцип управления направлением движения.



Для движения вперед, одновременно переместите обе рукоятки вперед по направлению движения. Для вращения машины вокруг своей оси, переместите рукоятки в противоположные стороны. Для вращения по часовой стрелке, переместите левую рукоятку вперед, а правую - назад. Для вращения против часовой стрелки, переместите левую рукоятку назад, а правую - вперед. Для движения в стороны необходимо переместить правую рукоятку в нужном направлении.



ПРЕДУПРЕЖДЕНИЕ

Работа на мокрых поверхностях может привести к потере управления, тяжелым травмам и нанесению ущерба имуществу.

5. Настройка угла наклона лопастей/затирочных дисков

После того, как Вы научитесь управлять машиной на плоской поверхности, можно начать совмещать движение машины с регулировкой угла наклона лопастей/затирочных дисков, чтобы достичь желаемого уровня обработки поверхности. Функция регулировки угла наклона лопастей самоходной затирочной машины VEKTOR позволяет быстро и точно изменять угол наклона финишных лопастей/затирочных дисков и при этом не требует остановки машины. Для изменения угла наклона лопастей, в соответствии с особенностями обрабатываемой поверхности, необходимо повернуть изогнутую регулировочную рукоятку, расположенную на трубке регулировки угла наклона лопастей.

Регулируйте каждую крестовину отдельно. Настройка угла наклона будет влиять на управление направлением движения Вашей машины. Во время пробной поездки опробуйте разные настройки.



ПРЕДУПРЕЖДЕНИЕ

Не оставляйте машину стоять на мягком цементе, так как попытка высвободить ее из цемента впоследствии может вызвать деформацию муфты сцепления. Если машина какое-то время стояла на мягком цементе, перед запуском ее необходимо очистить от цемента.

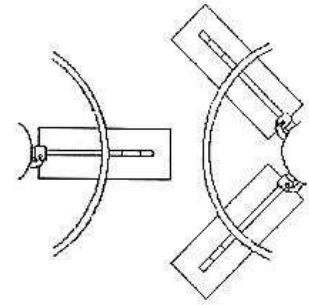


ОСТОРОЖНО

При чистовой обработке бетона, приподнятого над уровнем земли, установите временное ограждение по краям бетонной плиты в целях предосторожности. Ограждение должно предотвращать выезд затирочной машины за пределы бетонной плиты, в случае если машина потеряет управление.

6. Синхронизация лопастей (только для специально-модифицированных моделей)

Чтобы избежать столкновения лопастей друг с другом, после проведения любых работ по техническому обслуживанию, убедитесь, что крестовины установлены по отношению друг к другу так, как показано.



7. Использование транспортера



ПРЕДУПРЕЖДЕНИЕ

Транспортер предназначен исключительно для использования на территории производственной площадки. Не используйте его для буксировки машины за пределы производственной площадки.

Транспортер оборудован подъемными кронштейнами, расположенными с внутренней стороны колес, которые необходимо поместить под точки подъема на раме. До подсоединения, ручка будет указывать вверх под углом примерно 45 градусов. Потяните ручку вниз для зацепления с транспортером, закрепите опору и транспортер на раме, зафиксировав съемный кронштейн в фиксаторе рамы с помощью стержня сцепного устройства. Теперь машину можно перемещать, используя ручку как рычаг. Для того, чтобы отсоединить транспортер, проделайте вышеуказанные действия в обратном порядке.

Инструкция по техническому обслуживанию

1. Общая информация

- Масло в двигателе должно быть чистым. Замена осуществляется в соответствии с указаниями производителя двигателя.
- Необходимо следить за уровнем масла в двигателе и редукторе в сборе. Замена - по мере необходимости.
- Используйте для двигателя только чистое топливо.
- Проверьте затирочную машину на наличие незатянутых гаек и болтов и затяните их, при необходимости.
- Проверьте ремни на износ и, при необходимости, замените.
- Ежедневно смазывайте все соединительные элементы. См. чертежи.
- Необходимо очищать машину после каждого использования, чтобы предотвратить затвердение остатков цемента. Затвердевший цемент очень сложно убрать, он значительно увеличивает вес машины и впоследствии снижает ее производительность.
- Регулярно проверяйте фрикционные накладки диска сцепления на износ. Необходимо заменить фрикционные накладки, если они изношены на 3/4. Избегайте непосредственного контакта металлов, так как это приведет к повреждению барабана муфты. (Размер фрикционной накладки составляет 8 мм.)

2. Воздухоочиститель

Поддержание чистоты двигателя значительно продлит срок его службы. Воздушный фильтр должен всегда оставаться чистым. Ежедневно очищайте воздушный фильтр. Для получения информации о порядке очистки, ознакомьтесь с руководством по эксплуатации двигателя.

3. Свеча зажигания

Регулярно проверяйте и чистите свечи зажигания. Загрязненная свеча зажигания приведет к проблемам при запуске и низкой производительности двигателя. Установите зазор в свече зажигания в соответствии с рекомендуемыми допусками. Ознакомьтесь с руководством по эксплуатации двигателя.

4. Порядок замены ремня

Снимите с машины крышку ремня, открыв элементы привода. Для того, чтобы заменить ремень главного привода, снимите муфту сцепления с вала привода двигателя, открутив болт сцепления. Это освободит ремень от муфты сцепления и работающего блока.

5. Требования к натяжению ремня



ПРЕДУПРЕЖДЕНИЕ

Натяжение ремня может немного ослабнуть после первых нескольких часов работы. Регулировать натяжение ремня необходимо с помощью инструмента, входящего в комплект

поставки, в соответствии со значениями, приведенными в таблице.

Смазка

1. Моторное масло

Продолжительность и надежность работы любого компонента оборудования зависит от регулярной и тщательной смазки.



ПРЕДУПРЕЖДЕНИЕ

Перед эксплуатацией проверьте уровень масла в двигателе.

Используйте моторное масло типа SAE 10W-30 рекомендованное в руководстве по эксплуатации производителя двигателя. Заполните картер до рекомендованного уровня.

2. Крестовина

На крестовинах расположено 8 (восемь) точек смазки. 4 (четыре) из них необходимо смазывать ежедневно.

КРЕСТОВИНЫ НЕОБХОДИМО СМАЗЫВАТЬ ПЕРЕД КАЖДЫМ ИСПОЛЬЗОВАНИЕМ МАШИНЫ.

3. Редуктор

Ежедневно проверяйте заглушки смотровых отверстий уровня масла на обоих редукторах, чтобы убедиться, что уровень масла находится на середине смотрового стекла. Доливать только редукторное масло с присадками Agma 8.

Емкость редуктора на TS78 составляет 767мл.

4. Замена масла в редукторе

Подставьте емкость под сливную пробку для улавливания масла. Снимите сливную и заливную пробки с редуктора. После того, как масло вытечет полностью, необходимо заменить сливную пробку и затянуть ее. Залейте в редуктор 767мл. редукторного масла с присадками Agma 8 через заливную пробку. Замените заливную пробку и затяните ее.

5. Точки смазки

Всего в системе имеется 6 подшипников. Смажьте все подшипники и карданные шарниры, чтобы обеспечить поступление достаточного количества смазки. Они расположены над редукторами (по 2 на редуктор), а еще 2 расположены в системе привода. Карданные шарниры также расположены в системе привода.

Периодичность технического обслуживания

Вследствие особенностей и среды использования, самоходные затирочные машины подвержены воздействию тяжелых условий эксплуатации. Некоторые рекомендации по общему техническому обслуживанию помогут продлить срок службы Вашей затирочной машины.

- Первое обслуживание Вашей затирочной машины необходимо провести после 25 часов эксплуатации, во время него Ваш механик (или авторизованная ремонтная мастерская) должен выполнить все проверки, рекомендованные в вышеуказанном плане. Таблица на странице 6 (шесть) удобна для ведения учета проведенного технического обслуживания и использованных для этого деталей.
- Регулярное проведение технического обслуживания в соответствии с вышеуказанным планом продлит срок службы машины и предотвратит необходимость проведения дорогостоящих ремонтных работ.
- Наиболее важной операцией регулярного технического обслуживания, помимо проверок, приведенных в вышеуказанном плане технического обслуживания, является очистка самоходной затирочной машины от налипших остатков бетона. Такие детали, как сальники, ремни, детали карданного вала и подшипники, подвержены преждевременному износу вследствие контакта с остатками бетона. Нанесение напыляемого покрытия против адгезии перед каждым использованием Вашей затирочной машины сделает очистку после использования легкой и увеличит интервалы между заменами наиболее изнашиваемых частей машины.
- Вашу затирочную машину необходимо очищать после каждого использования, чтобы убрать налипшие остатки бетона с рамы ходовой части и прилегающих к ней частей. Использование моющей установки сделает очистку быстрой и легкой, особенно если до начала использования на машину было нанесено напыляемое покрытие против адгезии.
- В вышеуказанном плане технического обслуживания пункты, которые необходимо проверить, заменить

или отрегулировать отмечены в соответствующей колонке. Не все модели самоходных затирочных машин имеют одинаковые функции и комплектацию, поэтому некоторые виды работ по техническому обслуживанию проводить необязательно. Чтобы упростить учет работ, ставьте отметку напротив выполненного пункта по окончании его выполнения. Если выполнение какого-либо пункта необязательно или не закончено, пропустите данный пункт.

- Для всех самоходных затирочных машин, работающих на бензине, скорость вращения двигателя должна составлять от 2000 до 3600 об/мин. Для получения точных технических характеристик, обратитесь к руководству по эксплуатации от производителя двигателя. Будьте осторожны во время настройки самоходной затирочной машины и не изменяйте установленное число оборотов. Превышение установленной скорости вращения двигателя может привести к преждевременному выходу двигателя из строя и аннулирует гарантию производителя.
- Неисполнение обязанностей по регулярному и тщательному проведению технического обслуживания, в соответствии с указаниями производителя, приведет к преждевременному выходу машины из строя и аннулирует гарантию.

Общая проверка:		Каждый раз	Через 1,5 мес./ 50 ч.	Каждые 3 мес./ 100 ч.	Каждые 6 мес./ 200 ч.	Каждые 9 мес./ 300 ч.	Каждые 12 мес./ 400 ч.
Работа внешних световых приборов	Проверить		0	0	0	0	0
Аккумулятор	Почистить/ проверить			0	0	0	0
	Повторно зарядить			0	0	0	0
	Заменить						2 года
Защитные ограждения	Проверить	0	0	0	0	0	0
Предупредительные наклейки	Проверить		0	0	0	0	0
Пусковое испытание:	Проверить работу		0	0	0	0	0
Средства управления:		Каждый раз	Через 1,5 мес./ 50 ч.	Каждые 3 мес./ 100 ч.	Каждые 6 мес./ 200 ч.	Каждые 9 мес./ 300 ч.	Каждые 12 мес./ 400 ч.
Педаля управления дроссельной заслонкой	Проверить работу	0	0	0	0	0	0
Рулевой привод	Проверить	0	0	0	0	0	0
	Смазать		0	0	0	0	0
	Заменить						
Рычаги регулировки угла наклона лопастей	Проверить	0	0	0	0	0	0
	Смазать		0	0	0	0	0
Координатная ручка управления (н/д)	Проверить	0					
Шланги	Проверить шланги			0	0	0	0
	Заменить шланги						2 года
Двигатель:		Каждый раз	Через 1,5 мес./ 50 ч.	Каждые 3 мес./ 100 ч.	Каждые 6 мес./ 200 ч.	Каждые 9 мес./ 300 ч.	Каждые 12 мес./ 400 ч.
Топливные трубки и зажимы	Проверить		0	0	0	0	0
	Заменить						2 года
Моторное масло	Проверить уровень	0	0	0	0	0	0

	Заменить		0		0		0
Масляный фильтр двигателя	Заменить				0		0
Масляный радиатор	Почистить				0		0
Пластины радиатора	Почистить		0	0	0	0	0
Воздухоочиститель	Почистить	0	0	0	0	0	0
	Заменить						0
Всасывающий трубопровод	Проверить				0		
	Заменить						2 года
Ремень привода вентилятора	Проверить натяжение				0		0
	Заменить						500 часов
Клапанный зазор	Отрегулировать				0		0
Топливный фильтр	Проверить			0	0	0	0
	Заменить				0		0
Топливный бак	Почистить						500 часов
Топливные форсунки	Проверить давление						500 часов
Таймер впрыска топлива	Проверить						500 часов
Топливный насос	Проверить						500 часов
Проводка двигателя	Проверить						0
Приводной механизм:		Каждый раз	Через 1,5 мес./ 50 ч.	Каждые 3 мес./ 100 ч.	Каждые 6 мес./ 200 ч.	Каждые 9 мес./ 300 ч.	Каждые 12 мес./ 400 ч.
Подшипники	Смазать	0	0	0	0	0	0
Карданные соединения	Смазать			0	0	0	0
Натяжение / состояние ремня	Проверить	0	0	0	0	0	0
Работа сцепления / шкива	Проверить	0	0	0	0	0	0
Левая крестовина в сборе	Проверить	0		0	0	0	0
	Смазать	0	0	0	0	0	0
Правая крестовина в сборе	Проверить	0		0	0	0	0
	Смазать	0	0	0	0	0	0
Редукторы:		Каждый раз	Через 1,5 мес./50 ч.	Каждые 3 мес./ 100 ч.	Каждые 6 мес./ 200 ч.	Каждые 9 мес./ 300 ч.	Каждые 12 мес./ 400 ч.
Масло в левом редукторе	Проверить уровень	0	0	0	0	0	0
Масло в правом редукторе	Заменить	0			0		0
Сапуны редуктора	Проверить уровень			0	0	0	0
Система распыления ингибитора		Каждый раз	Через 1,5 мес./ 50 ч.	Каждые 3 мес./ 100 ч.	Каждые 6 мес./ 200 ч.	Каждые 9 мес./ 300 ч.	Каждые 12 мес./ 400 ч.
Распылительная форсунка	Почистить	0					
Жидкий ингибитор	Проверить уровни	0					

Возможные неисправности и способы их устранения

Неисправность	Причина неисправности
Двигатель не запускается	<ul style="list-style-type: none"> ● Дроссельная заслонка полностью открыта ● Обрыв провода рычага ручного управления ● Нет топлива ● Топливо загрязнено ● Воздушный фильтр засорен ● Бензопровод засорен ● Прорыв бензопровода ● Воздуха-подающий клапан закрыт ● Плохой контакт с проводом или соединителями аварийного выключателя ● Иные неисправности двигателя (см. Руководство по эксплуатации двигателя)
Двигатель запускается, но высокие обороты не работают	<ul style="list-style-type: none"> ● Неисправности двигателя ● Трос дроссельной заслонки порван или зажат ● Рычаг или соединители дроссельной заслонки ослаблены или плохо отрегулированы ● Кулачки сцепления изношены
Лопасты вращаются, когда двигатель работает на холостых оборотах	<ul style="list-style-type: none"> ● Слишком высокая скорость холостых оборотов ● Ремень затянут слишком сильно ● Зажато сцепление
Машина «прыгает» на полу	<ul style="list-style-type: none"> ● На крестовине застыли остатки бетона ● Неравномерный износ лопастей ● Крестовина зажата ● Крестовина ослаблена ● Лопасты погнулись ● Регулировочные винты (кадетные болты) установлены неправильно, воспользуйтесь шаблоном для регулировки крестовин (стр. 13) ● Вторичный вал погнут ● Рукоятка управления установлена в крайнее правое или левое положение
Крестовина тяжело поддается смазке	<ul style="list-style-type: none"> ● Соединительные элементы засорены ● В смазочные отверстия лопастей забился цемент ● Смазочные соединения слишком сильно затянуты
Система регулировки угла наклона лопастей не управляет лопастями	<ul style="list-style-type: none"> ● Трос порван или плохо отрегулирован ● Отсутствует винт со шлицем (в нижней части рукоятки) ● Нажимной диск или регулятор узла сломан или плохо отрегулирован ● Регулятор заводной рукоятки не работает
Ремень изнашивается слишком быстро	<ul style="list-style-type: none"> ● Ремень отрегулирован неправильно ● Шкив сместился ● неподходящий ремень/бракованный ремень ● Заедает сцепление ● Заедание в редукторе
Утечки масла	<p>а) Сверху редуктора</p> <ul style="list-style-type: none"> ● Утечка в двигателе ● Неисправность редукционного клапана ● Слишком высокий уровень масла в редукторе ● В крышке отсутствует зажимной винт <p>б) Между торцевой заглушкой и редуктором (с обратной стороны)</p> <ul style="list-style-type: none"> ● повреждено кольцо ● торцевая заглушка установлена недостаточно плотно <p>в) На вторичном или передаточном валу</p> <ul style="list-style-type: none"> ● Зажат редукционный клапан ● Вал и/или сальник изношены
Лопасты ударяются друг о друга (Только для	<ul style="list-style-type: none"> ● Рассинхронизация лопастей ● Срезана шпонка крестовины или редуктора

модифицированных моделей)	<ul style="list-style-type: none"> ● Приводной вал разрегулирован
Машина не едет вперед или назад	<ul style="list-style-type: none"> ● Штифты или рычаг переднего/заднего хода сломаны ● Наконечник тяги на рычаге переднего/заднего хода заедает ● Шатун сломан
Машина не поворачивает направо или налево	<ul style="list-style-type: none"> ● Рулевые сошки сломаны ● Рулевой привод изношен ● Срезана шпилька редуктора ● Ослаблен соединительный вал наконечника тяги
Приводной вал не поворачивается	<ul style="list-style-type: none"> ● Карданный(-ые) шарнир(-ы) с крестовиной зажат(-ы) ● Регулятор узла сломан ● Сорвано шлицевое соединение ● Срезана шпонка

Гарантийные обязательства

- Продавец гарантирует исправную работу оборудования в течении двенадцати месяцев со дня приобретения через торговую сеть, если условия эксплуатации соответствовали данному руководству, оборудование не имеет механических повреждений и следов несанкционированного вмешательства.
- Продавец обязуется в течении гарантийного срока устранять все неисправности, возникшие не по вине потребителя.
- При покупке оборудования убедитесь в наличии штампа продавца, отметки даты выпуска и / или даты продажи, а также в отсутствии внешних повреждений.
- Гарантийный срок в двенадцать месяцев исчисляется от даты изготовления в случае отсутствия штампа продавца с указанием даты продажи.
- Указанные выше гарантийные обязательства не распространяются на опции, а также на расходные материалы и быстроизнашивающиеся элементы оборудования.
- В настоящем руководстве производитель и/или продавец предоставляют схему расположения деталей исключительно в справочных целях. Ни производитель, ни продавец не делают никаких заверений и не дают никаких гарантий покупателю в том, что схемы являются достаточным инструментом для самостоятельной квалификационной замены частей или ремонта оборудования покупателем.
- Производитель и/или продавец заявляют, что любой ремонт и замена частей должны проводиться квалифицированными техническими специалистами. Покупатель берёт на себя все риски и ответственность за самостоятельный ремонт оригинальной установки и за замену её частей, а также за последствия замены ремонта своей установки
- Ознакомьтесь с положением по оценке гарантийного случая

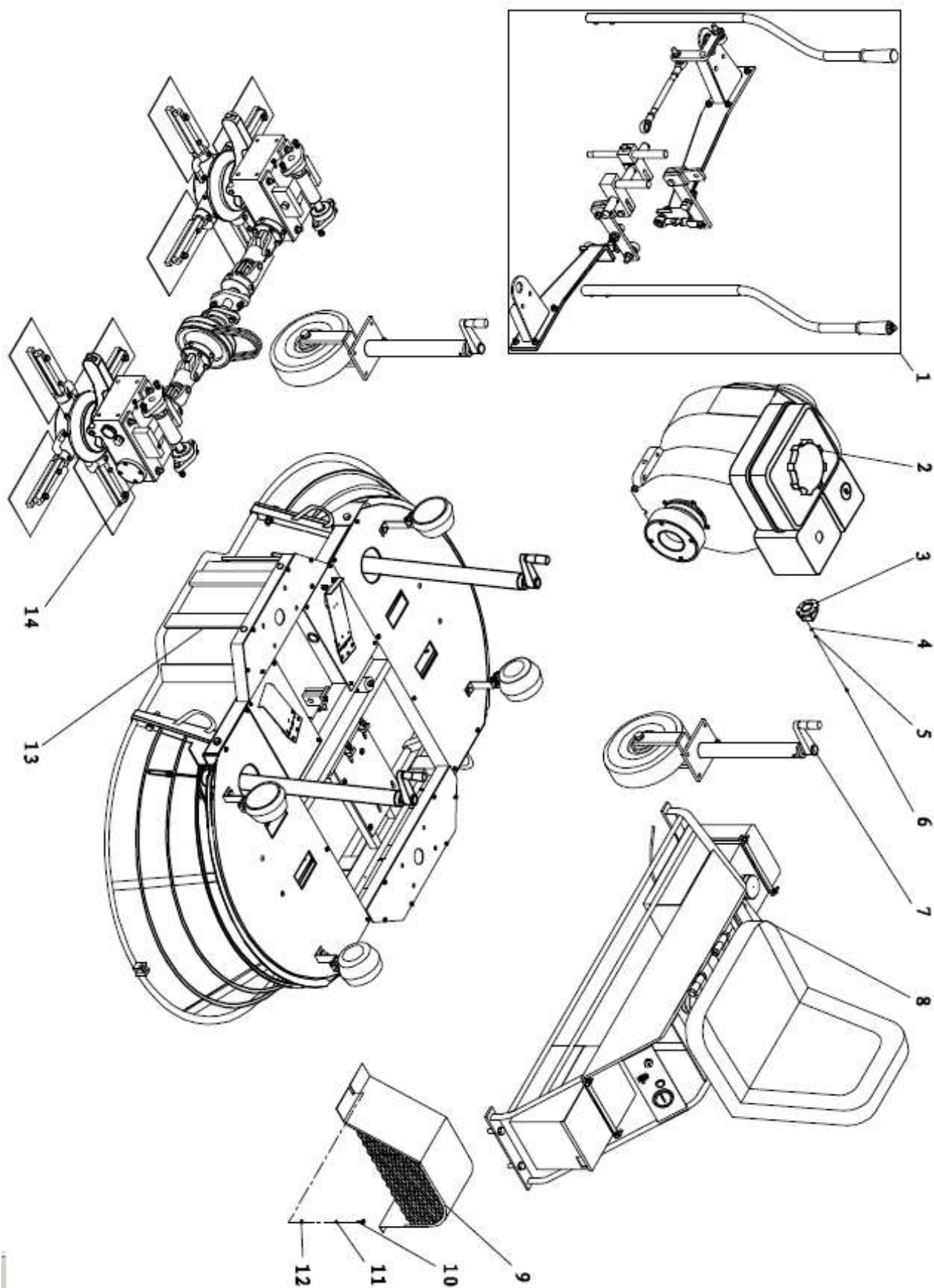
Изготовитель: DALIAN JUCHUAN IMPORT AND EXPORT CO., LTD, China
 Tel: (0411) 8281 67 82 Fax: (0411) 8281 67 82
 по заказу компании ООО «СибТоргСервис» (Новосибирск)

Сервисный центр: 630040, г. Новосибирск, ул. Кубовая, 38. Тел: +7 (383) 203-79-79
 115201 г. Москва, ул. Котляковская, д.6, стр 8. Тел: +7 (991)446-69-36

Положение по оценке гарантийности / негарантийности

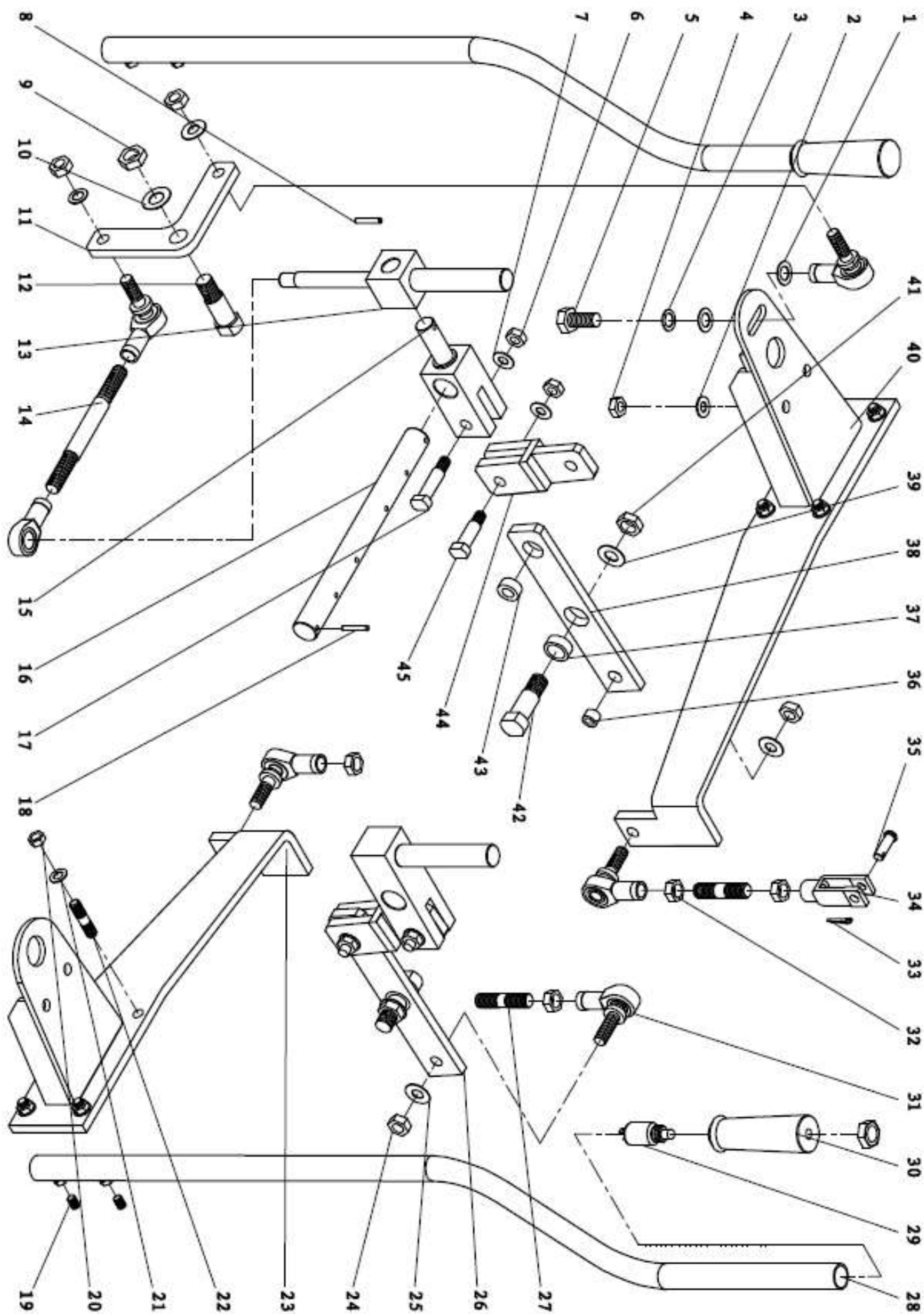
Наименование	Причины	Гарантия Да/Нет
Отсутствие фирменного гарантийного талона производителя	Нет документов, подтверждающих покупку товара	Нет
Неправленое или неполное заполнение гарантийного талона	Не подтверждается формальное право потребителя на гарантийное обслуживание	Нет
Истёк срок гарантийного обслуживания		Нет
Несоответствие технических параметров машины паспортным данным	Производственный дефект	Да
Отсутствие, каких-либо элементов в конструкции машины предусмотренных комплектацией и условиями поставки машины	Производственный дефект	Да
Износ подшипников в подшипниковых узлах	Производственный дефект	Да
	В результате проникновения пыли или отсутствия смазки – Не проводилось регулярное тех. обслуживание	Нет
Претензии, предъявляемые к рабочему инструменту		Нет
Износ движущихся элементов машины	Производственный дефект	Да
	Не проводилось регулярное тех. обслуживание	Нет
Признаки работы в тяжелом режиме, несоответствующие товару	Неверное использование	Нет
Замена изнашиваемых элементов машины: приводные ремни, резиновые манжеты, сальники, замена смазки и т.д.	Естественный износ	Нет
Повреждения вследствие воздействия воды или огня	Неправильное хранение	Нет
Повреждения, вызванные механическим способом (трещины, сколы, прогибы и т.п.)		Нет
	Неверного использования или хранения	Нет
Повреждения аксессуаров (инструмент, дополнительная комплектация, гаечные ключи, зажимный винты-барашки)		Нет
Утерянные аксессуары и комплектация	Неправильное хранение	Нет
Износ очистных элементов двигателя	Естественный износ либо плохое техническое обслуживание	Нет
Износ двигателя	Не проводилось плановое техническое обслуживание	Нет
Замена масла	Регламентные работы технического обслуживания	Нет
Чистка карбюратора защитных и фильтрующих элементов двигателя		Нет
Контроль параметров работы двигателя (холостой ход, воздушная заслонка, подача топлива)		Нет
Регламентные работы технического обслуживания		Нет
Полный регламент технического обслуживания машины		Нет

Чертежи: полностью укомплектованная затирочная машина VTMG-800



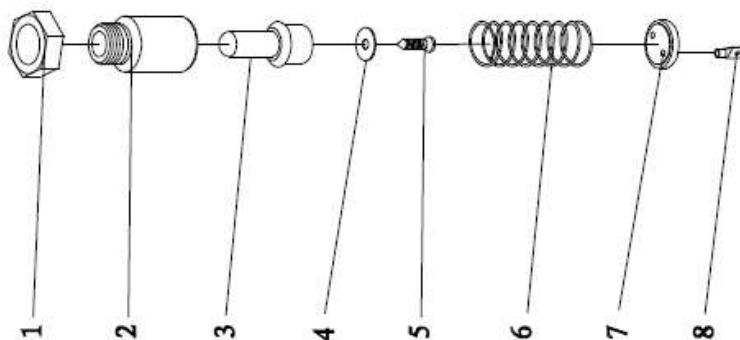
№ п/п	Деталь	Наименование детали	Количество
1	100	Рулевое управление в сборе	1
2	101	Силовой агрегат в сборе	1
3	102	Крышка расцепителя	1
4	103	Прокладка 4	6
5	104	Шайба 4	6
6	105	Винт М4×12	6
7	106	Колесо в сборе	2
8	107	Каркас сиденья в сборе	1
9	108	Защитный кожух приводного ремня	1
10	109	Болт М6×16	3
11	110	Прокладка 6	3
12	111	Шайба 6	3
13	112	Опорная плита в сборе	1
14	113	Трансмиссия в сборе	1

Чертежи: Комплектное рулевое управление



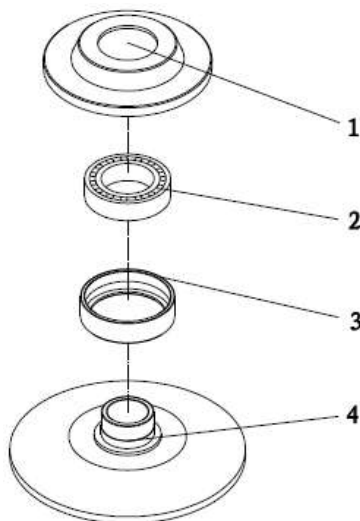
№ п/п	Деталь	Наименование детали	Количество
1	10001	Шайба 14	2
2	10002	Шайба 10	4
3	10003	Прокладка 14	1
4	10004	Контргайка М10	4
5	10005	Болт М14×2×30	1
6	10006	Контргайка М10	4
7	10007	Шайба 10	4
8	10008	Штырь 5×30	1
9	10009	Контргайка М16	1
10	10010	Шайба 16	1
11	10011	Парная деталь	1
12	10012	Ступенчатый болт М16	1
13	10013	Вращающийся	1
14	10014	Резьбовой штырь	1
15	10015	У-образный вал	1
16	10016	Вращающийся вал	1
17	10017	Винт	2
18	10018	Штырь 5×30	6
19	10019	Винт М8×12	4
20	10020	Контргайка М10	8
21	10021	Прокладка 10	8
22	10022	Шпилька М10×45	8
23	10023	Ручка в сборе правая	1
24	10024	Контргайка М12	5
25	10025	Шайба 12	5
26	10026	Рычаг управления I	1
27	10027	Шпилька М14×2×60	2
28	10028	Рукоятка управления	2
29	10029	Выключатель	1
30	10030	Ручка	2
31	10031	Наконечник тяги	6
32	10032	Гайка М14	4
33	10033	Штырь 4×20	1
34	10034	Вильчатый наконечник рычага	1
35	10035	Штырь	1
36	10036	Втулка	1
37	10037	Втулка	2
38	10038	Рычаг управления II	1
39	10039	Шайба 16	2
40	10040	Ручка в сборе левая	1
41	10041	Контргайка М16	2
42	10042	Ступенчатый болт М16	1
43	10043	Втулка	2
44	10044	Тяга	2
45	10045	Винт М10	2

Чертежи: Выключатель в сборе



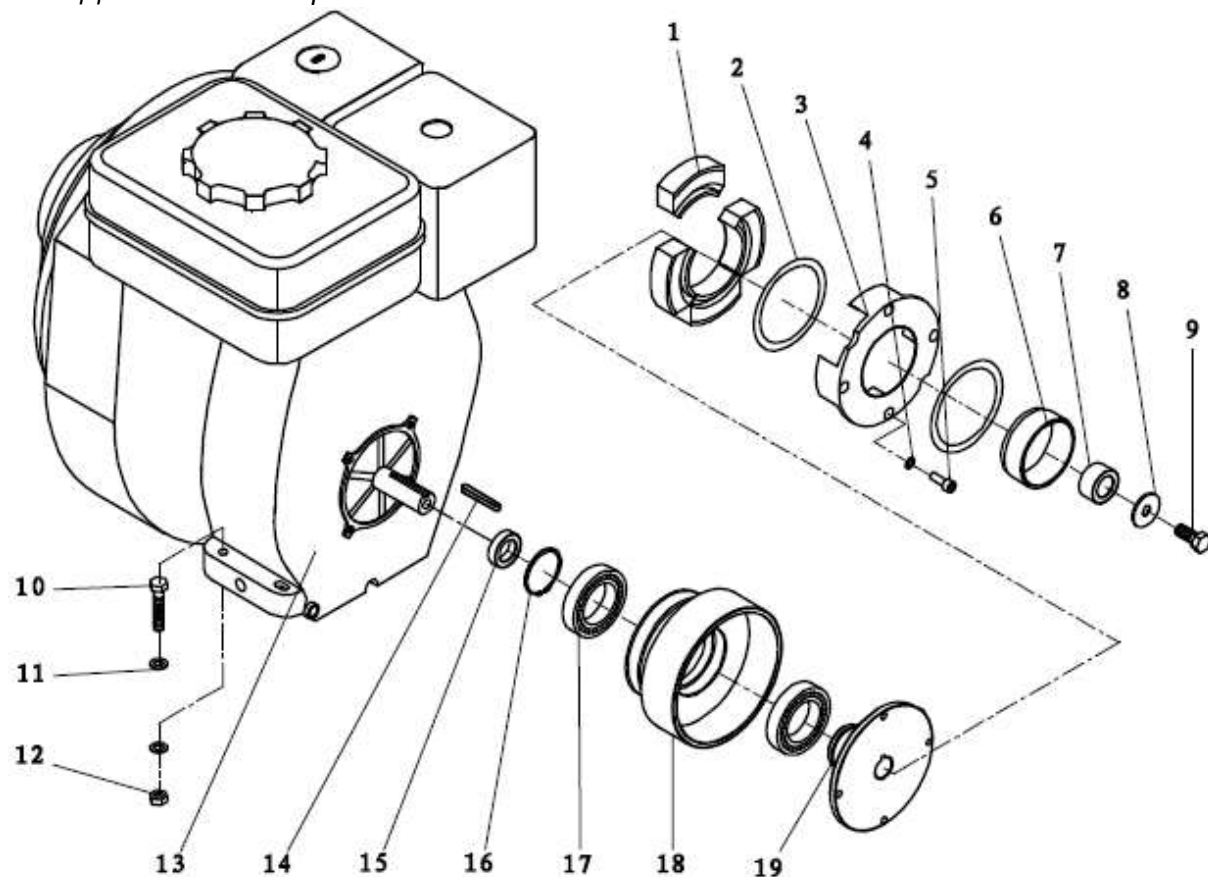
№ п/п	Деталь	Наименование детали	Количество
1	1002501	Гайка	1
2	1002502	Втулка	1
3	1002503	Рычаг переключателя	1
4	1002504	Медная шайба	1
5	1002505	Винт ST3×10	1
6	1002506	Пружина	1
7	1002507	Опорная плита	1
8	1002508	Ножка	2

Чертежи: Нажимной диск в сборе



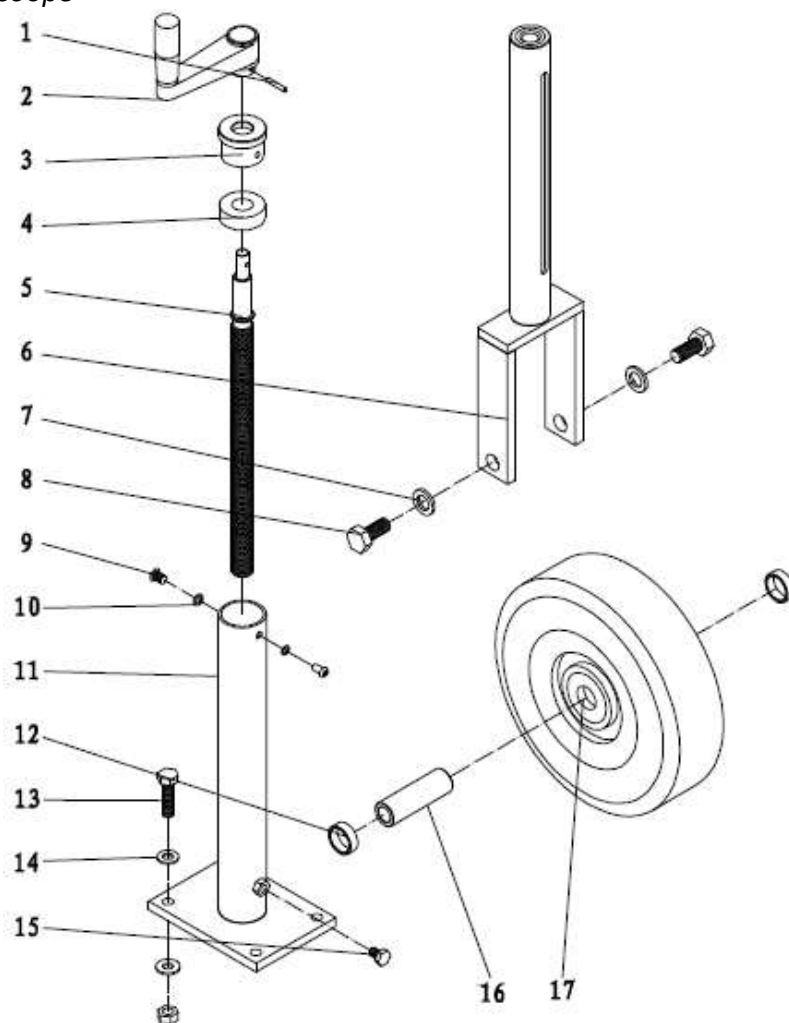
№ п/п	Деталь	Наименование детали	Количество
1	1131201	Крышка нажимного диска	2
2	1131202	Подшипник 51209	2
3	1131203	Втулка	2
4	1131204	Нажимной диск	2

Чертежи: Двигатель в сборе



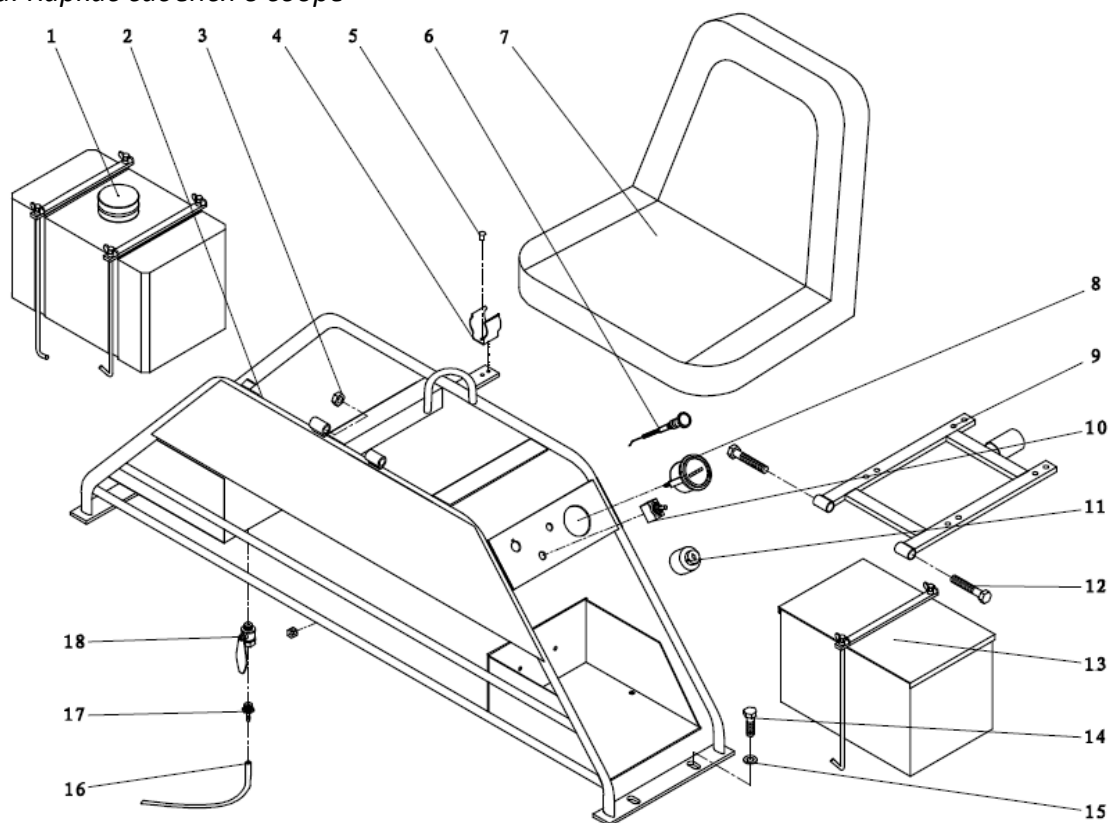
№ п/п	Деталь	Наименование детали	Количество
1	10101	Вкладыш	4
2	10102	Пружина	2
3	10103	Центробежный кронштейн	1
4	10104	Прокладка 8	4
5	10105	Винт М8×30	4
6	10106	Втулка	1
7	10107	Прокладка	1
8	10108	Шайба 8	1
9	10109	Болт М8×20	1
10	10110	Болт М10×45	4
11	10111	Шайба 10	8
12	10112	Контргайка М10	4
13	10113	Двигатель (GX 390)	1
14	10114	Шпонка 6×6×55	1
15	10115	Прокладка	1
16	10116	Стопорное кольцо	1
17	10117	Подшипник 6010-2RS	2
18	10118	Шкив	1
19	10119	Вал	1

Чертежи: Колесо в сборе



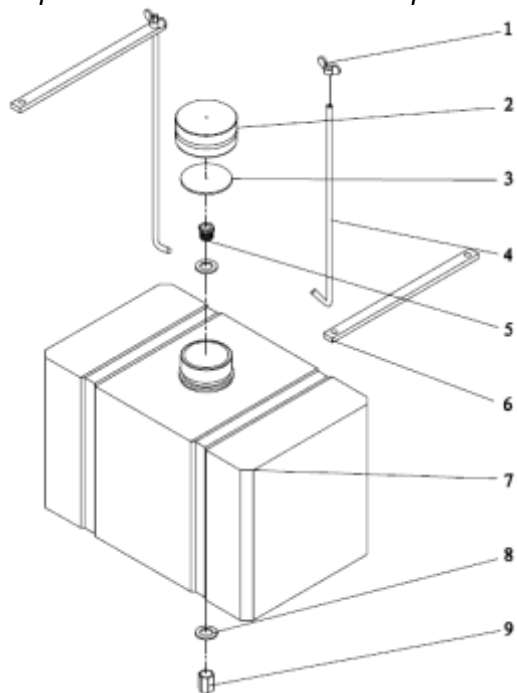
№ п/п	Деталь	Наименование детали	Количество
1	10601	Штырь 4×26	1
2	10602	Изогнутая рукоятка	1
3	10603	Втулка	1
4	10604	Подшипник 51203	1
5	10605	Резьба	1
6	10606	Регулировочная гайка	1
7	10607	Прокладка 16	2
8	10608	Болт М16×30	2
9	10609	Винт М8×12	2
10	10610	Прокладка 8	2
11	10611	Трубка	1
12	10612	Шайба	2
13	10613	Болт М10×40	4
14	10614	Прокладка 10	4
15	10615	Болт М8×12	1
16	10616	Вал	1
17	10617	Колесо	1

Чертежи: Каркас сиденья в сборе



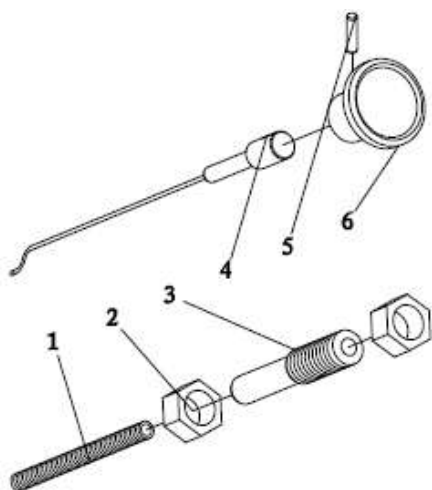
№ п/п	Деталь	Наименование детали	Количество
1	10801	Бак для воды в сборе	1
2	10802	Каркас сиденья	1
3	10803	Контргайка М12	2
4	10804	U-образная скоба	1
5	10805	Винт 6×10	2
6	10806	Управление воздушной заслонкой в сборе	1
7	10807	Сиденье в сборе	1
8	10808	Таймер	1
9	10809	Шарнирно опертая пластина	1
10	10810	Выключатель	1
11	10811	Кнопка стартера	1
12	10812	Болт М12×70	2
13	10813	Аккумуляторный ящик	1
14	10814	Болт М12×40	4
15	10815	Прокладка 12	4
16	10816	Шланг	1
17	10817	Соединительный штуцер для шланга	1
18	10818	Блок распылителя	1

Чертежи: Бак для воды в сборе



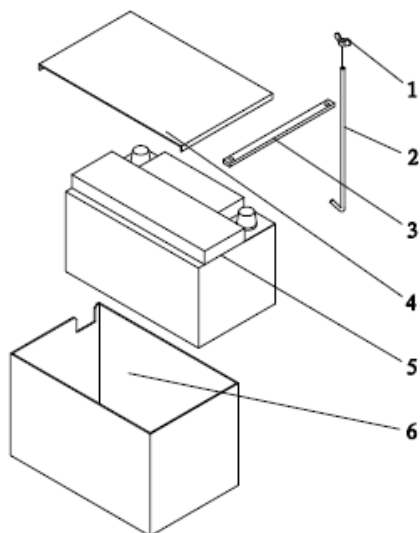
№ п/п	Деталь	Наименование детали	Количество
1	1080101	Гайка М6	4
2	1080502	Крышка	1
3	1080503	Резиновая втулка	1
4	1080504	Болт крепления	4
5	1080505	Медная втулка	1
6	1080506	Зажим аккумулятора	2
7	1080507	Бак для воды	1
8	1080508	Медная шайба	2
9	1080509	Гайка	1

Чертежи: Комплектный трос дроссельной заслонки



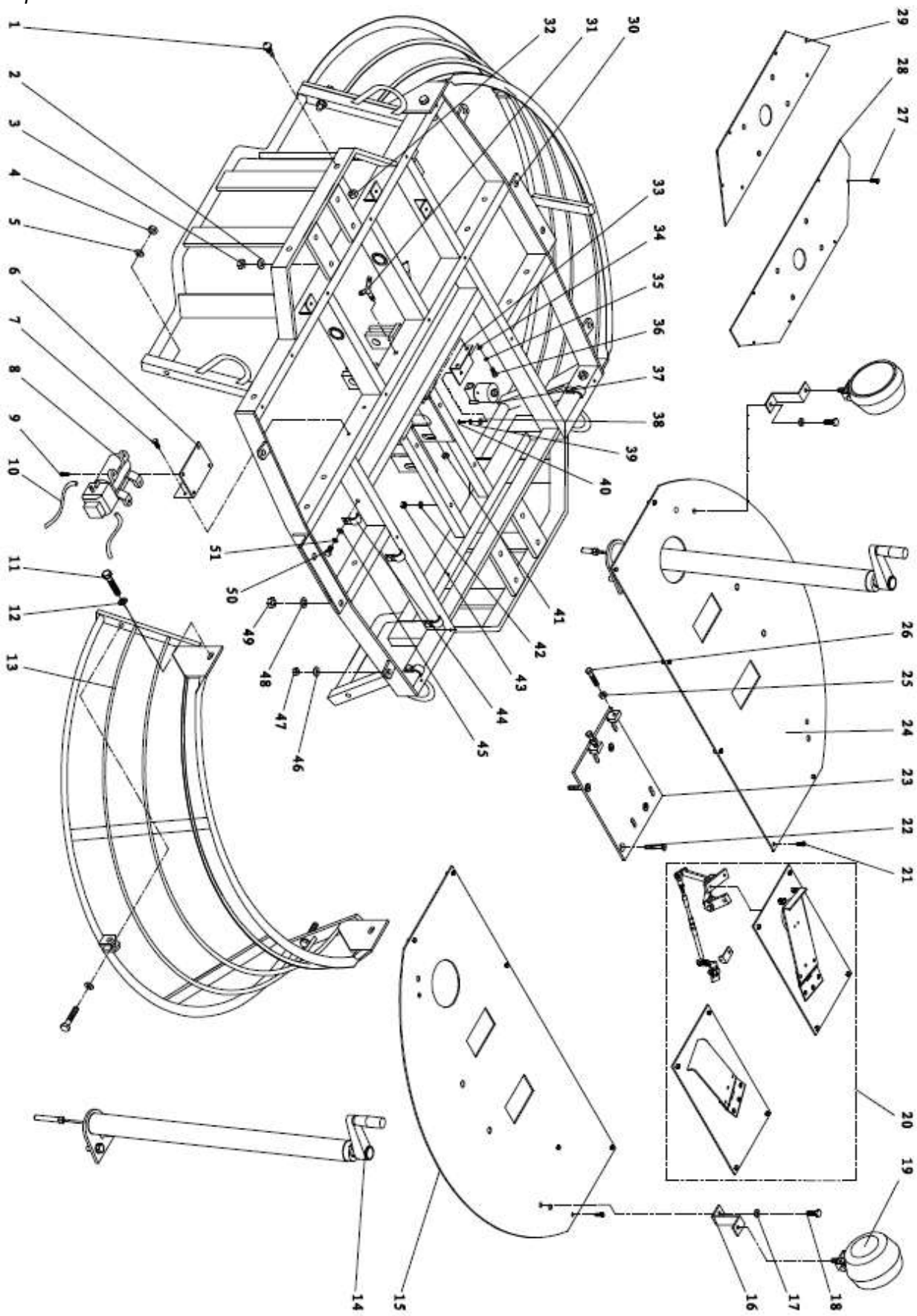
№ п/п	Деталь	Наименование детали	Количество
1	1040801	Вал	1
2	1040802	Гайка М10	2
3	1040803	Гайка	1
4	1040804	Штырь	1
5	1040805	Штырь М3×12	1
6	1040806	Управление воздушной заслонкой	1

Чертежи: Комплектный аккумуляторный ящик



№ п/п	Деталь	Наименование детали	Количество
1	1041501	Гайка М6	2
2	1041502	Болт крепления	2
3	1041503	Зажим аккумулятора	1
4	1041504	Крышка	1
5	1041505	Аккумулятор	1
6	1041506	Аккумуляторный ящик	1

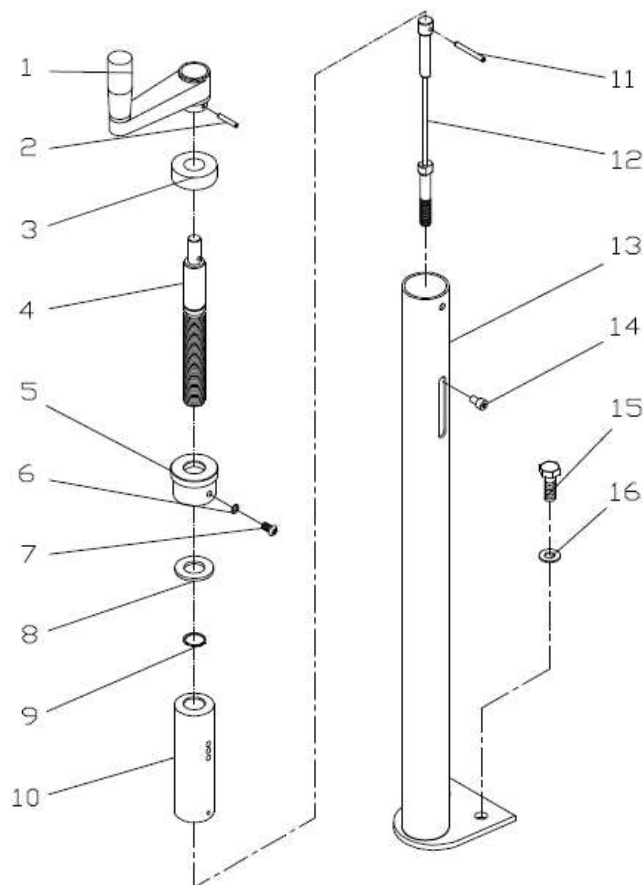
Чертежи: Комплект шасси



№ п/п	Деталь	Наименование детали	Количество
-------	--------	---------------------	------------

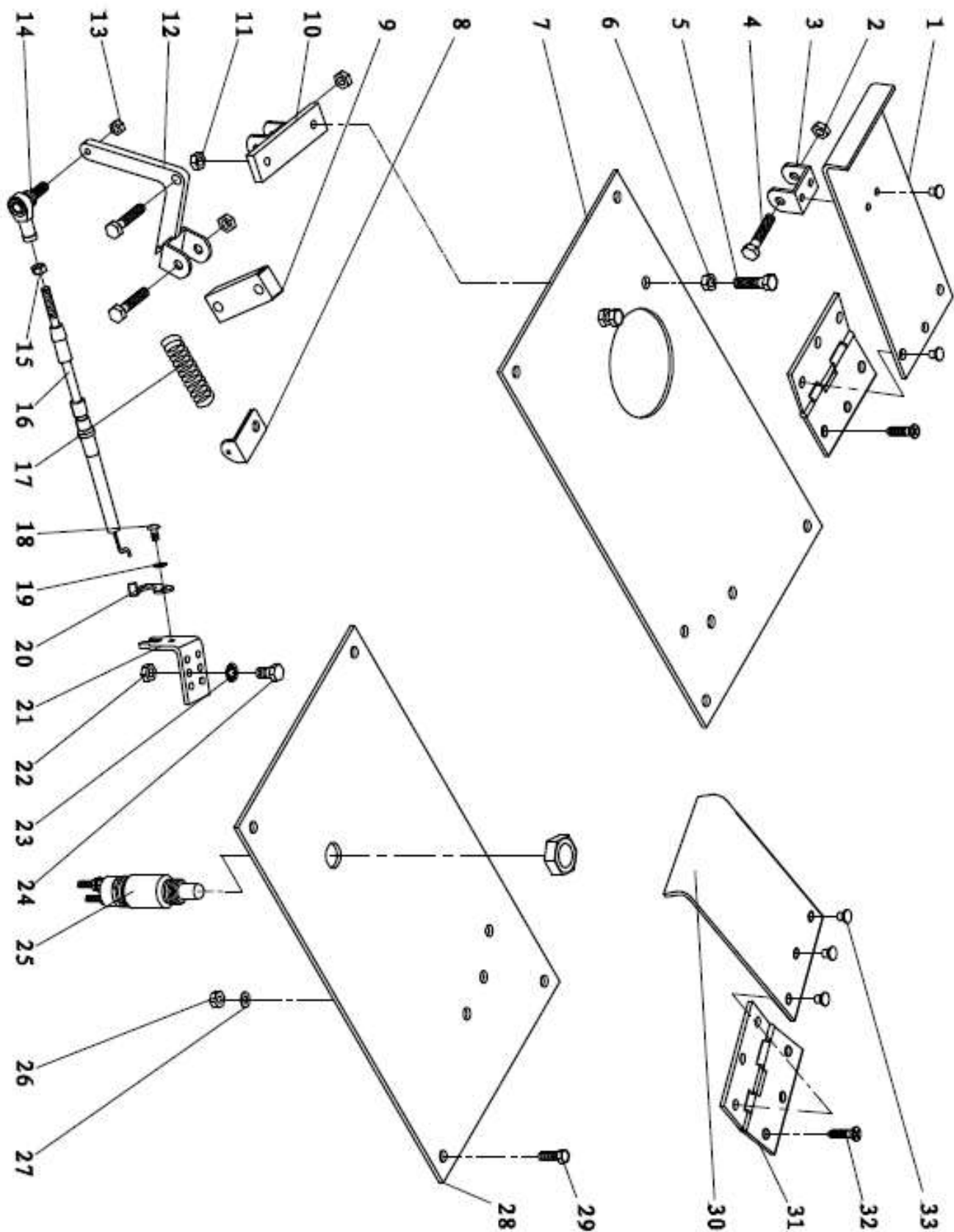
1	11201	Водяное сопло	2
2	11202	Шайба 10	8
3	11203	Гайка М10	8
4	11204	Гайка М10	8
5	11205	Шайба 10	8
6	11206	Скоба	1
7	11207	Винт М6.3×13	2
8	11208	Насос	1
9	11209	Винт М6.3×13	4
10	11210	Шланг	2
11	11211	Болт М10×55	8
12	11212	Прокладка 10	8
13	11213	Кольцо	2
14	11214	Система регулировки угла наклона лопастей в сборе	2
15	11215	Лист настила, правый	1
16	11216	Пластинчатый	4
17	11217	Прокладка 8	4
18	11218	Болт М8×25	4
19	11219	Лампа 20Вт	4
20	11220	Механизм управления дроссельной заслонкой в сборе	1
21	11221	Винт М6.3×13	18
22	11222	Болт с плоской головкой М8×45	4
23	11223	Плита двигателя	1
24	11224	Лист настила, левый	1
25	11225	Гайка М8	3
26	11226	Болт М8×40	3
27	11227	Винт М6.3×13	12
28	11228	Лист настила	1
29	11229	Лист настила	1
30	11230	Опорная плита	1
31	11231	Зажим (медный)	1
32	11232	Гайка М10	2
33	11233	Пластина крепления клапана	1
34	11234	Шайба 6	2
35	11235	Прокладка 6	2
36	11236	Болт М6×16	2
37	11237	Клапан	1
38	11238	Шайба 5	2
39	11239	Прокладка 5	2
40	11240	Винт М4×12	2
41	11241	Медная гайка	1
42	11242	Шайба 8	4
43	11243	Гайка М8	4
44	11244	Зажим для проводов	18
45	11245	Шайба 8	18
46	11246	Шайба 8	4
47	11247	Гайка М8	4
48	11248	Прокладка 12	4
49	11249	Контргайка М12	4
50	11250	Болт М8×16	18
51	11251	Прокладка 8	18

Чертежи: Система регулировки угла наклона лопастей в сборе



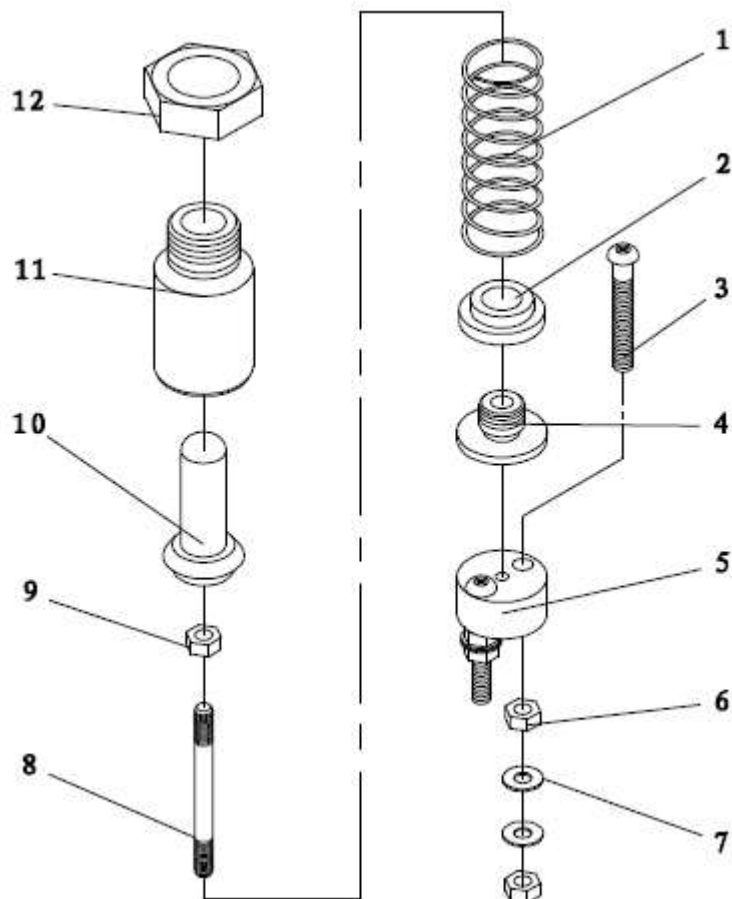
№ п/п	Деталь	Наименование детали	Количество
1	1121401	Изогнутая рукоятка	2
2	1121402	Пружинный штифт 4×26	2
3	1121403	Подшипник 51704	2
4	1121404	Резьбовой штырь	2
5	1121405	Втулка	2
6	1121406	Прокладка 6	2
7	1121407	Винт 6×12	2
8	1121408	Шайба 20	2
9	1121409	Стопорное кольцо 20	2
10	1121410	Втулка скольжения	2
11	1121411	Пружинный штифт 4×38	2
12	1121412	Угловой кабель	2
13	1121413	Трубка	2
14	1121414	Винт М6×10	2
15	1121415	Болт М10×30	4
16	1121416	Прокладка 10	4

Чертежи: Комплектный механизм управления дроссельной заслонкой



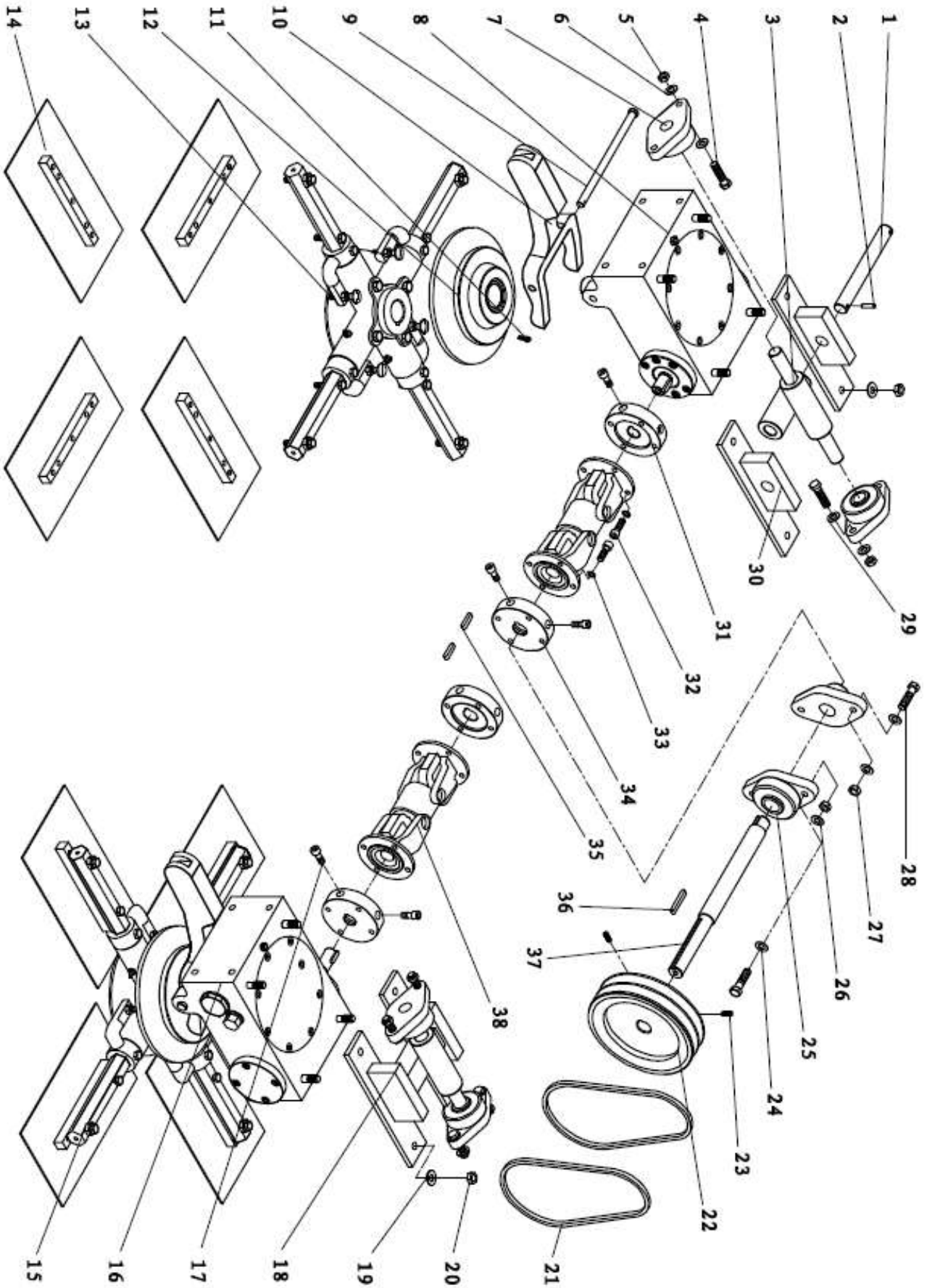
№ п/п	Деталь	Наименование детали	Количество
1	1122001	Педаль управления дроссельной заслонкой	1
2	1122002	Контргайка М6	3
3	1122003	Соединительная деталь	1
4	1122004	Болт М6×30	3
5	1122005	Болт М6×25	2
6	1122006	Гайка М6	2
7	1122007	Лист настила, левый	1
8	1122008	Пластинчатый	1
9	1122009	Шатун	1
10	1122010	Опора шатуна	1
11	1122011	Контргайка М6	2
12	1122012	Клиновидная тяга	1
13	1122013	Контргайка М5	1
14	1122014	Наконечник тяги	1
15	1122015	Гайка М5	1
16	1122016	Кабель дроссельной заслонки	1
17	1122017	Пружина	1
18	1122018	Винт 4×8	1
19	1122019	Шайба 4	1
20	1122020	Прижим	1
21	1122021	Прижимная пластина	1
22	1122022	Гайка М6	2
23	1122023	Прокладка 6	2
24	1122024	Болт М6×12	2
25	1122025	Аварийная кнопка	1
26	1122026	Гайка М5	6
27	1122027	Шайба 5	6
28	1122028	Лист настила, правый	1
29	1122029	Болт	8
30	1122030	Аварийная педаль	1
31	1122031	Петля	2
32	1122032	Винт М5×20	6
33	1122033	Винт	6

Чертежи: Аварийная кнопка в сборе



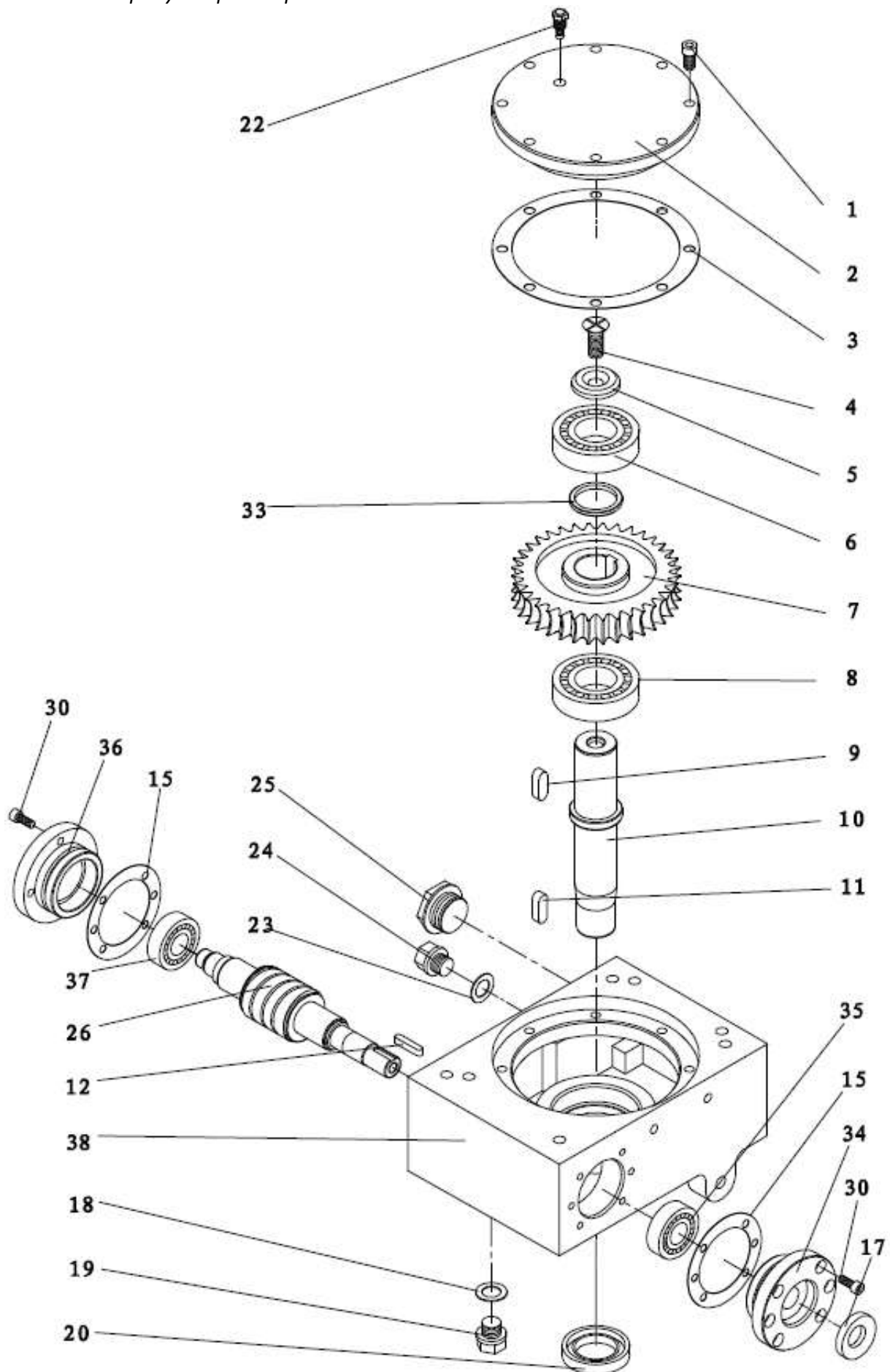
№ п/п	Деталь	Наименование детали	Количество
1	112202501	Пружина	1
2	112202502	Основание	1
3	112202503	Винт М4×30	2
4	112202504	Медная гайка	1
5	112202505	Диск с отверстиями	1
6	112202506	Гайка М4	4
7	112202507	Шайба 4	4
8	112202508	Шпилька М4×45	1
9	112202509	Гайка М4	1
10	112202510	Рычаг переключателя	1
11	112202511	Втулка	1
12	112202512	Гайка	1

Чертежи: Комплектная трансмиссия



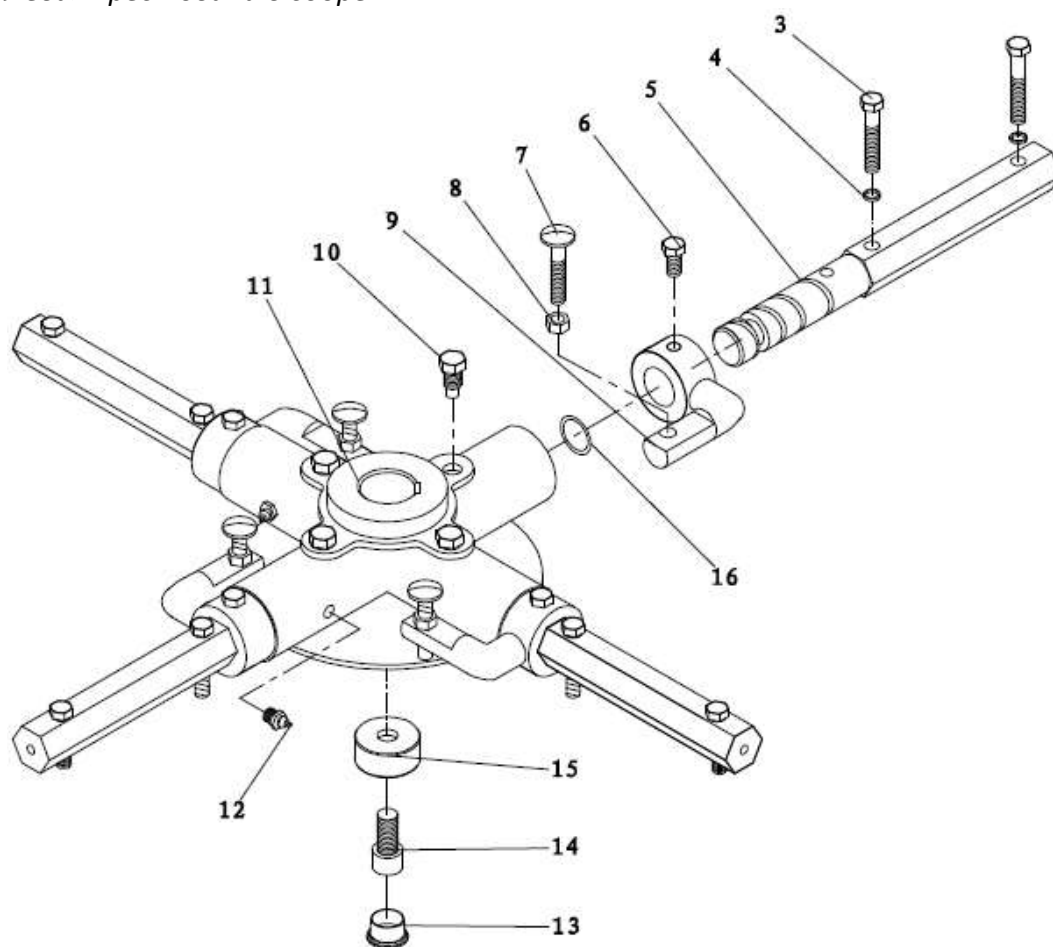
№ п/п	Деталь	Наименование детали	Количество
1	11301	Трансмиссионный штырь	1
2	11302	Штырь 5×22	2
3	11303	Поперечный держатель	1
4	11304	Болт М10×40	8
5	11305	Контргайка М10	8
6	11306	Шайба 10	16
7	11307	Карданный шарнир (UCEFLU204)	4
8	11308	Левый редуктор	1
9	11309	Штырь	2
10	11310	Регулятор узла	2
11	11311	Штырь 3×20	2
12	11312	Нажимной диск	2
13	11313	Крестовина, левая	1
14	11314	Финишная лопасть	8
15	11315	Крестовина, правая	1
16	11316	Правый редуктор	1
17	11317	Винт М6×20	8
18	11318	Шкворень правого редуктора	1
19	11319	Прокладка 10	8
20	11320	Контргайка М10	8
21	11321	Ремень (ВХ-36 7Е3)	2
22	11322	Шкив	1
23	11323	Винт М6×20	2
24	11324	Прокладка 10	4
25	11325	Карданный шарнир (ASFL205 NSK)	2
26	11326	Прокладка 10	4
27	11327	Контргайка М10	4
28	11328	Болт М10×40	4
29	11329	Прокладка 10	8
30	11330	Шкворень левого редуктора	2
31	11331	Приводной фланец I	2
32	11332	Винт М8×25	16
33	11333	Шайба 8	16
34	11334	Приводной фланец II	2
35	11335	Шпонка 6×6×18	4
36	11336	Шпонка 6×6×45	1
37	11337	Приводной вал	1
38	11338	Соединительная муфта	2

Чертежи: Левый редуктор в сборе



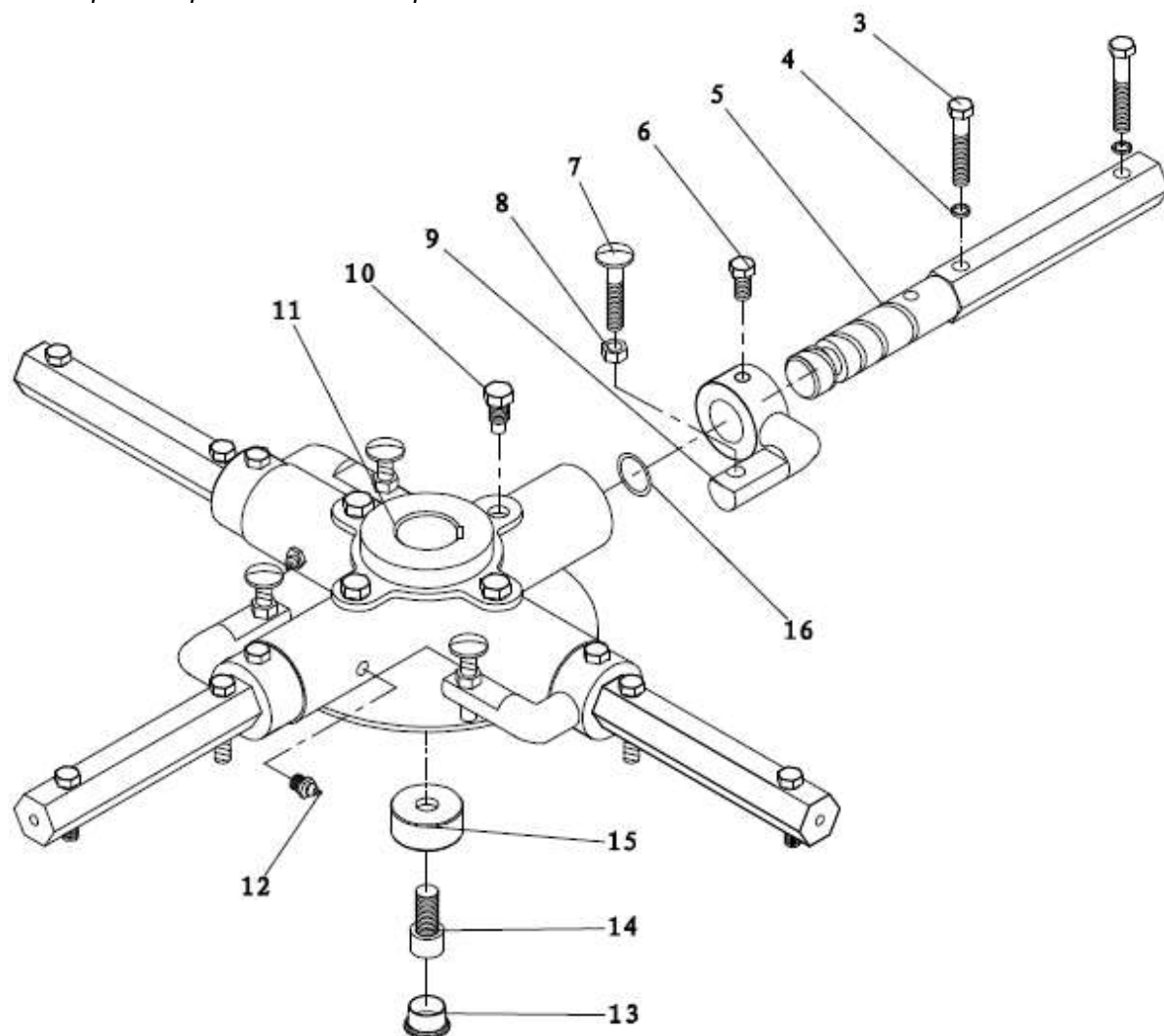
№ п/п	Деталь	Наименование детали	Количество
1	1130801	Винт М8х16	8
2	1130802	Большой фланец	1
3	1130803	Шайба большого фланца	1
4	1130804	Винт М12х25 (левый)	1
5	1130805	Шайба	1
6	1130806	Подшипник 30207	1
7	1130807	Червячная передача	1
8	1130808	Подшипник 207	1
9	1130809	Шпонка 10х8х28	1
10	1130810	Вторичный вал	1
11	1130811	Шпонка 10х8х28	1
12	1130812	Шпонка 6х6х32	1
15	1130815	Шайба	Несколько
17	1130817	Сальник NAK20х40х7	1
18	1130818	Шайба 16(медь)	1
19	1130819	Сливная пробка М16х1,5	1
20	1130820	Сальник NAK35х54х8	1
22	1130822	Редукционный клапан	1
23	1130823	Шайба 16(медь)	1
24	1130824	Заливная пробка М16х1,5	1
25	1130825	Заглушка смотрового отверстия	1
26	1130826	Червячный вал (левый)	1
30	1130830	Винт М6х16	12
33	1130833	Прокладка	1
34	1130834	Торцевая заглушка	1
35	1130835	Подшипник 30304	1
36	1130836	Фланец	1
37	1130837	Подшипник 304	1
38	1130838	Редуктор	1

Чертежи: Левая крестовина в сборе



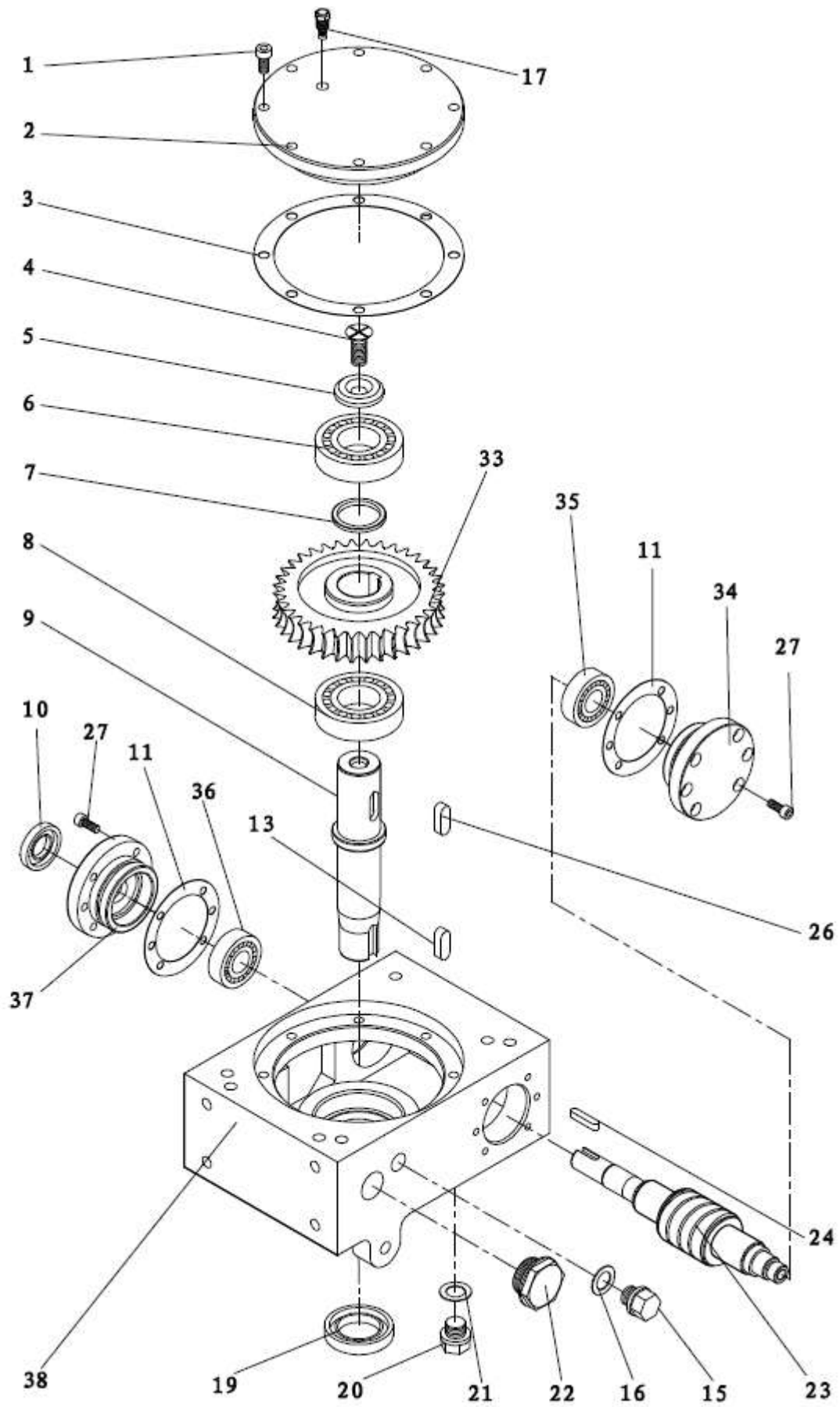
№ п/п	Деталь	Наименование детали	Количество															
3	1131303	Болт М8×40	8															
4	1131304	Прокладка 8	8															
5	1131305	Рукоятка лопасти	4															
6	1131306	Болт М8×16	4															
7	1131307	Регулировочный винт	4															
8	1131308	Гайка М8	4															
9	1131309	Рычаг подъема	4															
10	1131310	Винт	4															
11	1131311	Крестовина	1															
12	Заглушка	1	13	1131313	Винт М12×25 (правый)	1	14	1131314	Фиксатор	1	15	1131315	Смазочное соединение М8х1	4	16	1131316	Уплотнительное кольцо 20х2,4	4
13	1131313	Винт М12×25 (правый)	1															
14	1131314	Фиксатор	1															
15	1131315	Смазочное соединение М8х1	4															
16	1131316	Уплотнительное кольцо 20х2,4	4															

Чертежи: Правая крестовина в сборе



№ п/п	Деталь	Наименование детали	Количество
3	1131503	Болт М8×50	8
4	1131504	Прокладка 8	8
5	1131505	Рукоятка лопасти	4
6	1131506	Болт М8×16	4
7	1131507	Регулировочный винт	4
8	1131508	Гайка М8	4
9	1131509	Рычаг подъема	4
10	1131510	Винт	4
11	1131511	Крестовина	1
12	1131512	Смазочное соединение М8х1	4
13	1131513	Заглушка	1
14	1131514	Винт М12×25 (левый)	1
15	1131515	Фиксатор	1
16	1131516	Уплотнительное кольцо 20х2,4	4

Чертежи: Правый редуктор в сборе



№ п/п	Деталь	Наименование детали	Количество
1	1131601	Винт М8х16	8
2	1131602	Большой фланец	1
3	1131603	Шайба большого фланца	1
4	1131604	Винт М12х25 (правый)	1
5	1131605	Шайба	1
6	1131606	Подшипник 30207	1
7	1131607	Прокладка	1
8	1131608	Подшипник 207	1
9	1131609	Вторичный вал	1
10	1131610	Сальник НАК20х40х7	1
11	1131611	Шайба	Несколько
13	1131613	Шпонка 10х8х28	1
15	1131615	Заливная пробка М16х1,5	1
16	1131616	Шайба 16(медь)	1
17	1131617	Редукционный клапан	1
19	1131619	Сальник НАК35х54х8	1
20	1131620	Сливная пробка М16х1,5	1
21	1131621	Шайба 16(медь)	1
22	1131622	Заглушка смотрового отверстия	1
23	1131623	Червячный вал (правый)	1
24	1131624	Шпонка 6х6х32	1
26	1131626	Шпонка 10х8х28	1
27	1131627	Винт М6х16	12
33	1131633	Червячная передача	1
34	1131634	Фланец	1
35	1131635	Подшипник 304	1
36	1131636	Подшипник 30304	1
37	1131637	Торцевая заглушка	1
38	1131638	Редуктор	1

ГАРАНТИЙНЫЙ ТАЛОН

№ _____

Наименование изделия и модель _____

Серийный номер _____

Дата _____ Подпись _____
продажи _____ продавца _____

Гарант: ООО СибТоргСервис»

E-mail сервисной службы:

Service24.sv@gmail.com

М.П.

630040, г. Новосибирск, ул. Кубовая, 38, Тел: (383) 203-79-79

115201 г. Москва, ул. Котляковская, д.6, стр 8

Тел: +7 991-446-69-36

ГАРАНТИЯ НЕ РАСПРОСТРАНЯЕТСЯ:

www.vektortool.com

1. УСЛОВИЯ ГАРАНТИИ:

1.1 Гарантийные обязательства распространяются только на неисправности, выявленные в течение гарантийного срока и обусловленные производственными факторами.

1.2 Гарантийные обязательства имеют силу при наличии заполненного гарантийного талона. Гарантийный срок исчисляется от даты продажи техники, которая фиксируется в гарантийном талоне.

1.3 Гарантия покрывает стоимость замены дефектных частей, восстановление таких частей или получение эквивалентных частей, при условии правильной эксплуатации в соответствии с Руководством по эксплуатации. Дефектной частью (изделием) считается часть (изделие), в которой обнаружен заводской брак, существовавший на момент поставки (продажи) и выявленный в процессе эксплуатации.

1.4 Гарантийные обязательства не покрывают ущерб, нанесённый другому оборудованию, работающему в сопряжении с данным изделием.

1.5 Гарантия не покрывает запасные части или изделия, повреждённые во время транспортировки, установки или самостоятельного ремонта в процессе неправильного использования, перегрузки, недостаточной смазки, в результате невыполнения или ошибочной трактовки Руководства (инструкции) по эксплуатации, которые могли стать причиной или увеличили повреждение, если была изменена настройка, если изделие использовалось в целях, для которых оно не предназначено.

1.6 Гарантийные обязательства не покрывают ущерб, вызванный действием непреодолимой силы (несчастный случай, пожар, наводнение,

2.1 Гарантийные обязательства не распространяются на принадлежности, расходные материалы и запасные части, вышедшие из строя вследствие нормального износа в процессе эксплуатации оборудования, такие как: приводные ремни; резиновые амортизаторы и вибрационные узлы крепления; стартер ручной, муфта центробежная, транспортировочные колёса; топливные, масляные и воздушные фильтры; свечи зажигания, трос газа; затирочные лезвия и диски, гибкие валы, диски для резки швов, чашки шлифованные, зубчатые резакки; на масла и ГСМ, а также неисправности, возникшие в результате несвоевременного устранения других, ранее обнаруженных неисправностей.

2.2 Владелец лишается права проведения бесплатного ремонта и дальнейшего гарантийного обслуживания данного изделия при наличии: механических повреждений или несанкционированного ремонта, нарушения правил эксплуатации, несвоевременного проведения работ по техническому обслуживанию узлов и механизмов изделия, повреждений, возникших в результате продолжения эксплуатации оборудования при обнаружении недостатка масла и ГСМ.

2.3 Для техники, имеющей в своём составе двигатель внутреннего сгорания, гарантийные обязательства не действуют в следующих случаях:

- отложений на клапанах, загрязнения элементов топливной системы, обнаружения следов применения некачественного или несоответствующего топлива, масла и смазок, указанных в Руководстве по эксплуатации;

- наличия задиров, трещин в трущихся парах двигателя и любых поломок, вызванных перегревом двигателя, неисправности, повлекшие механические деформации по вине Потребителя;

- применения неоригинальных запасных частей при ремонте или обслуживании;

- любых изменения в конструкции изделия;

ТАЛОН НА ГАРАНТИЙНЫЙ РЕМОНТ

№ _____
Дата приёмки _____
Сервисный центр _____
Подпись клиента _____
Тел. и адрес клиента _____

ТАЛОН НА ГАРАНТИЙНЫЙ РЕМОНТ

№ _____
Дата приёмки _____
Сервисный центр _____
Подпись клиента _____
Тел. и адрес клиента _____

ТАЛОН НА ГАРАНТИЙНЫЙ РЕМОНТ

№ _____
Дата приёмки _____
Сервисный центр _____
Подпись клиента _____
Тел. и адрес клиента _____

ТАЛОН НА ГАРАНТИЙНЫЙ РЕМОНТ

№ _____
Дата приёмки _____
Сервисный центр _____
Подпись клиента _____
Тел. и адрес клиента _____

ТАЛОН НА ГАРАНТИЙНЫЙ РЕМОНТ

№ _____
Дата приёмки _____
Сервисный центр _____
Подпись клиента _____
Тел. и адрес клиента _____

ТАЛОН НА ГАРАНТИЙНЫЙ РЕМОНТ

№ _____
Дата приёмки _____
Сервисный центр _____
Подпись клиента _____
Тел. и адрес клиента _____

ТАЛОН НА ГАРАНТИЙНЫЙ РЕМОНТ

№ _____
Дата приёмки _____
Сервисный центр _____
Подпись клиента _____
Тел. и адрес клиента _____

ТАЛОН НА ГАРАНТИЙНЫЙ РЕМОНТ

№ _____
Дата приёмки _____
Сервисный центр _____
Подпись клиента _____
Тел. и адрес клиента _____
