

# РУКОВОДСТВО ПО ЭКСПЛУАТАЦИИ ВОДЯНАЯ МОТОПОМПА

**GIDRIC 80C, 80D**



### **Уважаемый покупатель!**

**Спасибо за доверие, которое вы оказали нам выбрав наше оборудование.**

- Пожалуйста, храните это руководство в доступном безопасном месте в течение всего срока службы машины. В случае утери руководство новый экземпляр можно получить следующими способами:
  - ✓ скачать из Интернета - [www.vektortool.com](http://www.vektortool.com)
  - ✓ связаться с представителем производителя
- Внимательно прочитайте его перед операцией. В руководстве по эксплуатации содержатся важные сведения и методы для эксплуатации машины
- Запуск и обслуживание машины должен производить только квалифицированный персонал, изучивший Руководство;
- Вовремя производите техобслуживание. Дефектные детали машины незамедлительно замените;
- Никакая часть этого руководства не может быть скопирована без письменного согласия производителя;
- Из-за непрерывного развития продукта, технические параметры или внешний вид могут быть изменены, правообладатель ТМ VEKTOR оставляет за собой право вносить изменения без предупреждения.
- Производитель исключает ответственность за ущерб жизни и здоровью людей и имуществу в следующих случаях:
  - ✓ несоблюдение данного руководства;
  - ✓ использование не по назначению и ненадлежащее обращение с оборудованием;
  - ✓ привлечение неквалифицированного и необученного персонала;
  - ✓ применение неутвержденных запчастей и принадлежностей;
  - ✓ любые конструктивные изменения.

## Оглавление

ТЕХНИКА БЕЗОПАСНОСТИ.....	4
ПРИНЦИП РАБОТЫ ВОДЯНОГО НАСОСА .....	5
ОПИСАНИЕ и ТЕХНИЧЕСКИЕ ХАРАКТЕРИСТИКИ .....	5
ПЕРЕД ЗАПУСКОМ .....	6
ЭКСПЛУАТАЦИЯ .....	7
ТРАНСПОРТИРОВКА и ХРАНЕНИЕ .....	9
ТЕХНИЧЕСКОЕ ОБСЛУЖИВАНИЕ .....	9
НЕИСПРАВНОСТИ И ИХ УСТРАНЕНИЕ .....	10
ГАРАНТИЙНЫЕ ОБЯЗАТЕЛЬСТВА .....	11
ГАРАНТИЙНЫЙ ТАЛОН .....	13

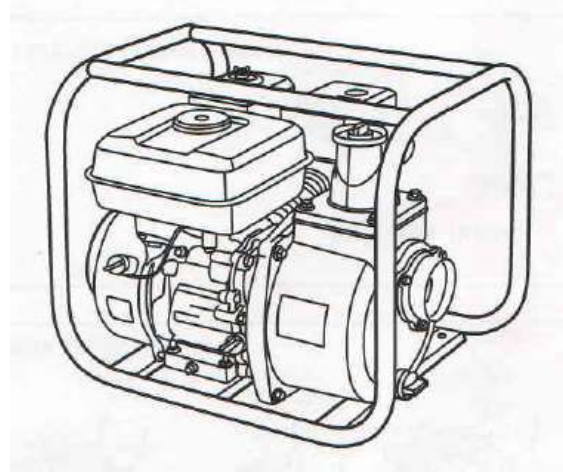
## ТЕХНИКА БЕЗОПАСНОСТИ

Внимательно прочтите данное руководство. Ознакомьтесь с мотопомпой и ее работой, прежде чем приступать к эксплуатации

1. соблюдайте чистоту и хорошее освещение в рабочей зоне. не работайте мотопомпой в закрытом, непроветриваемом помещении.
2. Не используйте мотопомпу вблизи легковоспламеняющихся газов, жидкостей или пыли. При работе детали выхлопной системы мотопомпы сильно нагревается, что может вызвать воспламенение этих материалов или взрыв.
3. Во время работы мотопомпы не допускайте присутствия посторонних лиц, детей или животных в рабочей зоне. Если необходимо обеспечьте ограждение рабочей зоны мотопомпы.
4. Используйте мотопомпу только по назначению. использование мотопомпы не по назначению может привести к поломке деталей насоса или двигателя.
5. Будьте внимательны при работе мотопомпы. Не эксплуатируйте мотопомпу, если вы устали, находитесь под воздействием сильнодействующих медицинских препаратов или алкоголя.
6. Перед запуском в работу проверьте надежность подсоединения, всасывающего и напорного рукавов, отсутствие повреждений рукавов, чистоту всасывающего фильтра.
7. Во время работы следите за тем, чтобы минимальный радиус изгиба рукавов был не менее двух наружных диаметров рукава.
8. Перед запуском в работу обязательно заполните внутреннюю полость насоса мотопомпы и всасывающий рукав водой.
9. Не используйте мотопомпу для перекачки химически агрессивных жидкостей ( бензин, керосин, солярка, различные растворители и т.д.).
10. Во время работы постоянно следите за положением всасывающего фильтра (не менее 0,3м от стенок или дна водоема и 0,2 м от наименьшего уровня воды в водозаборе).
11. Заправляйте топливный бак только при выключенном двигателе.
12. Во время работы мотопомпа должна быть установлена на ровную горизонтальную поверхность как можно ближе к источнику воды
13. Запрещается самостоятельно изменять конструкцию топливной системы двигателя.
14. Перед началом работ тщательно осмотреть мотопомпу, проверить надежность креплений. Особое внимание обратить на крепление топливопровода, на подсоединение всасывающего и напорного рукавов, чистоту заборника всасывающего рукава
15. При запуске двигателя следует придерживать мотопомпу ногой за подставку, а рукой за раму. Не наматывать пусковой шнур на руку.

## ПРИНЦИП РАБОТЫ ВОДЯНОГО НАСОСА

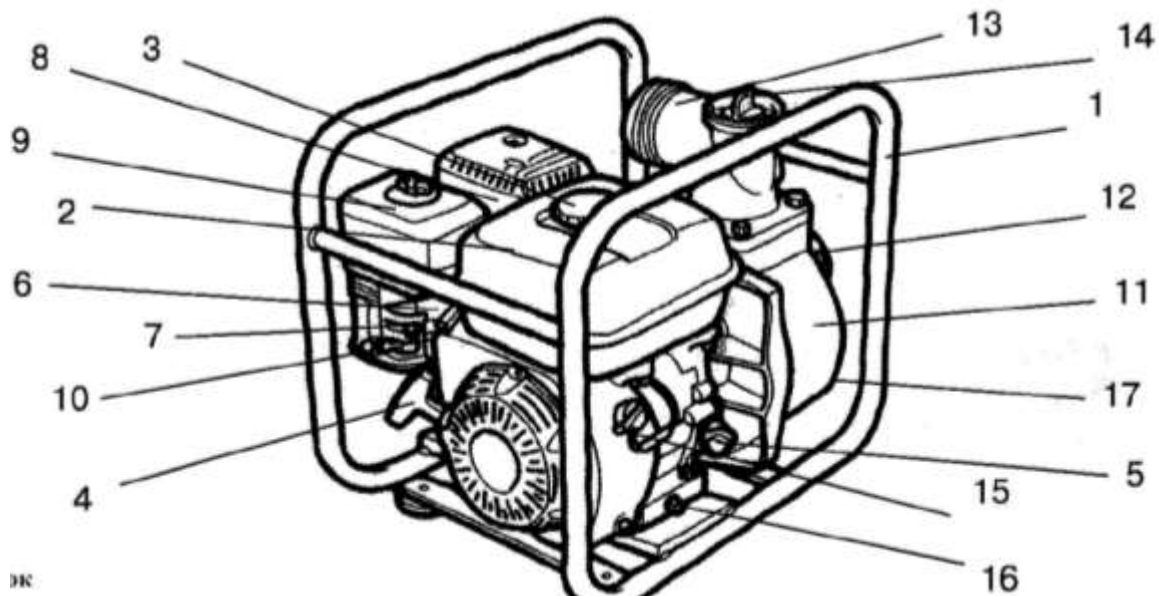
Водяной насос является центробежным, одноступенчатым. Принцип работы водяного насоса заключается в центробежном эффекте отбрасывания имеющейся в корпусе воды рабочим колесом внутри корпуса насоса и формировании потока улиткой в направлении напорного патрубка. При этом ближе к оси вращения рабочего колеса возникает разрежение, позволяющее открыть обратный клапан и всасывать воду через всасывающий патрубок. Всасывание начинается спустя некоторое время после пуска двигателя, в зависимости от высоты всасывания. Перенос воды до насоса и от насоса осуществляется с помощью рукавов, которые присоединяются непосредственно к насосу через патрубки с помощью хомутов.



## ОПИСАНИЕ и ТЕХНИЧЕСКИЕ ХАРАКТЕРИСТИКИ

Мотопомпа состоит из двигателя внутреннего сгорания и насоса (качающего узла).

Общий вид мотопомпы :



- |                                                          |                                               |
|----------------------------------------------------------|-----------------------------------------------|
| 1_Рама                                                   | 10_Топливный краник                           |
| 2_Топливный бак                                          | 11_Корпус насоса                              |
| 3_Крышка топливного бака                                 | 12_Патрубок всасывающий                       |
| 4_Рукоятка ручного стартера                              | 13_Патрубок подающий                          |
| 5_Пробка залива масла с щупом                            | 14_Пробка для заполнения водой насоса         |
| 6_Рычаг газа                                             | 15_Выключатель зажигания (включено-выключено) |
| 7_Рычаг воздушной заслонки                               | 16_Пробка слива масла из картера двигателя    |
| 8_Свеча зажигания и высоковольтный наконечник (колпачок) | 17_Пробка слива воды из насоса                |
| 9_Фильтр воздушный                                       |                                               |

<b>GIDRIC 80C - для чистой воды</b>	<b>GIDRIC 80D - для сточной воды</b>
Водяная мотопомпа GIDRIC 80C используется для перекачивания чистой воды из водоемов, полива сада и огорода. Оснащен мощным двигателем, который способствует производительности до 1100 литров в минуту. Аппарат заправляется бензином АИ-92. Запуск осуществляется ручным стартером. Прочная металлическая рама способствует устойчивости мотопомпы на любой поверхности.	Водяная мотопомпа GIDRIC 80D - мощный аппарат для осушения строительных котлованов, полива, использования в сфере ЖКХ. Производительность составляет 1000 литров в минуту. Мотопомпа способна перекачивать воду с илом, песком и тяжелыми включениями диаметром до 30 мм. Металлическая рама гарантирует устойчивое положение агрегата как при использовании, так и при транспортировке. Благодаря ей механизм мотопомпы защищен от повреждений. Расход топлива составляет 1.35 л/час (92 бензин).

### Технические характеристики GIDRIC 80C/80D

Тех. характеристика	80C	80D	Комплекующие запасные части
Габаритные размеры, мм	390x430x500	450x420x570	<ol style="list-style-type: none"> <li>1. Фильтр для воды – 1 шт.</li> <li>2. Патрубок пластиковый – 1 шт.</li> <li>3. Патрубок алюминиевый – 2 шт.</li> <li>4. Хомут для патрубка – 2 шт.</li> <li>5. Хомут обжимной – 3 шт.</li> <li>6. Прокладка для патрубка – 2 шт.</li> <li>7. Амортизатор – 4 шт.</li> <li>8. Болт с гайкой – 4 шт.</li> <li>9. Свечной ключ – 1 шт.</li> </ol>
Вес	25	25	
Тип воды	чистая	сточная	
Производительность, л/мин	1100	1000	
Мощность	7 л.с.		
Тип двигателя бензиновый	4-х тактный, бензиновый, одноцилиндровый		
Скорость вращения	3600 об./мин.		
Внутренний диаметр рукава/ условный диаметр на выходе	70/80 мм		
Глубина всасывания	8 м		
Высота подъема	26 м		
Стартер	ручной		

### ПЕРЕД ЗАПУСКОМ

Перед запуском мотопомпы необходимо :

1. Проверить и подготовить к работе двигатель.
2. Осмотреть и подготовить к работе водяной насос.
3. Проверить рабочее место для установки мотопомпы.



#### **ПРЕДУПРЕЖДЕНИЕ!**

Каждый раз перед запуском двигателя необходимо проверить уровень масла в картере, при необходимости долить

#### **ВНИМАНИЕ!**

Несвоевременная замена масла, работа на масле, отработавшем свой ресурс, работа на постоянно пониженном уровне масла, работа на масле не соответствующем температуре окружающей среды, приведет к выходу из строя двигателя мотопомпы и не подлежит ремонту по гарантии.

### Подготовка насоса

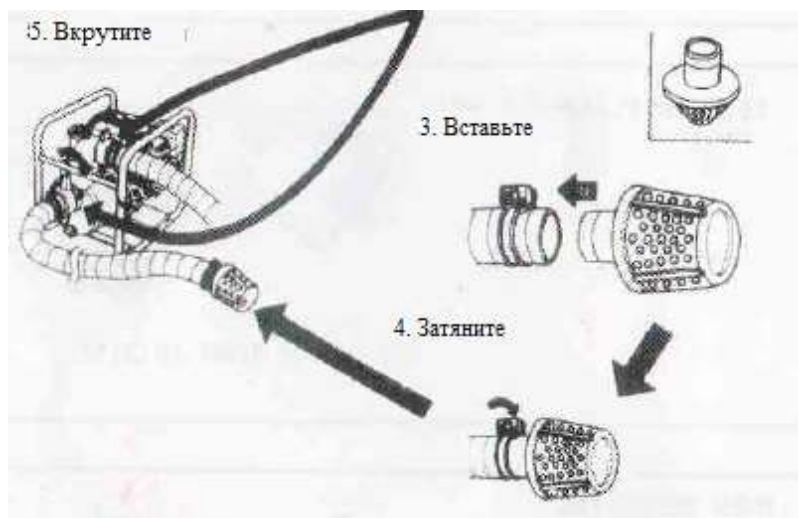
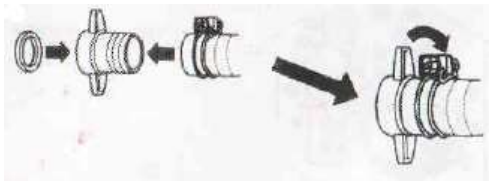
Перед присоединением рукавов убедитесь в отсутствии посторонних предметов во всасывающем и напорном патрубке водяного насоса, а также проверьте отсутствие посторонних предметов внутри рукава. Попадание посторонних предметов может привести к выходу насоса из строя и не подлежит ремонту по гарантии.

**ВНИМАНИЕ!** При монтаже следите за тем, чтобы под хомутом не было складок стенок рукавов. Затяжка хомута не должна превышать 40% толщины стенки рукава. Расстояние между торцом рукава и торцом хомута должно быть не менее 4-5 мм.

Обязательно установите фильтр на всасывающий рукав перед началом работы. Фильтр исключает попадание внутрь насоса мусора, который может забить рабочее колесо и привести к его повреждению

1. Вставьте

2. Затяните



### Заполнение водой

1. Удалите заглушку	2. Залейте воду	3. Поставьте заглушку на место

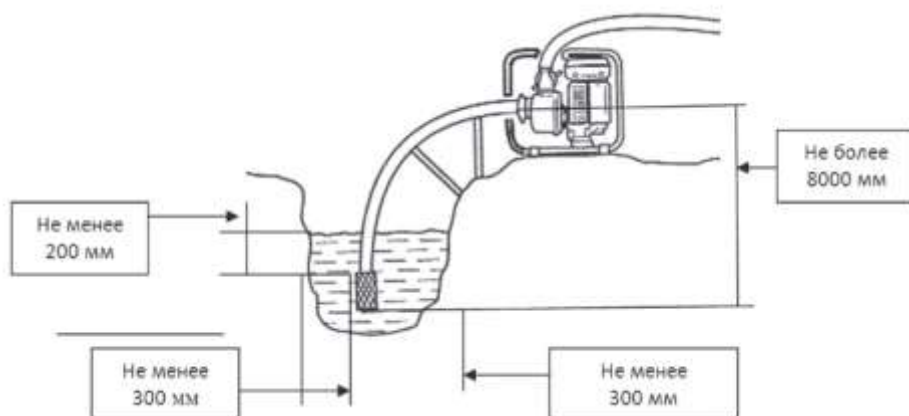
### ЭКСПЛУАТАЦИЯ

- Установите мотопомпу рядом с водоемом или с заполненной емкостью на твердую ровную горизонтальную поверхность
- Опустите фильтр всасывающего рукава в водоем(емкость), обеспечив вертикальное положение фильтра.
- Необходимо периодически проверять затяжку хомутов, винтов крепления улитки, патрубков и всасывающего фильтра.
- Не допускайте касание сетки клапана всасывающей магистрали о грунт водоема или дна емкости

**Перед началом работы:**



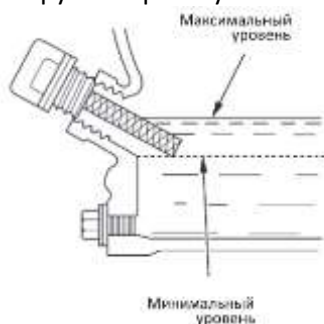
- 1) установить мотопомпу как показано на рис.;



- 2) проверить чистоту сетки и наполнение водой корпуса насоса;
- 3) выполнить в необходимом объеме работы, предусмотренные п.4.

### Пуск двигателя

- Открутите крышку масляного сапуна и залейте масло. Залейте топливо в бак



- Установите топливный клапан в положение «ВКЛ» («ON»).
- Переведите рычаг управления воздушной заслонкой (подсос) в закрытое положение, поставьте рычаг газа на 1/3 от максимального положения.
- Установите переключатель двигателя в положение «ВКЛ» («ON»).
- Возьмитесь за рукоятку стартера и плавно тяните ее, пока не почувствуете сопротивление, после плавно опустите и далее резко дерните ее, после чего двигатель должен запуститься.



#### **ПРЕДУПРЕЖДЕНИЕ!**

**Не допускайте резкого возврата ручки стартера к двигателю. Аккуратно отпускайте ручку стартера, чтобы избежать возможного повреждения двигателя**

- После того как двигатель прогреется в течении 1-2 минут , переведите рычаг подсоса в открытое положение и установите рычагом газа желаемое количество оборотов двигателя.
- В процессе работы следите за отсутствием перегрева цилиндра двигателя



#### **ПРЕДУПРЕЖДЕНИЕ!**

**Если через 20 сек. после пуска мотопомпы вода не пошла в выходной шланг, то необходимо остановить мотопомпу и проверить всасывающий трубопровод. То же самое необходимо сделать и при прекращении или резком уменьшении подачи воды.**

### Остановка бензинового двигателя.

Переведите рычаг газа в минимальное положение, поставьте переключатель двигателя в положение «ВЫКЛ» («OFF»). и закройте топливный кран.

**После окончания работы:**



- Удалить грязь с наружных поверхностей напорного и всасывающего рукавов, при необходимости промыть фильтр;
- Удалить воду из внутренних полостей всасывающего и напорного рукавов.
- Проверить состояние всасывающего и напорного рукавов – разрушение каркаса рукавов не допускается;
- Проверить состояние наружных поверхностей мотопомпы – места с поврежденным лакокрасочным покрытием зачистить, загрунтовать и покрасить.
- Провести техобслуживание двигателя согласно Инструкции по эксплуатации двигателя.

## ТРАНСПОРТИРОВКА и ХРАНЕНИЕ



### **ПРЕДУПРЕЖДЕНИЕ!**

**Транспортировка мотопомпы осуществляется при холодном двигателе**

#### **При транспортировке мотопомпы:**

- Удалите ключ из замка зажигания (выключатель зажигания переведите в положение Выкл.).
- Закройте топливный кран.
- Зафиксируйте мотопомпу на ровной горизонтальной поверхности, чтобы избежать опрокидывания
- Не наклоняйте мотопомпу в сторону воздушного фильтра более чем на 20°

#### **Хранение:**

При длительном хранении необходимо выполнить специальные мероприятия по консервации: Место хранения должно быть защищено от пыли, влаги, резкого перепада температуры и т.п.

**ВНИМАНИЕ! Все работы по консервации проводятся на холодном двигателе.**

1. Слейте топливо из топливного бака и если необходимо замените масло в двигателе.
2. Промойте водяной насос и полностью удалите воду из насоса.
3. Открутите свечу зажигания и залейте в цилиндр двигателя примерно одну столовую ложку чистого моторного масла. Проверните вал двигателя ручным стартером несколько раз, чтобы масло растеклось по трущимся поверхностям, затем верните свечу зажигания руками на место, не затягивая ключом.
4. Проверните вал двигателя с помощью ручного стартера пока не почувствуете сопротивление (клапана в этом положении закрыты).
5. Очистите ребра цилиндров от мусора, обработайте все поврежденные места, и покройте участки, которые могут заржаветь, тонким слоем масла. Смажьте рычаги управления силиконовой смазкой.



### **ПРЕДУПРЕЖДЕНИЕ!**

**Бензин окисляется и оставляет смолистые отложения, которые загрязняют топливную систему. Это может быть причиной поломки двигателя.**

**Гарантия не распространяется на повреждения топливной системы или двигателя, вызванные пренебрежительной подготовкой к хранению.**

## ТЕХНИЧЕСКОЕ ОБСЛУЖИВАНИЕ

Для поддержания высокой эффективности работы мотопомпы необходимо проверять его техническое состояние и выполнять необходимые регулировки.



### **ПРЕДУПРЕЖДЕНИЕ!**

**График технического обслуживания действителен для нормальных рабочих условий.**

**Если Вы используете двигатель при высоких температурах, при сильной влажности или запыленности, необходимо сократить сроки ТО.**

Обслуживание следует производить на неработающем двигателе. При необходимости произвести регулировки на работающем двигателе, обеспечьте хорошее проветривание в рабочей зоне. Используйте только оригинальные запасные части для выполнения ТО и ремонта. Использование запасных частей, расходных материалов, не соответствующих по качеству, а также использование неоригинальных запасных частей, могут повредить двигатель или насос. Выход из строя мотопомпы в этом случае не подлежит ремонту по гарантии.

Таблица технического обслуживания

Виды работ		каждое использование	25 час работы	каждые 50 час	каждые 6 мес или 100 час	каждый год или 300 час	По необходимости	
Моторное масло	Проверить уровень	x						
	Заменить	через 8 час работы	x	x				
Воздушный фильтр	Проверить	x						
	Очистить			x				
	Заменить				x		x	
Фильтр бензобака	Проверить	x						
	Очистить			x			x	
	Заменить							
Камера сгорания	Очистить	500 Моточасов***						
Зазор в клапанах	Проверить/настроить					x***		
Топливопровод	Проверить/заменить	x					x***	
Крепежные детали	Проверить/Подтянуть	x					x	
Свеча зажигания	Проверка/замена				x	x***		
Водяной насос	Проверить/почистить				x			
*** Должно осуществляться в сервисном центре								

## НЕИСПРАВНОСТИ И ИХ УСТРАНЕНИЕ

Неисправность	Причина	Устранение
Двигатель не заводится	Закрыт топливный кран.	Открыть топливный кран
	Отсутствие топлива в топливном баке	Проверить наличие топлива в топливном баке
	Свеча не подает искру.	Проверить свечу, зачистить контакты или заменить свечу.
Двигатель работает, но насос не всасывает.	Всасывающий клапан находится не в воде;	Погрузить обратный клапан в воду (миним. на 30 см);
	В полости насоса нет воды;	Налить воды во всасывающий патрубок;
	Наличие воздуха во всасывающей трубе;	Проверить герметичность обратного клапана и всасывающей трубы, при необходимости заменить;
	Обратный клапан не герметичен	Очистить обратный клапан;
	Всасывающий фильтр засорен;	Очистить фильтр или заменить его;
	Была превышена максимальная высота всасывания.	Проверить высоту всасывания.
Недостаточная производительность насоса	Высота всасывания слишком большая;	Проверить высоту всасывания;
	Всасывающий фильтр загрязнен;	Очистить фильтр;
	Уровень воды быстро уменьшается;	Опустить обратный клапан в воду;
	Низкая производительность насоса из-за наличия инородных тел.	Очистить насос или заменить.

## ГАРАНТИЙНЫЕ ОБЯЗАТЕЛЬСТВА

- Продавец гарантирует исправную работу оборудования в течении двенадцати месяцев со дня приобретения через торговую сеть, если условия эксплуатации соответствовали данному руководству, оборудование не имеет механических повреждений и следов несанкционированного вмешательства.
- Продавец обязуется в течении гарантийного срока устранять все неисправности, возникшие не по вине потребителя.
- При покупке оборудования убедитесь в наличии штампа продавца, отметки даты выпуска и / или даты продажи, а также в отсутствии внешних повреждений.
- Гарантийный срок в двенадцать месяцев исчисляется от даты изготовления в случае отсутствия штампа продавца с указанием даты продажи.
- Указанные выше гарантийные обязательства не распространяются на опции, а также на расходные материалы и быстроизнашивающиеся элементы оборудования.
- В настоящем руководстве производитель и/или продавец предоставляют схему расположения деталей исключительно в справочных целях. Ни производитель, ни продавец не делают никаких заверений и не дают никаких гарантий покупателю в том, что схемы являются достаточным инструментом для самостоятельной квалификационной замены частей или ремонта оборудования покупателем.
- Производитель и/или продавец заявляют, что любой ремонт и замена частей должны проводиться квалифицированными техническими специалистами. Покупатель берёт на себя все риски и ответственность за самостоятельный ремонт оригинальной установки и за замену её частей, а также за последствия замены ремонта своей установки
- Ознакомьтесь с положением по оценке гарантийного случая

**Изготовитель:** DALIAN JUCHUAN IMPORT AND EXPORT CO., LTD, China  
Tel: (0411) 8281 67 82 Fax: (0411) 8281 67 82  
по заказу компании ООО «СибТоргСервис» (Новосибирск)

**Сервисный центр:** 630040, г. Новосибирск, ул. Кубовая, 38 Тел: (383) 203-79-79  
115201 г. Москва, ул. Котляковская, д.6, стр 8 +7 991-446-69-36

Положение по оценке гарантийности / негарантийности

Наименование	Причины	Гарантия Да/Нет
Отсутствие фирменного гарантийного талона производителя	Нет документов, подтверждающих покупку товара	Нет
Неправленое или неполное заполнение гарантийного талона	Не подтверждается формальное право потребителя на гарантийное обслуживание	Нет
Истёк срок гарантийного обслуживания		Нет
Несоответствие технических параметров машины паспортным данным	Производственный дефект	Да
Отсутствие, каких-либо элементов в конструкции машины предусмотренных комплектацией и условиями поставки машины	Производственный дефект	Да
Износ подшипников в подшипниковых узлах	Производственный дефект	Да
	В результате проникновения пыли или отсутствия смазки – Не проводилось регулярное тех. обслуживание	Нет
Претензии, предъявляемые к рабочему инструменту		Нет
Износ движущихся элементов машины	Производственный дефект	Да
	Не проводилось регулярное тех. обслуживание	Нет
Признаки работы в тяжелом режиме, несоответствующие товару	Неверное использование	Нет
Замена изнашиваемых элементов машины: приводные ремни, резиновые манжеты, сальники, замена смазки и т.д.	Естественный износ	Нет
Повреждения вследствие воздействия воды или огня	Неправильное хранение	Нет
Повреждения, вызванные механическим способом (трещины, сколы, прогибы и т.п.)	Неверного использования или хранения	Нет
Повреждения аксессуаров (инструмент, дополнительная комплектация, гаечные ключи, зажимный винты-барашки)		Нет
Утерянные аксессуары и комплектация	Неправильное хранение	Нет
Износ очистных элементов двигателя	Естественный износ либо плохое тех. обслуживание	Нет
Износ двигателя	Не проводилось плановое техническое обслуживание	Нет
Замена масла	Регламентные работы технического обслуживания	Нет
Чистка карбюратора защитных и фильтрующих элементов двигателя		Нет
Контроль параметров работы двигателя (холостой ход, воздушная заслонка, подача топлива)		Нет
Регламентные работы тех. обслуживания		Нет
Полный регламент тех. обслуживания машины		Нет

**ГАРАНТИЙНЫЙ ТАЛОН**

№ \_\_\_\_\_

Наименование изделия и модель \_\_\_\_\_

Серийный номер \_\_\_\_\_

Дата \_\_\_\_\_ Подпись \_\_\_\_\_  
продажи \_\_\_\_\_ продавца \_\_\_\_\_

Гарант: ООО СибТоргСервис»

E-mail сервисной службы: \_\_\_\_\_ М.П.

[Service24.sv@gmail.com](mailto:Service24.sv@gmail.com)

630040, г. Новосибирск, ул. Кубовая, 38

Тел: (383) 203-79-79

115201 г. Москва, ул. Котляковская, д.6, стр 8

+7 991-446-69-36

[www.vektortool.com](http://www.vektortool.com)**1. УСЛОВИЯ ГАРАНТИИ:**

**1.1** Гарантийные обязательства распространяются только на неисправности, выявленные в течение гарантийного срока и обусловленные производственными факторами.

**1.2** Гарантийные обязательства имеют силу при наличии заполненного гарантийного талона. Гарантийный срок исчисляется от даты продажи техники, которая фиксируется в гарантийном талоне.

**1.3** Гарантия покрывает стоимость замены дефектных частей, восстановление таких частей или получение эквивалентных частей, при условии правильной эксплуатации в соответствии с Руководством по эксплуатации. Дефектной частью (изделием) считается часть (изделие), в которой обнаружен заводской брак, существовавший на момент поставки (продажи) и выявленный в процессе эксплуатации.

**1.4** Гарантийные обязательства не покрывают ущерб, нанесённый другому оборудованию, работающему в сопряжении с данным изделием.

**1.5** Гарантия не покрывает запасные части или изделия, повреждённые во время транспортировки, установки или самостоятельного ремонта в процессе неправильного использования, перегрузки, недостаточной смазки, в результате невыполнения или ошибочной трактовки Руководства (инструкции) по эксплуатации, которые могли стать причиной или увеличили повреждение, если была изменена настройка, если изделие использовалось в целях, для которых оно не предназначено.

**1.6** Гарантийные обязательства не покрывают ущерб, вызванный действием непреодолимой силы (несчастный случай, пожар, наводнение, удар молнии и т.п.).

**1.7** С момента отгрузки товара со склада продавца и перехода права собственности от продавца к покупателю, все риски, связанные с транспортировкой и перемещением отгруженных товаров в гарантийные обязательства не входят.

**1.8** Покупатель доставляет изделие в ремонт самостоятельно и за свой счёт, изделие должно быть в чистом виде.

**ГАРАНТИЯ НЕ РАСПРОСТРАНЯЕТСЯ:**

**2.1** Гарантийные обязательства не распространяются на принадлежности, расходные материалы и запасные части, вышедшие из строя вследствие нормального износа в процессе эксплуатации оборудования, такие как: приводные ремни; резиновые амортизаторы и вибрационные узлы крепления; стартер ручной, муфта центробежная, транспортировочные колёса; топливные, масляные и воздушные фильтры; свечи зажигания, трос газа; затирочные лезвия и диски, гибкие валы, диски для резки швов, чашки шлифованные, зубчатые резаки; на масла и ГСМ, а также неисправности, возникшие в результате несвоевременного устранения других, ранее обнаруженных неисправностей.

**2.2** Владелец лишается права проведения бесплатного ремонта и дальнейшего гарантийного обслуживания данного изделия при наличии: механических повреждений или несанкционированного ремонта, нарушения правил эксплуатации, несвоевременного проведения работ по техническому обслуживанию узлов и механизмов изделия, повреждений, возникших в результате продолжения эксплуатации оборудования при обнаружении недостатка масла и ГСМ.

**2.3** Для техники, имеющей в своём составе двигатель внутреннего сгорания, гарантийные обязательства не действуют в следующих случаях:

- отложений на клапанах, загрязнения элементов топливной системы, обнаружения следов применения некачественного или несоответствующего топлива, масла и смазок, указанных в Руководстве по эксплуатации;
- наличия задиров, трещин в трущихся парах двигателя и любых поломок, вызванных перегревом двигателя, неисправности, повлекшие механические деформации по вине Потребителя;
- применения неоригинальных запасных частей при ремонте или обслуживании;
- любых изменения в конструкции изделия;
- повреждения узлов и/или деталей вследствие несоблюдения правил транспортировки и/или хранения.

**2.4** Сервисный центр не несёт ответственности ни за какой ущерб или упущенную выгоду в результате дефекта (брака оборудования).



**ТАЛОН НА ГАРАНТИЙНЫЙ РЕМОНТ**

№ \_\_\_\_\_

Дата приёмки \_\_\_\_\_

Сервисный центр \_\_\_\_\_

Подпись клиента \_\_\_\_\_

Тел. и адрес клиента \_\_\_\_\_

\_\_\_\_\_

**ТАЛОН НА ГАРАНТИЙНЫЙ РЕМОНТ**

№ \_\_\_\_\_

Дата приёмки \_\_\_\_\_

Сервисный центр \_\_\_\_\_

Подпись клиента \_\_\_\_\_

Тел. и адрес клиента \_\_\_\_\_

\_\_\_\_\_

**ТАЛОН НА ГАРАНТИЙНЫЙ РЕМОНТ**

№ \_\_\_\_\_

Дата приёмки \_\_\_\_\_

Сервисный центр \_\_\_\_\_

Подпись клиента \_\_\_\_\_

Тел. и адрес клиента \_\_\_\_\_

\_\_\_\_\_

**ТАЛОН НА ГАРАНТИЙНЫЙ РЕМОНТ**

№ \_\_\_\_\_

Дата приёмки \_\_\_\_\_

Сервисный центр \_\_\_\_\_

Подпись клиента \_\_\_\_\_

Тел. и адрес клиента \_\_\_\_\_

\_\_\_\_\_

**ТАЛОН НА ГАРАНТИЙНЫЙ РЕМОНТ**

№ \_\_\_\_\_

Дата приёмки \_\_\_\_\_

Сервисный центр \_\_\_\_\_

Подпись клиента \_\_\_\_\_

Тел. и адрес клиента \_\_\_\_\_

\_\_\_\_\_

**ТАЛОН НА ГАРАНТИЙНЫЙ РЕМОНТ**

№ \_\_\_\_\_

Дата приёмки \_\_\_\_\_

Сервисный центр \_\_\_\_\_

Подпись клиента \_\_\_\_\_

Тел. и адрес клиента \_\_\_\_\_

\_\_\_\_\_



