

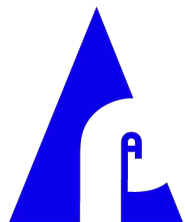
PROALMAZ 453 ELECTRONIC

Бормотор с 1-фазным электродвигателем
для алмазного сверления

Паспорт / Инструкция по эксплуатации



Производство
PROALMAZ
Россия г.Новосибирск



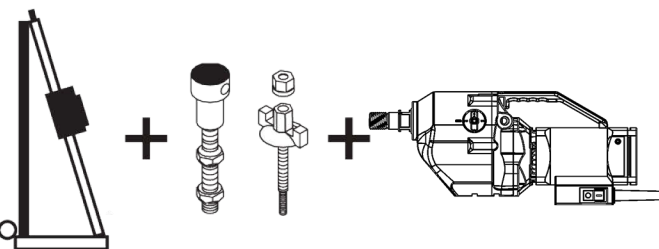


Оглавление

1	Идентификация и назначение	3
2	Общие правила безопасности	3
2.1	Рабочая площадка	3
2.2	Электробезопасность	3
2.3	Личная безопасность	3
2.4	Эксплуатация бормотора и уход за ним	3
2.5	Техническое обслуживание	3
3	Технические характеристики	4
4	Декларация соответствия	4
5	Перед началом работы	5
5.1	Сборка и фиксация сверлильной установки	5
5.2	Подключение к электропитанию	5
5.2.1	Источник питания	5
5.2.2	Удлинитель питания	5
5.2.3	Заземление	6
5.2.4	Блок PRCD	6
5.2.5	Включение питания и пуск бормотора	6
5.3	Подключение к водоснабжению	7
5.4	Выбор и установка алмазной буровой коронки	7
5.5	Настройка оборотов бормотора	8
6	Порядок работы	8
6.1	Включение бормотора и выполнение сверления	9
6.2	Выключение бормотора и завершение работы	9
7	Системы защиты	9
7.1	Защита от перегрузки	9
7.2	Механическое сцепление	9
8	Обслуживание бормотора	10
9	Гарантийные условия	10

1 Идентификация и назначение

Бормотор PRO453EL – электрический агрегат, предназначенный для использования установленным на подходящей станине, которая в свою очередь должна быть закреплена анкерной системой крепления или другим надежным способом. Эти изделия вместе составляют сверильную установку, предназначенную для сверления отверстий в камне, бетоне, железобетоне, кирпиче и пр. материалах с помощью алмазной коронки.



Идентификационные данные и основные технические характеристики указаны на информационной табличке бормотора:

- Наименование и контактные данные производителя.
- Установленная электрическая мощность мотора.
- Характеристики сети питания.
- Максимальная сила тока в сети питания.
- Класс электробезопасности.
- Частота вращения шпинделя на каждой передаче.
- Диапазон диаметров сверления, рекомендуемый для каждой передачи.
- Серийный номер изделия.
- Год производства.

—ПРОАЛМАЗ— АЛМАЗНАЯ ТЕХНИКА				
PRO 453 EL				
	3420 W	230 V	16 A	50-60HZ
IP 20	n ₀ /min	n/min		∅ mm
I	270	170	450-350	400-300
II	620	400	350-170	300-150
III	1150	750	170-30	150-30
SERIAL NO.: 2018RU01				
PROALMAZ. RU РОССИЯ				

2 Общие правила безопасности

2.1 Рабочая площадка

Содержите место работы в чистоте и хорошо освещенным. Захламленные и плохо освещенные рабочие площадки приводят к риску несчастных случаев.

Не используйте бормотор вблизи взрывоопасных или пожароопасных веществ.

Не допускайте детей и праздных зевак близко к работающему бормотору.

2.2 Электробезопасность

Электрические разъемы должны соответствовать друг другу. Никогда не модифицируйте разъемы кустарным способом.

Избегайте контактов тела с заземленными поверхностями, например с трубопроводами, радиаторами, металлическими конструкциями.

Избегайте попадания дождя или пр. влаги на бормотор.

Используйте шнур питания только по назначению. Никогда не используйте шнур питания для переноски бормотора или выдергивания вилки из сети питания. Оберегайте шнур питания от воздействия горячих поверхностей, масла, острых или движущихся предметов.

При работе в полевых условиях используйте удлинители питания, предназначенные для полевых условий.

2.3 Личная безопасность

Будьте внимательны, следите за своими действиями и разумно используйте бормотор. Не используйте бормотор в состоянии переутомления, алкогольного или наркотического опьянения.

Используйте защитную одежду – защитные очки, рабочую обувь с жесткими носами. При необходимости – также каску.

Не используйте развевающуюся одежду или аксессуары. Длинные волосы уберите под головной убор. Следите, чтобы одежда, волосы или перчатки не были намотаны на вращающиеся части.

Избегайте неожиданного включения бормотора. Перед включением шнура питания в сеть убедитесь, что выключатель питания бормотора находится в положении «Выключено».

Перед включением бормотора убедитесь, что любые гаечные ключи и др. вспомогательные инструменты удалены из рабочей зоны.

Не опирайтесь на установку алмазного сверления или ее части во время работы. Сохраняйте надежное равновесие на ногах.

2.4 Эксплуатация бормотора и уход за ним

Для любых работ используйте только бормотор, подходящий по мощности, оборотам и моменту вращения на шпинделе.

Не используйте бормотор, если наблюдается малейшая неисправность главного выключателя питания.

Перед снятием/установкой коронки, выполнением любых настроек отключите шнур питания от сети.

Храните бормотор вне досягаемости детей. Не допускайте к работе с бормотором детей, а также лиц, не знакомых со сверильной установкой и/или с настоящей инструкцией по эксплуатации.

Содержите оборудование хорошо ухоженным. Следите, чтобы не было люфтов, искривлений, биений и др. нарушений, влияющих на работу оборудования.

Следите за работоспособным состоянием алмазных сегментов коронки. Сверление коронкой с изношенными, отвалившимися, загнутыми сегментами не даст результата. Зато может перенагрузить сверильную установку.

2.5 Техническое обслуживание

Любое техническое обслуживание бормотора должно выполняться авторизованным сервисным центром с использованием только оригинальных запчастей.

3 Технические характеристики

Модель	PRO453EL
Напряжение питания, В	230
Частота сети питания, Гц	50+60
Сила тока, А	16
Установленная мощность, Вт	3420
Частота вращения шпинделя без нагрузки, мин ⁻¹	270-620-1150
Частота вращения шпинделя под нагрузкой, мин ⁻¹	170-400-750
Выходная мощность, Вт	2220
Условия срабатывания электронного сцепления	
Максимальная сила тока, А	22
Максимальная выходная мощность, Вт	3100
Защитные устройства	
Многодисковое механическое сцепление	
Мягкий старт	
Электронная система защиты от перегрузки	
Блок защиты от пробоя на корпус PRCD (personal residual current device)	
Заземление	
Дополнительные данные	
Система охлаждения	воздушная
Диаметры сверления, мм	20-450
Масса, кг	16
Момент сопротивления для срабатывания механического сцепления, Нм	80
Тип масла в редукторе	Е.Р. 68+150 cST напр., ESSO Spartan E.P.68 или ESSO Spartan E.P.150
Количество масла в редукторе, г	175 ⁺⁵⁰
Крепление бормотора к станине	Как минимум 8 болта М8, ввинченных на глубину 16 мм
Крепление буровой коронки	1 1/4" UNC

4 Декларация соответствия

Фирма proalmaz под свою ответственность заявляет, что данное изделие соответствует следующим стандартам и нормативным документам, если используется с подходящей станиной:

ТР ТС 010 2011 «О безопасности машин и оборудования»

ТР ТС 004 2011 «О безопасности низковольтного оборудования»

ТР ТС 020 2011 «Электромагнитная совместимость технических средств»

Информация по уровню шума/вибрации:

Во время работы уровень шума может превышать 85 дБ.

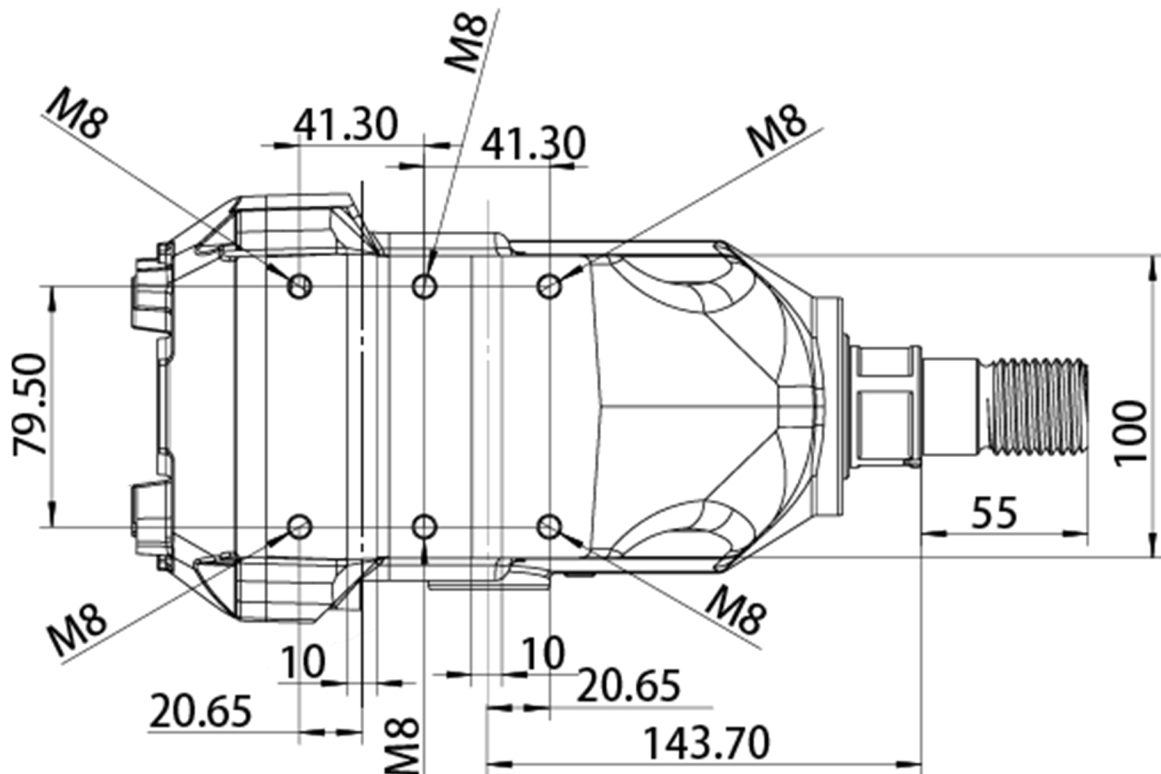
При измерении согл. EN 61029-1 уровень звукового давления 91 дБ, мощность звука 104 дБ, вибрация <2,5 м/с².

5 Перед началом работы

5.1 Сборка и фиксация сверлильной установки

При выборе подходящей станины к бормотору PR0453EL следует соблюдать 3 правила:

- Максимальный диаметр сверления, рекомендованный для станины, должен быть не менее максимального рабочего диаметра бормотора, который указан на табличке.
- Максимальный крутящий момент, на который рассчитана станина, должен быть не менее уровня, при котором проскальзывает защитное механическое сцепление бормотора.
- Крепеж бормотора, предусмотренный на станине, должен подходить к бормотору. В случае бормотора PR0453EL – монтажная площадка бормотора имеет 6 отверстий под болты M8, которыми бормотор крепится к пластине быстрого крепления (поставляется со станиной) или непосредственно к каретке станины. Причем крепление можно считать достаточно надежным, если хотя бы 4 нижних болта вкручены в корпус бормотора на глубину не менее 16 мм.



По выбору станины под ваш бормотор проконсультируйтесь с вашим дилером.

Установите бормотор на станину и закрепите станину на поверхности сверления (см. инструкцию к станине). Если изделие, которое необходимо сверлить, является отдельной глыбой, необходимо любыми способами обеспечить ее неподвижность относительно станины.

5.2 Подключение к электропитанию

5.2.1 Источник питания

Бормотор PR0453EL рассчитан на питание от 1-фазной сети 220±230 В, 50±60 Гц.

ВНИМАНИЕ! Если питание бормотора осуществляется от генератора, мощность генератора должна быть как минимум на 30% выше мощности бормотора. Напряжение должно поддерживаться в диапазоне 210-240 В.

5.2.2 Удлинитель питания

Сечение каждой жилы удлинителя должно быть:

- При общей длине удлинителя до 30 м – не менее 4,0 мм²;
- При общей длине удлинителя более 30 м – не менее 6,0 мм².

Удлинитель обязательно должен иметь провод заземления.

Рекомендуется использовать все удлинители с контактами в полевом исполнении. При работе в полевых условиях – обязательно.



5.2.3 Заземление

Все металлические части бормотора электрически соединены с проводом заземления в шнуре питания.

Убедитесь, что сеть питания также имеет контакт заземления. Если используются удлинители питания, каждый из них должен иметь жилу заземления.

ВНИМАНИЕ! Заземление корпуса бормотора может спасти вам жизнь! Если вы не уверены, что сеть питания (включая удлинители) имеет заземление, попросите квалифицированного электрика это проверить.

5.2.4 Блок PRCD

На шнуре питания смонтирован блок PRCD (personal residual current device), который отключает питание в случае пробоя на корпус. Перед началом работы необходимо убедиться в работоспособности PRCD.

Для проверки нажмите кнопку «RESET». Загорится красный светодиод, свидетельствующий о подаче питания на бормотор. Затем нажмите кнопку «TEST». Если PRCD работает нормально, то питание от бормотора будет отключено, и красный светодиод погаснет.



Чтобы снова подать питание на бормотор, нажмите кнопку «RESET» и убедитесь, что красный светодиод горит.

ВНИМАНИЕ! PRCD выполняет свои функции только если шнур питания подключен к сети питания с заземлением. Отсутствие включения светодиода и срабатывания PRCD при нажатии кнопки «TEST» может свидетельствовать не о поломке PRCD, а об отсутствии контакта заземления в сети питания или в удлинителе.

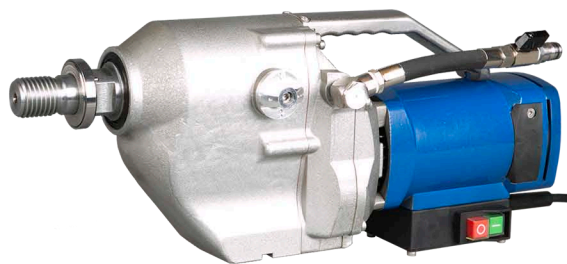
ВНИМАНИЕ! Если тестирование показало неработоспособность PRCD, обратитесь в сервисный центр. Если блок PRCD работоспособен, но при работе бормотора периодически отключает питание, обратитесь в сервисный центр.

5.2.5 Включение питания и пуск бормотора

Главный выключатель питания находится на нижней части бормотора. Чтобы подать питание на электронику управления мотором, включите клавишу выключателя в положение «1». Мотор выполняет «плавный пуск» и выходит на полные обороты в течение 2-3 сек.

Плавный пуск предохраняет сверлильную установку от рывка, а сеть питания – от пиковой нагрузки в момент пуска. Это позволяет подключать бормотор к сети питания, которая оборудована защитным отключением.

Для остановки бормотора (в т.ч. аварийной) выключите главный выключатель в положение «0».





5.3 Подключение к водоснабжению

ВНИМАНИЕ! Бормотор PRO453EL рассчитан только на сверление с подачей воды.

Система подключения воды в бормотор включает короткий шланг, коннектор 1/2" и регулировочный кран. Основные требования:

- Давление воды должно быть не более 4 бар (или 4 атм.).
- Используйте только чистую воду.
- Избегайте попадания воды на электронные компоненты бормотора.
- Класс защиты бормотора – IP 55, т.е. он защищен от брызг воды. Тем не менее, регулярно проверяйте систему подачи воды на наличие повреждений. Особое внимание уделите возможным подтеканиям в коннекторе и регулировочном кране.



Отрегулируйте поток воды с помощью регулировочного крана. Примерные рекомендации по минимально необходимому потоку воды в зависимости от диаметра сверления – следующие:

Диаметр сверления, мм.	Расход воды, л/мин.
10	2
20-52	3
62-72	4
82-102	5
107-132	6
142-152	7
162-172	8
182-200	9
212-232	10
250	12
300	14
350-400	19
500-600	24

Общие практические правила по выбору потока воды – следующие:

- Коронка ни в коем случае не должна перегреваться до появления цветов побежалости.
- Вода должна уверенно вымывать шлам из зоны сверления.

5.4 Выбор и установка алмазной буровой коронки

Максимальный и минимальный диаметр сверления указан на информационной табличке бормотора. Не используйте буровые коронки, выходящие за этот диапазон диаметров.

Алмазные буровые коронки отличаются не только диаметром. Для сверления различных материалов используются различные алмазные сегменты. Использование алмазной буровой коронки, не соответствующей материалу сверления, приведет к перегрузке мотора, длительному неэффективному сверлению и быстрому износу коронки.

При установке буровой коронки на шпindel бормотора выполняйте следующие правила:

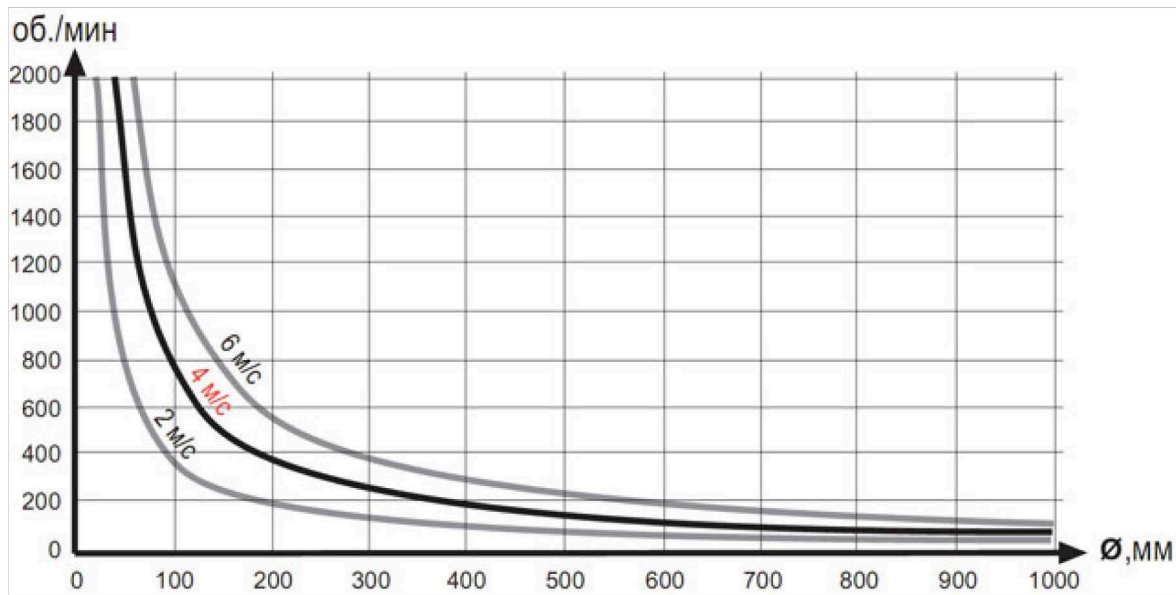
- Перед установкой или снятием буровой коронки **ОБЯЗАТЕЛЬНО** отключите шнур питания от сети.
- Шпindel бормотора PRO453EL имеет крепежную резьбу 1 1/4" (нар.). Если используется коронка, не подходящая к этой резьбе, используйте переходник.
- На все резьбовые соединения 1 1/4" (шпindel-коронка, шпindel-переходник, шпindel-удлинитель, удлинитель-коронка) рекомендуется установить спец. кольцо, которое позволит легче отвинтить коронку по окончании работы.
- Смажьте все резьбовые соединения перед установкой коронки, переходника или удлинителя.
- После установки буровой коронки тщательно проверьте, чтобы не было люфта между коронкой и бормотором.



5.5 Настройка оборотов бормотора

Основным условием для выбора оптимальной частоты вращения шпинделя является требование оптимальной линейной скорости движения алмазного сегмента по обрабатываемой поверхности. Эта скорость должна быть в диапазоне 2÷6 м/с. При более низкой скорости алмазные сегменты «засаливаются», скорость сверления резко падает. А при более высокой скорости алмазные сегменты слишком быстро изнашиваются.

Простой расчет позволяет определить оптимальную частоту вращения коронки в зависимости от диаметра сверления:



На информационной табличке бормотора (см.п.1) указана частота вращения шпинделя на каждой передаче редуктора. А также диапазон диаметров сверления, рекомендованный для каждой передачи.

Ручка переключения передач находится на боковой стенке редуктора. Выберите передачу, подходящую для диаметра вашей буровой коронки. В случае затруднений переключения – слегка проверните шпиндель (или коронку) рукой.

ВНИМАНИЕ! Переключение передач редуктора можно производить только на неработающем бормоторе.



6 Порядок работы

ВНИМАНИЕ! Перед сверлением проконсультируйтесь с компетентным лицом (главный конструктор), чтобы убедиться, что сверление нового отверстия не ослабит конструкцию здания и не повредит коммуникации.

ВНИМАНИЕ! Перед сквозным сверлением пола убедитесь, что выпадение керна не нанесет ущерб на нижнем этаже. В противном случае примите меры к улавливанию или мягкому падению керна. В любом случае огородите помещение на нижнем этаже и вывесьте соответствующие знаки.



Используйте защитные очки.



Используйте рабочую обувь с жесткими носами.



Используйте рабочие перчатки.



Используйте защитную маску или респиратор.



Используйте защитные шумопонижающие наушники.

ВНИМАНИЕ! Перед началом работы еще раз убедитесь в отсутствии люфта во всех креплениях – станины к поверхности, бормотора к станине, алмазной коронки к бормотору.



6.1 Включение бормотора и выполнение сверления

- Используя привод каретки станины, поднимите алмазную коронку над поверхностью сверления.
- Включите подачу воды и отрегулируйте поток (см. п.5.3).
- Включите бормотор (см. п.п.5.2.4 и 5.2.5).
- Используя привод каретки станины, медленно и без нажима выполните засверливание коронки в материал на глубину около 1 см. Засверливание имеет смысл выполнять при более низких оборотах, чем оптимальные для данной коронки. Если сверление выполняется под углом, то при засверливании имеет смысл дополнительно поливать выступающие алмазные сегменты водой, пока они полностью не скроются в материале.
- Далее, если засверливание выполнялось на пониженных оборотах, необходимо увеличить частоту вращения до оптимальной для данной коронки. Для этого остановите бормотор и полностью выньте буровую коронку из материала. После переключения передачи и повторного запуска бормотора снова аккуратно введите коронку в материал.
- При бурении армированного бетона необходимо осторожно увеличивать усилие прижима, одновременно увеличивая подачу воды и постоянно прислушиваясь к звуку работы машины. Если слышен характерный лязгающий звук, свидетельствующий о наличии свободного отрезанного куска арматуры в зоне реза, необходимо остановить бормотор, вынуть буровую коронку и вычистить свободные куски арматуры из зоны реза. Повторное забуривание необходимо снова начинать с полностью поднятого положения коронки.
- Если обрабатываемый материал содержит мягкие наполнители – дерево, пробку, резину, полимеры и пр. – то свободные куски наполнителя в зоне реза могут сильно тормозить коронку, что будет выражаться в перегрузке и (возможно) перегреве бормотора. В этом случае необходимо остановить бормотор, вынуть буровую коронку и вычистить свободные куски наполнителя из зоны реза. Повторное забуривание необходимо снова начинать с полностью поднятого положения коронки.

6.2 Выключение бормотора и завершение работы

- Выключите бормотор, переведя главный выключатель питания в положение «0».
- Используя привод каретки станины, выньте коронку из материала и зафиксируйте каретку станины.
- Перекройте подачу воды.
- Не касайтесь буровой коронки до ее полного остывания.

7 Системы защиты

7.1 Защита от перегрузки

Бормотор PRO453EL оборудован системой защиты от перегрузки. Задача этой системы – не допустить повышения силы тока в обмотках электродвигателя выше допустимого предела.

Если бормотор перегружен и сила тока в двигателе выросла выше доп. предела, система защиты отключит питание электродвигателя. Если причина перегрузки (например, слишком быстрая подача) устранена, бормотор снова автоматически выполняет мягкий старт и в течение 2-3 сек. выходит на рабочие обороты.

Если причиной перегрузки являются свободные куски арматуры или ар. наполнителя бетона в зоне реза, следует отключить питание, переведя главный выключатель питания в положение «0». Затем внимательно изучить причину перегрузки, устранить ее и снова выполнить включение и старт бормотора (см.п.5.2.5).

7.2 Механическое сцепление

В случае заклинивания буровой коронки защита от перегрузки не спасет, поскольку не может сработать мгновенно. Без дополнительной системы защиты момент инерции вращающихся частей бормотора привел бы к резкому рывку всей сверлильной установки.

Бормотор PRO453EL оборудован механическим многодисковым сцеплением. В случае заклинивания коронки диски проскальзывают друг относительно друга.

В случае заклинивания коронки немедленно отключите питание бормотора, переведя главный выключатель питания в положение «0». Затем освободите коронку, используя гаечный ключ и 6-гранный хвостовик коронки. Можно также воспользоваться цепным ключом – аккуратно, чтобы не повредить корпус коронки.

ВНИМАНИЕ! Для устранения заклинивания коронки не пытайтесь использовать бормотор, это может привести к порче бормотора.

После устранения заклинивания снова выполните включение и старт бормотора (см.п.5.2.5).



8 Обслуживание бормотора

Перед началом очистки, смазки или любых других действий по уходу за бормотором убедитесь, что шнур питания отключен от сети.

Никогда не отключайте шнур питания от сети методом дергания за шнур.

Содержите бормотор чистым и сухим, особенно рукоятку для переноски.

Не используйте растворители или др. агрессивные химические вещества для очистки бормотора.

Храните бормотор в сухом месте, недоступном для детей.

Резьба на шпинделе для установки буровой коронки всегда должна быть смазана.

Детали редуктора автоматически смазываются маслом в редукторе, которое подходит для любой окружающей температуры. Нет надобности проверять уровень масла или доливать масло.

Периодически проверяйте шнур питания на наличие повреждений. В случае любых повреждений обратитесь в сервисный центр.

Никогда не используйте бормотор с функциональными повреждениями, особенно с поврежденным главным выключателем питания.

Никогда не используйте бормотор с поврежденным сопутствующим оборудованием (напр., станиной).

Производитель рекомендует после 250 часов работы обратиться в сервисный центр для диагностики бормотора.

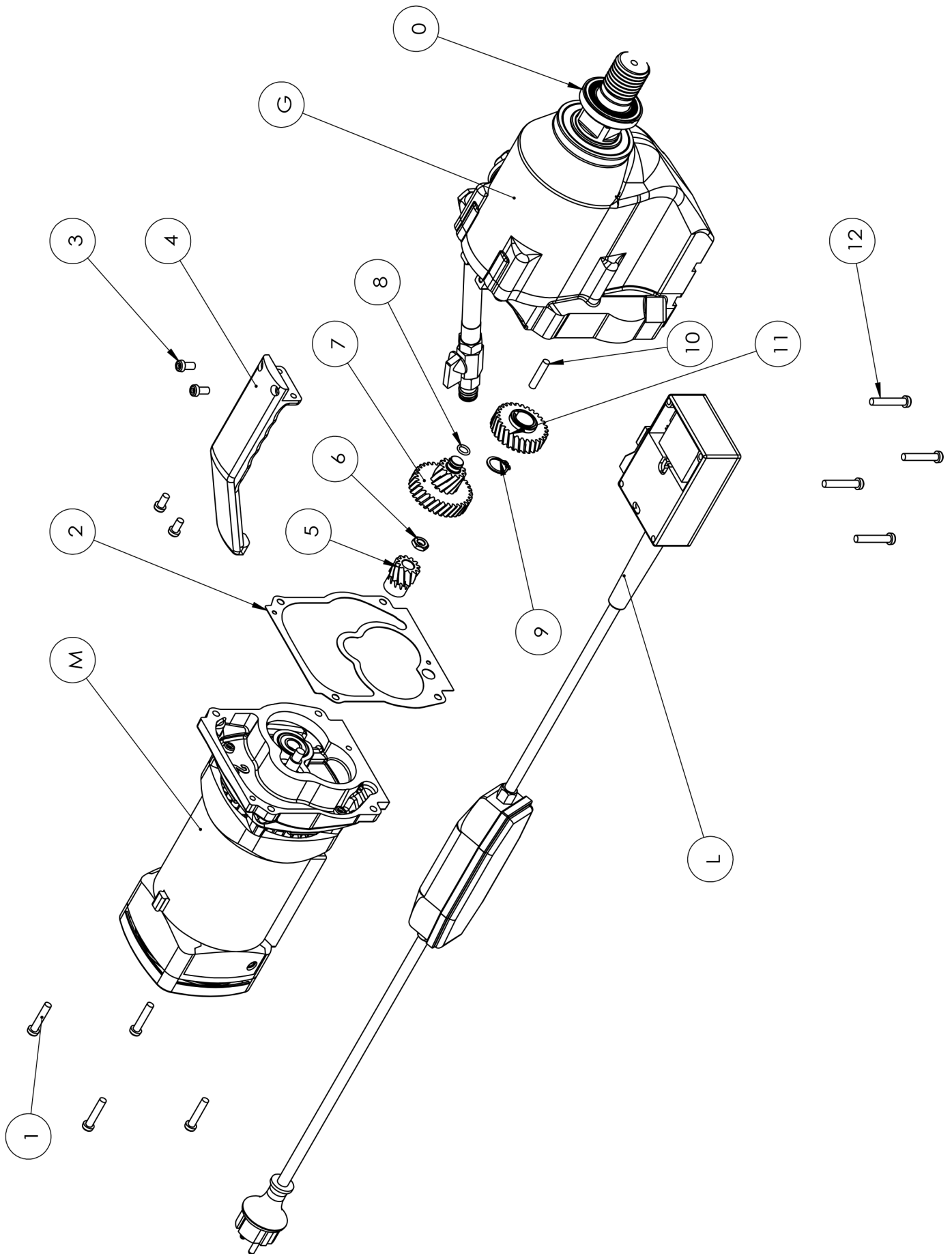
Любой ремонт бормотора должен выполняться авторизованным сервисным центром proalmaz с использованием только оригинальных запасных частей proalmaz

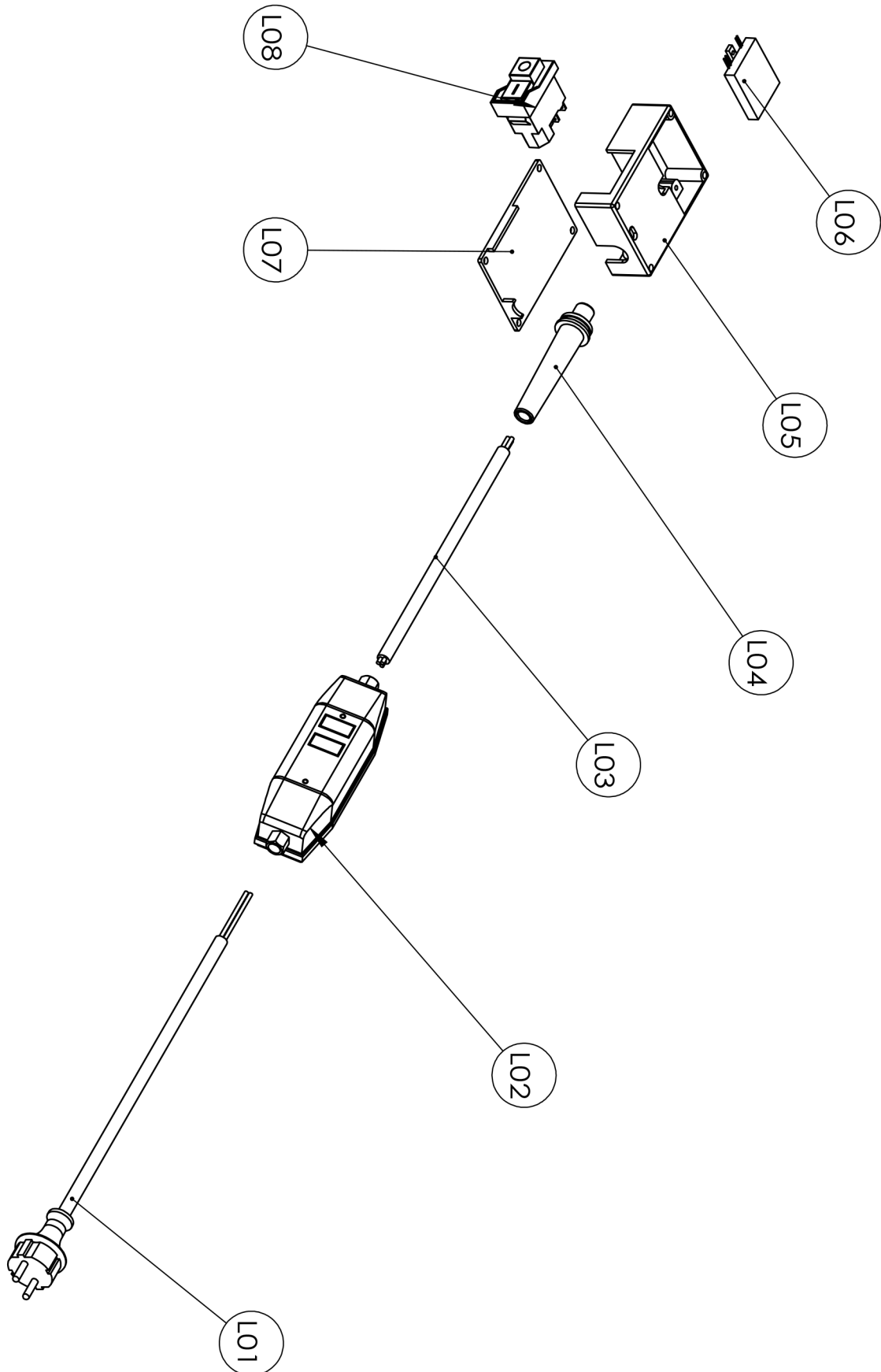
9 Гарантийные условия

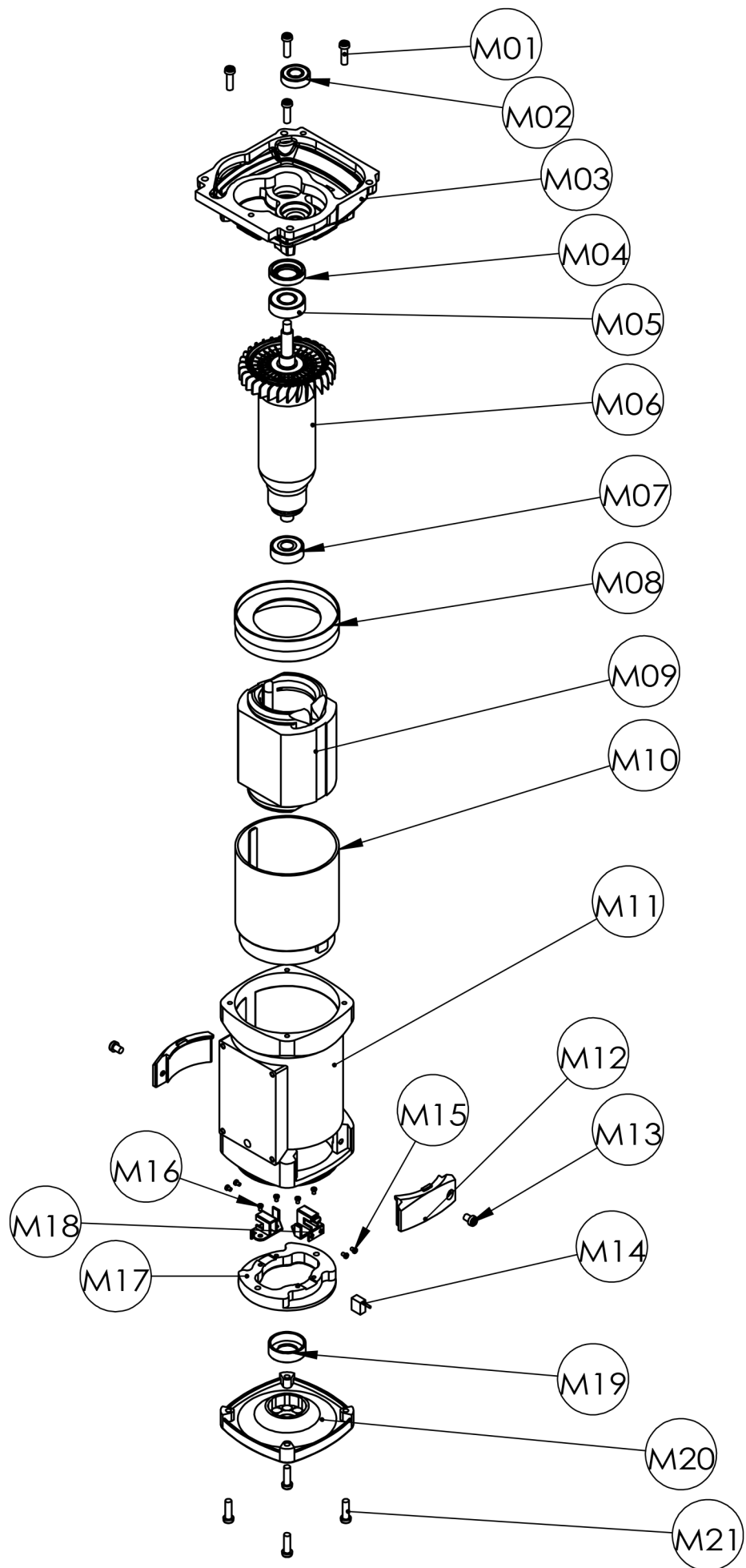
1. Производитель гарантирует самое современное исполнение изделия, а также отсутствие дефектов материалов или сборки на период 12 месяца от даты продажи изделия.
2. Производитель и дистрибьютор ни в коей мере не несут ответственности за ущерб, связанный с использованием изделия или, наоборот, с невозможностью его использования.
3. Покупатель обязан проверить комплектацию изделия и отсутствие дефектов немедленно после приобретения. Процедура предъявления возможных претензий следующая:
 - 3.1. Покупатель направляет претензию своему дилеру proalmaz или сервисному центру, авторизованному proalmaz. При обращении покупатель обязан письменно изложить описание неисправности или предоставить авторизованному сервис-центру определить неисправность.
 - 3.2. Дефект будет устранен в соответствии с техническими требованиями – либо путем ремонта, либо путем замены неисправной части. Все расходы по устранению дефекта, включая стоимость частей, несет производитель изделия. Все расходы по доставке изделия до сервисного центра и обратно покупателю несет покупатель. Если, в соответствии с техническими требованиями, в процессе устранения неисправности возникнет необходимость дополнительного сервисного обслуживания, оно будет проведено за счет производителя, включая стоимость материалов.
 - 3.3. На новые части, установленные в процессе устранения неисправности, действует гарантия сроком 6 месяцев от даты установки.
 - 3.4. Для того, чтобы гарантия оставалась действительной, в гарантийном талоне должны проставляться отметки о каждом ремонте.
4. Смена собственника изделия не влияет на гарантийные обязательства производителя.
5. Гарантия не распространяется на ситуации, когда:
 - 5.1. Покупатель не имел возможности сообщить о дефекте, как предписывает п.3.1., или предоставить изделие для устранения дефекта.
 - 5.2. Изделие неправильно поднимали или перегружали.
 - 5.3. Изделие неправильно эксплуатировалось или хранилось.
 - 5.4. Ремонт или сервисное обслуживание изделия, проводились неавторизованным сервисным центром.
 - 5.5. На изделие устанавливались неоригинальные части или в изделие вносились дополнения или изменения без авторизации производителя.
 - 5.6. Покупатель не имел возможности изучить инструкцию по эксплуатации приобретенного изделия или отдельные ее разделы.
 - 5.7. Покупатель удалил табличку с серийным номером или сделал надпись номера неразборчивой.
6. Естественный износ изделия исключается из гарантийных условий.
7. Несчастные случаи, форс-мажорные и другие обстоятельства, на которые не может влиять производитель, в частности, порча изделия огнем, водой, бросками напряжения и т.п., исключаются из гарантийных условий.

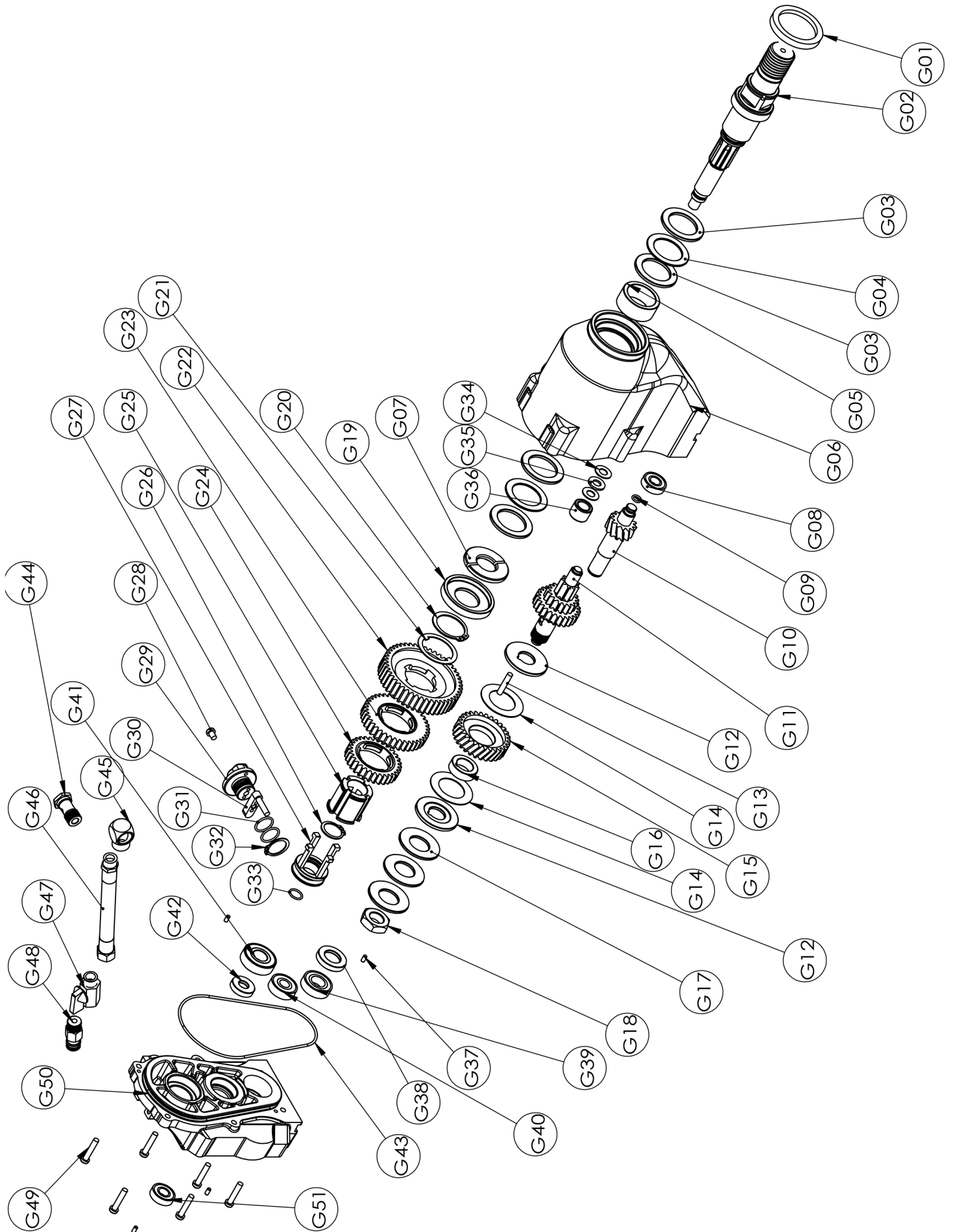
Все обязательства, описанные в данных гарантийных условиях, теряют силу по истечении гарантийного срока согласно п.1. Если о дефекте, являющемся гарантийным случаем, заявлено в течение гарантийного срока, но дефект не устранен до истечения гарантийного срока, действие гарантийных обязательств продлевается до устранения дефекта.

В случае невозможности устранения дефекта покупатель может требовать, по своему усмотрению, возврата изделия с выплатой денег или снижения цены. В последнем случае покупатель автоматически отказывается от дальнейших требований по замене или возврату изделия.

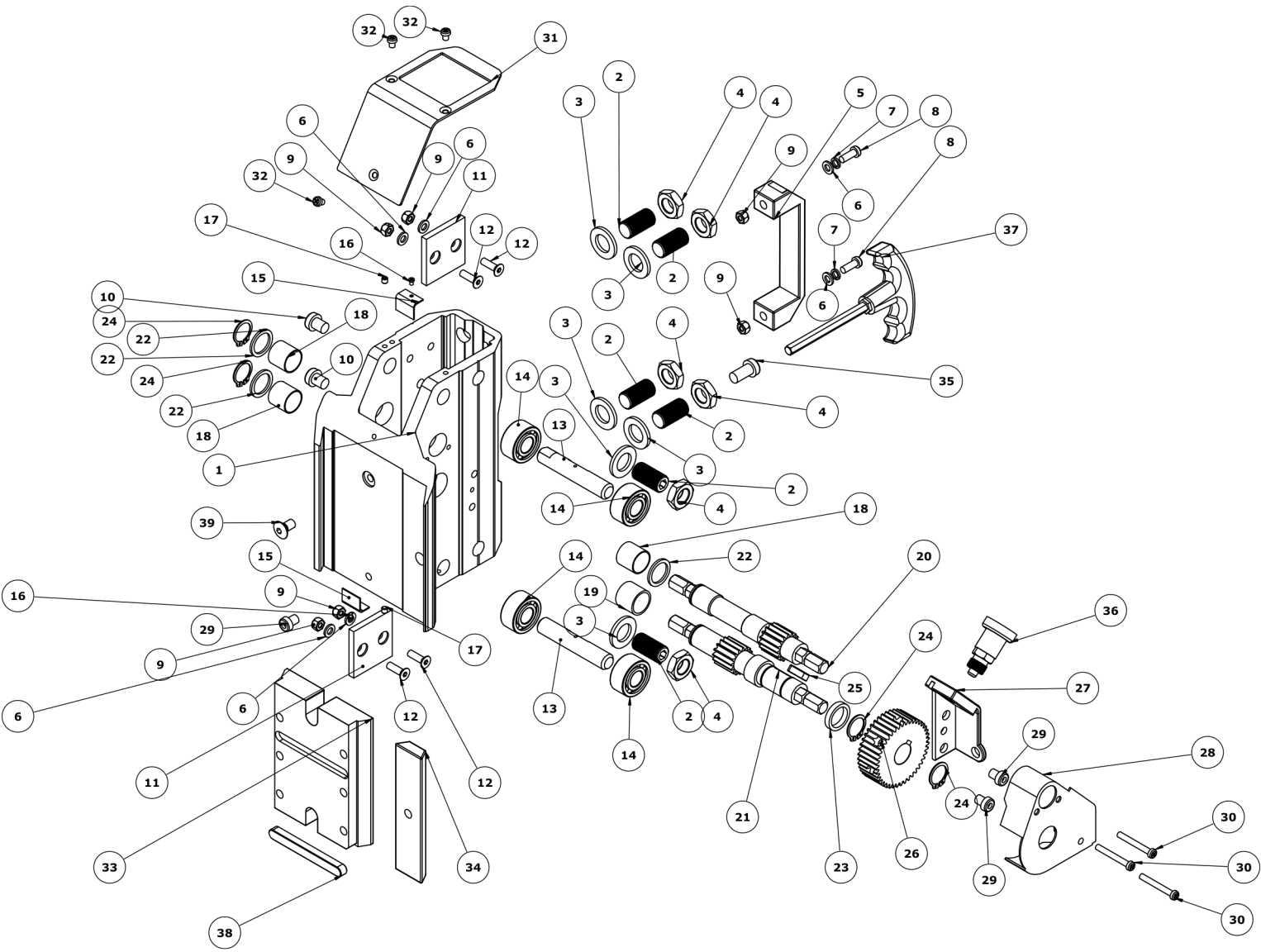






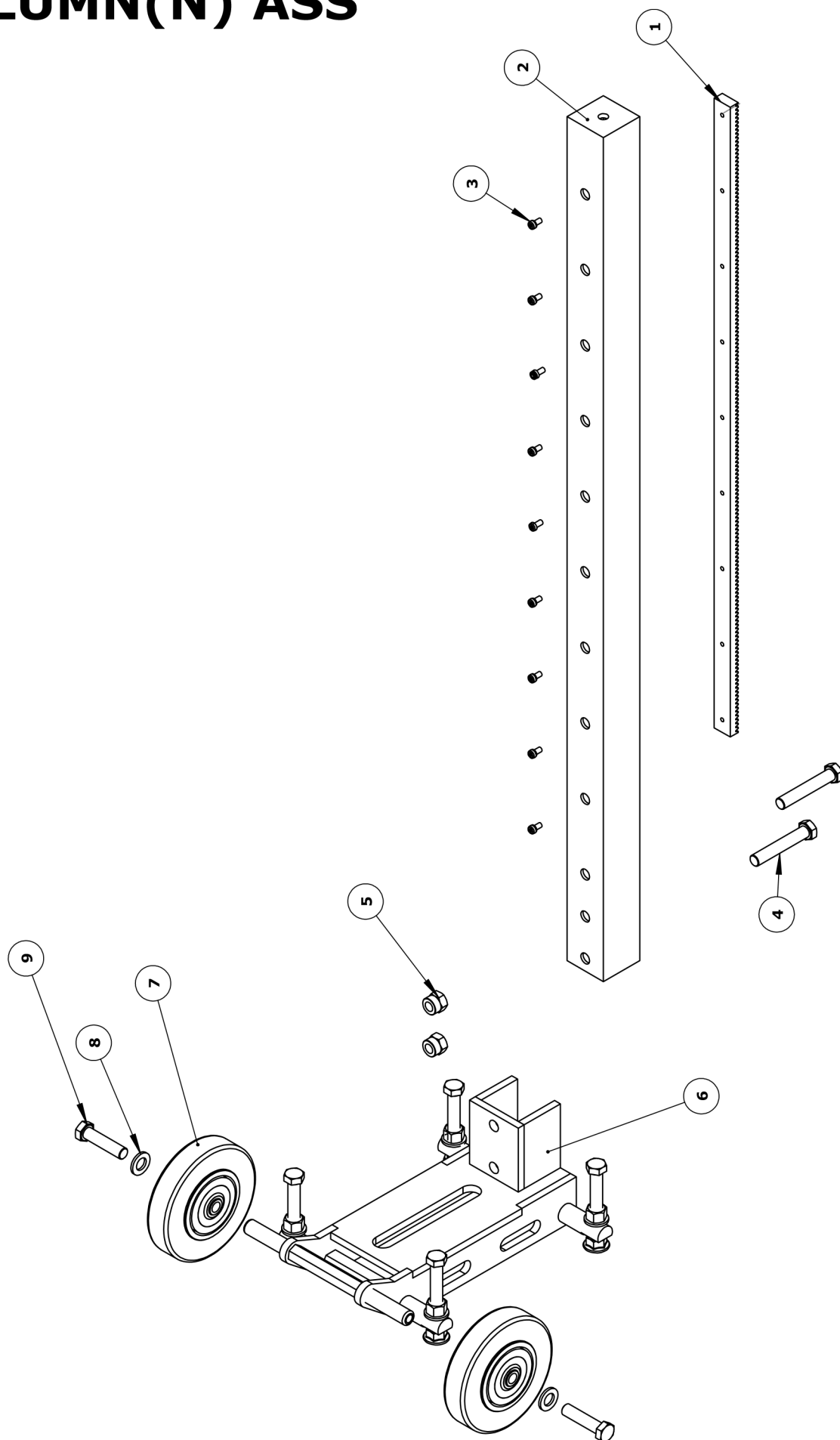


CARRIAGE ASS

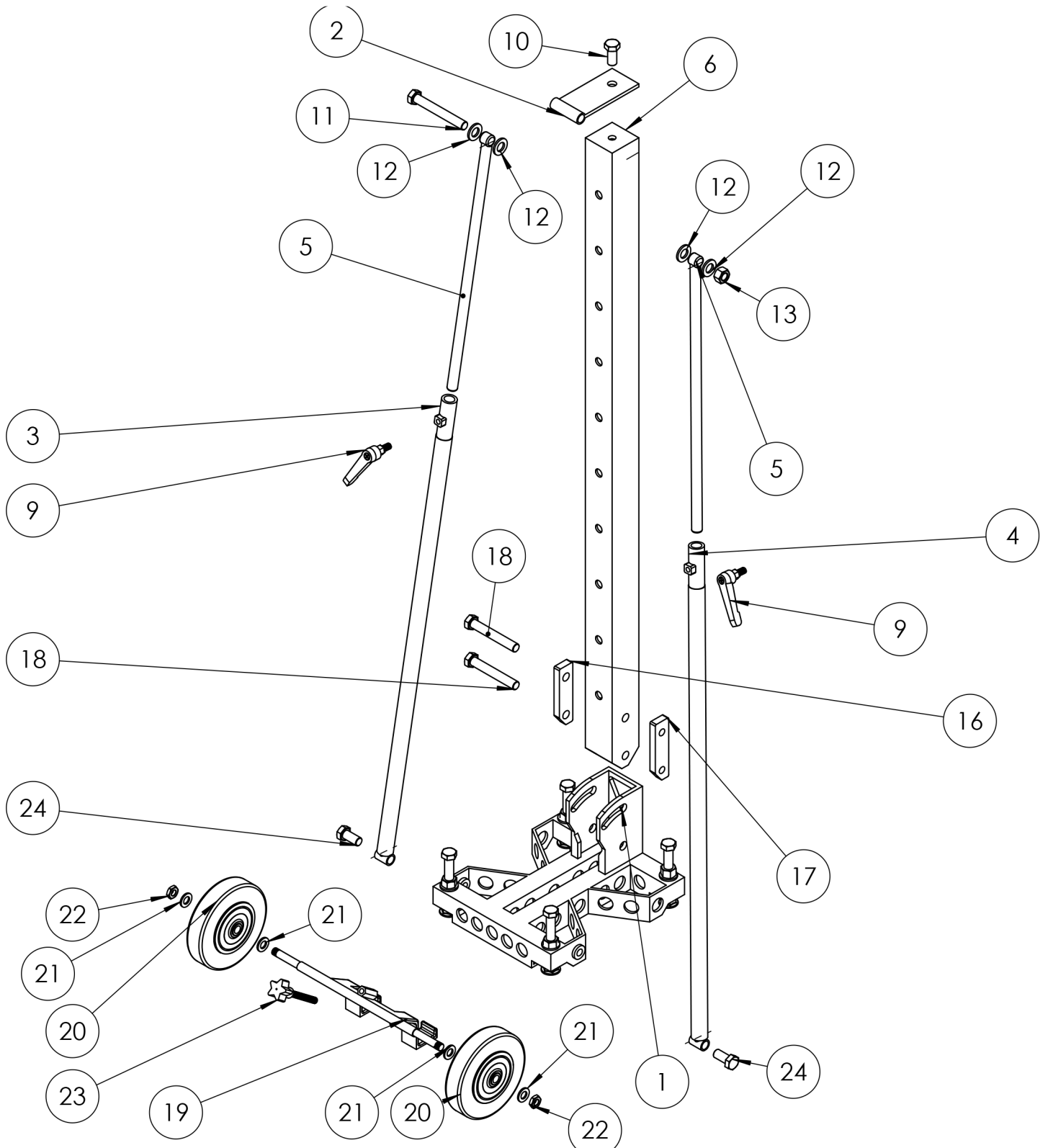




COLUMN(N) ASS



COLUMN(A) ASS



**Дачная, 60, город Новосибирск
630082**

**тел:8(383)246-0-248
факс:8(383)246-0-249**

