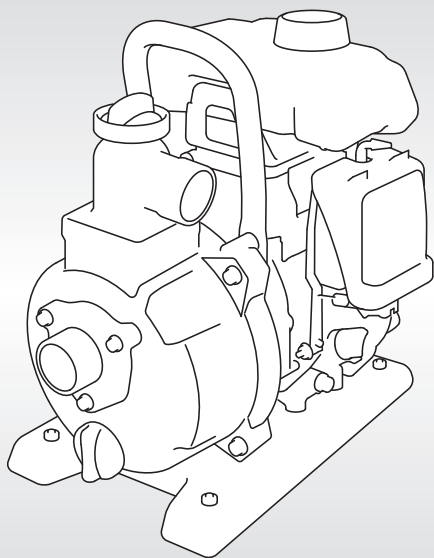


HONDA

Водяной насос WX15T



РУКОВОДСТВО ПО ЭКСПЛУАТАЦИИ

Honda WX15T
РУКОВОДСТВО ПО ЭКСПЛУАТАЦИИ
Исходные инструкции

Благодарим вас за то, что вы приобрели водяной насос Honda.

Данное Руководство рассказывает об эксплуатации и техническом обслуживании водяного насоса Honda WX15T.

Указанные в данном руководстве сведения соответствуют состоянию выпускаемой продукции на дату подписания документа в печать.

Компания Honda Motor Co., Ltd оставляет за собой право в любое время вносить изменения в данное руководство без предварительного предупреждения и без каких-либо обязательств со своей стороны.

Запрещается воспроизведение какой-либо части данной публикации без письменного разрешения правообладателя.

Данное Руководство должно рассматриваться, как неотъемлемая часть насоса, и передаваться следующему владельцу при продаже насоса.

Уделяйте особое внимание указаниям, следующим за надписями:

▲ ПРЕДУПРЕЖДЕНИЕ Обозначает высокую вероятность серьезного травмирования или гибели людей в случае нарушения инструкций.

ВНИМАНИЕ: Обозначает вероятность повреждения оборудования при несоблюдении инструкций.

ПРИМЕЧАНИЕ: Обозначает дополнительные полезные сведения.

Если у вас возникнут какие-либо затруднения или появятся вопросы по эксплуатации или обслуживанию насоса, обращайтесь к официальному дилеру компании Honda

▲ ПРЕДУПРЕЖДЕНИЕ

Конструкция насосов Honda обеспечивает безопасность и надежность в эксплуатации при условии соблюдения всех инструкций изготовителя.

Внимательно прочтите и изучите данное Руководство перед тем, как приступить к эксплуатации насоса. В противном случае возможно травмирование людей или повреждение оборудования.

- Приведенные в руководстве иллюстрации могут изменяться применительно к разным типам изделий.

Утилизация

В целях защиты окружающей среды не выбрасывайте отслужившее свой срок изделие, аккумуляторную батарею и не сливайте отработанное моторное масло в контейнеры для бытовых отходов, на землю или в водоемы. Соблюдайте требования действующего законодательства по защите окружающей среды; по вопросам утилизации обращайтесь к официальному дилеру Honda.

СОДЕРЖАНИЕ

1. ИНСТРУКЦИИ ПО БЕЗОПАСНОСТИ.....	3
2. РАСПОЛОЖЕНИЕ ПРЕДУПРЕЖДАЮЩИХ ТАБЛИЧЕК.....	5
Расположение сертификационной таблички и таблички с данными по уровню шума....	6
3. ОСНОВНЫЕ КОМПОНЕНТЫ.....	7
4. ПОДГОТОВКА К РАБОТЕ	8
5. КОНТРОЛЬНЫЙ ОСМОТР ПЕРЕД НАЧАЛОМ РАБОТЫ.....	10
6. ПУСК ДВИГАТЕЛЯ.....	16
• Адаптация карбюратора для эксплуатации на большой высоте над уровнем моря	19
7. ЭКСПЛУАТАЦИЯ.....	20
8. ОСТАНОВКА ДВИГАТЕЛЯ	21
9. ТЕХНИЧЕСКОЕ ОБСЛУЖИВАНИЕ	23
10. ТРАНСПОРТИРОВКА/ХРАНЕНИЕ	32
11. ПОИСК И УСТРАНЕНИЕ НЕИСПРАВНОСТЕЙ	35
12. ТЕХНИЧЕСКИЕ ХАРАКТЕРИСТИКИ.....	37
АДРЕСА ОСНОВНЫХ ДИСТРИБЬЮТОРОВ КОМПАНИИ Honda.....	38
Номера сертификата и декларации соответствия	Третья страница обложки

▲ ПРЕДУПРЕЖДЕНИЕ

Для обеспечения безопасной работы



- Конструкция насосов Honda обеспечивает безопасность и надежность в эксплуатации при условии соблюдения всех инструкций изготовителя.
Внимательно прочтите и изучите данное Руководство перед тем, как приступать к эксплуатации насоса. В противном случае возможно травмирование людей или повреждение оборудования.



- Отработавшие газы содержат токсичный оксид углерода, который представляет собой бесцветный газ без запаха. Вдыхание оксида углерода может привести к потере сознания и последующей смерти.
- При работе двигателя водяного насоса в закрытом помещении (или даже в частично закрытом помещении) вдыхаемый воздух может содержать опасную концентрацию отработавших газов.
- Эксплуатация водяного насоса в гаражах, домах или вблизи открытых окон или дверей запрещена.



- Останавливайте двигатель перед тем, как производить заправку топливом.
- Бензин является легковоспламеняющимся веществом и при определенных условиях взрывоопасен. Заправку топливного бака следует производить при неработающем двигателе на открытом воздухе или в хорошо проветриваемых помещениях.



- При работе двигателя глушитель нагревается до высокой температуры и остается горячим еще некоторое время после остановки двигателя. Избегайте контакта с горячим глушителем. Дайте двигателю остыть перед тем, как убирать водяной насос в помещение. Элементы системы выпуска двигателя нагреваются во время работы и остаются горячими в течение определенного времени после остановки двигателя.
Во избежание получения ожогов обратите внимание на предупреждающие таблички, имеющиеся на водяном насосе.

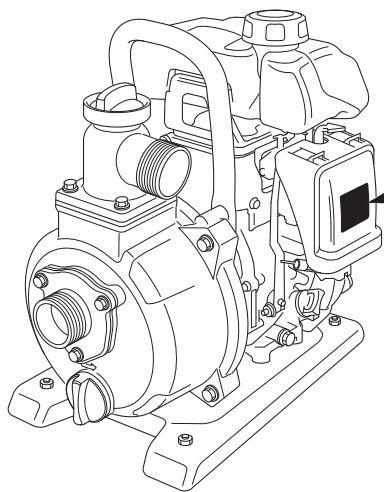
▲ ПРЕДУПРЕЖДЕНИЕ**Для обеспечения безопасной работы**

- Запрещается вносить какие-либо изменения в конструкцию водяного насоса. Это может стать причиной поломки водяного насоса и подключенного к нему оборудования. Изменение конструкции двигателя сделает недействительным сертификат соответствия для стран ЕС.
 - Запрещено устанавливать на выхлопную трубу удлинительные насадки.
 - Запрещается вносить изменения в систему впуска.
 - Запрещается вносить изменения в систему управления.
- Всегда выполняйте проверку перед началом работы (см. стр. 10), прежде чем запускать двигатель. Это позволит предотвратить несчастный случай или повреждение оборудования.
- Во избежание несчастных случаев запрещается использовать насос для перекачки легко-воспламеняющихся жидкостей, а также жидкостей, способных вызывать коррозию, таких как бензин или кислота. Кроме того, во избежание коррозии частей насоса, запрещается использовать его для перекачки морской воды, химических растворов и щелочных жидкостей, таких как отработанное масло, вино или молоко.
- Установите насос на твердой и ровной площадке, чтобы он не мог опрокинуться.
- Во избежание возгорания и для обеспечения необходимой вентиляции при работе устанавливайте насос на расстоянии, по крайней мере, 1 метр от стен зданий и от иного оборудования. Не размещайте легковоспламеняющиеся предметы рядом с насосом.
- Во избежание получения ожогов детьми и домашними животными необходимо следить за тем, чтобы они не приближались к зоне работы насоса.
- Вам необходимо знать, как быстро остановить насос, и четко уяснить назначение и принцип действия всех органов управления. Никогда не разрешайте никому работать с насосом, если этот человек не ознакомлен должным образом с инструкцией по эксплуатации.
- Бензин является легковоспламеняющимся веществом и при определенных условиях взрывоопасен.
 - Заправку топливного бака следует производить только при неработающем двигателе на открытом воздухе или в хорошо проветриваемых зонах. Запрещается курить или допускать открытое пламя и искрящие предметы в местах заправки топливом, а также в местах хранения емкостей с бензином.
 - Избегайте переполнения топливного бака (не заливайте топливо выше максимального допустимого уровня). После заправки топливного бака убедитесь в том, что пробка заливной горловины надежно закрыта.
- Будьте осторожны, чтобы не пролить бензин при заправке топливного бака. Пролитое топливо или его пары могут воспламениться. В случае пролива вытрите насухо все брызги и потеки топлива, прежде чем запускать двигатель.
- Запрещается запускать двигатель в помещениях и закрытых местах. Отработавшие газы содержат оксид углерода – токсичный газ, вдыхание которого может вызвать потерю сознания и даже привести к смерти.

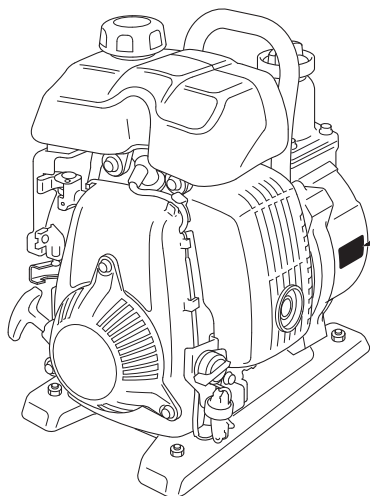
2. РАСПОЛОЖЕНИЕ ПРЕДУПРЕЖДАЮЩИХ ТАБЛИЧЕК

Надписи на данных табличках предупреждают о потенциальных угрозах, которые могут привести к травмированию. Внимательно прочтите текст на табличках, а также замечания и предупреждения, которые приведены в данном Руководстве.

Если предупреждающая табличка отклеивается или текст на ней стал трудночитаем, обратитесь к официальному дилеру компании Honda для ее замены.



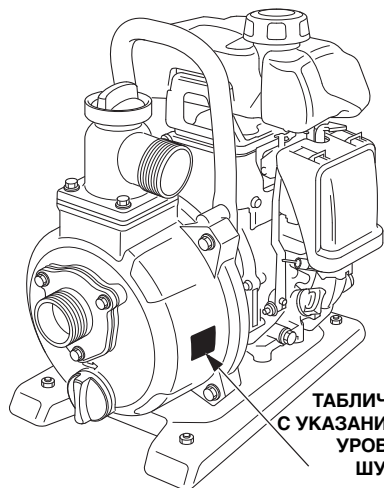
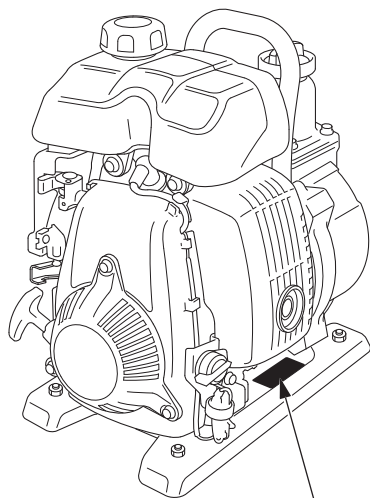
ПРЕДУПРЕЖДЕНИЕ ДЛЯ ОПЕРАТОРА



ОСТОРОЖНО! ГОРЯЧИЕ ДЕТАЛИ!



Расположение сертификационной таблички и таблички с данными по уровню шума



ТАБЛИЧКА
С УКАЗАНИЕМ
УРОВНЯ
ШУМА

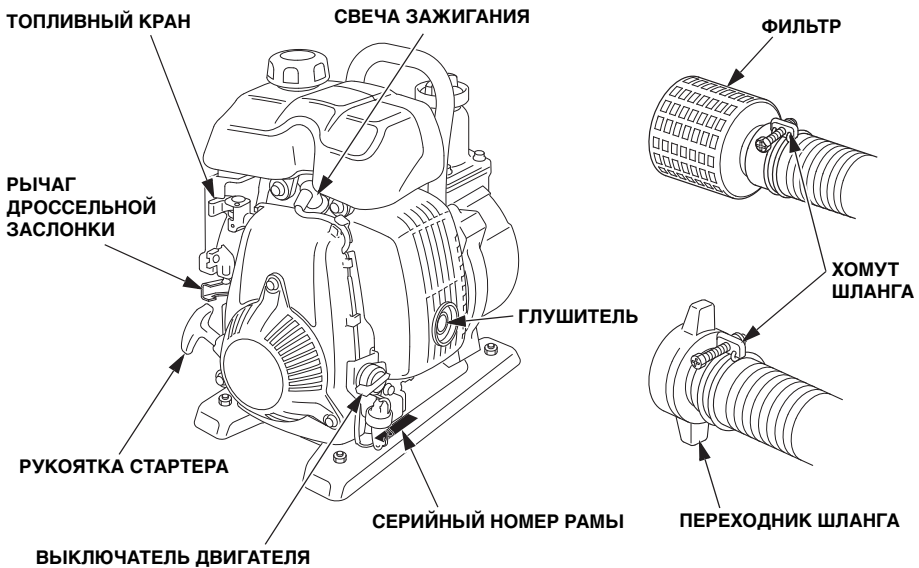
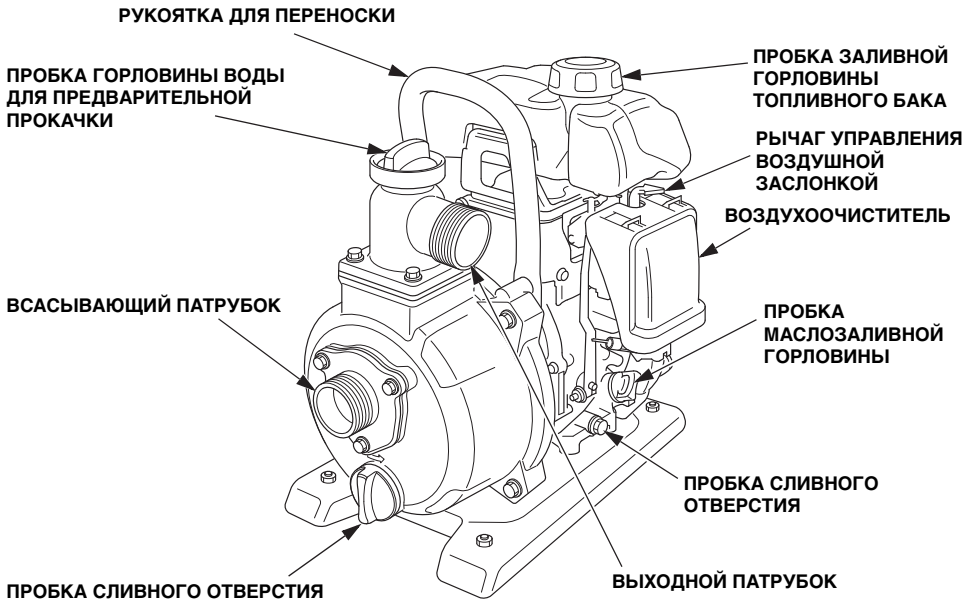


СЕРТИФИКАЦИОННАЯ ТАБЛИЧКА CE

Название и адрес компании-производителя	
[Empty box for manufacturer name and address]	
Название и адрес официального представителя и импортера	
[Empty box for official representative and importer name and address]	
Год выпуска	
[Empty box for year of production]	
CE	Год выпуска
Модель	Эксплуатационная масса
[Empty box for model]	[Empty box for operating mass]

Имя и адрес производителя, импортера и авторизованного представителя и импортера записаны в «Декларации соответствия директивам ЕС» в данном Руководстве пользователя.

3. ОСНОВНЫЕ КОМПОНЕНТЫ



Впишите серийный номер рамы ниже в предусмотренном для этого месте. Серийный номер рамы необходим при заказе запасных частей.

Серийный номер рамы: _____

4. ПОДГОТОВКА К РАБОТЕ

Осмотрите поверхность вокруг и под двигателем и убедитесь в отсутствии следов утечки масла или бензина.

1. Установите переходник шланга.

Убедитесь в том, что сальник соединительной муфты надежно установлен на место, и подсоедините переходник шланга к всасывающему патрубку насоса.



2. Подсоедините шланг к всасывающему патрубку.

Используйте имеющийся в продаже полуторадноймовый (40 мм) шланг.

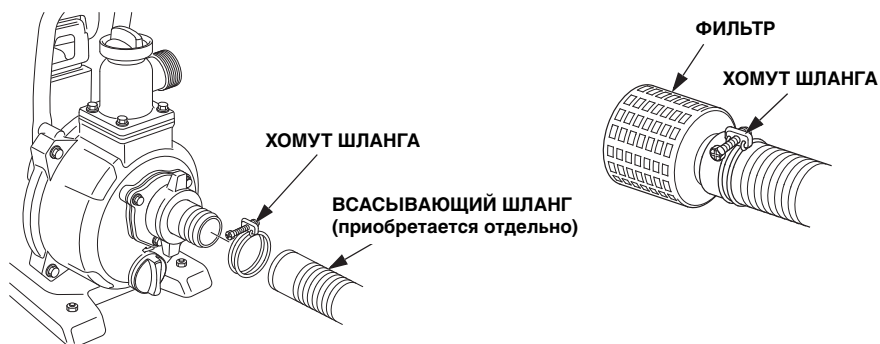
Выбирайте армированный шланг без гофр. Длина всасывающего шланга не должна превышать необходимую величину, так как максимальная эффективность работы насоса достигается тогда, когда насос расположен не слишком высоко над уровнем воды. Время предварительной прокачки также пропорционально длине шланга.

Фильтр, который поставляется в комплекте с насосом, должен быть присоединен к концу всасывающего шланга при помощи хомута, как это показано на иллюстрации.

ВНИМАНИЕ:

Обязательно устанавливайте фильтр на всасывающий шланг перед началом перекачивания.

Фильтр исключает попадание внутрь насоса мусора, который может забить рабочее колесо насоса и привести к его повреждению.

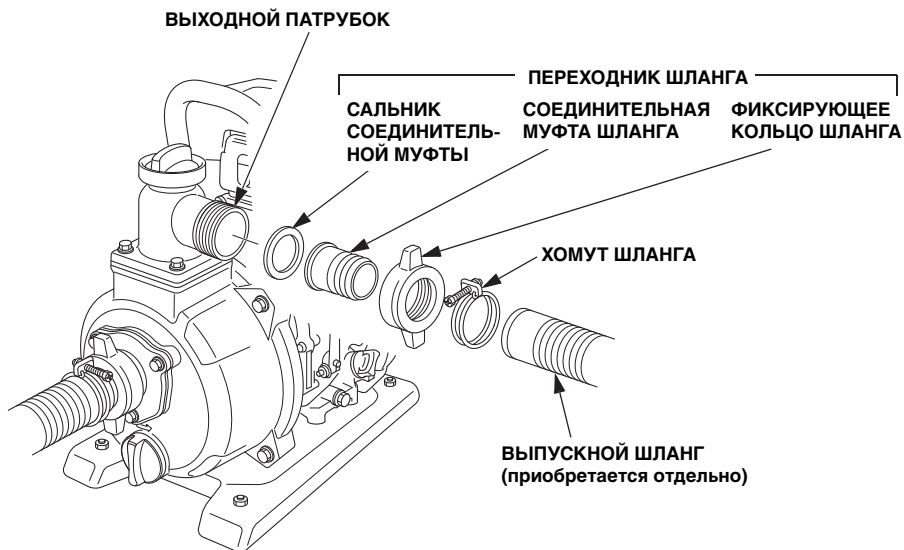


3. Присоедините шланг к выпускному патрубку.

Используйте соединитель, хомут и имеющийся в продаже шланг. Наибольшая эффективность достигается при использовании короткого шланга большого диаметра. При использовании длинных или узких шлангов повышается вязкостное трение, что приводит к снижению производительности насоса.

ПРИМЕЧАНИЕ:

Во избежание отсоединения шланга под высоким давлением, надежно затяните хомут крепления выпускного шланга.



5. КОНТРОЛЬНЫЙ ОСМОТР ПЕРЕД НАЧАЛОМ РАБОТЫ

Осмотрите поверхность вокруг и под двигателем и убедитесь в отсутствии следов утечки масла или бензина.

1. Проверьте уровень моторного масла

Если насос постоянно работает в течение более чем 10 часов, необходимо через каждые 10 часов проверять уровень моторного масла и доливать масло до верхнего края маслозаливной горловины.

ВНИМАНИЕ:

Моторное масло в значительной степени влияет на эксплуатационные характеристики двигателя и является основным фактором, определяющим его ресурс. Не рекомендуется использовать масла, не содержащие моющих присадок, или масла на растительной основе.

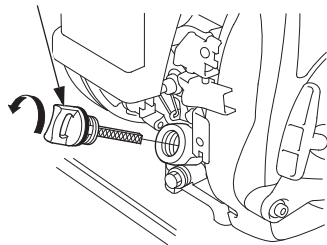
Проверку уровня моторного масла следует проводить при остановленном двигателе. При этом изделие должно быть установлено на горизонтальной площадке.

1. Расположите насос горизонтально на ровной поверхности.
2. Отверните пробку маслозаливной горловины.
3. Проверьте уровень моторного масла. Если уровень масла низкий, долейте рекомендованное масло (см. стр. 11) до максимального уровня.

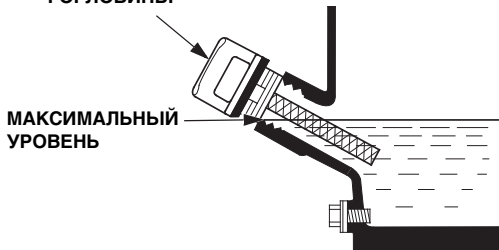
ВНИМАНИЕ:

- Эксплуатация двигателя при недостаточном уровне моторного масла может привести к серьезным повреждениям деталей двигателя.
- Контрольный осмотр двигателя проводится на горизонтальной поверхности и при заглушенном двигателе.

ПРОБКА МАСЛОЗАЛИВНОЙ
ГОРЛОВИНЫ



ПРОБКА МАСЛОЗАЛИВНОЙ
ГОРЛОВИНЫ



4. Надежно заверните пробку маслозаливной горловины.

Монитор аварийного уровня моторного масла (дополнительное оборудование)

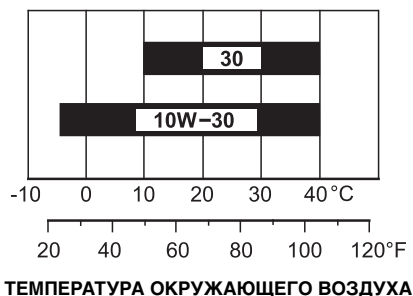
Монитор аварийного уровня моторного масла предназначен для предотвращения возможного повреждения двигателя из-за недостаточного уровня масла в картере двигателя. Прежде чем уровень масла в картере двигателя снизится до опасно низкого, монитор аварийного уровня моторного масла автоматически заглушит двигатель. Выключатель двигателя при этом останется в положении ON (включено).

ПРИМЕЧАНИЕ

Если двигатель заглох и не запускается вновь, то проверьте уровень моторного масла, прежде чем искать другие возможные причины неисправности.

Рекомендуемое масло

Используйте моторное масло, предназначенное для четырехтактных двигателей, соответствующее или превосходящее требования к категории SE или выше по классификации API (или эквивалентное). На упаковке масла должна быть наклейка с указанием категории SE или выше по классификации API (или эквивалентное).



В общем случае рекомендуется эксплуатировать двигатель на моторном масле с вязкостью SAE 10W-30, которое подходит для любой температуры окружающей среды. Моторные масла с иной вязкостью, указанной в таблице, могут быть использованы при условии, что средняя температура воздуха в регионе проживания не выходит за указанный температурный диапазон.

Требуемую эффективность системы контроля токсичности отработавших газов обеспечивает следующее моторное масло: оригинальное масло Honda.

ВНИМАНИЕ:

Использование масла, не содержащего моющих присадок, или масла, предназначенного для двухтактных двигателей, может привести к сокращению срока службы двигателя.

2. Проверьте уровень топлива в баке.

Отверните пробку заливной горловины топливного бака и проверьте уровень топлива. При низком уровне топлива заправьте топливный бак.

Используйте автомобильный неэтилированный бензин с октановым числом не менее 91 по исследовательскому методу. Это соответствует октановому числу 86 и выше по моторному методу.

Требуемую эффективность системы контроля токсичности отработавших газов обеспечивает следующее топливо: топливо марки Е10, отвечающее стандартам стран ЕС.

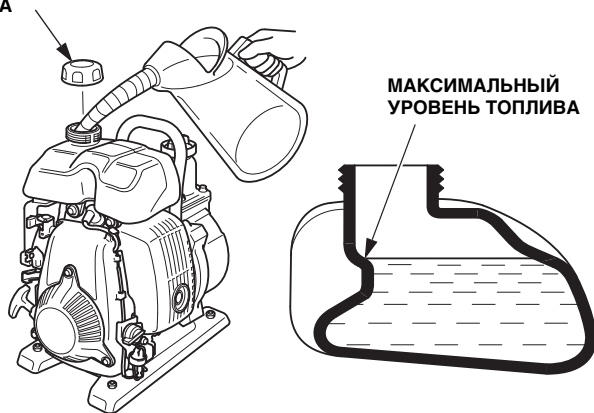
Запрещается использовать старый бензин, загрязненный бензин и бензин, смешанный с маслом. Не допускайте попадания в топливный бак грязи или воды.

После заправки топливного бака надежно затяните пробку заливной горловины топливного бака.

▲ ПРЕДУПРЕЖДЕНИЕ

- Бензин является легковоспламеняющимся веществом и при определенных условиях взрывоопасен.
- Заправку топливного бака следует производить только при неработающем двигателе на открытом воздухе или в хорошо проветриваемых зонах. Запрещается курить или допускать открытое пламя и искрящие предметы в местах заправки топливом, а также в местах хранения емкостей с бензином.
- Избегайте переполнения топливного бака (не заливаете топливо выше максимального допустимого уровня). После заправки топливного бака убедитесь в том, что пробка заливной горловины надежно затянута.
- Будьте осторожны, чтобы не пролить бензин при заправке топливного бака. Пролитое топливо или его пары могут воспламениться. В случае пролива вытрите насухо все брызги и потеки топлива, прежде чем запускать двигатель.
- Избегайте частых или продолжительных контактов кожи с бензином, не вдыхайте пары бензина. **ХРАНИТЬ В МЕСТАХ НЕДОСТУПНЫХ ДЛЯ ДЕТЕЙ.**

ПРОБКА ЗАЛИВНОЙ ГОРЛОВИНЫ
ТОПЛИВНОГО БАКА



ПРИМЕЧАНИЕ:

Бензин очень быстро теряет свои свойства под воздействием таких факторов, как солнечная радиация, высокая температура и время.

В худшем случае бензин может утратить свои свойства всего за 30 дней.

Использование загрязненного бензина может привести к серьезному повреждению двигателя (за-сорение карбюратора, заедание клапанов).

Устранение подобных повреждений, возникших в результате использования некачественного бен-зина, не покрывается гарантией изготовителя.

Во избежание возникновения подобных ситуаций строго следуйте приведенным ниже рекоменда-циям:

- Используйте только бензин, соответствующий требованиям производителя (см. стр. 12).
- Используйте свежий и чистый бензин.
- Для замедления процесса старения бензина храните его в специально предназначенных для этого емкостях.
- Если не предполагается пользоваться изделием в течение длительного времени (более 30 дней), слейте бензин из топливного бака и карбюратора (см. стр. 33).

Использование спиртосодержащих видов топлива

Если предполагается эксплуатировать двигатель на бензине, содержащем спирт (газохоло), убе-дитесь в том, что октановое число этого топлива не ниже значения, рекомендованного компанией Honda.

Существует два вида газохола: один из них содержит этиловый спирт (этанол), а другой – метило-вый спирт (метанол).

Запрещается использовать бензин, содержащий более 10% этанола.

Не применяйте бензин, содержащий более 5% метанола (древесного спирта), в котором также от-сутствуют растворители и ингибиторы, снижающие коррозионную активность метанола.

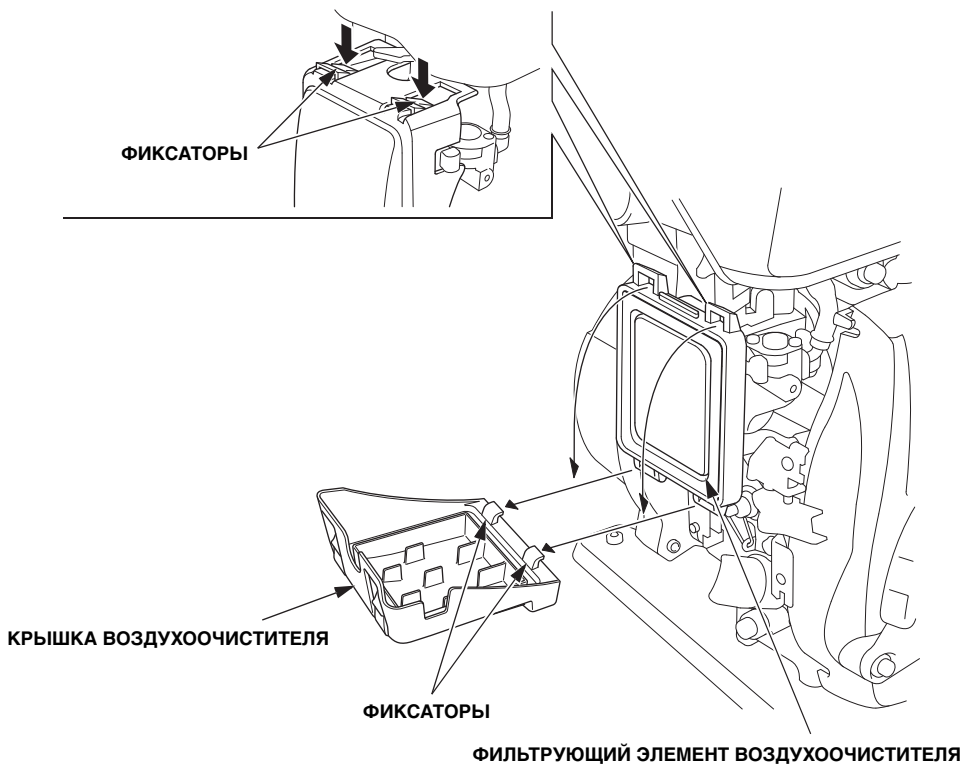
ПРИМЕЧАНИЕ:

- На повреждения деталей системы питания топливом, а также ухудшение характеристик двигате-ля, которые произошли из-за применения бензина, содержащего спирт, заводская гарантия не распространяется.
- Прежде чем приобретать бензин на незнакомой заправочной станции, постарайтесь выяснить, не содержит ли он спирт. Если бензин содержит спирт, узнайте вид спирта и его концентрацию в топливе.

При возникновении проблем, вызванных используемым бензином, перейдите к применявшемуся прежде бензину, содержание спирта в котором меньше допустимого уровня.

3. Проверьте состояние фильтрующего элемента воздухоочистителя.

1. Откройте две защелки на верхней части крышки воздухоочистителя. Откиньте верхнюю часть крышки воздухоочистителя назад, разъедините две защелки в нижней части и снимите крышку воздухоочистителя.
2. Проверьте фильтрующий элемент и убедитесь в его чистоте и работоспособности. Если фильтрующий элемент сильно загрязнен, очистите его (см. стр. 27). Если фильтрующий элемент поврежден, замените его.



3. Установите фильтрующий элемент воздухоочистителя на место.
4. Установите на место крышку воздухоочистителя, сначала вставив нижние защелки в соответствующие пазы, а затем зафиксировав ее верхними защелками.

ВНИМАНИЕ:

Эксплуатация двигателя с отсутствующим воздухоочистителем запрещена. При отсутствии очищающих элементов в двигатель через карбюратор будут поступать загрязняющие вещества (грязь, пыль), что приведет к преждевременному износу деталей двигателя.

4. Убедитесь в правильной затяжке всех гаек, болтов и винтов.

Проверьте, не осталось ли незатянутых гаек, болтов и винтов.
При необходимости подтяните болты, гайки и винты необходимым моментом.

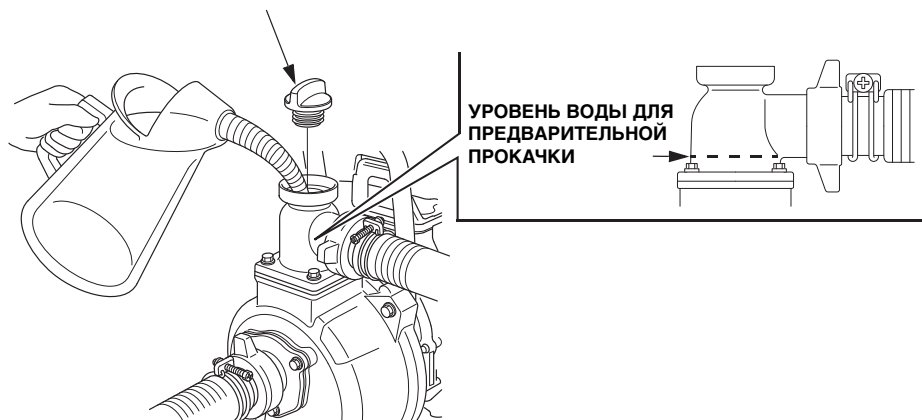
5. Проверьте наличие воды для предварительной прокачки.

Перед пуском двигателя убедитесь, что камера насоса заполнена водой до нужного уровня.

ВНИМАНИЕ:

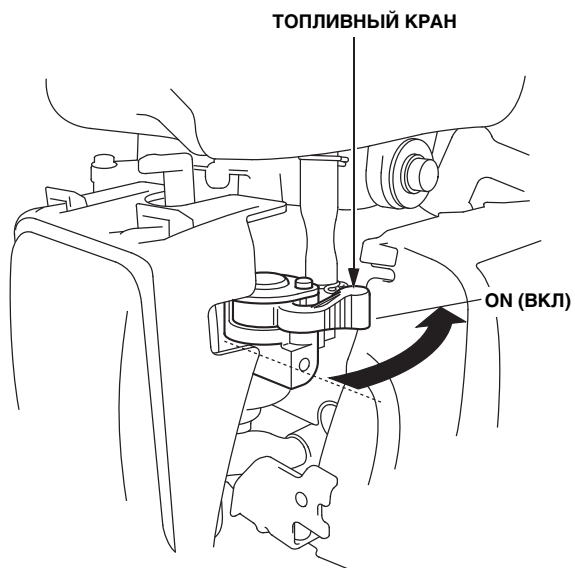
Запрещается включать насос без заливки воды для предварительной прокачки, иначе насос перегреется. Продолжительная работа насоса без воды приведет к разрушению сальника. Если насос оказался включенным без воды, немедленно заглушите двигатель и дайте насосу полностью остыть, прежде чем заливать воду для предварительной прокачки.

ПРОБКА ГОРЛОВИНЫ ВОДЫ ДЛЯ ПРЕДВАРИТЕЛЬНОЙ ПРОКАЧКИ



6. ПУСК ДВИГАТЕЛЯ

1. Поверните топливный кран в положение ON (открыто).

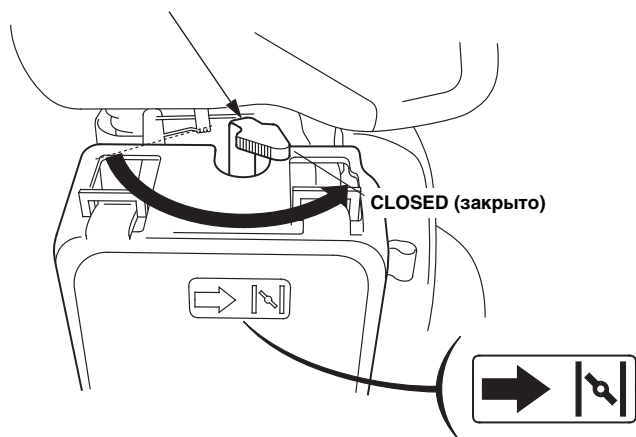


2. Для запуска холодного двигателя поверните рычаг управления воздушной заслонкой в положение CLOSED (закрыто).

ПРИМЕЧАНИЕ:

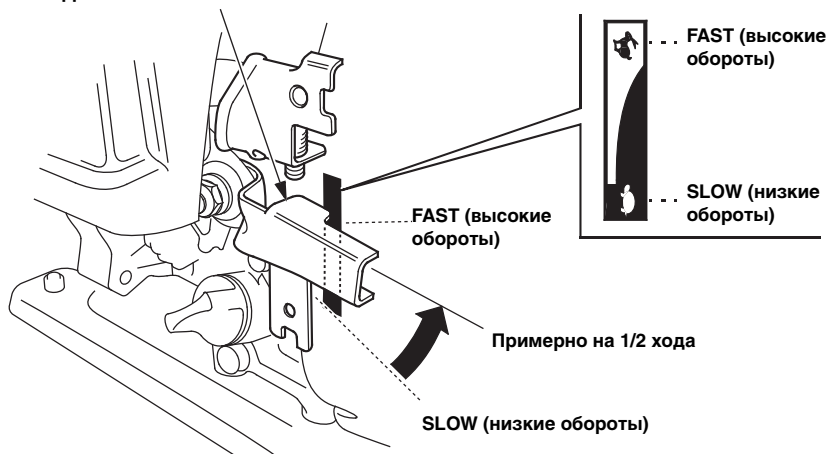
При высокой температуре воздуха или теплом двигателе закрывать воздушную заслонку не следует.

РЫЧАГ УПРАВЛЕНИЯ ВОЗДУШНОЙ ЗАСЛОНКОЙ



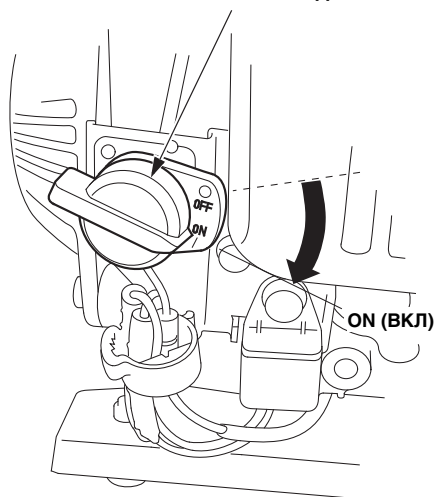
3. Передвиньте рычаг дроссельной заслонки из положения SLOW (низкие обороты) примерно на 1/2 хода в сторону положения FAST (высокие обороты).

РЫЧАГ ДРОССЕЛЬНОЙ ЗАСЛОНКИ



4. Установите выключатель двигателя в положение ON (включено).

ВЫКЛЮЧАТЕЛЬ ДВИГАТЕЛЯ



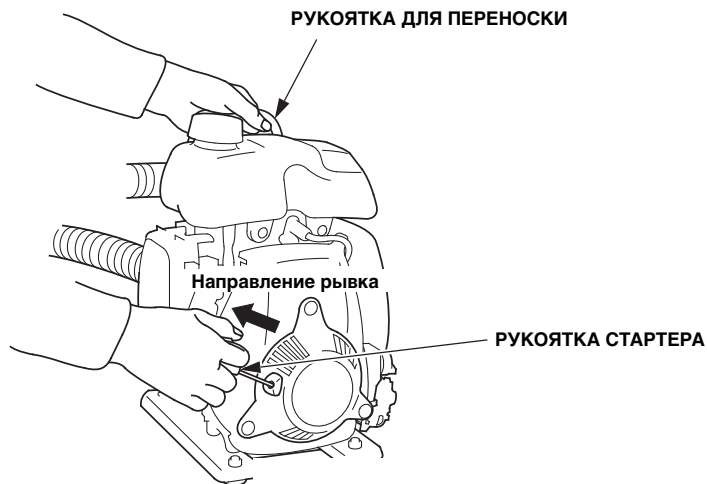
5. Крепко удерживайте насос за ручку для переноски. Тяните за рукоятку стартера до тех пор, пока не почувствуете сопротивление, затем сделайте резкий рывок в направлении стрелки, как показано на иллюстрации ниже.

ВНИМАНИЕ:

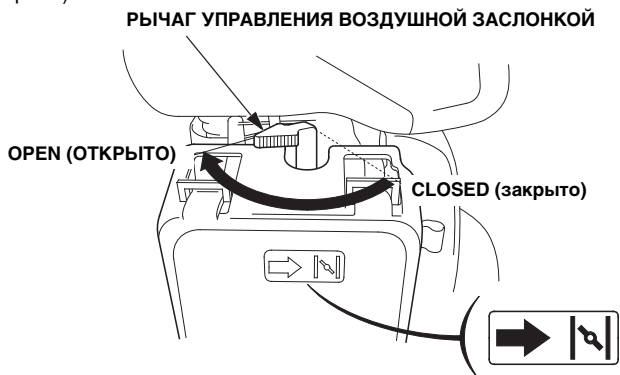
Не отпускайте рукоятку стартера резко, иначе она может удариться о двигатель. Возвращайте рукоятку медленно во избежание повреждения стартера.

ПРИМЕЧАНИЕ:

Для запуска двигателя рукоятку стартера необходимо тянуть резко. Если потянуть за рукоятку стартера недостаточно резко, между электродами свечи зажигания может не проскочить искра, и в результате двигатель не заведется.



6. Если во время пуска двигателя рычаг управления воздушной заслонкой устанавливался в положение CLOSED (закрыто), по мере прогрева двигателя постепенно переводите ее в положение OPEN (открыто).



- **Адаптация карбюратора для эксплуатации на большой высоте над уровнем моря**

На большой высоте над уровнем моря стандартная топливовоздушная смесь, поступающая в двигатель, становится переобогащенной. Мощность двигателя снижается, а расход топлива возрастает. Из-за переобогащенной смеси загрязняется свеча зажигания, что приводит к затрудненному пуску двигателя. Эксплуатация двигателя на высоте над уровнем моря, отличной от той, на которую настроен двигатель, может привести к повышению токсичности отработавших газов.

Двигатель можно адаптировать к работе на большой высоте над уровнем моря путем специальной адаптации карбюратора. Если водяной насос постоянно эксплуатируется на высоте более 1500 метров над уровнем моря, обратитесь к официальному дилеру Honda для соответствующей адаптации карбюратора. Двигатель, настроенный на работу в условиях высокогорья, будет на протяжении всего срока службы соответствовать стандартам токсичности.

Даже после соответствующей адаптации карбюратора мощность двигателя будет снижаться примерно на 3,5% при увеличении высоты над уровнем моря на каждые 300 м. Если карбюратор не подвергнется адаптации, то влияние высоты над уровнем моря на развиваемую двигателем мощность будет еще ощутимее.

ВНИМАНИЕ:

После адаптации карбюратора для работы на большой высоте топливовоздушная смесь будет слишком бедной для обычных условий работы. При этом работа на высотах менее 1500 метров над уровнем моря может вызывать перегрев двигателя и привести к серьезному его повреждению. Для эксплуатации двигателя на малых высотах над уровнем моря необходимо снова обратиться к официальному дилеру Honda для проведения работ по восстановлению штатных настроек карбюратора.

7. ЭКСПЛУАТАЦИЯ

ВНИМАНИЕ:

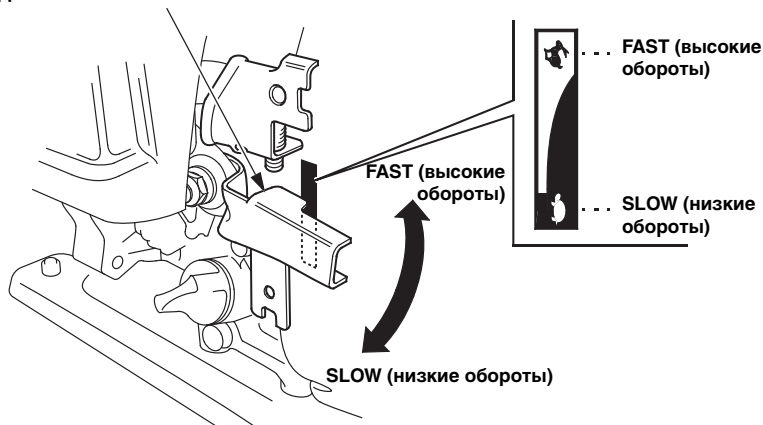
Запрещается использовать насос для перекачки грязной воды, отработанного масла, вина и т.д. Не пытайтесь переместить рычаги управления за пределы их нормального рабочего хода.

1. Запустите двигатель согласно процедуре, описанной на странице 16.
2. Отрегулируйте положение дроссельной заслонки для обеспечения желаемых оборотов двигателя.

Производительность насоса регулируется путем изменения частоты вращения двигателя.

При перемещении рычага дроссельной заслонки в направлении надписи FAST (Высокие обороты двигателя) производительность насоса увеличивается, а при перемещении в сторону надписи SLOW (низкие обороты) – уменьшается.

РЫЧАГ ДРОССЕЛЬНОЙ ЗАСЛОНКИ

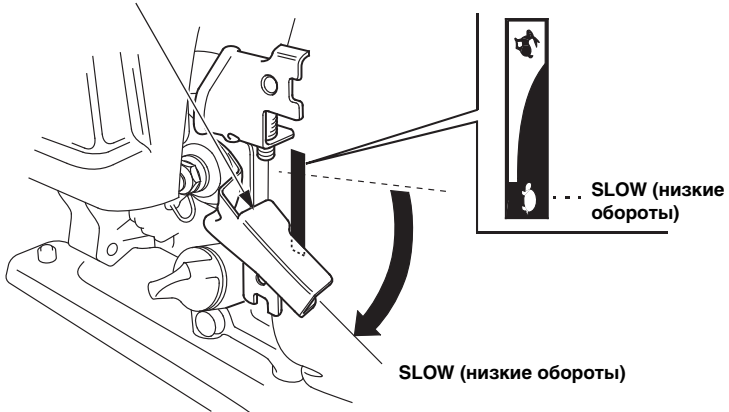


8. ОСТАНОВКА ДВИГАТЕЛЯ

Для экстренной остановки двигателя переведите выключатель двигателя в положение OFF (выключено). Для остановки двигателя при нормальных условиях следуйте описанной ниже процедуре.

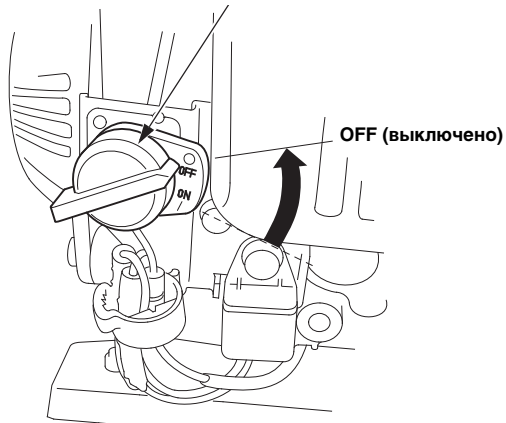
1. Поверните рычаг дроссельной заслонки в положение SLOW (низкие обороты).

РЫЧАГ ДРОССЕЛЬНОЙ ЗАСЛОНКИ

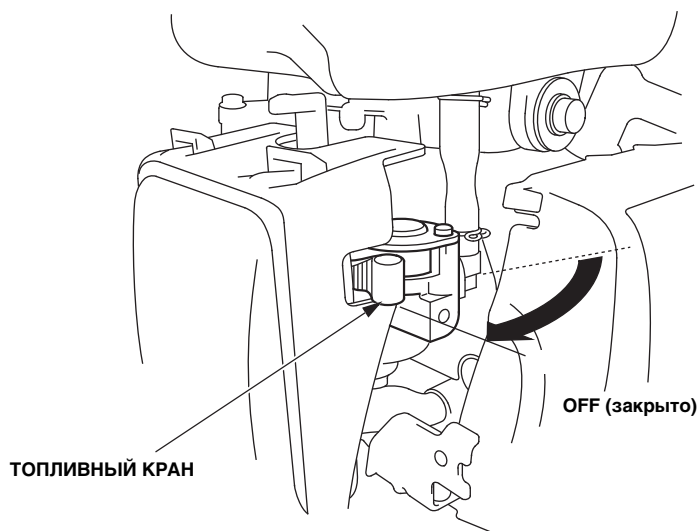


2. Поверните выключатель двигателя в положение OFF (выключено).

ВЫКЛЮЧАТЕЛЬ ДВИГАТЕЛЯ



3. Переведите топливный кран в положение OFF (закрыто).



По окончании работы отверните дренажную пробку крышки насоса (см. стр. 32) и слейте воду из рабочей камеры насоса. Отверните пробку горловины воды для предварительной прокачки и промойте рабочую камеру насоса чистой пресной водой. Подождите, пока вся вода вытечет из рабочей камеры насоса, затем установите на место крышку горловины и пробку дренажного отверстия.

Для поддержания высокой эффективности работы насоса необходимо периодически проверять его техническое состояние и выполнять необходимую регулировку. Регулярное проведение технического обслуживания позволит увеличить срок службы изделия. В таблице, приведенной на следующей странице, указана периодичность технического обслуживания и виды выполняемых работ.

▲ ПРЕДУПРЕЖДЕНИЕ

- **Заглушите двигатель, перед тем как выполнять техническое обслуживание.**
- **Во избежание внезапного запуска двигателя, переведите выключатель двигателя в положение OFF (Выключено) и отсоедините наконечник провода от свечи зажигания.**
- **Если двигатель должен работать, обеспечьте эффективную вентиляцию помещения. Отработавшие газы содержат моноокись углерода – токсичный газ, вдыхание которого может вызвать потерю сознания и привести к смерти.**

ВНИМАНИЕ:

- **Если насос использовался для перекачки морской воды и т.п., после окончания работы немедленно прокачайте пресную чистую воду во избежание коррозии и для удаления осадков из насоса.**
- **При техническом обслуживании и ремонте используйте только оригинальные запасные части марки Honda или запасные части, полностью эквивалентные им по качеству. Использование запасных частей, не обладающих адекватным качеством, может привести к повреждению насоса.**

Регламент технического обслуживания

ПЕРИОДИЧНОСТЬ РЕГУЛЯРНОГО ТЕХНИЧЕСКОГО ОБСЛУЖИВАНИЯ (1) Производится каждый указанный месяц, либо после выработки соответствующего количества моточасов, в зависимости от того, какое из указанных событий наступит раньше.		Ежедневно перед эксплуатацией	После первого месяца или через 10 моточасов	Каждые 3 месяца или через 25 моточасов	Каждые 6 месяцев или через 50 моточасов	Ежегодно или через 100 моточасов	Каждые два года или через 300 моточасов	См. стр.
Наименование								
Моторное масло	Проверка уровня	o						10
	Замена		o		o (3)			25
Воздухоочиститель	Проверка	o						14
	Очистка			o (2)				27
Свеча зажигания	Проверка и регулировка					o		28
	Замена						o	
Искрогаситель (Дополнительное оборудование)	Очистка					o (5)		30
Частота холостого хода	Проверка и регулировка					o (4)		—
Зазор в клапанах	Проверка и регулировка						o (4)	—
Камера сгорания	Очистка		Каждые 300 моточасов (4)					—
Топливный бак и топливный фильтр	Очистка					o (4)		33
Топливопровод	Проверка	Через каждые 2 года (замена при необходимости) (4)						—
Рабочее колесо	Проверка					o (4)		—
Зазор рабочего колеса	Проверка					o (4)		—
Впускной клапан насоса	Проверка					o (4)		—

- (1) При коммерческом использовании регистрируйте в журнале часы работы изделия для правильного определения интервалов технического обслуживания.
- (2) При эксплуатации в условиях сильной запыленности воздуха требуется более частое техническое обслуживание.
- (3) При работе с высокими нагрузками или при высокой температуре окружающего воздуха замена масла осуществляется после каждых 25 моточасов.
- (4) Если вы не располагаете необходимым инструментом и не обладаете специализированными навыками, то данные операции должны выполняться силами официального дилера Honda. Описание выполнения операций технического обслуживания приведено в соответствующем Руководстве по ремонту.
- (5) В Европе и других странах, где действует директива 2006/42/ЕС, его очистка должна выполняться дилером Honda.

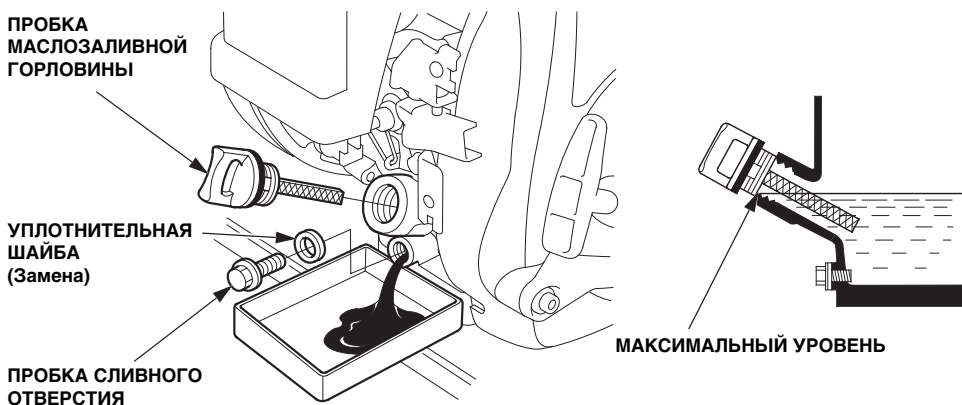
1. Замена масла

Сливайте масло на прогретом двигателе. Горячее масло можно слить полностью и быстрее.

1. Поставьте под двигатель емкость для слива масла, затем отверните пробку маслозаливной горловины и выверните сливную пробку с уплотнительной шайбой.
2. Полностью слейте масло, затем заверните сливную пробку с новой уплотнительной шайбой и надежно затяните ее.
3. Установив насос на горизонтальную площадку, залейте в двигатель рекомендуемое масло (см. стр. 11) до метки максимального уровня.

ЗАПРАВОЧНАЯ ЕМКОСТЬ СИСТЕМЫ СМАЗКИ: 0,25 л

4. Заверните и надежно затяните пробку маслозаливной горловины.



Wash your hands with soap and water after handling used oil.

ПРИМЕЧАНИЕ:

Утилизируя отработанное моторное масло, помните о необходимости охраны окружающей среды. Рекомендуется слить отработанное масло в емкость с плотно закрывающейся пробкой и сдать его на местный пункт приема отработанных нефтепродуктов. Не выбрасывайте контейнер с отработанным маслом вместе с бытовыми отходами, не сливайте отработанное масло в почву или в канализацию.

2. Обслуживание воздухоочистителя

Загрязненный воздухоочиститель ограничивает поток поступающего в карбюратор воздуха. Для предотвращения неправильного функционирования карбюратора необходимо регулярно обслуживать воздухоочиститель. При работе насоса в условиях сильной запыленности воздуха обслуживание воздухоочистителя следует проводить чаще.

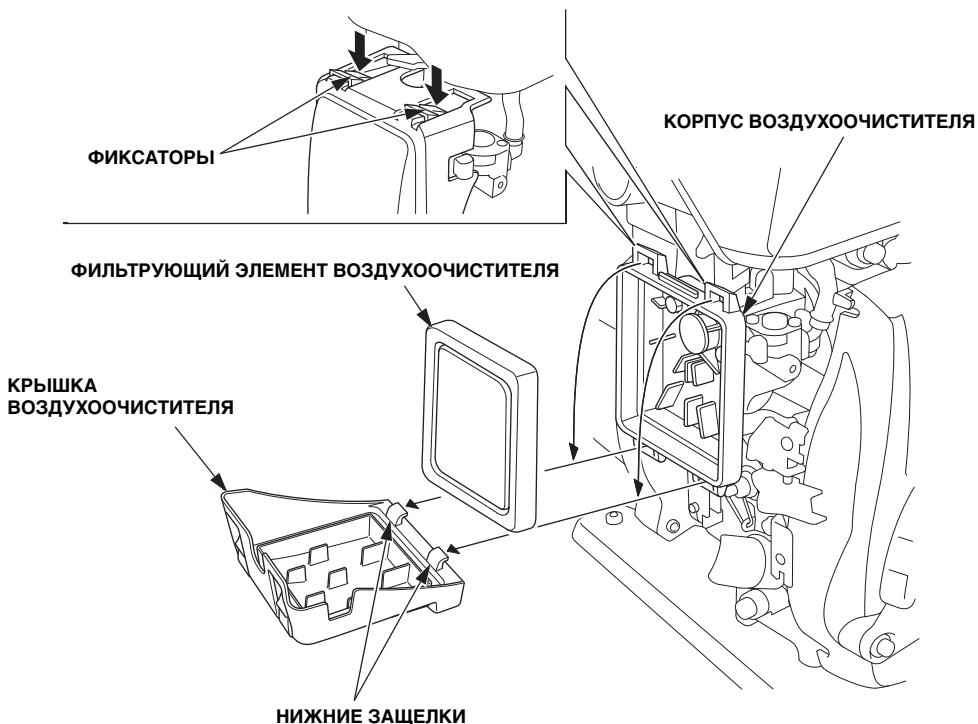
▲ ПРЕДУПРЕЖДЕНИЕ

Запрещается использовать для очистки воздухоочистителя бензин или другие растворители с низкой температурой вспышки. Они являются легковоспламеняющимися и при определенных условиях могут быть взрывоопасными.

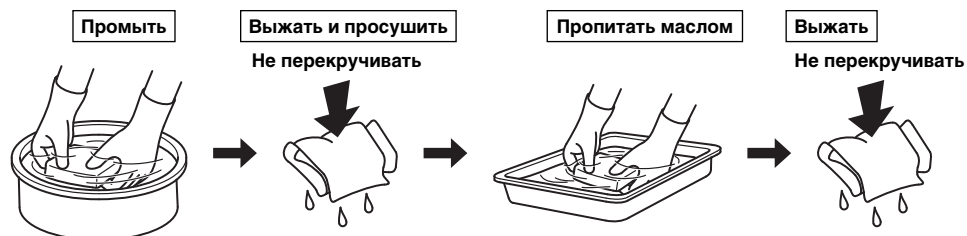
ВНИМАНИЕ:

Запрещается запускать двигатель со снятым воздухоочистителем или без фильтрующего элемента. В противном случае попадание грязи и пыли в карбюратор и в двигатель приведет к быстрому изнашиванию частей двигателя.

1. Откройте две защелки на верхней части крышки воздухоочистителя. Откиньте верхнюю часть крышки воздухоочистителя назад, разъедините две защелки в нижней части и снимите крышку воздухоочистителя.
2. Извлеките фильтрующий элемент.



3. Промойте фильтрующий элемент в теплом мыльном растворе, прополощите и тщательно просушите или очистите его с помощью негорючего или имеющего высокую температуру вспышки растворителя и просушите.
4. Пропитайте фильтрующий элемент чистым моторным маслом и тщательно выжмите для удаления излишков масла. Если в поролоновом фильтрующем элементе останется избыток масла, то при первом запуске двигатель будет дымить.



5. При помощи влажной ветоши удалите грязь с корпуса и крышки воздухоочистителя. Будьте осторожны, чтобы грязь не попала в карбюратор.
6. Установите фильтрующий элемент воздухоочистителя на место.
7. Установите на место крышку воздухоочистителя, сначала вставив нижние защелки в соответствующие пазы, а затем зафиксировав ее верхними защелками.

3. Обслуживание свечи зажигания

Рекомендуемые свечи зажигания: CR5HSB (NGK)
U16FSR-UB (DENSO)

ВНИМАНИЕ:

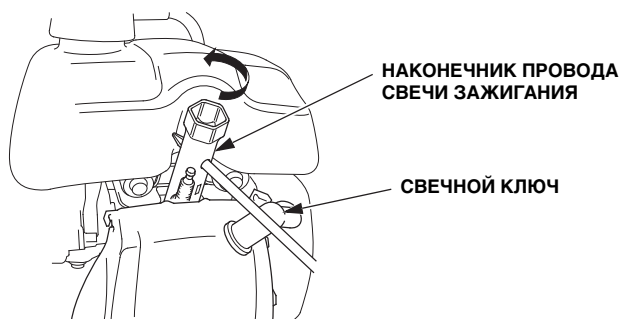
Запрещается использовать свечи зажигания с неподходящим калильным числом.

Для обеспечения нормальной работы двигателя свеча зажигания должна быть чиста от нагара, и между электродами свечи должен быть требуемый зазор.

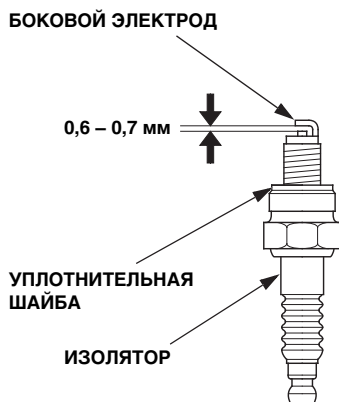
▲ ПРЕДУПРЕЖДЕНИЕ

Если двигатель был только что остановлен, глушитель будет очень горячим. Будьте осторожны, не прикасайтесь к глушителю.

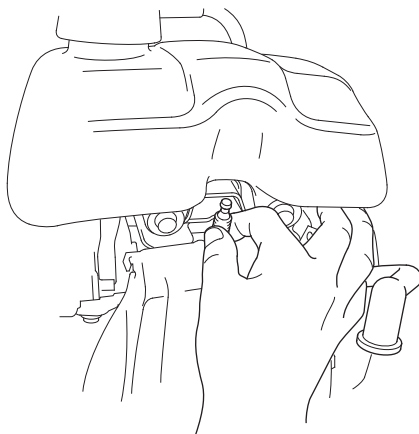
1. Снимите наконечник провода свечи и удалите загрязнения вокруг свечи.
2. Выверните свечу с помощью свечного ключа подходящего размера.



3. Визуально проверьте исправность свечи зажигания. При наличии очевидных признаков износа, трещин или сколов на изоляторе свеча зажигания не подлежит дальнейшему использованию и должна быть заменена. Если вы планируете продолжать использование вывернутой свечи зажигания, предварительно очистите ее с помощью проволочной щетки.
4. Измерьте с помощью плоского щупа зазор между электродами свечи зажигания. При необходимости отрегулируйте величину зазора, осторожно подгибая боковой электрод. Зазор между электродами свечи зажигания должен составлять:
0,6 – 0,7 мм



-
- Убедитесь в исправности уплотнительной шайбы свечи зажигания и закрутите свечу от руки во избежание перекоса.
 - После заворачивания свечи зажигания в резьбовое отверстие затяните ее свечным ключом, чтобы обжать уплотнительную шайбу.



ПРИМЕЧАНИЕ:

При использовании новой свечи зажигания дополнительно затяните ее на 1/2 оборота после касания уплотнительной шайбы.

При повторном использовании свечи зажигания дополнительно затяните ее на 1/8 - 1/4 оборота после касания уплотнительной шайбы.

ВНИМАНИЕ:

- Свеча зажигания должна быть затянута требуемым моментом. Неправильно затянутая свеча зажигания может перегреться и стать причиной повреждения двигателя.
- Используйте только рекомендованные свечи зажигания или полностью эквивалентные им по характеристикам и качеству. Использование свечи зажигания с неподходящим калильным числом может привести к выходу двигателя из строя.

- Установите наконечник провода на свечу зажигания.

4. Техническое обслуживание искрогасителя (дополнительное оборудование)

В Европе и других странах, где действует директива 2006/42/ЕС, его очистка должна выполняться дилером Honda.

▲ ПРЕДУПРЕЖДЕНИЕ

Если двигатель был только что остановлен, глушитель будет очень горячим. Прежде чем приступить к техническому обслуживанию, дайте ему остыть.

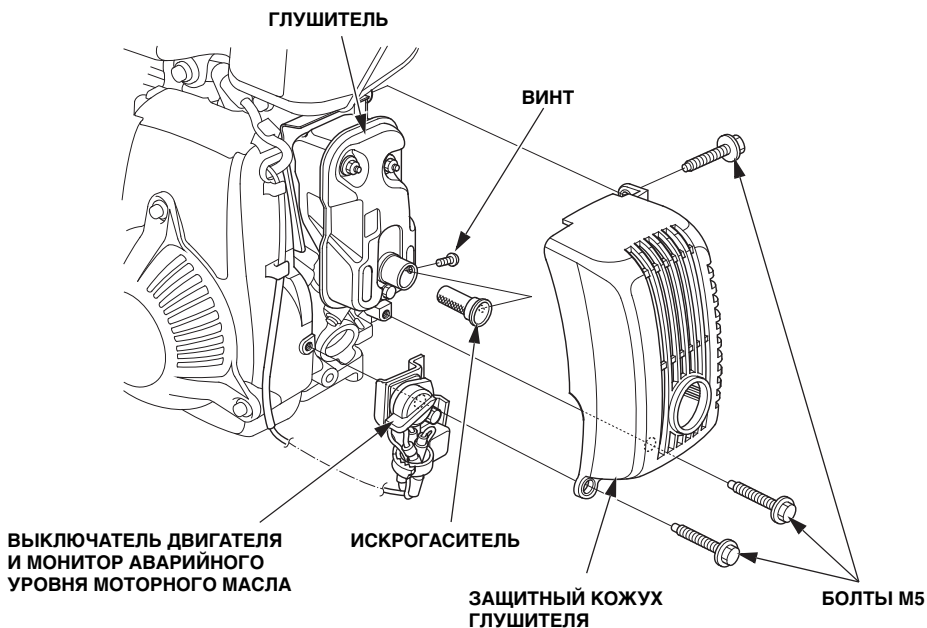
ВНИМАНИЕ:

Для поддержания эффективности работы искрогасителя необходимо проводить его обслуживание через каждые 100 часов работы двигателя.

1. Выверните три болта М5, которыми крепится защитный кожух глушителя, и снимите кожух.
2. Отверните винт, которым искрогаситель крепится к глушителю, и снимите искрогаситель. (Будьте осторожны, чтобы не повредить проволочную сетку).

ПРИМЕЧАНИЕ:

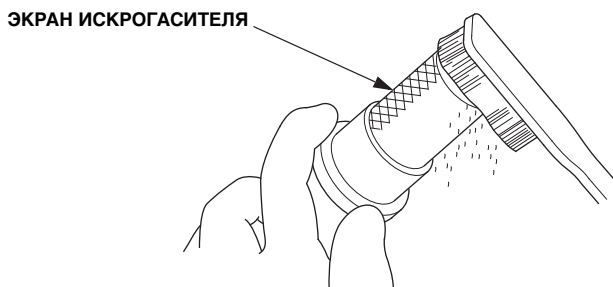
Проверьте наличие углеродистых отложений на выпускном патрубке двигателя и на искрогасителе, при необходимости, очистите их.



3. С помощью щетки удалите с сетки искрогасителя нагар.

ВНИМАНИЕ:

Будьте осторожны, чтобы не повредить экран искрогасителя.



ПРИМЕЧАНИЕ:

На искрогасителе должны отсутствовать порывы и прочие повреждения. При необходимости замените.

4. Установите искрогаситель и защитный кожух глушителя на место в порядке, обратном их снятию.

10. ТРАНСПОРТИРОВКА/ХРАНЕНИЕ

▲ ПРЕДУПРЕЖДЕНИЕ

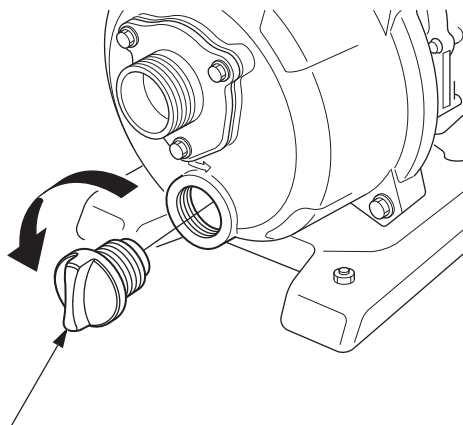
- Во избежание получения серьезных ожогов или возникновения пожара дайте двигателю насоса остыть перед транспортировкой насоса или перед тем, как оставлять его на хранение в закрытом помещении.
- При транспортировке насоса поверните топливный кран в положение OFF (закрыто), установите насос вертикально и убедитесь в том, что пробка заливной горловины топливного бака надежно затянута. Пролитое топливо или его пары могут воспламениться.

Прежде чем оставлять насос на длительное хранение:

1. Убедитесь, что изделие будет храниться в сухом и непыльном помещени и.
2. Промойте внутренние детали насоса

При использовании насоса для перекачки илистой или сильно загрязненной воды в насосе могут образоваться отложения грязи.

Перед тем, как заглушить двигатель, прокачайте через насос чистую воду, в противном случае при повторном запуске рабочая турбина насоса может быть повреждена. После промывки отверните пробку сливного отверстия, по возможности слейте из насоса всю оставшуюся воду и заверните пробку сливного отверстия.



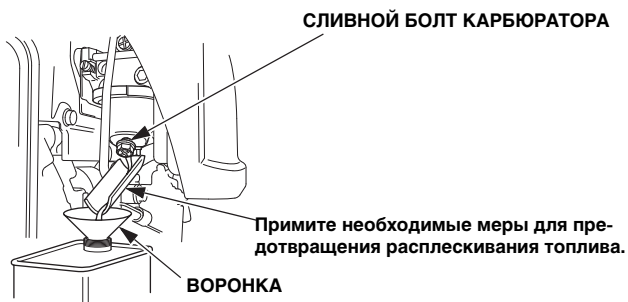
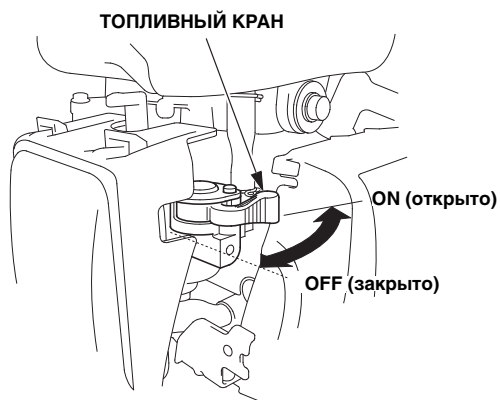
ПРОБКА СЛИВНОГО ОТВЕРСТИЯ

3. Слейте топливо.

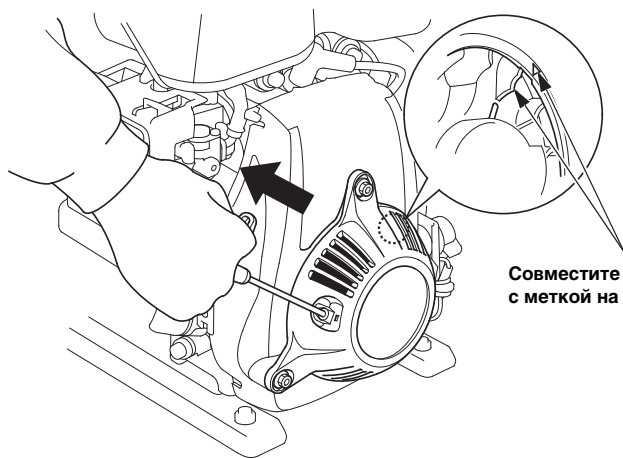
▲ ПРЕДУПРЕЖДЕНИЕ

Бензин является легковоспламеняющимся веществом и при определенных условиях взрывоопасен. Запрещается курить, пользоваться открытым пламенем или вносить искрящие предметы в рабочую зону.

- a. Отверните пробку заливной горловины топливного бака и слейте топливо из бака в сертифицированную емкость при помощи имеющегося в продаже ручного насоса. Не используйте для этого электрический насос.
- b. Поверните топливный кран в положение ON (открыто) и ослабьте сливной болт карбюратора, вывернув его против часовой стрелки на 1-2 оборота. Слегка наклоните водяной насос, чтобы топливо при сливе не попало на рычаги управления.
- c. Когда топливо будет слито полностью, надежно заверните сливной болт карбюратора, Поверните топливный кран в положение OFF (закрыто) и надежно затяните пробку заливной горловины топливного бака.



-
4. Замените моторное масло (см. стр. 25).
 5. Очистите фильтрующий элемент воздухоочистителя (см. стр. 27).
 6. Выверните свечу зажигания и залейте в цилиндр двигателя примерно одну столовую ложку чистого моторного масла. Проверните вал двигателя несколько раз, чтобы масло распространилось по стенкам цилиндра, затем вверните свечу зажигания на место.
 7. Потяните рукоятку стартера до тех пор, пока не почувствуете сопротивление и пока метка на маховике не совпадет с меткой на кожухе вентилятора. В этом положении оба клапана двигателя закрыты, что предотвращает попадание влаги и пыли в цилиндр двигателя, и защищает его от коррозии. Плавно отпустите рукоятку стартера.



8. Накройте насос, чтобы защитить его от попадания пыли.

Если двигатель не заводится:

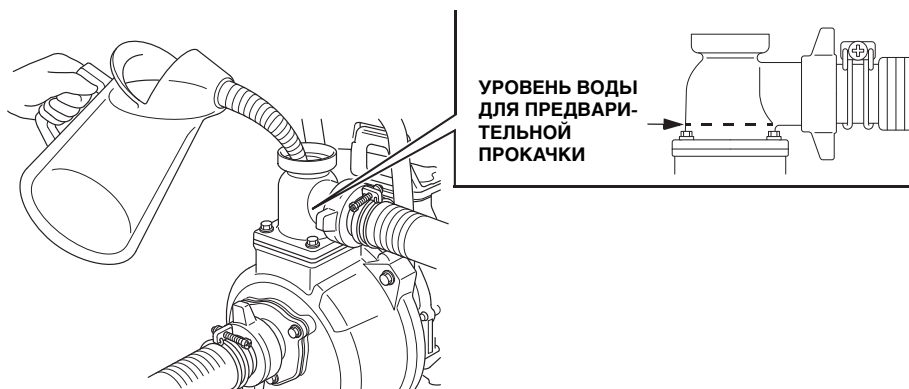
1. Находится ли выключатель двигателя в положении ON (Включено)?
2. Достаточно ли масла в двигателе? (С монитором аварийного уровня моторного масла)
3. Находится ли топливный кран в положении ON?
4. Имеется ли бензин в топливном баке?
5. Поступает ли бензин в карбюратор?
Для проверки ослабьте сливной болт карбюратора при топливном кране, находящемся в положении ON (открыто).
6. Исправна ли свеча зажигания?
Выверните свечу зажигания и проверьте ее состояние. Очистите свечу зажигания, просушите ее и отрегулируйте зазор между электродами. При необходимости замените.
7. Если двигатель по-прежнему не заводится, доставьте насос к официальному дилеру компании Honda.

▲ ПРЕДУПРЕЖДЕНИЕ

В случае пролива вытрите насухо все брызги и потеки топлива, прежде чем запускать двигатель. Пролитое топливо или его пары могут воспламениться.

Если насос не качает воду, проверьте следующее:

1. Заполнен ли насос водой для предварительной прокачки?



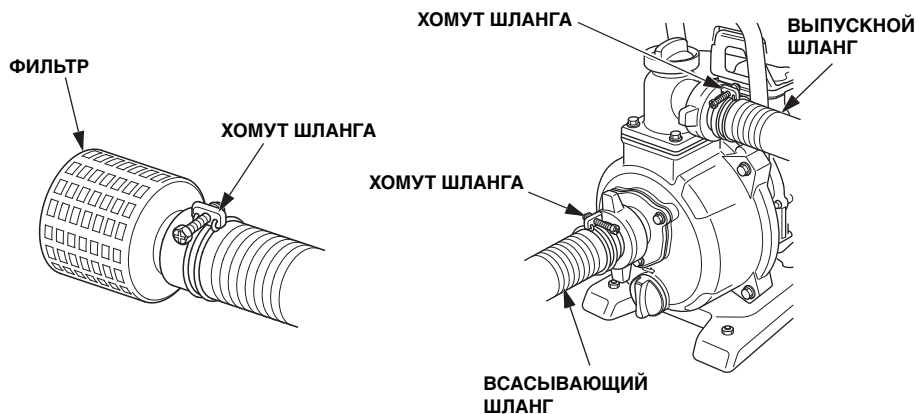
2. Не забит ли фильтр?

3. Правильно ли установлены и затянуты хомуты крепления шлангов?

4. Не имеют ли шланги повреждений?

5. Не расположен ли всасывающий конец шланга слишком высоко?

6. Если насос по-прежнему не качает воду, доставьте его к официальному дилеру компании Honda.



12. ТЕХНИЧЕСКИЕ ХАРАКТЕРИСТИКИ

Модель	WX15T
Код описания силовой продукции	WANT
Размеры и масса	
Длина	355 мм
Ширина	275 мм
Высота	375 мм
Сухая масса	9,1 кг
Двигатель	
Модель	GXH50T
Тип двигателя	4-тактный, одноцилиндровый, с верхним расположением клапанов
Рабочий объем [Диаметр цилиндра x Ход поршня]	49,4 см ³ 41,8 x 36,0 мм
Полезная мощность двигателя (по SAE J1349*)	1,6 кВт (2,2 л.с.) при 7 000 об/мин
Максимальный крутящий момент двигателя (по SAE J1349*)	2,7 Нм (0,28 кгс•м) при 4 500 об/мин
Заправочная емкость системы смазки двигателя	0,25 л
Заправочная емкость топливного бака	0,77 л
Охлаждение	Принудительное, воздушное
Система зажигания	Транзисторная, типа «магнето»
Направление вращения вала механизма отбора мощности	Против часовой стрелки
Выброс углекислого газа (CO ₂)**	См. «Перечень информации по выбросам CO ₂ » на сайте www.honda-engines-eu.com/co2

* Номинальная мощность двигателя, указанная в данном документе, является полезной мощностью, полученной на серийном двигателе и измеренной в соответствии со стандартом SAE J1349 при 7 000 об/мин (номинальная мощность двигателя) и 4 500 об/мин (номинальный максимальный крутящий момент). Показатели серийных двигателей могут отличаться от этих значений. Фактическая мощность двигателя, установленного на изделие, будет зависеть от ряда факторов, включая частоту вращения коленчатого вала двигателя при работе, условия окружающей среды, обслуживание и другие.

** Результаты измерений выбросов CO₂ получены на основании стандартных тестов в лабораторных условиях с использованием типового двигателя (представляющего линейку двигателей). Данные результаты не могут гарантировать такие же характеристики на конкретном двигателе.

Насос

Диаметр всасывающего патрубка	40 мм
Диаметр выпускного патрубка	40 мм
Общий напор (максимальный)	Минимум 37 м
Разрежение всасывания (максимальное)	Минимум 8 м
Производительность насоса	Максимум 280 л/мин
Время предварительной прокачки	Максимум 120 с/5м

Уровень шума

Уровень звукового давления на рабочей станции (EN ISO 20361: 2015)	90 дБ (А)
Допуск	1 дБ (А)
Измеренный уровень звукового давления (2000/14/EC, 2005/88/EC)	103 дБ (А)
Допуск	1 дБ (А)
Гарантированный уровень звукового давления (2000/14/EC, 2005/88/EC)	104 дБ (А)

Регулировки

НАИМЕНОВАНИЕ	ТЕХНИЧЕСКИЕ ХАРАКТЕРИСТИКИ	ТЕХНИЧЕСКОЕ ОБСЛУЖИВАНИЕ
Зазор между электродами свечи зажигания	0,6 – 0,7 мм	См. стр. 28
Зазор в клапанном механизме (на холодном двигателе)	Впуск: 0,08 ± 0,02 мм Выпуск: 0,11 ± 0,02 мм	Обратитесь к официальному дилеру Honda
Иные технические характеристики	Дополнительных регулировок не требуется.	

Компания Honda оставляет за собой право изменять технические характеристики без предварительного уведомления.

Контактную информацию официальных дилеров ООО «Хонда Мотор РУС» в Российской Федерации и адреса сервисных центров можно получить на сайте www.honda.co.ru

ИНФОРМАЦИЯ

Наименование изготовителя, местонахождение:	"Хонда Мотор Ко., Лтд.", Япония, г. Токио, 107-8556, Минами-Аояма, Минато-ку, 2-ТЭМЭ, 1-1. "Honda Motor Co.,LTD", № 1-1, 2 Chome, Minami-Aoyama, Minato-ku, Tokyo, 107-8556, Japan
Уполномоченное изготовителем лицо на территории РФ, местонахождение:	"Хонда Мотор РУС", ООО. Российская Федерация, г. Москва, 108809 поселение Марушкинское, деревня Шарапово, ул. Придорожная, строение 1. Телефон горячей линии: 8(800)5557711 Адрес электронной почты: postoffice@honda.co.ru
Срок службы	2 года при соблюдении условий эксплуатации, указанных в руководстве по эксплуатации
Срок хранения	Без ограничения при соблюдении условий хранения
Дата изготовления	указана на изделии
Утилизация	Утилизируйте в соответствии с местным/региональным/ национальным/международным законодательством
Назначение водяного насоса серия WX	Водяные насосы Honda для холодной чистой воды серии WX предназначены для орошения садов, газонов, дождевальных систем, моек, пожарных шлангов и использования в сельском хозяйстве.
Уровень шума у агрегата, дБ (А) (98/37/ЕС, 2006/42/ЕС)	90
Гарантированный максимальный уровень шума, дБ (А) (2000/14/ЕС, 2005/88/ЕС)	104

Номер сертификата
RU C-JP.AЯ04.B.00165

Номер декларации
RU Д-JP.AB27.B.00004

HONDA

EAC

POMWX15T