

Благодарим Вас за приобретение мотокультиватора Honda.

Данное руководство содержит информацию об эксплуатации и техническом обслуживании мотокультиватора FF300. Здесь представлены все данные о продукте, имевшиеся на момент издания данного руководства. Компания «Хонда Мотор» оставляет за собой право вносить изменения в Руководство без предварительного уведомления, и не несет при этом никакой ответственности.

Ни одна часть данного руководства не может быть перепечатана без письменного разрешения Компании.

Данное руководство считается неотъемлемой частью мотокультиватора и должно быть передано вместе с ним при передаче изделия другому владельцу.

Обращайте особое внимание на информацию, отмеченную следующими знаками:

⚠ ОСТОРОЖНО При несоблюдении инструкций велика вероятность получения серьезной травмы и даже возникновения угрозы жизни человека;

ВНИМАНИЕ несоблюдение инструкций может привести к травме или повреждению оборудования;

ПРИМЕЧАНИЕ вспомогательная информация

В случае возникновения сложностей или вопросов, связанных с эксплуатацией мотокультиватора, обращайтесь к официальному дилеру Компании Honda.

⚠ ОСТОРОЖНО

В случае правильного обращения мотокультиватор будет надежно служить вам долгое время. Внимательно прочитайте Руководство пользователя перед использованием мотокультиватора. Незнание инструкции по эксплуатации может привести к травме или повреждению оборудования.



“e-SPEC” был разработан нами из желания «сохранить природу для будущих поколений». Сейчас это является символом экологически более совершенных технологий, применяемых Компанией «Хонда» при производстве двигателей, энергетического оборудования, выносных двигателей и т.д. “e-SPEC” служит для идентификации продукции Компании «Хонда», в производстве которой применяются только новейшие технологии, призванные обеспечить сохранность окружающей среды.

СОДЕРЖАНИЕ

I. Техника безопасности	3
II. Предупреждающие таблички.....	8
- показатели соответствия нормам ЕС.....	9
III. Устройство мотокультиватора	10
IV. Проверка перед эксплуатацией	12
V. Запуск двигателя	19
VI. Работа с мотокультиватором	23
VII. Остановка двигателя	31
VIII. Техническое обслуживание	33
IX. Обслуживание после эксплуатации	51
X. Транспортировка/хранение	52
XI. Устранение неисправностей	55
XII. Технические характеристики.....	58

I. ТЕХНИКА БЕЗОПАСНОСТИ

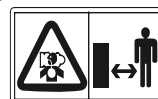
ОСТОРОЖНО

Безопасность при работе

Для обеспечения безопасности оператора и других лиц следует обратить особое внимание на следующие предупреждения:



- В случае правильного обращения мотокультиватор будет надежно служить вам долгое время. Внимательно прочитайте Руководство пользователя перед использованием мотокультиватора. Незнание инструкции по эксплуатации может привести к травме или повреждению оборудования.



- при работе двигателя выделяется ядовитый угарный газ. Никогда не используйте мотокультиватор в закрытых помещениях. Убедитесь в том, что территория, на которой используется мотокультиватор, хорошо проветривается.



- фрезы вращаются с большой скоростью. Случайный контакт может привести к серьезной травме.
- не касайтесь фрез руками или ногами при работающем двигателе.
- остановите двигатель и выключите сцепление перед осмотром фрез.
- отсоедините свечу зажигания для предотвращения непроизвольного запуска двигателя. Во избежание порезов проверку, чистку или замену режущих элементов проводите только в плотных перчатках.

Обязанности оператора:

- мотокультиватор нужно содержать в хорошем рабочем состоянии. Работа с мотокультиватором, находящимся в плохом состоянии, может привести к серьезным травмам.
- необходимо убедиться в том, что все защитные устройства работают надлежащим образом, а предупредительные таблички находятся на месте. Они призваны обеспечить Вашу безопасность при работе с мотокультиватором.
- необходимо убедиться в наличии защитных кожухов.
- оператор должен знать, как, в экстренном случае быстро заглушить двигатель и остановить фрезы, знать предназначение всех рычагов.
- крепко держите рукоятку управления. При срабатывании сцепления она может произвольно подниматься

⚠ ОСТОРОЖНО

Безопасность при работе

Обязанности оператора:

- внимательно прочитайте Руководство пользователя. Ознакомьтесь со всеми рычагами управления мотокультиватором.
- используйте аппарат по его прямому назначению – для культивирования земли. Применение изделия в других целях может быть опасным и привести к повреждению аппарата. Особенно опасна эксплуатация мотокультиватора на участках, где могут оказаться камни, проволока и другие твердые материалы.
- не позволяйте пользоваться мотокультиватором детям и лицам, не знакомым с данным Руководством по эксплуатации. Минимальный возраст оператора может быть также ограничен местными законами.
- перед каждым использованием осматривайте мотокультиватор на наличие неполадок и повреждений. В случае необходимости замените поврежденные детали.
- помните, что владелец мотокультиватора или человек, эксплуатирующий изделие, несет ответственность за вред, нанесенный в процессе работы другим людям или их имуществу.
- не касайтесь фрез ногами или руками при работающем двигателе.
- допуск к работе с мотокультиватором лиц, не получивших надлежащих инструкций по эксплуатации изделия, может привести к травмам.
- при использовании мотокультиватора надевайте прочную обувь, полностью закрывающую ногу. Работа босиком или в открытой обуви (сандалии и т.п.) увеличивает риск получения травмы.
- надевайте плотно прилегающую к телу одежду. Полы свободной одежды могут попасть в движущиеся детали механизма, что увеличивает риск получения травмы.
- будьте осторожны; не работайте с мотокультиватором, когда Вы устали, больны, находитесь под воздействием алкоголя, наркотиков или медицинских препаратов – это может привести к серьезной травме.
- следите за тем, чтобы на обрабатываемом участке не находились люди или животные.
- убедитесь в том, что фрезы надежно закреплены.
- не изменяйте предустановленные параметры двигателя, не перегружайте двигатель.
- запускайте двигатель аккуратно, в соответствии с инструкциями, изложенными в данном Руководстве пользователя. Не касайтесь ногами режущих элементов.
- запуская двигатель, не касайтесь ногами режущих элементов.
- по возможности не работайте с мотокультиватором в темное время суток, в плохую погоду или в условиях плохой видимости – это увеличивает опасность получения травмы.
- никогда не бегайте при работе с мотокультиватором.
- делая шаг назад во время работы с мотокультиватором, посмотрите, нет ли позади Вас людей или посторонних предметов.
- перед тем как поднимать или транспортировать мотокультиватор, убедитесь, что двигатель остановился.

⚠ ОСТОРОЖНО

Безопасность при работе

Обязанности оператора:

- оператор должен заглушить двигатель в следующих случаях:
- оставляя мотокультиватор без присмотра.
- перед заправкой топлива.
- для остановки двигателя. Переведите рычаг управления дроссельной заслонкой в положение «Медленно» (“LOW”), затем поверните рукоятку включения двигателя в положение «Выкл.» (“OFF”). При наличии топливного клапана его необходимо повернуть в положение «Выкл.» (“OFF”).
- следите, чтобы все гайки и винты были плотно закручены, убедитесь, что мотокультиватор находится в рабочем состоянии. Регулярное техническое обслуживание аппарата повышает безопасность оператора и обеспечивает лучшее качество работы мотокультиватора.
- никогда не оставляйте мотокультиватор с бензином в топливном баке в помещении, где может произойти возгорание паров бензина под воздействием открытого огня, искры или из-за контакта с источником высокой температуры.
- дайте двигателю остыть перед тем как поставить мотокультиватор в помещение.
- очищайте двигатель, глушитель, а также место, где хранится топливо, от листьев, травы, излишнего замасливания – эти меры помогут снизить опасность пожара. Не оставляйте контейнеры с растительными отходами рядом со строением.
- в случае необходимости, топливный бак нужно осушить на улице, при остывшем двигателе мотокультиватора.
- в целях безопасности изношенные или поврежденные детали должны быть заменены.

Безопасность детей

- не подпускайте детей к технике. Во время работы они должны находиться в помещении под присмотром взрослых. Маленькие дети много двигаются. Работа мотокультиватора может привлечь их особое внимание.
- маленькие дети могут оказаться совсем не на том месте, где Вы их последний раз видели. Будьте бдительны. При появлении детей на обрабатываемом участке земли следует выключить мотокультиватор.
- не допускайте детей к работе с мотокультиватором, даже под присмотром взрослых.

Посторонние предметы

- При работе мотокультиватора посторонние предметы вылетают из-под фрез с большой скоростью. Это может привести к серьезной травме.
- перед эксплуатацией мотокультиватора удалите с обрабатываемого участка палки, камни, проволоку, осколки стекла и другие предметы. Работы проводите только в светлое время суток.
- после соприкосновения фрез с посторонним предметом обязательно осмотрите мотокультиватор на наличие повреждений. Перед продолжением работы замените поврежденные детали.
- части изношенных или поврежденных фрез могут нанести серьезную травму. Перед эксплуатацией мотокультиватора внимательно осмотрите фрезы.

⚠ ОСТОРОЖНО

Безопасность при работе

Опасность возгорания

Бензин очень легко воспламеняется, пары бензина взрывоопасны. При хранении топлива соблюдайте строжайшие меры предосторожности. Храните бензин в недоступном для детей месте.

- залейте топливо перед запуском двигателя. Никогда не открывайте крышку топливного бака и не доливайте бензин при работающем или не остывшем двигателе.
- доливайте топливо на хорошо проветриваемом участке при выключенном двигателе.
- заправку производите только на улице. Не курите.
- перед заливкой топлива дайте двигателю остыть; пары бензина или разлитое топливо могут воспламениться.
- двигатель и выхлопная система сильно нагреваются при работе, и после остановки двигателя в течение некоторого времени сохраняют высокую температуру. Соприкосновение с неостывшим двигателем может привести к серьезным ожогам, а также возгоранию.
- не прикасайтесь к неостывшему двигателю или выхлопной системе.
- дайте двигателю остыть перед тем, как начать техническое обслуживание мотокультиватора или поставить мотокультиватор на хранение в помещение.
- плотно закрутите крышку топливного бака и все канистры, в которых хранится топливо.
- храните топливо только в специально предназначенной для этих целей таре.
- если Вы разлили бензин, не запускайте двигатель. В этом случае мотокультиватор следует переместить в другое место. Постарайтесь исключить возможность возгорания разлитого бензина, пока он не испарится.

⚠ ОСТОРОЖНО

Безопасность при работе

Опасность отравления угарным газом

При работе мотокультиватор выделяет ядовитый угарный газ, не имеющий ни цвета ни запаха. Отравление угарным газом может привести к потере сознания и к смерти.

- при работе с мотокультиватором на ограниченной или частично закрытой территории содержание угарного газа в воздухе может превышать допустимые нормы. Во избежание этого обеспечьте надлежащую вентиляцию обрабатываемого участка.
- замените неисправный глушитель.
- не запускайте двигатель в замкнутом пространстве, где может накапливаться угарный газ.

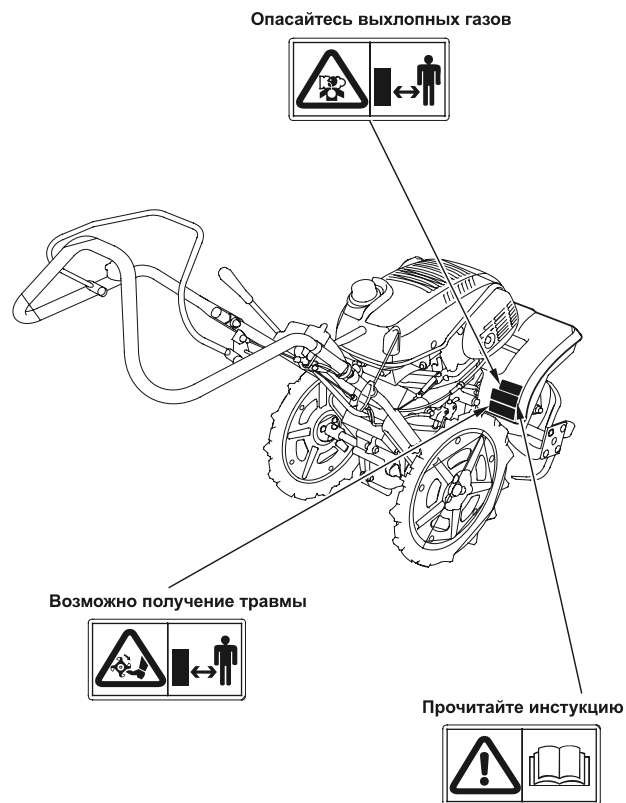
Работа на склонах

- при культивации почвы на склонах не заполняйте топливный бак мотокультиватора более чем на половину. Это поможет избежать утечки топлива.
 - рекомендуется производить вспашку вдоль склона, а не снизу вверх.
 - будьте предельно осторожны при смене направления движения мотокультиватора на склоне.
 - не используйте мотокультиватор на поверхности, угол наклона которой более 10 %.
- Перед началом работы убедитесь, что мотокультиватор находится в хорошем рабочем состоянии. Будьте особенно внимательны и осторожны при работе на склонах.

II. ПРЕДУПРЕЖДАЮЩИЕ ТАБЛИЧКИ

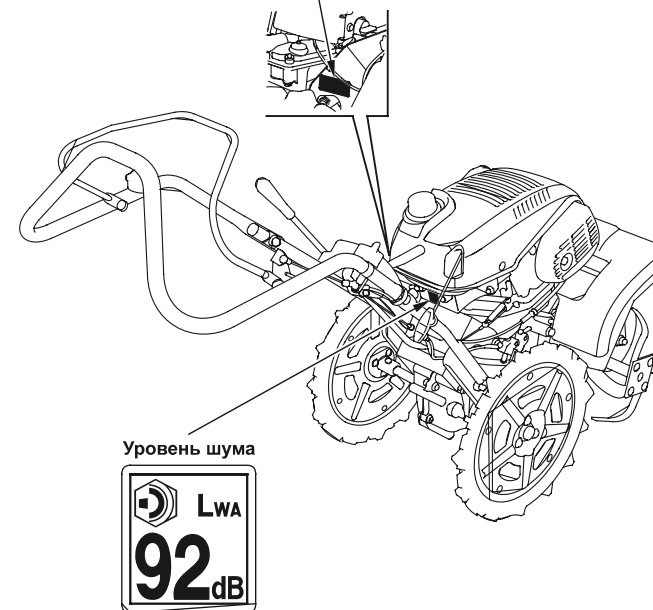
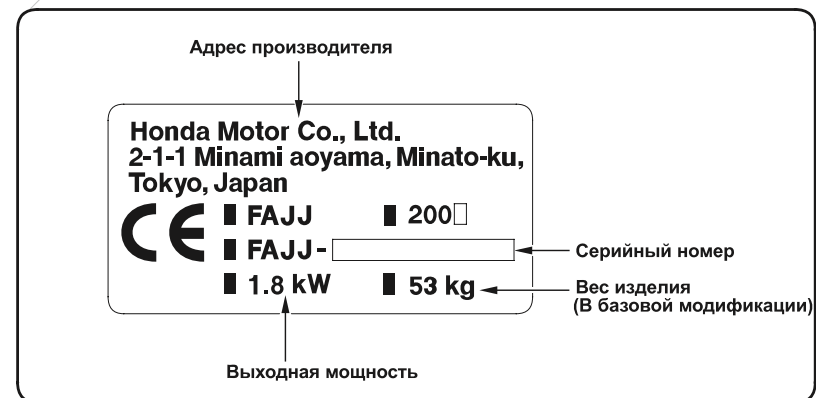
Эти таблички предупреждают о возможной опасности при эксплуатации мотокультиватора. Внимательно прочитайте пояснения к этим табличкам и меры безопасности, изложенные в данном Руководстве.

В случае стирания текста на табличке обратитесь к дилеру компании «Хонда» с просьбой заменить табличку.

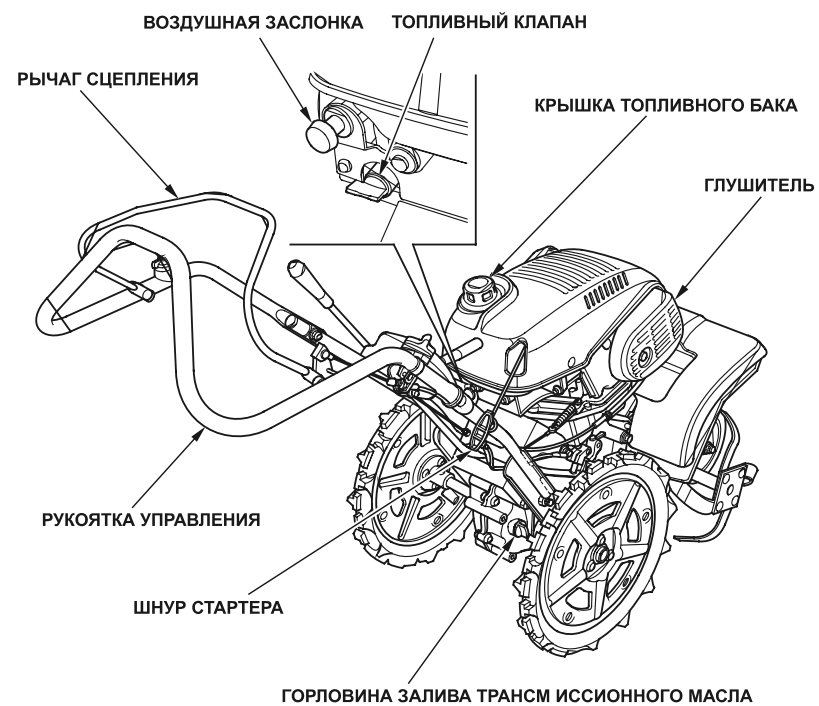
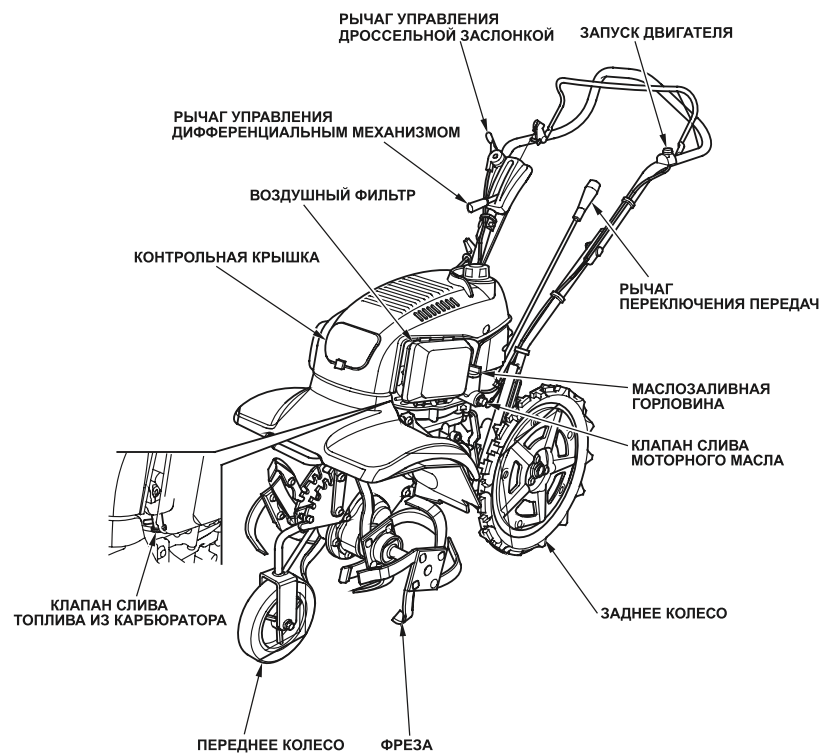


Показатели соответствия нормам ЕС.

Пометки ЕС



III. УСТРОЙСТВО МОТОКУЛЬТИВАТОРА



IV. ПРОВЕРКА ПЕРЕД ЭКСПЛУАТАЦИЕЙ

⚠ ОСТОРОЖНО

Установите мотокультиватор на прочную ровную поверхность, при этом задние колеса и фрезы должны касаться земли. Перед обслуживанием мотокультиватора заглушите двигатель. Осмотр аппарата на неровной поверхности или при работающем двигателе увеличивает риск получения травмы и/или повреждения оборудования.

Для более безопасной и надежной работы мотокультиватора необходима ежедневная проверка и обслуживание аппарата. Перед тем как приступить к работе, совершите следующие действия:

1. Внешний вид мотокультиватора

осмотрите мотокультиватор снаружи, проверьте, нет ли утечки топлива или масла, нет ли на двигателе посторонних воспламеняющихся материалов (пыли, соломы и т.д.);

2. Рычаги управления

проверьте, хорошо ли работают рычаги, правильно ли установлены параметры

свободного хода (см. стр. 42-44)

3. Кабели и тросы

осмотрите провода и кабели на наличие повреждений (разрыв или надрыв

изоляционного материала, не зажаты ли провода другими частями механизма и т.п.)

4. Работа двигателя

проверьте работу двигателя:

- запустите двигатель. Послушайте, не издает ли двигатель какие-либо посторонние звуки (запуск двигателя – см. стр. 19-21).

- проверьте, спокойно ли останавливается двигатель при нажатии кнопки остановки двигателя (об остановке двигателя – см. стр. 31-32).

- если Вы обнаружили какие-либо странные признаки в работе мотокультиватора, немедленно обратитесь к официальному дилеру Компании «Хонда».

5. Моторное масло

ВНИМАНИЕ:

Использование неподходящего масла может привести к серьезному повреждению двигателя.

1. заглушите двигатель и поставьте мотокультиватор на ровную поверхность так, чтобы он опирался на задние колеса и режущие элементы как показано на рис.

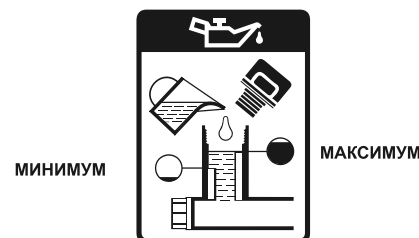
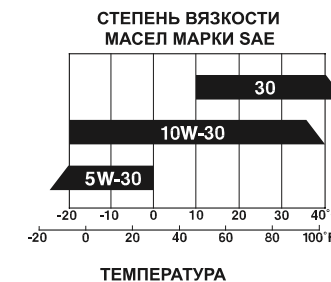
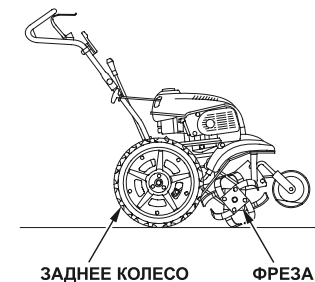
2. снимите крышку масляного бака и проверьте уровень масла, заглянув внутрь бака через маслозаливную горловину.

3. если уровень масла низкий, долейте масла рекомендованного типа до отметки «Максимум» («UPPER LIMIT»).

Используйте масло для четырехтактных двигателей «Хонда» или эквивалентное ему моторное масло высшего качества, отвечающее требованиям американских автопроизводителей и соответствующее типу масла SF или SH по классификации Американского Нефтяного Института (API). Масло такого типа будет иметь на упаковке соответствующую маркировку (SF или SH). Масло SAE 10W-3 пригодно для использования при любых температурах.

ВНИМАНИЕ:

Использование масла для двухтактных двигателей сократит срок службы двигателя.

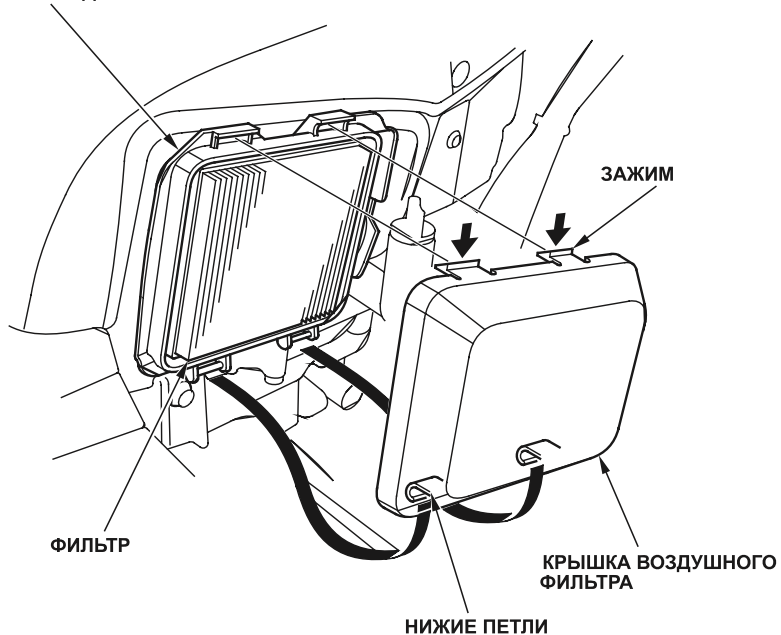


6. Воздушный фильтр

ВНИМАНИЕ: никогда не запускайте двигатель без воздушного фильтра. Это приведет к быстрому износу двигателя.

1. нажмите на зажимы и потяните на себя крышку воздушного фильтра. Освободив нижние петли, полностью снимите крышку.
2. проверьте воздушный фильтр, при необходимости почистите его (см. стр. 36).

КОРПУС ВОЗДУШНОГО ФИЛЬТРА



7. Топливо

Заглушите двигатель и установите мотокультиватор на ровной поверхности с опорой на задние колеса и режущие элементы. Проверьте уровень топлива, при необходимости долейте бензин в топливный бак.

Используйте автомобильный неэтилированный бензин с октановым числом не ниже 91.

Никогда не используйте застоявшийся или загрязненный бензин или смесь бензина с маслом. Не допускайте попадания грязи или воды в топливный бак.

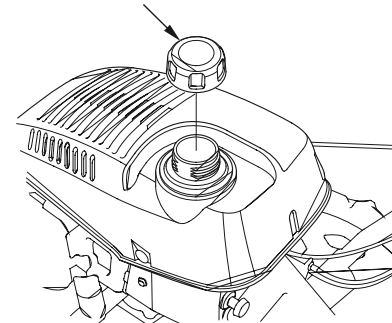
⚠ ОСТОРОЖНО

- бензин легко воспламеняется и, при определенных условиях он взрывоопасен.
- топливо доливайте на хорошо проветриваемом участке при выключенном двигателе. Не курите, не допускайте возгорания или появления искр в месте заправки мотокультиватора или в месте хранения топлива.
- количество топлива в баке не должно превышать верхнюю отметку. После заливки бензина крепко закрутите крышку топливного бака.
- не разливайте бензин. Разлитое горючее или его пары могут воспламениться. Если Вы все же пролили бензин, дождитесь, пока он испарится, только после этого начинайте работу.
- не допускайте попадания бензина на кожу, не вдыхайте пары бензина. **ХРАНИТЕ ТОПЛИВО В НЕДОСТУПНОМ ДЛЯ ДЕТЕЙ МЕСТЕ.**

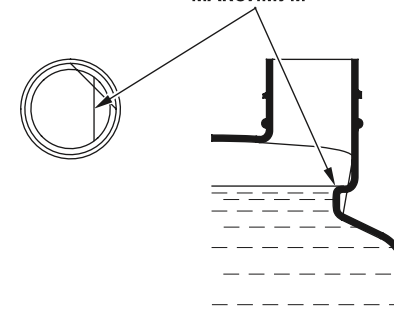
Объем топливного бака: 1,1 л

После заправки мотокультиватора крепко закрутите крышку топливного бака.

КРЫШКА ТОПЛИВНОГО БАКА



МАКСИМУМ



ПРИМЕЧАНИЕ:

Бензин быстро приходит в негодность под воздействием некоторых факторов: света, температуры, длительного хранения.

В худшем случае, бензин может загрязниться в течение одного месяца.

Применение загрязненного бензина может привести к повреждению двигателя (засорению карбюратора, клапанов). На повреждения, вызванные применением некачественного топлива, гарантийный ремонт не распространяется.

Во избежание подобных повреждений, пожалуйста, следуйте некоторым рекомендациям:

- используйте только определенные марки бензина (см. стр. 15).
- для более медленной порчи бензина используйте для его хранения специальную тару.
- если Вы не предполагаете использовать мотокультиватор в течение длительного времени (более 1 месяца), слейте бензин из топливного бака и карбюратора (см. стр. 54).

Спиртсодержащий бензин

Если Вы используете спиртсодержащий бензин (бензоспирт), убедитесь, что его октановое число, по крайней мере, не меньше рекомендованного Компанией «Хонда». Существует два вида бензоспирта: с добавлением этанола и с добавлением метанола.

Не используйте бензоспирт с содержанием этанола более 10 %. Не используйте бензоспирт, содержащий метанол (метилловый спирт) и не содержащий замедлителей коррозии метанола.

ПРИМЕЧАНИЕ:

- повреждение системы подачи топлива или двигателя, вызванное использованием спиртсодержащего бензина, не является основанием для гарантийного ремонта.

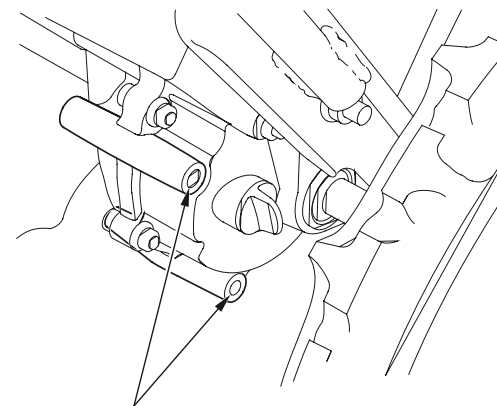
Компания «Хонда» не может рекомендовать применение бензина, содержащего метанол, поскольку его пригодность до сих пор не очевидна.

Покупая бензин в незнакомом Вам месте, убедитесь, что этот бензин не содержит спирта. В противном случае необходимо выяснить, сколько и какого именно спирта содержит топливо.

Если при использовании бензоспирта, мотокультиватор плохо работает, перейдите на использование топлива, не содержащего спирта.

8. Дополнительные детали и устройства

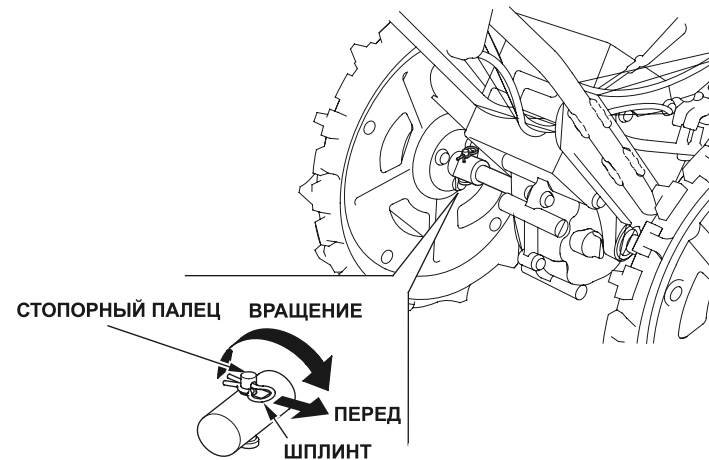
Для присоединения дополнительных деталей к мотокультиватору следуйте инструкциям, прилагаемым к дополнительным деталям. Если возникнут какие-либо сложности, обратитесь к дилеру Компании «Хонда».



МЕСТО КРЕПЛЕНИЯ ДОПОЛНИТЕЛЬНОГО ОБОРУДОВАНИЯ

9. Стопорный палец

Убедитесь, что стопорный палец и шплинт надежно закреплены.



10. Соединения

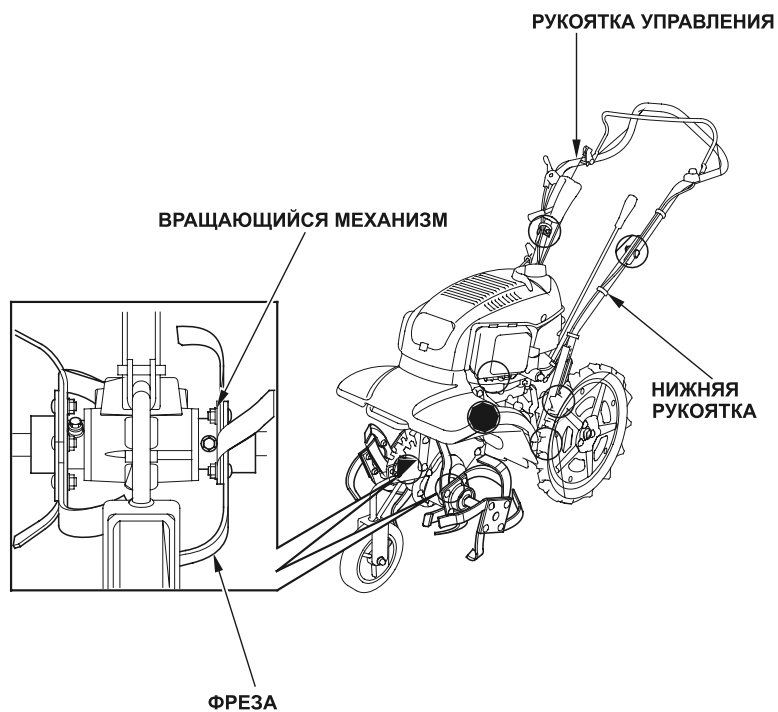
ВНИМАНИЕ:

- осмотр мотокультиватора и подтяжку соединений проводите на ровной поверхности, при выключенном двигателе.
- осмотр и подтягивание фрез проводите в толстых перчатках.

Проверьте, сильно ли закручены гайки в соединениях. Подтяните гайки там, где это необходимо. Осмотрите фрезы на наличие повреждений или износа.

Должны быть плотно закручены:

- болт крепления рукоятки управления.
- болт крепления нижней части рукоятки.
- крепления фрез и вращательных механизмов.

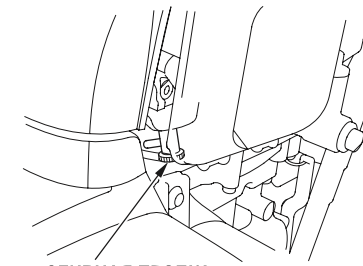


V. ЗАПУСК ДВИГАТЕЛЯ

1. поставьте топливный клапан в положение «Вкл.» («ON»).

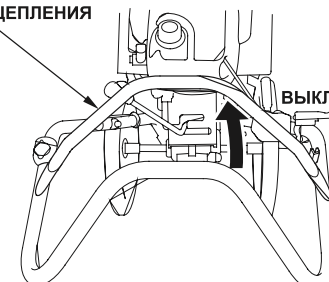
Перед тем как повернуть топливный клапан, убедитесь в том, что сливная пробка плотно закручена.

ТОПЛИВНЫЙ КРАН



2. удостоверьтесь в том, что рычаг сцепления находится в положении «Выкл.».

РЫЧАГ СЦЕПЛЕНИЯ

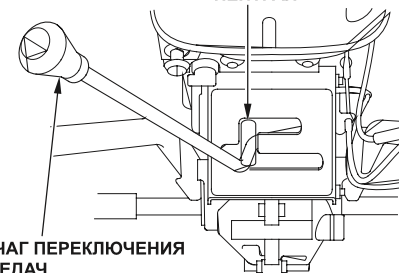


ВЫКЛ.

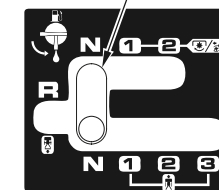


3. убедитесь в том, что рычаг переключения передач находится в нейтральном положении («NEUTRAL»).

НЕЙТРАЛ.



НЕЙТРАЛ.



4. в холодную погоду, а также при запуске холодного двигателя воздушная заслонка должна быть закрыта.

ПРИМЕЧАНИЕ:

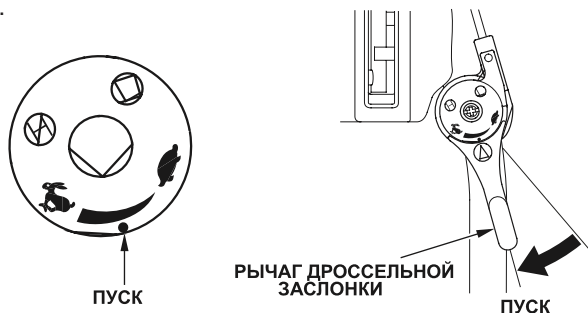
Не используйте воздушную заслонку в жаркую погоду или при разогревом двигателя.



5. поверните рычаг запуска двигателя в положение «Вкл.» ("ON").



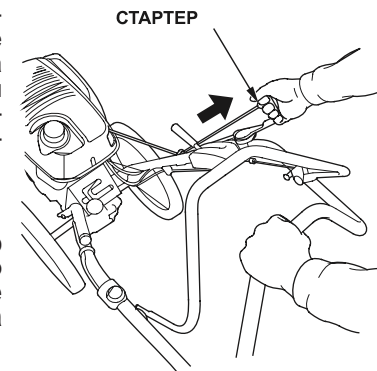
6. совместите значок «треугольник» на рычаге управления дроссельной заслонкой с пометкой «о» (положение "START"), как показано на рисунке.



7. мягко потяните шнур стартера до тех пор, пока не почувствуете сопротивление, после чего верните шнур стартера на место. Крепко держа левой рукой рукоятку мотокультиватора, запустите двигатель, вытягивая шнур стартера.

ВНИМАНИЕ:

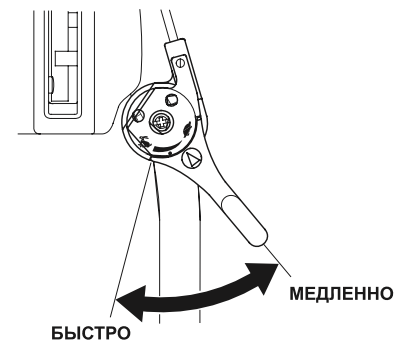
Не отпускайте резко шнур стартера. Делайте это медленно во избежание повреждения механизма запуска двигателя.



8. дайте двигателю прогреться в течение нескольких минут. Если воздушная заслонка находится в положении «Закр.» ("CLOSE"), постепенно перемещайте его в положение «Откр.» ("OPEN") по мере того как будет прогреваться двигатель.



9. выберите скоростной режим двигателя с помощью рычага дроссельной заслонки.



Работа на больших высотах

При работе в высокогорных районах топливо в карбюраторе будет неправильно смешиваться с воздухом. Это приведет к снижению производительности, тогда как расход топлива будет возрастать.

Производительность мотокультиватора на больших высотах может быть увеличена с помощью специальных изменений в карбюраторе. Если Вы постоянно эксплуатируете мотокультиватор на высоте более 1500 м (5000 футов) над уровнем моря, обратитесь за помощью к официальному дилеру Компании «Хонда».

Даже при модифицированном карбюраторе мощность двигателя будет снижаться приблизительно на 3,5 % при повышении высоты на каждые 300 м над уровнем моря. Однако если не вносить в карбюратор никаких изменений, влияние высоты на мощность двигателя будет еще больше.

ВНИМАНИЕ:

Эксплуатация мотокультиватора на высоте меньше той, для которой он был модернизирован, может привести к снижению производительности, перегреву и серьезным повреждениям двигателя из-за неправильного смешения топлива и воздуха в карбюраторе.

VI. РАБОТА С МОТОКУЛЬТИВАТОРОМ

Регулировка переднего колеса

Высота переднего колеса регулируется. Колесо помогает ограничить глубину вспашки, а также используется для перевозки мотокультиватора с места на место.

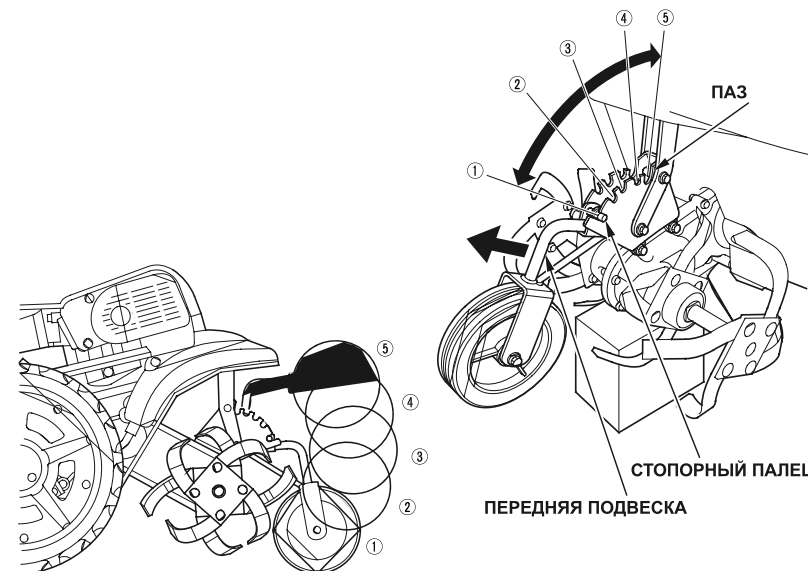
1. установите мотокультиватор на ровной поверхности. Для большей устойчивости аппарата под трансмиссионную коробку рекомендуется подложить деревянный брусок.

2. потяните переднее колесо вперед, и переместите стопорный палец из первого отверстия в любое другое по Вашему усмотрению. Затем зафиксируйте стопорный палец

ПРИМЕЧАНИЕ:

При обработке слишком мягкой почвы, когда мотокультиватор погружается глубоко в землю, или слишком твердой рекомендуется устанавливать небольшую глубину обработки.

- 1 – для транспортировки мотокультиватора
- 2 – глубина вспашки около 20 мм (0,8 дюйма)
- 3 – глубина вспашки около 60 мм (2,4 дюйма)
- 4 – глубина вспашки около 120 мм (4,8 дюйма)
- 5 – глубина вспашки около 160 мм (6,3 дюйма)



Регулировка положения рукоятки

Рукоятка может быть установлена на два уровня высоты – высокий (“HIGH”) и низкий (“LOW”) в зависимости от характера работы или роста оператора.

1. установите переднее колесо в положение вспашки (положения 2-5, см. стр. 23). Поставьте мотокультиватор на ровную твердую поверхность с опором на задние колеса и режущие элементы;

2. ослабьте верхние болт и гайку, поддерживающие рукоятку. Не вынимайте болт из отверстия;

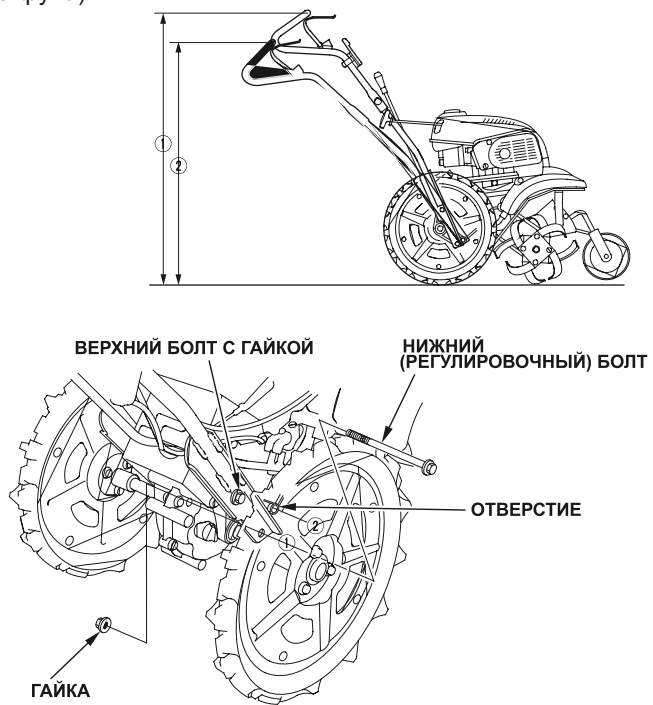
3. выньте гайку и нижний регулирующий болт

4. установите рукоятку в нужную позицию. Вставьте болт в отверстия и крепко закрутите гайку.

Высота рукоятки:

1) 100 см (3 фута 4 дюйма)

2) 89 см (3 фута)



Установка ширины обработки

В зависимости от выполняемого вида работ ширину обработки почвы можно увеличивать путем смещения задних колес в сторону.

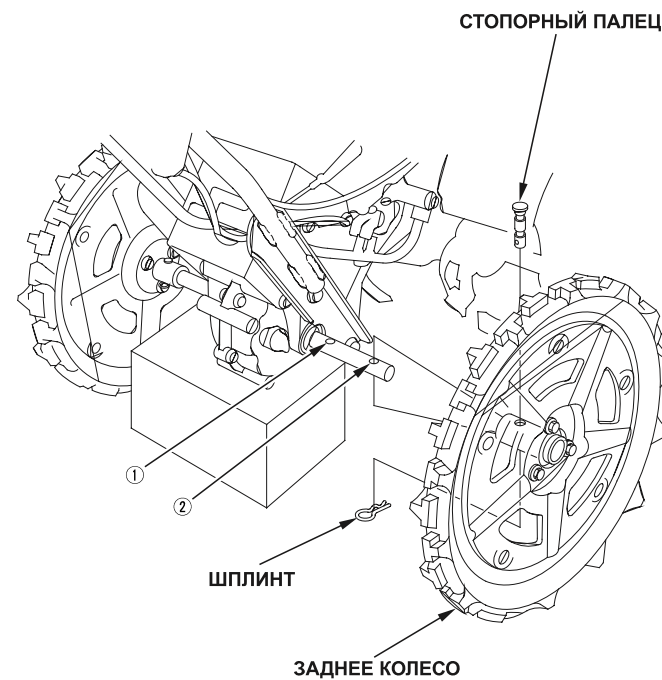
1. установите мотокультиватор на ровной твердой поверхности. Под коробку передач необходимо подложить блок так, чтобы задние колеса не касались земли;

2. отсоедините шплинт, выньте стопорный палец и разведите задние колеса на нужную ширину.

3. вставьте в отверстия стопорный палец и закрепите его с помощью шплинта. Убедитесь, что правое и левое колеса установлены симметрично.

1) ширина (внутренняя сторона): 280 мм (11 дюймов)

2) ширина (внешняя сторона): 410 мм (16 дюймов)



Выбор передачи

ВНИМАНИЕ:

Перед тем как повернуть рычаг переключения передач, нужно перевести рычаг управления дроссельной заслонкой в положение «Медленно» (“LOW”), и отпустить рычаг сцепления. При переключении передач не прилагайте слишком много усилий.

Выберите передачу в соответствии с данными таблицы, приведенной на странице 27.

- пользуйтесь рычагом переключения передач только после того как Вы отпустили рычаг сцепления.

- если рычаг переключения передач двигается с трудом, потяните рычаг сцепления, а затем вновь отпустите его и попробуйте еще раз переключить передачу с помощью рычага.

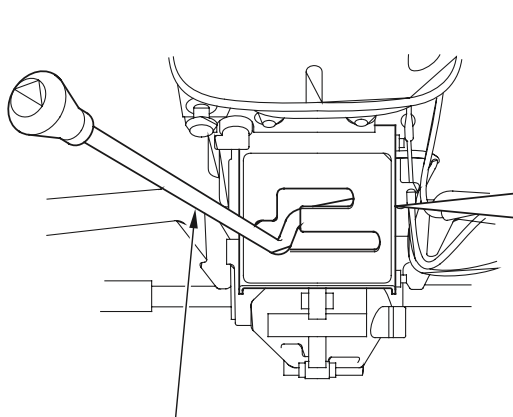
- при движении назад будьте особенно бдительны, берегите ноги и соблюдайте следующие меры предосторожности:

- внимательно посмотрите, нет ли позади Вас людей или каких-либо предметов.

- уменьшите скорость двигателя.

- крепко держите рукоятку мотокультиватора обеими руками.

- аккуратно тяните на себя рычаг сцепления, так, чтобы Вы всегда при необходимости могли его отпустить.



РЫЧАГ ПЕРЕКЛЮЧЕНИЯ ПЕРЕДАЧ

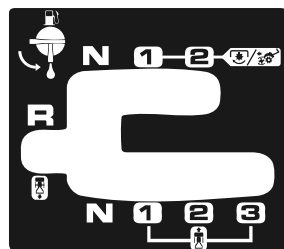


Таблица выбора передачи (при скорости двигателя 3 000 об/мин)

Передача	Скорость мотокультиватора*	Скорость вращения фрез	Виды выполняемых работ
1	0,15 м/с (0,49 фут/с)	-	Перевозка мотокультиватора, погрузка аппарата на кузов машины, доставка мотокультиватора на рабочее место
2	0,29 м/с (0,95 фут/с)	-	Перевозка мотокультиватора, погрузка аппарата на кузов машины, доставка мотокультиватора на рабочее место
3	0,94 м/с (3,08 фут/с)	-	Перевозка мотокультиватора
R	0,34 м/с (1,12 фут/с)	-	Перевозка мотокультиватора, разгрузка аппарата с автоприцепа, доставка мотокультиватора на рабочее место
Вспашка 1	0,15 м/с (0,49 фут/с)	141 об/мин	Вспашка, дробление крупных комьев земли, прополка
Вспашка 2	0,29 м/с (0,95 фут/с)	141 об/мин	Вспашка, дробление крупных комьев земли, прополка

* скорость мотокультиватора на стандартных шинах

Как правильно держать мотокультиватор

- зафиксируйте рукоятку на удобной для Вас высоте;

- если аппарат не двигается вперед, отпустите рычаг сцепления, надавите на рукоятку так, чтобы фрезы оторвались от земли, после чего слегка потяните мотокультиватор на себя. Затем надавите на рукоятку и потяните рычаг сцепления для возобновления работы.

- останавливайте фрезы при пересечении дорожек и аллей, посыпанных гравием. Будьте внимательны.

- если мотокультиватор начинает слишком сильно вибрировать, немедленно заглушите двигатель. Тщательно осмотрите аппарат на наличие повреждений и ослабленных соединений. Перед тем как возобновить работу, устраните все неисправности;

- развороты:

- немного отпустите рычаг сцепления и уменьшите скорость двигателя;

- поверните рычаг включения дифференциального механизма в положение «Открыто» (“UNLOCK”).

- поставьте рычаг переключения передач в положение 1

- надавите на рукоятку так, чтобы фрезы немного оторвались от земли, потяните рычаг сцепления и поверните мотокультиватор.

- повернув мотокультиватор, освободите рычаг сцепления и переведите рычаг переключения передач в положение «вспашка 1»

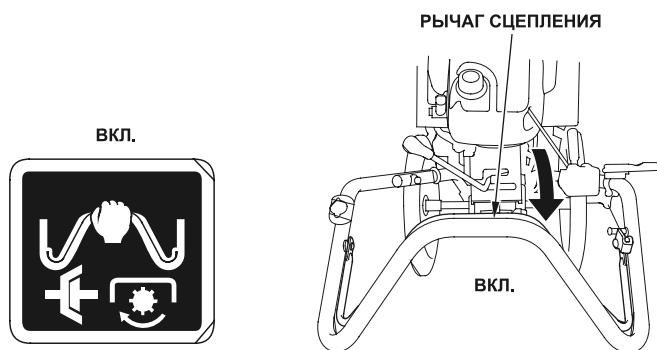
Сцепление

Сцепление передает энергию от двигателя на трансмиссию.

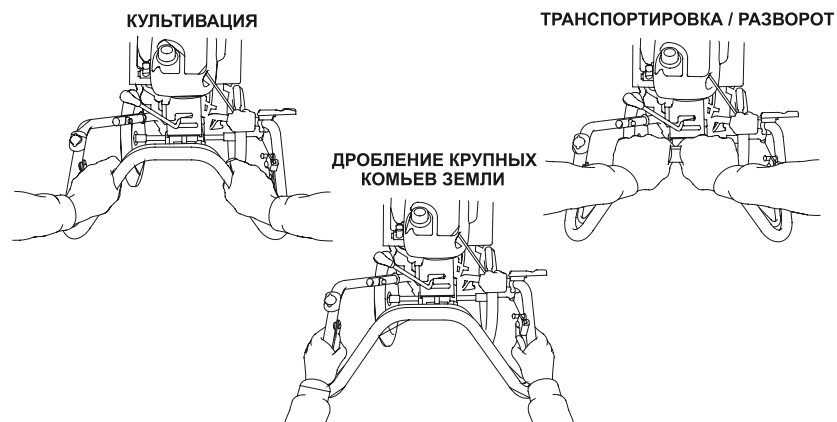
ВНИМАНИЕ:

При работе с мотокультиватором всегда идите следом за аппаратом строго по центру. Держите рукоятку обеими руками. Из-за неустойчивого положения мотокультиватора можно получить серьезную травму.

Когда рычаг сцепления прижат к рукоятке, от двигателя на трансмиссию поступает энергия.

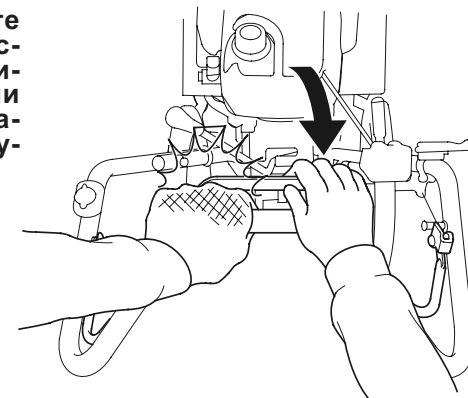


Держите рычаг сцепления так, как вам позволяет Ваш рост, а также род выполняемой работы.

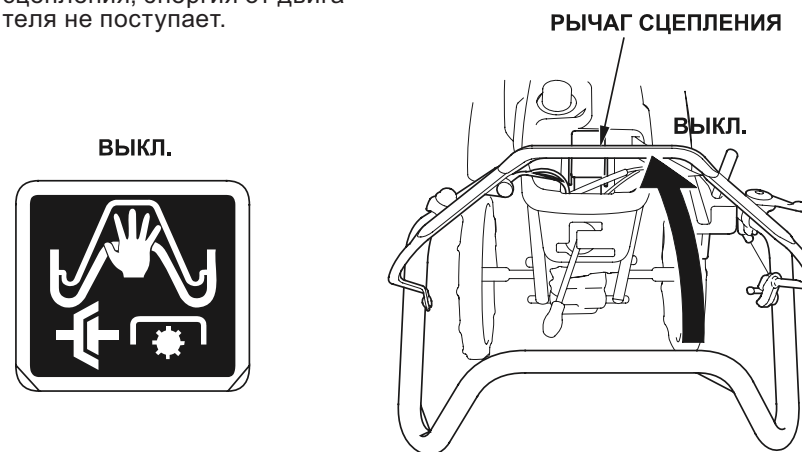


ВНИМАНИЕ:

Аккуратно прижимайте рычаг сцепления к основной рукоятке, следите за тем, чтобы Ваши руки не оказались зажаты между рычагом и рукояткой.



Когда Вы отпускаете рычаг сцепления, энергия от двигателя не поступает.

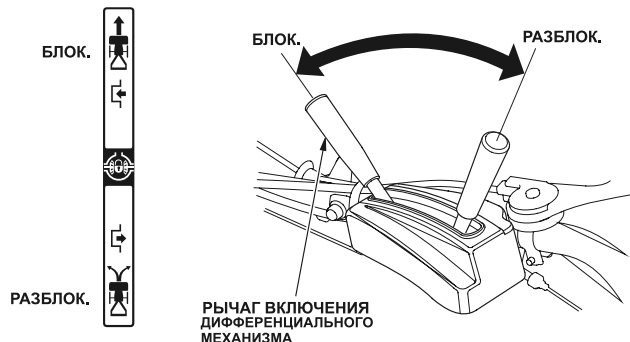


ПРИМЕЧАНИЕ:

- прижимайте рычаг сцепления к рукоятке плавно;
- если дернуть муфту резко, может произойти остановка двигателя или аппарат может произвольно двинуться в сторону.

Использование дифференциального механизма

Для нормального функционирования мотокультиватора установите рычаг включения дифференциального механизма в положение «Разблок.» (“UNLOCK”). Это улучшит маневренность мотокультиватора при поворотах.



На влажной почве, в условиях, когда одно из колес начинает буксовать или же когда необходимо вспахать только одну сторону обрабатываемого участка, установите рычаг включения дифференциального механизма в положение «Блок.» (“LOCK”). Это обеспечит лучшее движение мотокультиватора по прямой.

Рычаг включения дифференциального механизма можно переключать только после того, как Вы отпустили рычаг сцепления, и аппарат остановился.

• При перемещении мотокультиватора с места на место установите рычаг включения дифференциального механизма в положение «Разблок.» (“UNLOCK”).

• Переключая рычаг включения дифференциального механизма при прижатом рычаге сцепления, Вы можете серьезно повредить рычаг сцепления. Рычаг необходимо отпустить, чтобы прекратить подачу энергии от двигателя.

• При работе на склонах или неровной поверхности рычаг включения дифференциального механизма должен быть установлен в положение «Блок.» (“LOCK”).

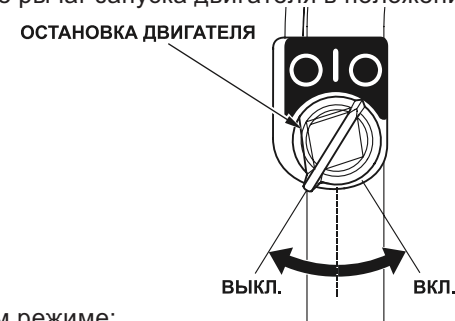
ВНИМАНИЕ:

• Не старайтесь развернуть мотокультиватор на большой скорости – аппарат может резко развернуться. В результате потери управления оператор или стоящие рядом люди могут получить серьезные травмы.

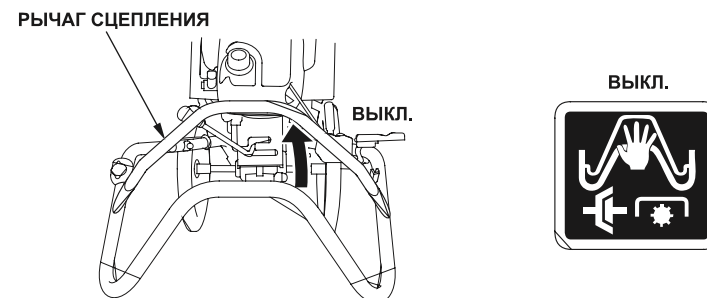
• Не пытайтесь развернуть мотокультиватор на склоне – аппарат может резко развернуться в неожиданном направлении. Это может привести к поломке самого мотокультиватора и к порче имущества, находящегося рядом.

VII. ОСТАНОВКА ДВИГАТЕЛЯ

• В экстренном случае:
Переведите рычаг запуска двигателя в положение “OFF” («Выкл.»).



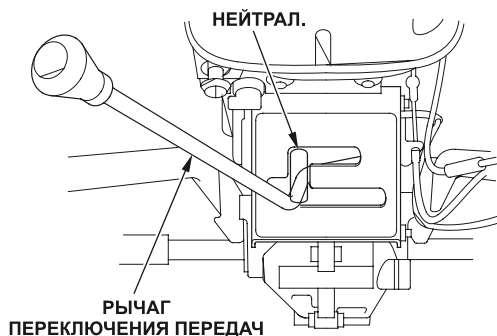
• В обычном режиме:
1. отпустите рычаг сцепления, чтобы энергия от двигателя перестала поступать.



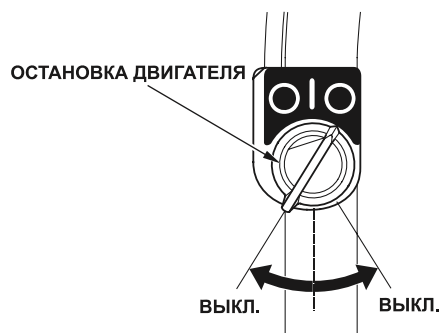
2. переведите рычаг управления дроссельной заслонкой на минимальный уровень и уменьшите скорость двигателя.



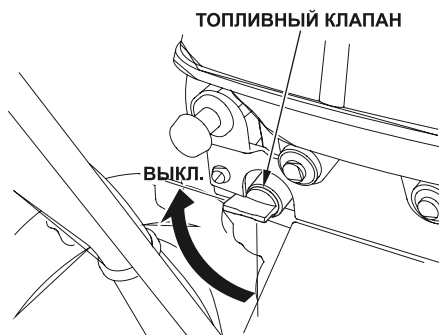
3. переведите рычаг переключения передач в нейтральную позицию ("NEUTRAL").



4. переведите рычаг запуска двигателя в положение "OFF" («Выкл.»).



5. поверните топливный клапан в положение "OFF" («Выкл.»).



VIII. ТЕХНИЧЕСКОЕ ОБСЛУЖИВАНИЕ

Цель графика периодичности технического обслуживания – сохранить мотокультиватор в наиболее рабочем состоянии (см. стр. 34).

⚠ ОСТОРОЖНО

• заглушите двигатель прежде чем приступить к техническому обслуживанию мотокультиватора. Выхлопы содержат ядовитый угарный газ, отравление которым может привести к потере сознания и к смерти. Если для проведения технического обслуживания необходимо, чтобы двигатель работал, убедитесь в том, что территория хорошо проветривается.

• Во избежание произвольного запуска двигателя отсоедините свечу зажигания

ВНИМАНИЕ:

Для замены используйте только запасные части производства Компании «Хонда» или аналогичные им. Использование запчастей ненадлежащего качества может привести к повреждению оборудования.

График мероприятий технического обслуживания

Периодичность обслуживания (2)		Перед сезоном	Каждый раз	Первые 20 ч	50 ч	100 ч	Каждый сезон или каждые 300 ч
Работы							
Моторное масло	Проверить уровень		*				
	Заменить	*		*		* (4)	
Воздушный фильтр	Проверить		*				
	Почистить				* (1)		
Заменить	Заменить						*
	Осмотреть		*				
Поверхность мотокультиватора	Проверить		*				
Рычаги управления	Проверить / подтянуть		*				
Соединения	Проверить / подтянуть		*				
Тросы и кабели	Проверить		*				
Работа двигателя	Проверить		*				
Трансмиссионное масло	Проверить уровень	* (6)					
Масло редуктора	Проверить уровень	* (6)					
Редуктор	Проверить						* (3)
Свеча зажигания	Проверить / затянуть					*	
	Заменить						*
Трос дроссельной заслонки	Проверить / отрегулировать						*
Рычаг сцепления	Проверить / отрегулировать			*		*	
Трос дифференциального механизма	Проверить / отрегулировать			*		*	
Клапанный зазор	Проверить / отрегулировать						* (3)
Камера сгорания	Почистить	Через каждые 300 ч (3) (5)					
Топливный бак и фильтр	Почистить	* (3)					* (3)
Топливный шланг	Проверить	Через 2 года (при необходимости замените) (3)					

(1) при работе в пыльных условиях обслуживание следует проводить через каждые 10 часов работы или каждый день

(2) соблюдать часовые или календарные интервалы обслуживания в зависимости от того, какие из них истекли раньше

(3) эти виды обслуживания требуют наличия дополнительных инструментов и определенных навыков. Обратитесь за помощью к официальному дилеру Компании «Хонда»

(4) при работе в жарких условиях меняйте моторное масло через каждые 50 рабочих часов

(5) обслуживание через указанные промежутки времени

(6) в случае сильного загрязнения смените масло у официального дилера Компании «Хонда»

Замена моторного масла

1.слейте масло. Для этого выньте заглушку бака моторного масла и сливную пробку.

2.вставьте на место сливную пробку и плотно ее закрутите

3.залейте в бак моторное масло рекомендованной марки и проверьте уровень масла (см. стр. 13)

4.плотно закройте бак

Объем бака: 0,26 л

СЛИВНАЯ ПРОБКА



После контакта с отработанным маслом тщательно вымойте руки с мылом.

ПРИМЕЧАНИЕ:

Пожалуйста, утилизируйте моторное масло в соответствии с требованиями защиты окружающей среды. Мы рекомендуем Вам отвезти масло в герметичной упаковке на местную станцию утилизации отходов. Не оставляйте масло в мусорном баке и не выливайте его на землю.

Обслуживание воздушного фильтра

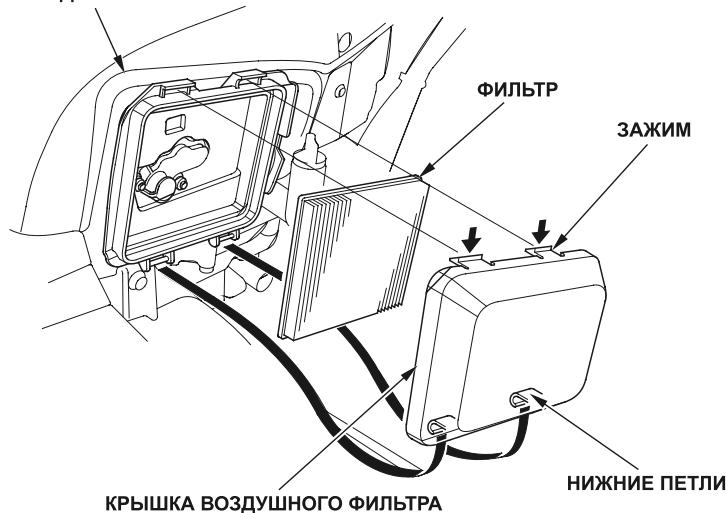
Грязный воздушный фильтр препятствует проникновению чистого воздуха в карбюратор. Для предотвращения сбоев в работе воздушного фильтра за ним следует регулярно ухаживать. Особенно это необходимо при работе на чрезмерно запыленной территории.

ВНИМАНИЕ:

Никогда не включайте мотокультиватор без воздушного фильтра. Это приведет к быстрому износу двигателя.

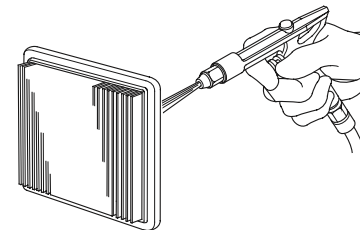
1. нажмите на зажимы и потяните на себя крышку воздушного фильтра. Освободив нижние петли, полностью снимите крышку.

КОРПУС ВОЗДУШНОГО ФИЛЬТРА



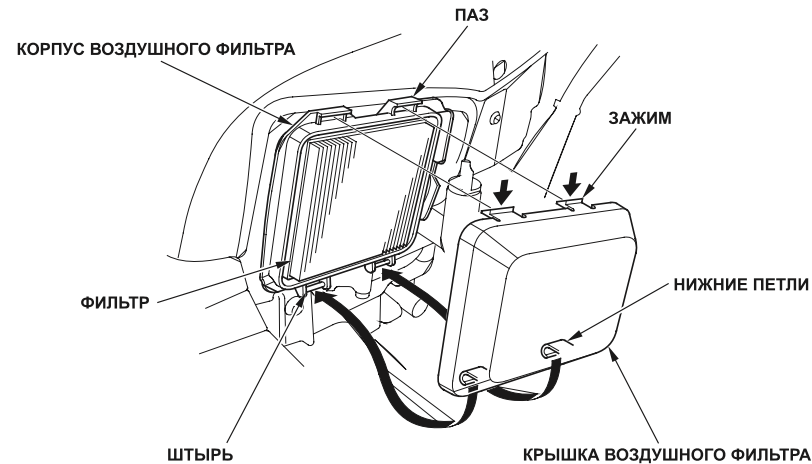
2. выньте фильтр. Тщательно осмотрите его на наличие повреждений и разрывов. Если фильтр поврежден, замените его.

3. удалите из фильтра грязь, слегка постучав им по твердой поверхности. Грязь также можно удалить с помощью сжатого воздуха. Никогда не пытайтесь вычистить грязь щеткой – она только глубже засядет в волокнах фильтра. Очень грязный воздушный фильтр рекомендуется заменить.



4. вставьте воздушный фильтр на место. Закройте крышку воздушного фильтра.

Для этого сначала зацепите нижние петли за штыри, расположенные на коробке воздушного фильтра. Затем нажмите на крышку воздушного фильтра так, чтобы зажимы попали в пазы на коробке.

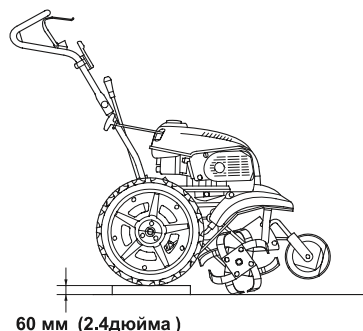


Проверка уровня масла в редукторе

1. заглушите двигатель и установите мотокультиватор на ровной твердой поверхности с опорой на задние колеса и фрезы.

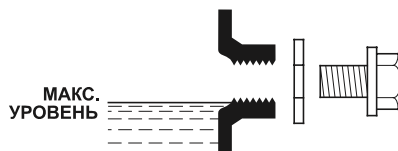
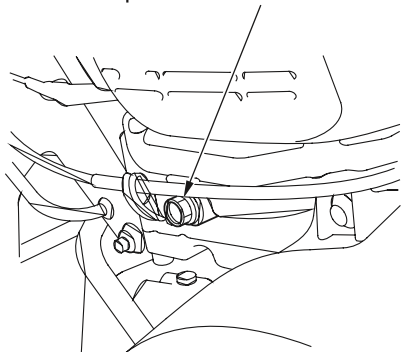
2. подложите под задние колеса доску толщиной 60 мм (2,4 дюйма), как показано на рисунке.

3. выньте щуп проверки уровня масла. Масло должно доходить до нижнего края отверстия проверки уровня масла (см. рис.).



60 мм (2,4дюйма)

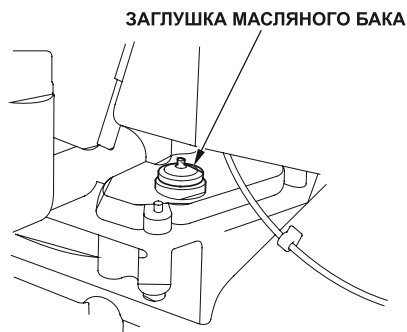
ЩУП ПРОВЕРКИ УРОВНЯ МАСЛА



4. в случае необходимости снимите крышку бака моторного масла и долейте масла рекомендованного типа

Рекомендуемый тип масла: SAE 0W-20 для 4-тактных двигателей или эквивалентное ему моторное масло высшего качества

5. крепко закрутите щуп проверки уровня масла

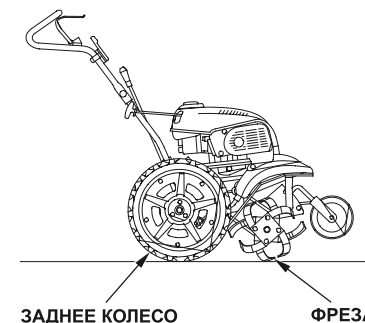


ЗАГЛУШКА МАСЛЯНОГО БАКА

Проверка уровня трансмиссионного масла

1. заглушите двигатель и установите мотокультиватор на ровной твердой поверхности с опорой на задние колеса и фрезы, как показано на рис.

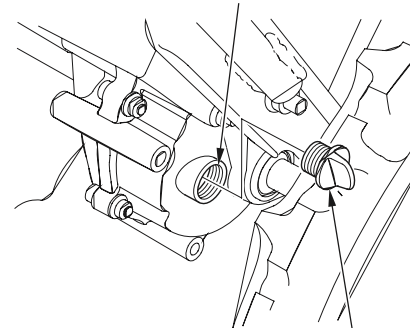
2. снимите крышку бака моторного масла. Убедитесь, что масло доходит до нижнего края маслосливной горловины (см. рис.).



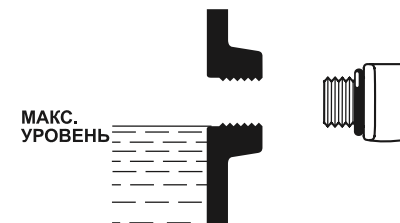
ЗАДНЕЕ КОЛЕСО

ФРЕЗА

ОТВЕРСТИЕ БАКА МОТОРНОГО МАСЛА



ЗАГЛУШКА



3. долейте масла, если его уровень недостаточен

Рекомендованный тип масла:

моторное масло SAE 10W-30 для 4-тактных двигателей или эквивалентное ему масло высшего качества, отвечающее требованиям американских автопроизводителей и соответствующее типу масла SF или SH по классификации Американского Нефтяного Института (API). Масло такого типа будет иметь на упаковке соответствующую маркировку (**SF** или **SH**).

4. плотно закрутите крышку бака моторного масла

Обслуживание свечи зажигания

Рекомендованный тип свечи: CR4HSB (NGK), U14FSR-UB (DENSO)

ВНИМАНИЕ:

Никогда не используйте свечи неподходящего типа.

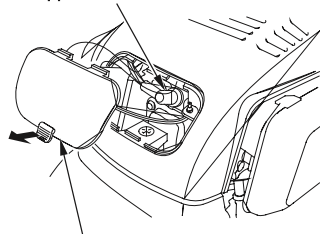
Убедитесь, что между электродами установлены правильные зазоры. Свеча должна быть чистой. Это необходимо для нормального функционирования двигателя.

1. снимите контрольную крышку и отсоедините высоковольтный провод от свечи зажигания.
2. снимите свечу зажигания с помощью гаечного ключа.

⚠ ОСТОРОЖНО:

Если двигатель не успел остыть после работы, глушитель будет очень горячим. Не касайтесь его, Вы можете обжечься.

ВЫСОКОВОЛЬТНЫЙ
ПРОВОД СВЕЧИ ЗАЖИГАНИЯ



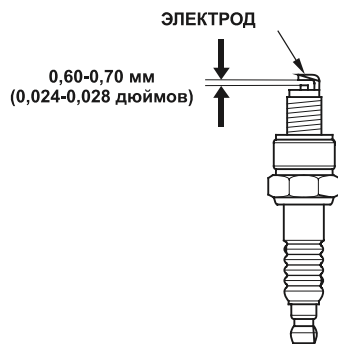
КОНТРОЛЬНАЯ КРЫШКА

3. осмотрите свечу зажигания. Если фарфор потрескался, замените свечу зажигания. В случае необходимости вычистите свечу зажигания сухой щеткой

4. проверьте зазор между электродами с помощью калибра или щупа для измерения зазоров, при необходимости установите зазор 0,6-0,7 мм (0,024-0,028 дюйма)



ГАЕЧНЫЙ КЛЮЧ



5. убедитесь, что шайба свечи зажигания в хорошем состоянии. Установите свечу зажигания на место и прикрутите рукой

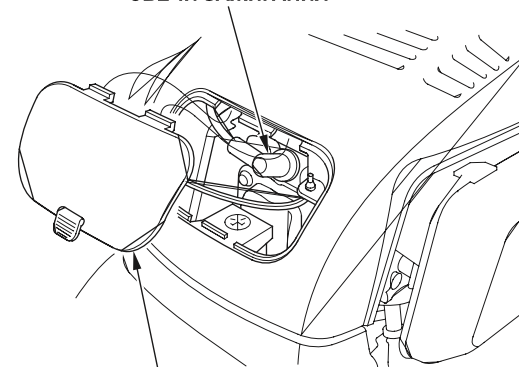
6. плотнее прикрутите свечу зажигания при помощи гаечного ключа. Плотно установив новую свечу зажигания, поверните ключ еще на пол-оборота для того, чтобы свеча плотнее примкнула к шайбе. При установке старой свечи зажигания, ключ следует дополнительно повернуть на 1/8 или на 1/4 оборота.

ВНИМАНИЕ:

Плотно прикручивайте свечу зажигания. Неплотно прикрученная свеча может перегреться и вызвать повреждение двигателя.

7. наденьте высоковольтный провод на свечу зажигания и закройте контрольную крышку

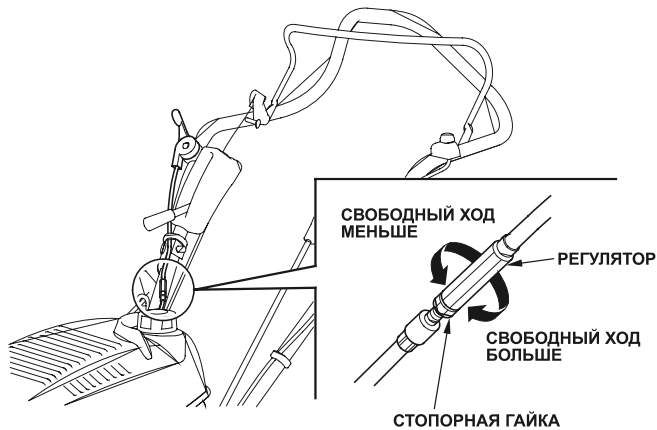
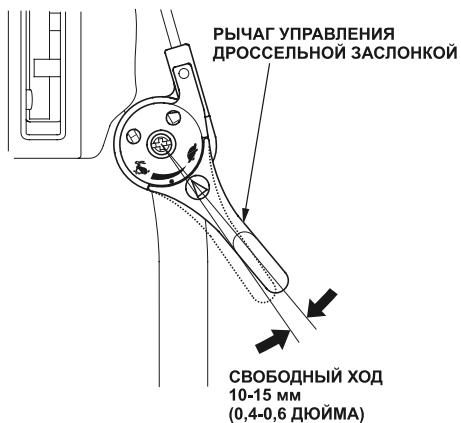
ВЫСОКОВОЛЬТНЫЙ ПРОВОД
СВЕЧИ ЗАЖИГАНИЯ



КОНТРОЛЬНАЯ КРЫШКА

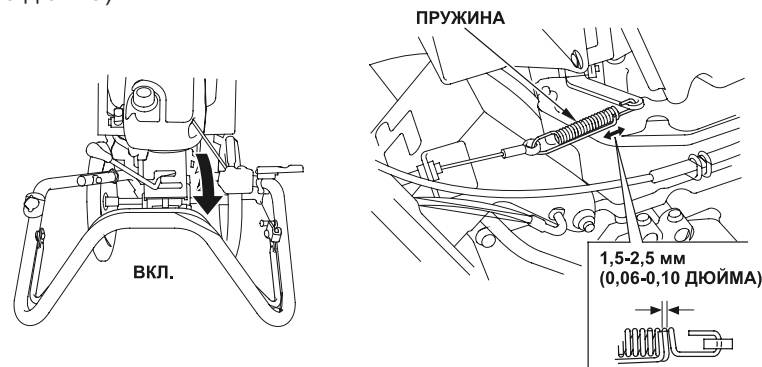
Регулировка троса управления дроссельной заслонкой

1. установите рычаг управления дроссельной заслонкой в положение «Медленно».
2. проверьте свободный ход рычага управления дроссельной заслонкой. На конце рычага он должен составлять 10-15 мм (0,4-0,6 дюйма)
3. если корректировка необходима: ослабьте стопорную гайку и, поворачивая регулятор, установите нужные параметры свободного хода рычага
4. плотно закрутите стопорную гайку

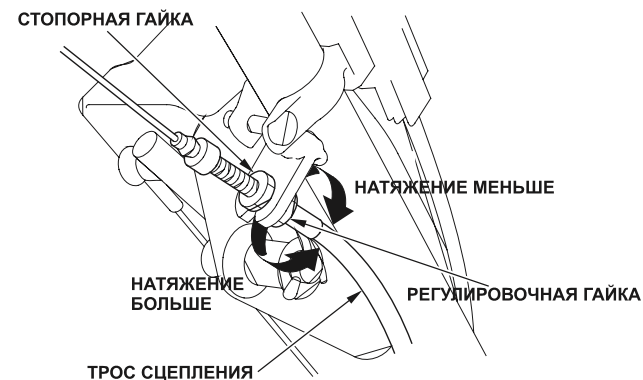


Регулировка троса рычага сцепления

1. установите рычаг сцепления в положение «Вкл.». Проверьте расстояние между двумя последними спиральми пружины сцепления, как показано на рис. Оно должно составлять от 1,5 до 2,5 мм (0,06-0,10 дюйма).

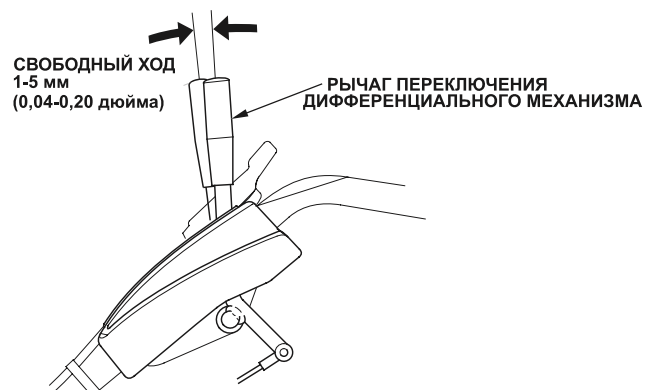


2. если корректировка необходима: установите рычаг сцепления в положение «Вкл.».
3. ослабьте стопорную гайку. Поворачивайте регулировочную гайку, пока не будут достигнуты необходимые показатели натяжения пружины сцепления.
4. плотно закрутите стопорную гайку.

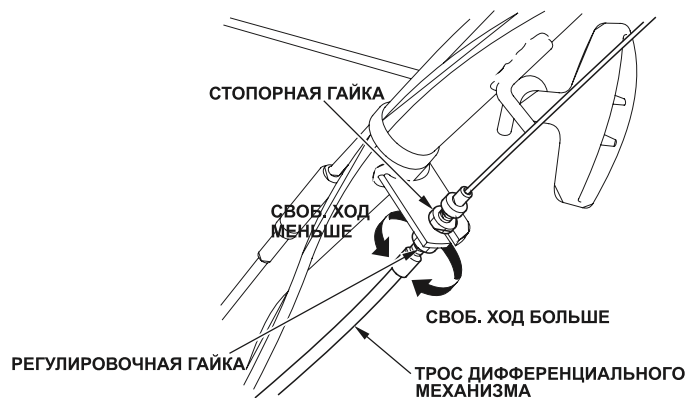


Регулировка троса дифференциального механизма

1. установите рычаг включения дифференциального механизма в положение «Вкл.»
2. проверьте свободный ход рычага включения дифференциального механизма. На конце рычага он должен составлять 1-5 мм (0,04-0,20 дюйма).



3. если корректировка необходима: ослабьте стопорную гайку, отрегулируйте свободный ход рычага с помощью регулировочной гайки.
4. крепко закрутите стопорную гайку.



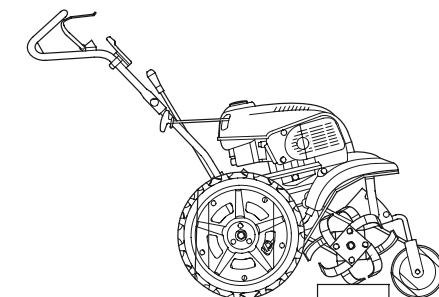
Проверка и замена фрез

⚠ ОСТОРОЖНО:

- для работы обязательно используйте плотные перчатки
- проверку или замену фрез осуществляйте на ровном месте при выключенном двигателе. Во избежание непроизвольного запуска двигателя снимите высоковольтный провод со свечи зажигания.
- во избежание деформации фрез подложите под них деревянный блок.
- внутренние и внешние фрезы вращаются в противоположных направлениях. При замене фрез будьте осторожны: при поворачивании фрез Вы можете пораниться.

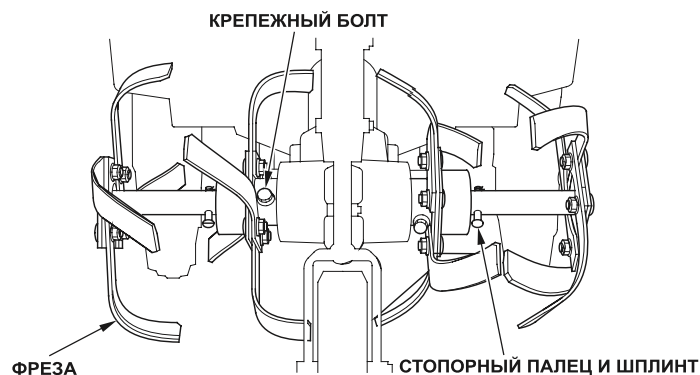


Перед проверкой или заменой деталей установите переднее колесо мотокультиватора в нижнее положение, используемое для транспортировки (см. стр. 23). Поставьте мотокультиватор на ровную твердую поверхность. Убедитесь, что аппарат произвольно не двинется с места.

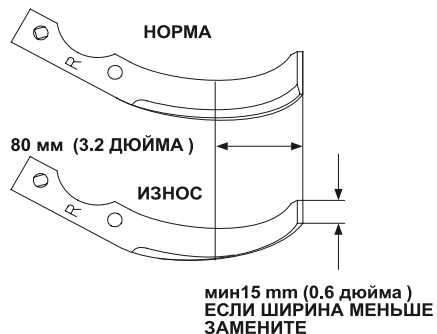


Осмотр фрез

- 1.осмотрите вращательный механизм на наличие повреждений, изогнутых или ослабленных фрез. В случае необходимости затяните ослабленные гайки, замените поврежденные детали.
- 2.проверьте крепежный болт. В случае необходимости, подтяните его.
- 3.Осмотрите стопорные пальцы и шплинты на наличие повреждений. При необходимости замените. Вставьте новые шплинты или стопорные пальцы в случае их отсутствия (см. стр.49)

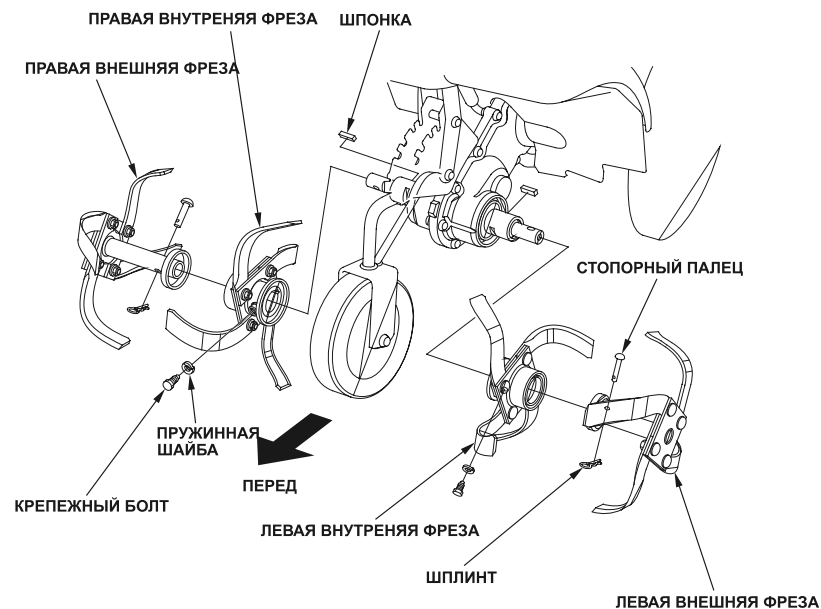


- 4.проверьте, не изношены ли фрезы. Фрезу необходимо заменить, если на расстоянии 80 мм (3,2 дюйма) от края ширина фрезы меньше 15 мм (0,6 дюйма).
Для более эффективной вспашки фрезу лучше заменить, не дожидаясь ее износа.



Снятие фрез

- 1.освободите шплинты, выньте стопорные пальцы, после чего снимите внешнюю фрезу.
- 2.выньте крепежный болт и пружинную шайбу, затем снимите внутреннюю фрезу и выньте шпонку. Положите шпонку в надежное место, не потеряйте ее.



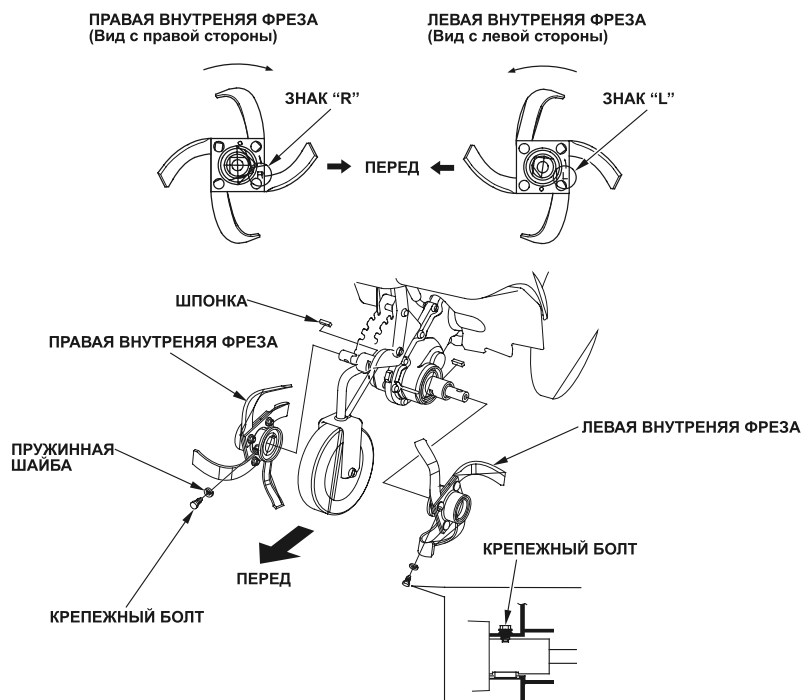
Установка фрез

1.смажьте шпонку и вставьте ее в желоб, расположенный на валу привода.

2.установите внутренние фрезы. Для этого надо совместить шпоночные пазы внутренних фрез со шпонкой. При этом метки "R" (на правой фрезе) и "L" (на левой фрезе) будут направлены наружу, как показано на рис.

3.установите пружинную шайбу и крепежный болт, крепко его закрутите.

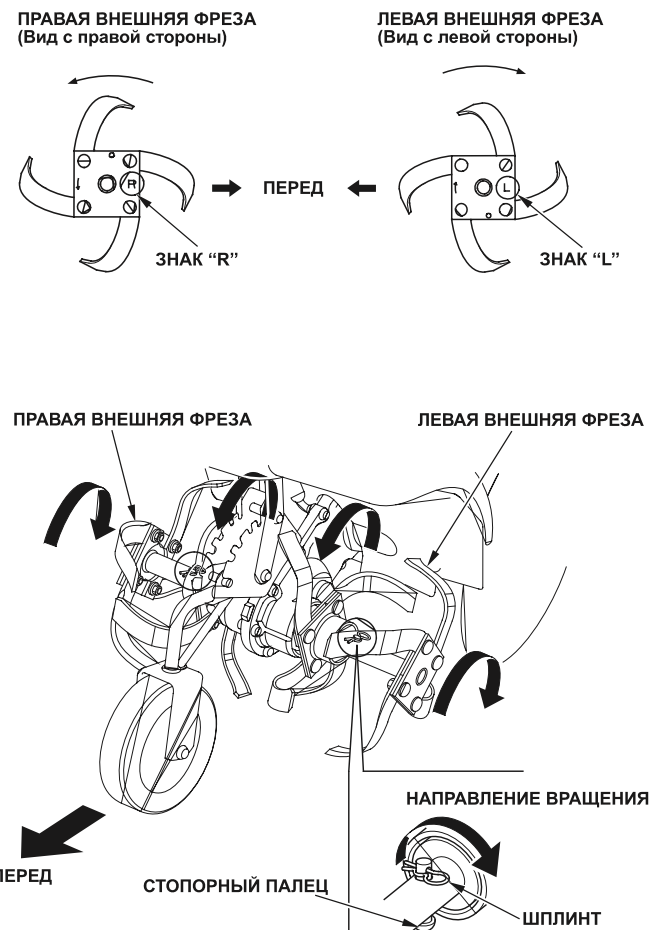
Убедитесь в том, что крепежный болт плотно примыкает к шайбе.



4.установите внешние фрезы. Метки "R" (на правой фрезе) и "L" (на левой фрезе) будут направлены наружу, как показано на рис.

5.совместите отверстия на валу привода и вставьте стопорные пальцы.

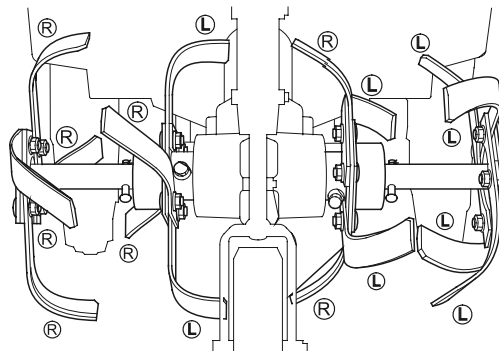
6.вставьте шплинты в отверстия в стопорных пальцах в направлении, изображенном на рис.



Установка фрез

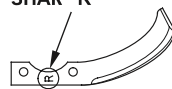
В случае неправильной установки фрез может возникать чрезмерная вибрация. Это будет мешать нормальной обработке почвы.

• Внешние вращающиеся фрезы:



Ⓜ ПРАВАЯ ФРЕЗА

ЗНАК "R"

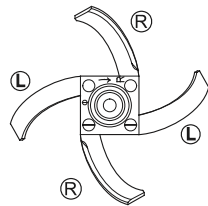


Ⓛ ЛЕВАЯ ФРЕЗА

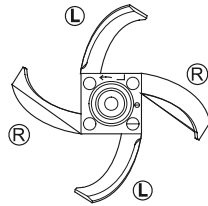
ЗНАК "L"



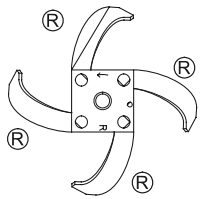
ПРАВАЯ ВНУТРЕННЯЯ ФРЕЗА
(Вид с правой стороны)



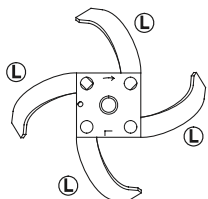
ЛЕВАЯ ВНЕШНЯЯ ФРЕЗА
(Вид с левой стороны)



ПРАВАЯ ВНЕШНЯЯ ФРЕЗА
(Вид с правой стороны)



ЛЕВАЯ ВНУТРЕННЯЯ ФРЕЗА
(Вид с левой стороны)



IX. ОБСЛУЖИВАНИЕ ПОСЛЕ ЭКСПЛУАТАЦИИ

ВНИМАНИЕ:

- После использования мотокультиватора дайте двигателю остыть в течение не менее 30 минут, после этого приступайте к чистке.
- Чистку вращающихся элементов и фрез производите в плотных перчатках.
- Чистку мотокультиватора производите на ровной поверхности.

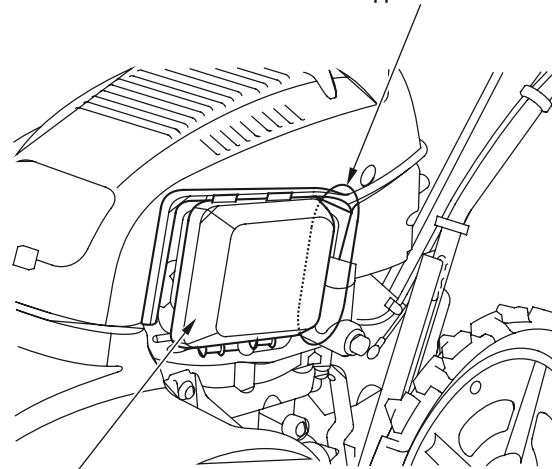
1. удалите грязь, остатки травы и посторонние предметы с вращающихся элементов и с корпуса мотокультиватора.
2. удалите грязь и пыль с поверхности вокруг воздушного фильтра.
3. помойте мотокультиватор, включая фрезы.
4. двигатель следует промывать руками. Избегайте попадания воды внутрь воздушного фильтра.

ПРИМЕЧАНИЕ:

Если Вы моете мотокультиватор при помощи шланга или устройства, подающего воду под давлением, следите за тем, чтобы вода не попала на рычаги управления и электрические провода, а также на воздушный фильтр и глушитель.

5. помыв мотокультиватор, вытрите насухо все доступные места.

ЗАМОК ВОЗДУШНОГО ФИЛЬТРА



ВОЗДУШНЫЙ ФИЛЬТР

Х. ТРАНСПОРТИРОВКА / ХРАНЕНИЕ

Транспортировка

⚠ ОСТОРОЖНО:

При определенных условиях бензин взрыво- и огнеопасен. Не курите и не допускайте возгорания рядом с мотокультиватором.

ВНИМАНИЕ:

От эксплуатации мотокультиватора до погрузки аппарата на прицеп или другое транспортное средство должно пройти не менее 15 минут. Неостывший двигатель и выхлопная система могут спровоцировать возгорание.

- Не допускайте падения мотокультиватора во время транспортировки.
- Для транспортировки используйте прицеп или транспортное средство, которое предназначено для перевозки грузов подобного веса и размера

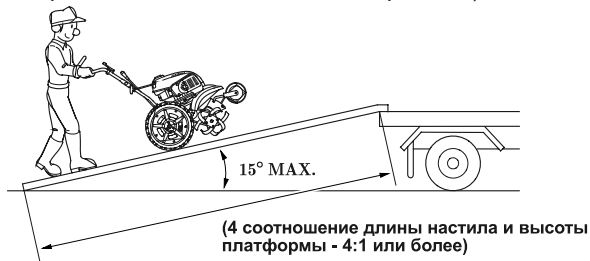
Погрузка:

1. установите переднее колесо в самое высокое положение (см. стр. 23)
2. погрузите мотокультиватор на платформу и ровно его установите

⚠ ОСТОРОЖНО:

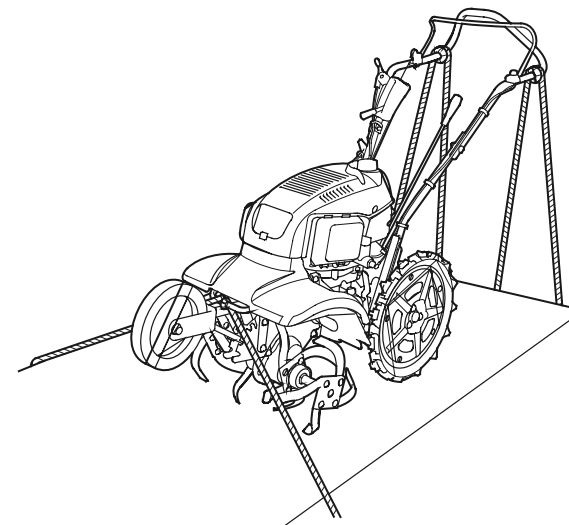
Для погрузки / разгрузки всегда используйте погрузочный настил. Во избежание падения идите по нему медленно, не бегите.

- Припаркуйте транспортное средство (прицеп и т.д.) на ровной площадке. Погрузите/разгрузите мотокультиватор при помощи погрузочного настила. Будьте осторожны.
- Используйте прочный погрузочный настил, который выдержит вес мотокультиватора. Выберите длинный настил, угол наклона которого по отношению к земле при погрузке не превышал бы 15%. Настил не должен скользить, а также должен быть оборудован крюками для надежного крепления к прицепу. Его ширина не может быть меньше ширины мотокультиватора. (Помните: настил должен быть по меньшей мере в 4 раза длиннее, чем высота прицепа).



- Прикрепите погрузочный настил к прицепу или другому транспортному средству.
- Встаньте посередине настила. Убедитесь в том, что колеса мотокультиватора параллельны краям настила.
- Во время погрузки/разгрузки мотокультиватора не отпускайте рычаг сцепления. Иначе аппарат может произвольно начать движение.
- Установите рычаг переключения передач в положение 1. Убедитесь в том, что фрезы не вращаются
- Установите рычаг управления дифференциальным механизмом в положение «Блок.» (“LOCK”)
- Установите рычаг переключения передач в положение «Вперед» (“FORWARD”) для погрузки или в положение «Назад» (“REVERSE”) для разгрузки мотокультиватора.
- Запустите двигатель и оставьте его работать на холостых оборотах в течение 2-3 мин.

3. крепко привяжите мотокультиватор к платформе прицепа веревкой, пропустив ее через рукоятку управления и переднюю защитную трубку.



4. во избежание утечки топлива: слейте топливо из карбюратора (см. стр. 54), убедитесь в том, что топливный клапан находится в положении «Выкл.» (“OFF”), установите ровно мотокультиватор.

Хранение

Перед постановкой мотокультиватора на длительное хранение:
•Убедитесь в том, что место, предназначенное для хранения мотокультиватора, не слишком влажное и не пыльное

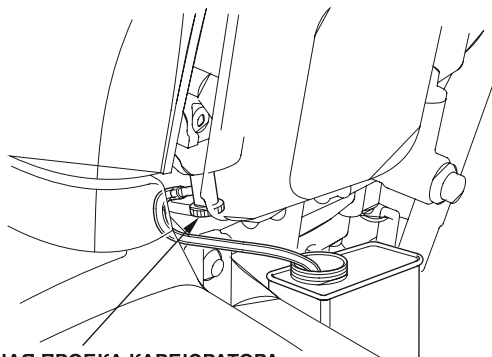
1.слейте топливо:

⚠ ОСТОРОЖНО:

При определенных условиях бензин взрыво- и огнеопасен. Не курите и не допускайте возгорания при сливе топлива.

- слейте топливо из бензобака
- установите топливный клапан в положение «Откр.» («OPEN»)
- ослабьте сливной болт карбюратора и слейте топливо в специальную емкость
- плотно закрутите сливной болт карбюратора и переведите топливный клапан в положение «Выкл.» («OFF»)

- смените моторное масло (см. стр. 35).
- вычистите воздушный фильтр (см. стр. 36).
- потяните шнур стартера до тех пор, пока не почувствуете сопротивление. Выпускной и впускной клапаны будут заблокированы, что обезопасит двигатель от внутренней коррозии.
- установите воздушную заслонку в положение «Закрыто» («CLOSE»).
- все места, подверженные ржавчине, следует покрыть тонким слоем масла. Накройте мотокультиватор и оставьте его на ровном чистом месте.



СЛИВНАЯ ПРОБКА КАРБЮРАТОРА

XI. УСТРАНЕНИЕ НЕИСПРАВНОСТЕЙ

При возникновении возможных неисправностей руководствуйтесь рекомендациями, приведенными в таблице ниже. Если неполадка не устранена, обратитесь к официальному дилеру Компании «Хонда». Не вносите самостоятельно никаких изменений в конструкцию мотокультиватора.

Двигатель тяжело заводится

№	Причина	Способ устранения	См. стр.
1	Запуск двигателя	Запускайте двигатель согласно инструкции, приведенной в данном Руководстве	19-21
2	Недостаток топлива	Залейте бензин	15
3	Плохое топливо	Возможно, в баке несвежее топливо. Слейте старый бензин и залейте свежий	54
4	Неподходящий тип топлива	Используйте автомобильный неэтилированный бензин	15
5	Недостаток моторного масла	Залейте моторное масло до указанного уровня	13
6	Воздушный фильтр	В случае загрязнения почистите. При необходимости замените	36
7	Высоковольтный провод свечи зажигания	Плотно наденьте высоковольтный провод на свечу зажигания	41
8	Свеча зажигания	Свеча зажигания может быть влажной или загрязненной. При необходимости вытрите свечу насухо	40

Двигатель запускается, но затем глохнет

№	Причина	Способ устранения	См. стр.
1	Воздушная заслонка	Установите воздушную заслонку в положение «Откр.» («OPEN»)	21
2	Топливный клапан	Установите топливный клапан в положение «Вкл.» («ON»)	19
3	Топливный клапан	Долейте топливо	15
4	Воздушный фильтр	В случае загрязнения почистите. При необходимости замените	36

Задние колеса или фрезы вращаются при отпущенном рычаге сцепления

№	Причина	Способ устранения	См. стр.
1	Трос сцепления	Отрегулируйте трос сцепления	43
2	Уровень масла в редукторе	Слишком много масла. Слейте масло до необходимого уровня	38

Задние колеса не вращаются при нажатом рычаге сцепления

№	Причина	Способ устранения	См. стр.
1	Рычаг переключения передач	Установите рычаг переключения передач в нужное положение - «Вперед» ("FORWARD") или «назад» ("REVERSE")	26-27
2	Стопорный палец	Возможно, отсутствуют стопорный палец и шплинт. Установите при необходимости	25
3	Трос сцепления	Отрегулируйте трос сцепления	43
4	Уровень масла в редукторе	Слишком много масла. Слейте масло до необходимого уровня	38
5	Уровень трансмиссионного масла	Слишком много масла. Слейте масло до необходимого уровня	39

Фрезы не вращаются при нажатом рычаге сцепления

№	Причина	Способ устранения	См. стр.
1	Рычаг переключения передач	Установите рычаг переключения передач в нужное положение - «Вперед» ("FORWARD") или «Назад» ("REVERSE")	26-27
2	Стопорный палец	Возможно, отсутствуют стопорный палец и шплинт. Установите при необходимости	49
3	Вращающийся механизм	Удалите посторонние предметы (камни и т.д.) из вращающегося механизма	45-46
4	Трос сцепления	Отрегулируйте трос сцепления	43
5	Уровень масла в редукторе	Слишком много масла. Слейте масло до необходимого уровня	38
6	Уровень трансмиссионного масла	Слишком много масла. Слейте масло до необходимого уровня	39

Трудности при вспашке земли/перевозке мотокультиватора

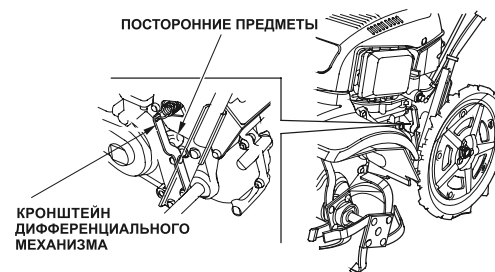
№	Причина	Способ устранения	См. стр.
1	Переднее колесо	Установите переднее колесо в нужное положение	23

Мотокультиватор плохо обрабатывает землю

№	Причина	Способ устранения	См. стр.
1	Рычаг включения дифференциального механизма	Установите рычаг в положение «Блок.» ("LOCK")	30
2	Воздушная заслонка	Установите заслонку в положение «Откр.» ("OPEN")	21
3	Переднее колесо	Установите переднее колесо в положение, соответствующее выбранной глубине обработки почвы	23
4	Задние колеса	Задние колеса должны быть установлены симметрично	25
5	Высота рукоятки управления	Установите рукоятку управления на нужную высоту	24
6	Соединения	Плотно закрутите все болты и гайки	18
7	Вращающийся механизм	Удалите посторонние предметы (траву и т.д.) из вращающегося механизма	45-46
8	Фрезы	Правильно зафиксируйте фрезы	50
9	Трос сцепления	Отрегулируйте трос сцепления	43
10	Скорость двигателя	При слишком маленькой скорости двигателя ее можно увеличить при помощи рычага управления дроссельной заслонкой	-
11	Трос управления дроссельной заслонкой	Установите допустимые параметры свободного хода рычага управления дроссельной заслонкой	42

Дифференциальный механизм работает неправильно

№	Причина	Способ устранения	См. стр.
1	Рычаг включения дифференциального механизма	Прочитайте инструкцию	30
2	Кронштейн дифференциального механизма	В случае необходимости удалите застрявшие рядом с кронштейном посторонние предметы (камни и т.д.)	См. ниже
3	Трос включения дифференциального механизма	Отрегулируйте свободный ход троса управления дифференциальным механизмом	44



ХИ. ТЕХНИЧЕСКИЕ ХАРАКТЕРИСТИКИ

Модель	FF300
Код энергетического оборудования	FAJJ

Габариты и вес

Модель	FF300
Предельная длина	1 465 мм (57,7 дюймов)
Предельная ширина	465 мм (18,3 дюйма)
Максимальная высота	1 010 мм (39,8 дюймов)
Масса (без топлива и масла)	50,5 кг (111,3 ф)

Двигатель

Модель	GXV57
Тип	4-тактный, одноцилиндровый
Объем	57 куб см. (3,5 куб. дюйма)
Ствол X поршень	45 x 36 мм (1,77 x 1,32 дюйма)
Система охлаждения	Воздушное
Система зажигания	Транзисторно-индукционная
Свеча зажигания	CR4HSB (NGK), U14FSR-UB (DENSO)
Объем бака моторного масла	0,26 л
Объем топливного бака	1,1 л
Коэффициент сжатия	8.0 : 1

Уровень шума и вибрация

Уровень звукового давления (протестировано EN709)	76 дБ
Гарантированный уровень звука (протестировано 2000/14/ЕС)	92 дБ
Вибрация (протестировано EN709)	4,6 м/с ²

ПРИМЕЧАНИЕ:

Технические характеристики могут быть изменены без предварительного уведомления

Адреса сервисных центров дилеров HONDA

ЗАО „Аояма Моторс”

119618, Москва, ул. Домостроительная, 4
(095) 439-3107, 363-4334, 363-4337

ООО „ФК Моторс”

105523, Москва Щелковское ш., 100, корп. 106
(095) 460-90-29

ООО „Флайт Авто”

Москва, МКАД 19км, Развязка Беседы-Марьино-Братеево
(095) 500-3434, 500-3484

ЗАО „БРАНДТ”

193015, Санкт-Петербург наб. Робеспьера, 6-8 лит. А
(812) 449-4140, (812) 275-0537

ЗАО „РАЛЬФ-АРТ дивижн”

197110, Санкт-Петербург ул.Малая Зеленина, 4 (812)325-2732, (812) 235-6505, (812) 2352060

ЗАО „АКБОР”

193091, Санкт-Петербург Октябрьская наб., 18, лит. Б
(812) 589-5362, (812) 589-2204

ООО „Партнер”

196084, Санкт-Петербург, Московский пр., 136, к. 2А, оф. 1
(812) 388-6676, 388-5833, 388-9253, 387-5855

ООО „САВА”

Братск, ул. Гидростроителей, 53
(3953) 36-4466, 36-4404, 66-5702

Салон „Олимп”

160014, Вологда, ул. Добролюбова, 38
(8172) 54-6474, 54-6542

ООО „Уникум Моторс”

620050, Екатеринбург, ул. Монтажников, 4
(343) 373-4727

ООО „САВА”

664014, Иркутск, ул. О. Кошевого, (653952)211-999,325-133

ООО „Макс Моторс”

350059, Краснодар, ул. Уральская, 104-А, ТЦ „СБС”
(861) 231-9116

ООО „Техноцентр АСТМ”

660060, Красноярск ул. Красной Армии, 10
(3912) 234-547

Магазин „Яр”

660048, Красноярск ул. Брянская, 280
(3912) 58-7604

Магазин „Мастер Фиш”

423819, Набережные Челны, пр.Мира, 6/01
(8552) 39-0050, 53-2323

ООО „ЭКСП”

614014, Пермь ул. Восстания, 24
(3422) 67-7919

ООО „Макс Моторс”

357500, Пятигорск, Пр-т Калинина, 54-А, ТЦ „Телемир”
(87933) 37-999

ООО „Юна Моторс”

344065, Ростов-на-Дону ул. Троллейбусная, 4
(863) 227-8963

ООО „Автоимпорт”

443070, Самара ул. Загородная, 3
(8462)46-5408

ООО „Макс Моторс2

354000, Сочи, р-он Мамайка, СЗК „Роснефть”
(8622) 60-2363

ООО „Макс Моторс”

355038, Ставрополь, ул. Ленина, 468, ТЦ „Телемир”
(8652) 56-0160

ООО „Сибирь моторе групп”

625000, Тюмень, ул. Широтная, 29
(3452) 26-8378

ООО „Профтехника”

450000, Уфа, ул. Силикатная, 27
8-901-478-8502

ООО „ШинИНВЕСТ-Центр”

454087, Челябинск, ул. Потребительская 2-я, 22
(3512) 62-1001,62-1257
(добавочный 132)

Список Дилеров постоянно обновляется. Более подробную информацию вы можете получить на нашем интернет-сайте: www.honda.co.ru

ДЛЯ ЗАМЕТОК
