

2103607

greenworks
TOOLS

2103607



EAC 

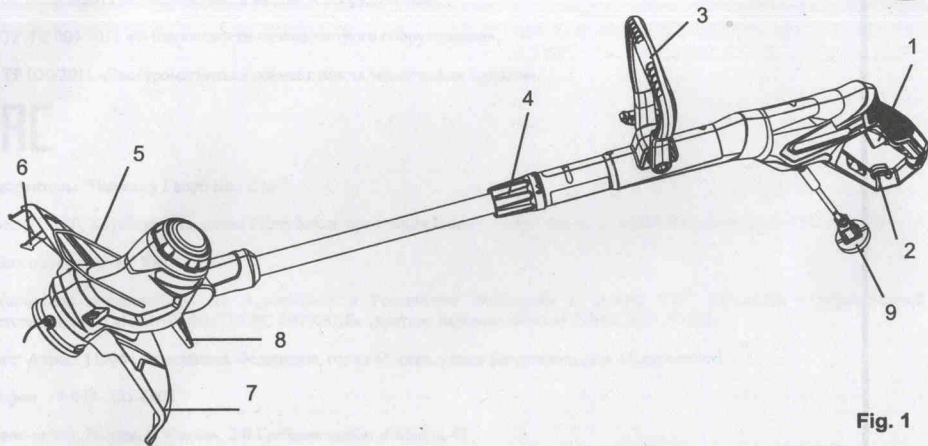


Fig. 1

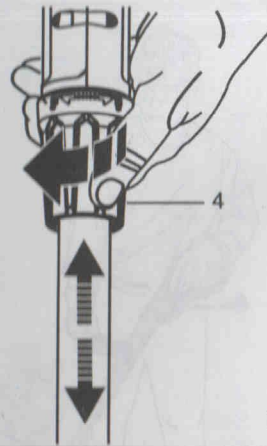


Fig. 4

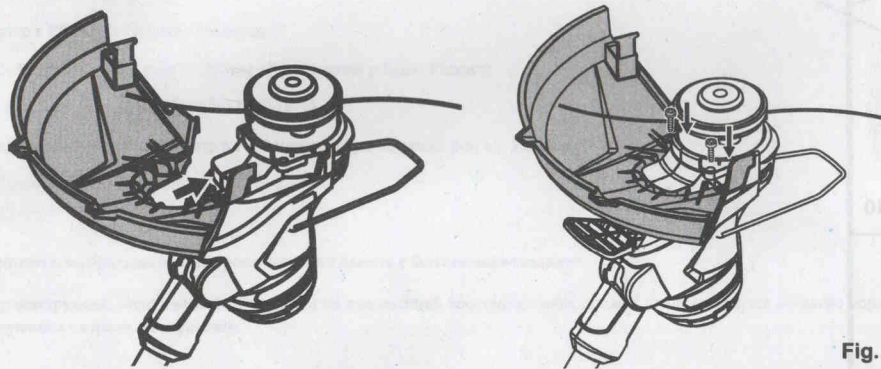


Fig. 2

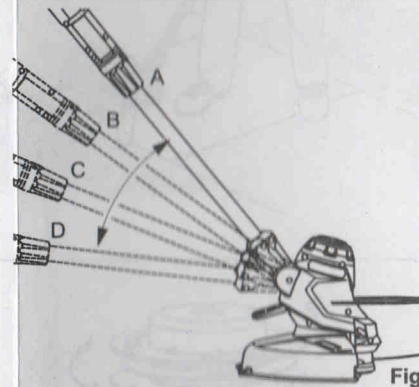


Fig. 5

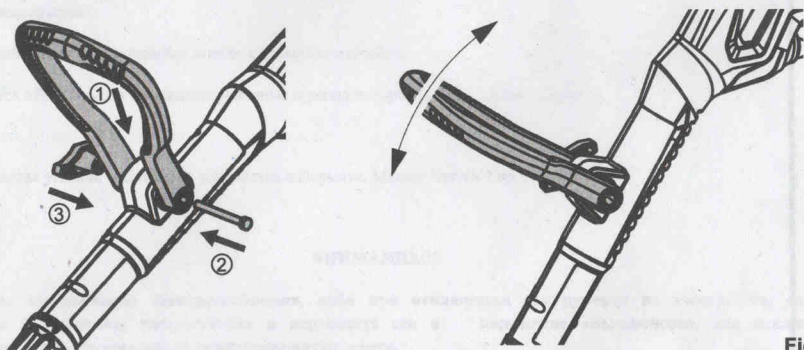


Fig. 3

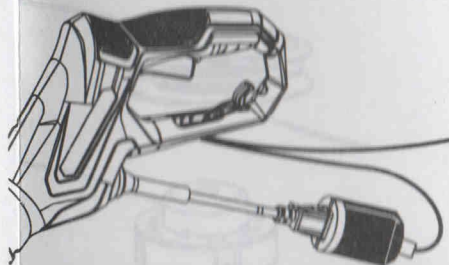


Fig. 6

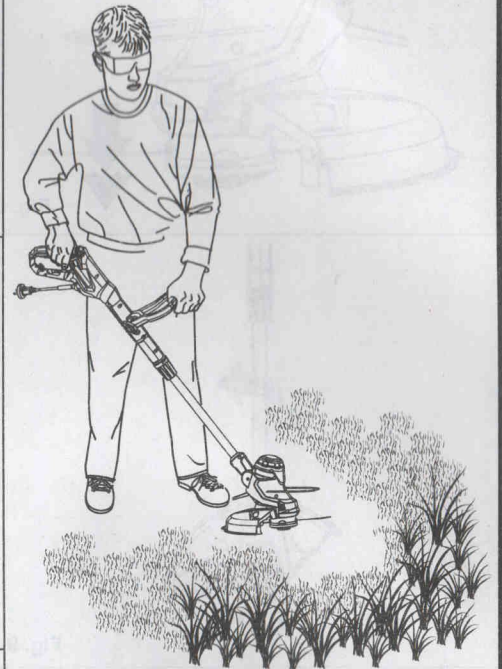
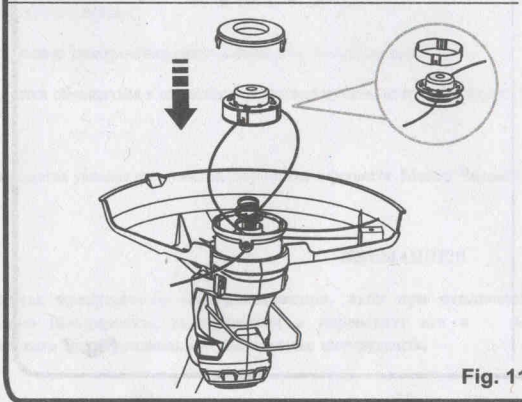
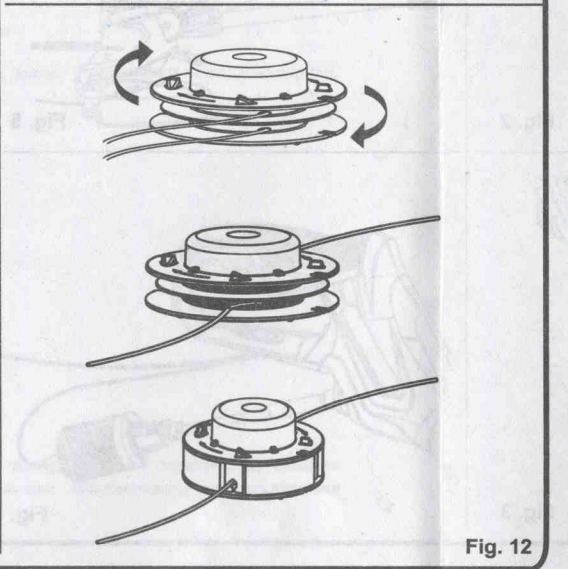
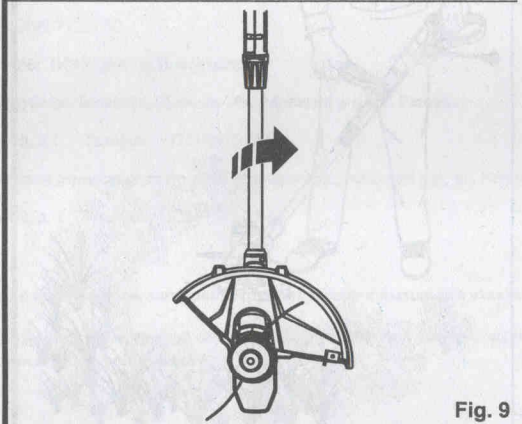
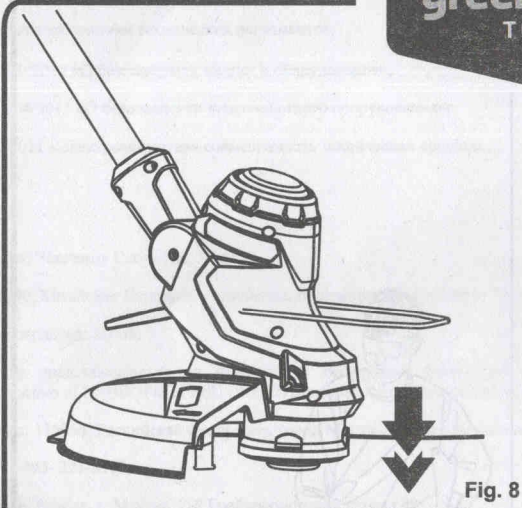


Fig. 7



Русский (Перевод оригинальных инструкций)

Данный триммер сконструирован и изготовлен в соответствии с высокими стандартами в отношении надежности, простоты и безопасности эксплуатации. При правильном уходе ваше устройство будет безотказно работать в течение многих лет.

СФЕРА ПРИМЕНЕНИЯ

Изделие предназначено только для использования на открытом воздухе.

Изделие предназначено для скашивания травы, небольших сорняков и другой подобной растительности на уровне земли или около него. Плоскость скашивания должна быть приблизительно параллельной поверхности земли.

Изделие не должно использоваться для обрезания или подрезки живых изгородей, кустов и другой растительности, где плоскость резки непараллельна поверхности земли.

ОБЩИЕ УКАЗАНИЯ ПО БЕЗОПАСНОСТИ

ОСТОРОЖНО

Внимательно изучите все указания и инструкции по технике безопасности.

Несоблюдение данных указаний и инструкций может привести к поражению электрическим током, возгоранию и риску получения серьезной травмы.

Сохраните все указания и инструкции для использования в будущем.

Термин «электроинструмент» в данных указаниях относится к вашему электроинструменту, работающему от сети (сетевому) или работающему от батареи (беспроводному).

ОБУЧЕНИЕ

- Внимательно прочитайте инструкции. Ознакомьтесь с элементами управления и правильным использованием устройства.
- Никогда не позволяйте детям или людям, незнакомым с этими инструкциями, использовать данное устройство. Местное законодательство может ограничивать возраст оператора.
- Имейте в виду, что оператор или пользователь несет ответственность за несчастные

Русский (Перевод оригинальных инструкций)

случаи или ущерб, нанесенный другим людям или их собственности.

ПОДГОТОВКА

- Перед использованием устройства проверьте шнур питания на наличие признаков повреждения или старения. Если шнур был поврежден во время использования, немедленно отсоедините шнур от источника питания. **НЕ ПРИКАСАЙТЕСЬ К ПРОВОДУ ДО ТОГО, КАК ОН БУДЕТ ОТСОЕДИНЕН ОТ ИСТОЧНИКА ЭЛЕКТРОПИТАНИЯ.** Не используйте устройство, если шнур поврежден или изношен.
- Перед началом использования устройства проверяйте его на наличие повреждений, защитных устройств или щитков.
- Запрещается работать с устройством, если вблизи находятся люди, особенно дети или домашние животные.
- Подключайте аппарат только к электросети, оборудованной устройством защитного отключения (узо), которое отключит аппарат от электропитания, если сила тока превысит 30мА.

ЭКСПЛУАТАЦИЯ

- Держите шнуры питания и удлинительные шнуры подальше от режущих деталей.
- Всегда носите устройства для защиты глаз и прочную обувь во время эксплуатации устройства.
- Избегайте использования устройства в плохих погодных условиях, особенно когда существует риск попадания молнии.
- Эксплуатируйте устройство только при дневном свете или хорошем искусственном освещении.
- Запрещается эксплуатация устройства с неисправными или неустановленными защитными устройствами или щитками.
- Запускайте двигатель только после того, как убедитесь, что режущие части находятся на безопасном расстоянии от рук и ног.
- Всегда отключайте устройство от сети электропитания (т. е. вынимайте вилку из электрической розетки, извлекайте блокировочное приспособление или батарею) в следующих случаях:
 - всякий раз, когда устройство остается без присмотра;
 - перед очисткой засорения;

Русский (Перевод оригинальных инструкций)

- перед проверкой, чисткой и техобслуживанием устройства;
- после удара о посторонний предмет;
- всякий раз, когда устройство начинает слишком сильно вибрировать.
- Следите за тем, чтобы режущие приспособления не оказывались близко к ногам и рукам.
- Постоянно следите за тем, чтобы отверстия для охлаждающего воздуха были открытыми.
- Не прикасайтесь к опасным движущимся деталям устройства до его выключения и полной остановки всех опасных движущихся деталей.

ТЕХОБСЛУЖИВАНИЕ И ХРАНЕНИЕ

- Всегда отключайте устройство от сети электропитания (т. е. вынимайте вилку из электрической розетки, извлекайте блокировочное приспособление или батарею) перед выполнением обслуживания или чистки.
- Используйте только рекомендуемые производителем запасные части и аксессуары.
- Регулярно проверяйте устройство и выполняйте его

- техобслуживание. Ремонт устройства должен выполняться только в авторизованном сервисном центре.
- Неиспользуемое устройство должно храниться в недоступном для детей месте.

ПРЕДОСТЕРЕЖЕНИЯ ОТНОСИТЕЛЬНО БЕЗОПАСНОГО ИСПОЛЬЗОВАНИЯ ГАЗОННОГО ТРИММЕРА

- Это устройство может использоваться детьми в возрасте 8 лет и старше, а также лицами с ограниченными физическими, сенсорными или умственными способностями или с недостатком опыта и знаний, если они надлежащим образом проинструктированы по вопросам безопасного использования устройства, понимают опасность и находятся под контролем.
- Детям запрещается играть с устройством.
- Не допускается выполнение очистки и обслуживания детьми без наблюдения взрослых.
- Не перенапрягайтесь. Сохраняйте устойчивое положение. Это позволит лучше управлять электроинструментом

Русский (Перевод оригинальных инструкций)

в непредвиденных ситуациях.

- Работайте в специальной одежде. Не надевайте болтающуюся одежду и украшения. Не допускайте попадания волос, одежды и перчаток в движущиеся детали. Болтающаяся одежда, украшения и небрежные волосы могут быть затянуты движущимися деталями.
- Данное устройство не предназначено для использования людьми (включая детей) с ограниченными физическими или умственными способностями или людьми с недостаточным опытом и знаниями. Исключением является случай, когда они работают под наблюдением, или когда они были обучены пользованию устройством лицом ответственным за их безопасность.
- Дети, использующие данное устройство, должны находиться под наблюдением.

знаков. Необходимо внимательно изучить их и запомнить их значение. Правильное понимание этих условных знаков обеспечит правильное и безопасное использование устройства.

УСЛОВНЫЙ ЗНАК	SEMNIȚAȚIE/EXPLICAȚIE
	Внимательно прочитайте все инструкции перед началом работы с продуктом, соблюдайте все предупреждения и инструкции по безопасности.
	Использовать средства защиты органов слуха и зрения.
	Не подвергайте инструмент воздействию дождя и не используйте в условиях повышенной влажности.
	помните об опасности которую представляете собой отбрасываемые устройством или вылетающие изпод него предметы. не подпускайте посторонних лиц, особенно детей и домашних животных, ближе чем на 15 метров к месту проведения работ.
	На участке выполнения работы не должно быть посторонних лиц.
	При повреждении или порезе кабеля питания или перед техническим обслуживанием отключите кабель питания от сетевой розетки.
	Двойная изоляция

SIMBOLURI

На данное изделие могут быть нанесены некоторые из следующих условных

Русский (Перевод оригинальных инструкций)

Следующие сигнальные слова и значения предназначены, чтобы объяснить уровни риска, связанного с этим изделием.

СИГНАЛ	СИГНАЛ	ЗНАЧЕНИЕ
	ЗНАЧЕНИЕ	Указывает опасную ситуацию, которая, если не избежать ее, кончится смертельным или серьезным ущербом.
	ПРЕДУПРЕЖДЕНИЕ	Указывает потенциально опасную ситуацию, которая, если не избежать ее, может, кончится смертельным или серьезным ущербом.
	ПРЕДУПРЕЖДЕНИЕ	Указывает потенциально опасную ситуацию, которая, если не избежать ее, может, кончится печальным или серьезным ущербом.

	ПРЕДУПРЕЖДЕНИЕ	(Без Символа Тревоги Безопасности) Указывает ситуацию, которая может кончатся повреждением собственности.
--	-----------------------	---

ТЕХНИЧЕСКОЕ ОБСЛУЖИВАНИЕ

Выполнение технического обслуживания требует особой тщательности и хорошего знания устройства, и, следовательно, должно осуществляться высококвалифицированным техническим специалистом. Для проведения ремонта следует обратиться в ближайший АВТОРИЗОВАННЫЙ СЕРВИСНЫЙ ЦЕНТР. В случае замены использовать исключительно фирменные запасные части.

▲ ОСТОРОЖНО

Эксплуатация электрических устройств может привести к нанесению тяжелых повреждений глаз, выбрасываемыми предметами. Перед тем как начать любые работы следует надеть защитные очки или маску с боковыми щитками, а при необходимости и маску, полностью закрывающую лицо. Рекомендуется надеть поверх очков или стандартных защитных очков с боковыми щитками защитную маску с широким полем зрения. Использовать защитные очки, отвечающие требованиям норматива EN 166.

Русский (Перевод оригинальных инструкций)



Colectarea separată. Acest produs nu trebuie să fie eliminat împreună cu deșeurile casnice normale. Dacă într-o zi considerați că produsul dvs de la trebuie să fie înlocuit, sau nu vă mai este de folos, nu le eliminați împreună cu deșeurile casnice. Faceți acest produs disponibil pentru colectarea separată.




Colectarea separată a produselor folosite și a ambalajelor lor permite ca materialele să fie reciclate și refolosite din nou.

Refolosirea de materiale reciclate ajută la prevenirea poluării și reduce cererea de materii prime.

Знак запрета выбрасывания в мусорный бак	Знак запрета выбрасывания в мусорный бак	Знак запрета выбрасывания в мусорный бак
Знак запрета выбрасывания в мусорный бак	Знак запрета выбрасывания в мусорный бак	Знак запрета выбрасывания в мусорный бак
Знак запрета выбрасывания в мусорный бак	Знак запрета выбрасывания в мусорный бак	Знак запрета выбрасывания в мусорный бак
Знак запрета выбрасывания в мусорный бак	Знак запрета выбрасывания в мусорный бак	Знак запрета выбрасывания в мусорный бак
Знак запрета выбрасывания в мусорный бак	Знак запрета выбрасывания в мусорный бак	Знак запрета выбрасывания в мусорный бак
Знак запрета выбрасывания в мусорный бак	Знак запрета выбрасывания в мусорный бак	Знак запрета выбрасывания в мусорный бак
Знак запрета выбрасывания в мусорный бак	Знак запрета выбрасывания в мусорный бак	Знак запрета выбрасывания в мусорный бак
Знак запрета выбрасывания в мусорный бак	Знак запрета выбрасывания в мусорный бак	Знак запрета выбрасывания в мусорный бак
Знак запрета выбрасывания в мусорный бак	Знак запрета выбрасывания в мусорный бак	Знак запрета выбрасывания в мусорный бак
Знак запрета выбрасывания в мусорный бак	Знак запрета выбрасывания в мусорный бак	Знак запрета выбрасывания в мусорный бак

Русский (Перевод оригинальных инструкций)

ТЕХНИЧЕСКИЕ ХАРАКТЕРИСТИКИ

Номинальная мощность	450W
Режущая головка	Приведение нити в движение под ударным воздействием головки
Обороты холостого хода	7800 ±10% rpm
Диаметр режущей нити	1.65 mm
Диаметр круга стрижки	28 cm
Замеренный уровень звукового давления	LPA=83 dB(A), KPA=3dB(A)
Уровень звуковой мощности	LWA=96 dB(A)
Вес (без шнура)	2.7 kg
Зарядное устройство	4.9 m/s ² , k= 1.5 m/s ²
	Уровень шума

▲ ПРЕДОСТЕРЕЖЕНИЕ

Фактические значения вибрации во время применения устройства могут отличаться от общего заявленного значения в зависимости от способа использования; избегайте рисков, вызванных вибрациями. Совет: используйте перчатки при работе с устройством. Ограничивайте время работы и сократите продолжительность запуска.

ОПИСАНИЕ

1. Рычажный выключатель	2. Фиксатор шнура
3. Вспомогательная ручка	4. Хомут
5. Устройство защиты растений	6. Лезвие для отрезания струны
7. Дефлектор травы	8. Кнопка блокировки

9. Вилка кабеля питания

СБОРКА

РАСПАКОВКА

Данное устройство требует выполнения сборки

■ Осторожно извлеките устройство и все приспособления из коробки. Проверьте наличие всех деталей, перечисленных в списке комплектующих.

▲ ОСТОРОЖНО

Не пользуйтесь устройством, если при его распаковке обнаружится, что какие-либо детали из списка комплектующих уже установлены на устройстве. Детали из данного списка не монтируются на устройстве изготовителем, они должны устанавливаться покупателем. Использование неправильно собранного устройства может привести к серьезной травме.

■ Внимательно осмотрите устройство на предмет наличия дефектов или повреждений, возникших при транспортировке.

■ Не выбрасывайте материал упаковки, пока не выполните тщательный осмотр и не убедитесь в нормальной работе устройства.

ОПИСЬ КОМПЛЕКТА ПОСТАВКИ

1. Электрический струнный триммер с технологией
2. Дефлектор травы
3. Вспомогательная ручка
4. Верхняя крышка
5. Руководство оператора

ОСТОРОЖНО

Если любые части повреждены, или отсутствуют, не использовать это изделие, пока части не заменены. Использование этого продукта с поврежденными деталями или при отсутствии каких-либо деталей может привести к получению тяжелых телесных повреждений.

ОСТОРОЖНО

Не пытайтесь изменять это изделие или создавать принадлежности, не рекомендуемые для использования с этим изделием. Любое такое изменение или модификация – неправильное употребление, могут кончаться опасным условием, ведущим к возможному серьезному персональному ущербу.

Русский (Перевод оригинальных инструкций)

▲ ПРЕДОСТЕРЕЖЕНИЕ

Не подключайте устройство к сети питания до окончания сборки. Несоблюдение этого правила может привести к случайному запуску и серьезным травмам.

СБОРКА ДЕФЛЕКТОРА ТРАВЫ

См. Рисунок 2.

▲ ПРЕДОСТЕРЕЖЕНИЕ

Не дотрагивайтесь до ножа. Несоблюдение этой нормы может привести к нанесению тяжелых телесных повреждений.

- Переверните триммер чтобы получить доступ к головке триммера.
- Вставьте защитное ограждение в паз на корпусе двигателя до упора.
- Совместите отверстия в защитном ограждении и корпусе двигателя.
- Вставьте винты и надежно затяните их.

▲ ПРЕДОСТЕРЕЖЕНИЕ

Соблюдайте предельную осторожность, даже если вы хорошо знакомы с машиной. Не забывайте, что даже секундная рассеянность может привести к серьезным травмам.

▲ ПРЕДОСТЕРЕЖЕНИЕ

Всегда защищайте глаза. Несоблюдение этой нормы может привести к нанесению тяжелых повреждений глаз, выбрасываемыми предметами.

▲ ПРЕДОСТЕРЕЖЕНИЕ

Не используйте компоненты или принадлежности, не рекомендованные изготовителем. Использование компонентов или принадлежностей, не рекомендованных изготовителем, может привести к тяжелым телесным повреждениям.

УСТАНОВКА ВСПОМОГАТЕЛЬНОЙ РУКОЯТКИ

См. Рисунок 3.

Установка вспомогательной рукоятки

- Слегка разведите концы вспомогательной рукоятки в стороны и насадите на вал до щелчка.
- Вставьте винт в отверстие.
- Накрутите ручку-фиксатор и плотно затяните.

Регулировка вспомогательной рукоятки

- Ослабьте ручку-фиксатор.
- Поверните вспомогательную рукоятку в направлении, указанном стрелкой, и оставьте в нужном положении.
- Надежно затяните ручку-фиксатор.

РЕГУЛИРОВКА УГЛА ВСПОМОГАТЕЛЬНОЙ РУКОЯТКИ

- Ослабьте муфту.

- Поверните вспомогательную рукоятку вокруг вала на 90° и зафиксируйте в нужном положении: 0° или 90°.

РЕГУЛИРОВКА ВЫСОТЫ См. Рисунок 4.

- Ослабьте муфту (4) и поверните ее в направлении, указанном стрелкой (см. Рис. 4).
- Переместите вал вверх или вниз. После того как нужная высота будет выбрана, затяните муфту, повернув ее в обратном направлении (см. Рис. 4).

РЕГУЛИРОВКА УГЛА НАКЛОНА ВАЛА См.

Рисунок 5.

- Нажмите кнопку блокировки.
- Выберите нужный угол наклона вала и зафиксируйте в одном из 4 положений: А, В, С или D.

ДЕЙСТВИЕ

ЗАПУСК/ОСТАНОВКА ТРИММЕРА См. Рисунок 6.

- Проложите удлинительный кабель через отверстие в задней части рукоятки триммера и зацепите за держатель.
- Подсоедините вилку кабеля питания триммера к розетке удлинительного кабеля.

ПРИМЕЧАНИЕ: Используйте только одобренные удлинительные кабели, предназначенные для использования вне помещений.

▲ ПРЕДОСТЕРЕЖЕНИЕ

Русский (Перевод оригинальных инструкций)

Всегда используйте держатель удлинительного кабеля, чтобы правильно прикрепить его к триммеру. В противном случае возможно повреждение триммера и/или удлинительного кабеля.

- Чтобы включить триммер, нажмите курковый переключатель (1).
- Чтобы выключить триммер, отпустите курковый переключатель.

▲ ПРЕДОСТЕРЕЖЕНИЕ

Случайный контакт с режущей головкой триммера может привести к тяжелым телесным повреждениям.

РАБОТА С ПОДРЕЗЧИКОМ См. Рисунок 7.

При пользовании триммером выполняйте следующие рекомендации:

- Возьмите подрезчик правой рукой за заднюю рукоятку, а левой рукой - за переднюю рукоятку.
- При работе крепко держите его обеими руками.
- Подрезчик следует держать в удобном положении за заднюю рукоятку на высоте бедра.
- Обрезайте высокую траву сверху вниз. Это предотвратит наворачивание травы на кожух вала и головку струны, что может привести к поломке из-за перегрева.

Если трава наматалась на головку струны:

- Остановка триммера.
- Отключите струнный триммер от сети питания.
- Удалте траву.

АВТОМАТИЧЕСКИЙ ЗАПУСК РЕЖУЩЕЙ НИТИ

См. Рисунок 8.

Вов время работы струнного триммера, режущая струна изнашивается и становится короче. Этот триммер оснащен системой выдвижения струны, благодаря которой струна выдвигается, когда головка ударяется о землю при вращении. Специальный нож обрезает струну до нужной длины.

РЕЖУЩИЙ НОЖ НИТИ

Устройство оснащено резцом для нити, установленным на дефлекторе травы. Для оптимального выполнения реза размотать нить на нужную длину. Выполнить размотку режущей нити, если двигатель начинает

вращаться со скоростью, превышающей нормальную, или если замечено понижение производительности стрижки. Это позволит поддерживать оптимальную производительность устройства и правильную длину режущей нити.

▲ ПРЕДОСТЕРЕЖЕНИЕ

В случае замены использовать исключительно фирменные запасные части. Использование других компонентов может представлять опасность или послужить причиной повреждения устройства.

РЕЖИМ ПОДРАВНИВАНИЯ КРАЕВ См. Рисунок 9-10.

▲ ПРЕДОСТЕРЕЖЕНИЕ

Перед выполнением какой-либо регулировки отключите вилку от источника питания.

▲ ПРЕДОСТЕРЕЖЕНИЕ

При использовании устройства в режиме подравнивания краев леска может отбрасывать на большой скорости камни, куски металла и другие объекты. Конструкция триммера и щитка позволяет свести опасность к минимуму. Тем не менее **УБЕДИТЕСЬ**, что другие люди и животные находятся на расстоянии не менее 30 м от работающего устройства.

Устройство может использоваться в режиме триммера или режиме подравнивания краев для обрезки травы по краям газонов и клумб.

- Ослабьте муфту.
- Удерживайте вал и поверните режущий узел на 180°.
- Затяните муфту.

ПРИМЕЧАНИЕ. Вал и режущий узел будут вращаться только в одном направлении.

- Чтобы снова использовать устройство в режиме триммера, ослабьте муфту и поверните режущий узел обратно на 180°, затем затяните муфту.

ОБЩЕЕ ТЕХНИЧЕСКОЕ ОБСЛУЖИВАНИЕ

Перед каждым использованием следует проконтролировать устройство для обнаружения повреждений, отсутствующих или ослабленных частей, как, например, винты, гайки, зажимы и т.д.

Русский (Перевод оригинальных инструкций)

Надлежащим образом затяните все крепежные детали и не приводите устройство в действие до тех пор, пока не будут заменены все отсутствующие или поврежденные части.

Не использовать растворители для чистки пластиковых частей. Большая часть пластиковых материалов может быть повреждена имеющимися в продаже растворителями. Использовать чистую ветошь для удаления грязи, пыли, масла, густой смазки и т.д.

▲ ПРЕДОСТЕРЕЖЕНИЕ

Не допускать попадания на пластиковые части тормозной жидкости, бензина, нефтехимических продуктов, проникающих масел и т.п. Такие химические продукты могут повредить, ослабить или разрушить пластик, что может привести к личным травмам. Ремонт или замене пользователем подлежат только компоненты, входящие в список запасных частей. Все другие части должны заменяться авторизованным сервисным центром.

Для ремонта и замены можно использовать только детали, указанные в списке деталей. Замена всех других деталей должна производиться в авторизованном сервисном центре.

ЗАМЕНА КАТУШКИ См. Рисунок 11.

Use original manufacturer's replacement cutting line for best performance.

- Отключите струнный триммер от сети питания.
- Нажать внутрь крылышки, находящиеся по бокам крышки катушки.
- Потяните крышку катушки вверх, чтобы снять ее.
- Снимите защитное кольцо со старой катушки и установите на новую. Убедитесь, что конец лески вытянут из отверстий защитного кольца.
- Установите новую катушку таким образом, чтобы леска и отверстия защитного кольца были выровнены с петельками режущей головки. Пропустить нить в проушину.
- Надеть крышку на катушку, вставив язычки в пазы и нажимая на них до полной фиксации крышки.

ЗАМЕНА СТРУНЫ См. Рисунок 12.

- Отключите струнный триммер от сети питания.
- Извлеките катушку из режущей головки.

ПРИМЕЧАНИЕ. Полностью удалите из катушки

старую леску.

- Отрежьте два куска лески длиной приблизительно 3 м.
- Вставьте первый отрезок лески в анкерное отверстие в верхней части катушки, а второй — в анкерное отверстие в нижней части катушки.
- Одновременно наматывайте отрезки лески по часовой стрелке вокруг катушки в направлении, указанном стрелками.
- Вставьте отрезки лески в разъем на верхнем фланце катушки, чтобы концы лески выступали из разъема приблизительно на 152 мм.

Примечание. Не наматывайте слишком много. После наматывания лески между намотанной леской и внешнем краем катушки должен остаться зазор не менее 6 мм.

ХРАНЕНИЕ ТРИММЕРА

- Отключите струнный триммер от сети питания.
- Очистите триммер от всех посторонних веществ.
- Хранить устройство в месте, недоступном для детей.
- Оберегайте от веществ, вызывающих коррозию, например, садовых удобрений или соли для удаления льда.

Русский (Перевод оригинальных инструкций)

УСТРАНЕНИЕ НЕИСПРАВНОСТЕЙ

НЕИСПРАВНОСТЬ	ВОЗМОЖНЫЕ ПРИЧИНЫ	МЕТОД УСТРАНЕНИЯ
При использовании головки с автоматической подачей струна не выпускается.	Нить склеилась.	Смазать силиконовой аэрозольной смазкой.
	На катушке недостаточно нити. См. главу "Замена режущей нити"	См. главу "Замена режущей нити" данного руководства.
	Нить слишком короткая.	Потянуть за нить, удерживая нажатой кнопку размотки.
	Нить запуталась на катушке.	Снять нить с катушки и снова намотать. См. главу "Замена режущей нити" данного руководства.
Вокруг крепления вала и головки с катушкой нити наматывается трава.	Стрижка травы производится слишком близко к земле	Для предупреждения накопления травы производить стрижку сверху вниз.
Триммер останавливается и не запускается.	1. Триммер неисправен.	1. Обратитесь в авторизованный сервисный центр.
	2. Вилка неисправна.	2. Проверьте вилку.