



**ТРИММЕР ЭЛЕКТРИЧЕСКИЙ**  
**ELECTRIC TRIMMER**

96608 (TE-550)



**ВНИМАНИЕ**

Прочитайте данное руководство перед эксплуатацией устройства и сохраните его для дальнейшего использования.

**IMPORTANT**

Read this manual before use and retain for future reference.



**ВАЖНО!**

В данном руководстве рассмотрены правила эксплуатации и технического обслуживания электрического триммера **DENZEL**. Пожалуйста, обратите особое внимание на предупреждающие надписи. Нарушение инструкции может привести к поломке оборудования или травме.

Дата изготовления:

**СОДЕРЖАНИЕ**

---

НАЗНАЧЕНИЕ .....	3
УСТРОЙСТВО .....	3
ТЕХНИЧЕСКИЕ ХАРАКТЕРИСТИКИ .....	4
ТРЕБОВАНИЯ БЕЗОПАСНОСТИ .....	4
КОМПЛЕКТНОСТЬ .....	6
СБОРКА .....	6
ЭКСПЛУАТАЦИЯ .....	9
ПЕРИОДИЧЕСКОЕ ТЕХНИЧЕСКОЕ ОБСЛУЖИВАНИЕ .....	10
ЗАМЕНА ТРИММЕРНОЙ ЛЕСКИ.....	11
ВОЗМОЖНЫЕ НЕИСПРАВНОСТИ И СПОСОБЫ ИХ УСТРАНЕНИЯ .....	13
ТРАНСПОРТИРОВКА.....	14
ХРАНЕНИЕ.....	14
РЕАЛИЗАЦИЯ И УТИЛИЗАЦИЯ .....	14
СРОК СЛУЖБЫ.....	14
ДЛЯ ЗАМЕТОК.....	15

## НАЗНАЧЕНИЕ

Электрический триммер предназначен только для скашивания травы. Любое другое использование считается не соответствующим его назначению.

Триммер предназначен для эксплуатации в следующих условиях:

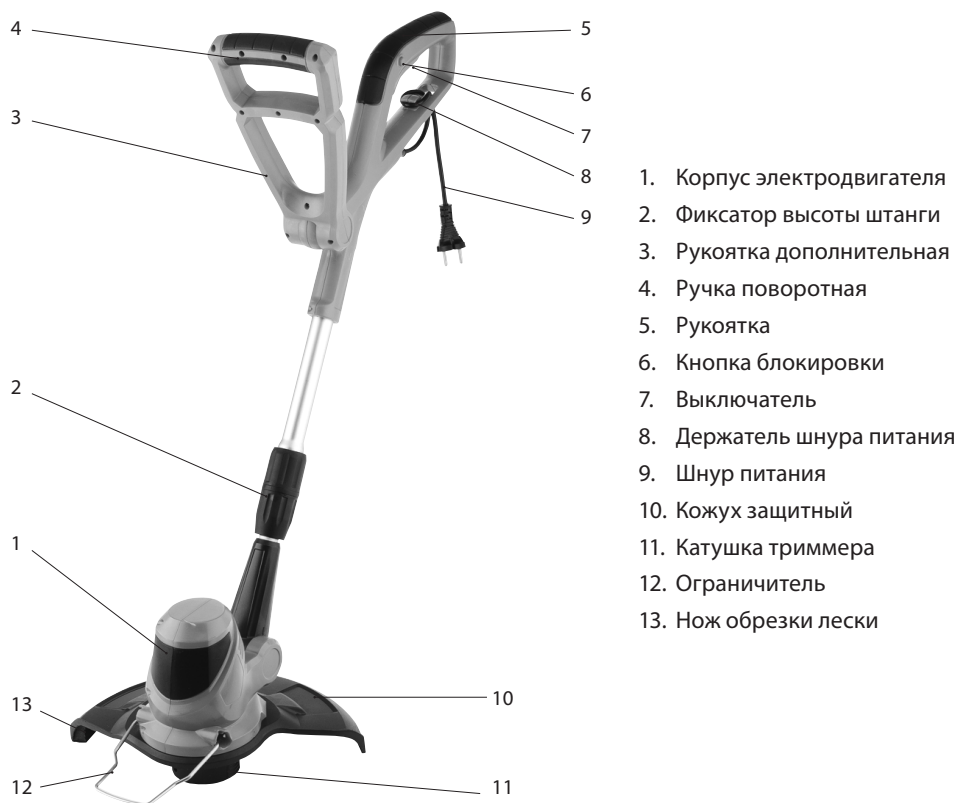
- температуре окружающей среды от 1 до 35 °С;
- относительной влажности воздуха до 80% при температуре 20 °С

Триммер не предназначен для профессионального использования.

Режим работы триммера повторно-кратковременный. Каждые 10-15 минут работы необходимо делать перерыв не менее 5 минут.

Запрещается пользоваться изделием в условиях повышенной влажности, во время дождя или росы.

## УСТРОЙСТВО



1. Корпус электродвигателя
2. Фиксатор высоты штанги
3. Рукоятка дополнительная
4. Ручка поворотная
5. Рукоятка
6. Кнопка блокировки
7. Выключатель
8. Держатель шнура питания
9. Шнур питания
10. Кожух защитный
11. Катушка триммера
12. Ограничитель
13. Нож обрезки лески

Рис. 1

## ТЕХНИЧЕСКИЕ ХАРАКТЕРИСТИКИ

Наименование параметра	Значение
Артикул	96608
Модель	TE-550
Тип двигателя	электрический однофазный щеточный
Мощность, Вт	550
Напряжение питания, В/Гц	220/50
Частота вращения вала на холостом ходу, об/мин	10000
Ширина скашивания, мм	300
Максимальный диаметр лески, мм	1,6
Класс защиты	II
Вес, кг	3,0

## ТРЕБОВАНИЯ БЕЗОПАСНОСТИ



### Внимание!

В целях безопасности лица моложе 16 лет, а также лица, не ознакомившиеся с данным руководством, не должны допускаться до работы с устройством. Использовать триммер только по его прямому назначению, указанному в данном руководстве.



### Внимание!

Не допускается вносить какие-либо изменения в конструкцию триммера!

Триммер не предназначен для использования лицами с ограниченными физическими или умственными способностями или при отсутствии у пользователя опыта и знаний, если он не находится под контролем и не проинструктирован об использовании прибора лицом, ответственным за безопасность.

Запрещается эксплуатировать и обслуживать триммер, находясь в состоянии алкогольного, наркотического опьянения или под воздействием сильнодействующих медицинских препаратов.

Дополнительная безопасность при эксплуатации устройства может быть обеспечена за счет использования специального прерывателя электропитания, срабатывающего в случае пиковых колебаний величины силы тока в сети не более 30 мА.

Электроудлинитель должен быть протянут таким образом, чтобы не создавать препятствий для передвижений.

Необходимо применять только электроудлинители, предназначенные для использования вне помещений.

Соединительный штепсель и розетка всегда должны быть сухими и чистыми. Запрещено допрагиваться мокрыми руками до корпуса инструмента.

Не использовать триммер вблизи легковоспламеняющихся предметов.

Не использовать триммер при возникновении во время работы хотя бы одной из следующих неисправностей:

- а) повреждение штепсельного соединения, шнура;
- б) повреждение крышки щеткодержателя;
- в) нечеткая работа выключателя;
- г) искрение щеток на коллекторе, сопровождающееся появлением кругового огня на его поверхности;
- д) появление дыма или запаха, характерного для горящей изоляции;
- е) появление стука;
- ж) поломка или появление трещин в корпусе двигателя, рукоятке, защитном кожухе;
- з) повреждение катушки.

Пользователь несет ответственность за безопасность всех, кто находится в зоне работы триммера.

Перед началом работы осмотреть траву, подлежащую скашиванию. В рабочей зоне не должно находиться посторонних предметов (камней, веток, осколков, проволоки и т. п.). Камни, металлические предметы в траве ведут не только к быстрому износу лески, но и могут повредить катушку или защитный кожух триммера.

Перед началом работы убедиться, что инструмент находится в исправном состоянии и нормально функционирует. Особое внимание обратить на состояние электрического шнура, удлинителя, розетки, выключателя. Не использовать триммер в случае, если катушка повреждена или деформирована.

Перед началом работы включить триммер и дать ему поработать на холостом ходу. В случае обнаружения шумов, не характерных для нормальной работы инструмента, или сильной вибрации, выключить триммер, отключить вилку шнура питания от розетки электрической сети. Не включать триммер до выявления и устранения причин неисправности.

В процессе работы необходимо крепко держать триммер в руках, сохраняя равновесие. Держать триммер в вертикальном положении, любое другое положение может привести к травме. Не начинать работу с триммером, если он перевернут. Выключать триммер и вынимать вилку из розетки каждый раз перед выполнением ремонтных и обслуживающих работ (чистки, регулировки, проверки электрических подключений на предмет повреждения), а также оставляя триммер без присмотра.

Следить за чистотой вентиляционных отверстий корпуса двигателя, они обеспечивают циркуляцию воздуха в процессе работы для охлаждения двигателя.

**Внимание!**

Запрещается использовать триммер без защитного кожуха.

При эксплуатации триммера рекомендуется использовать плотно прилегающие защитные очки (защитную маску), наушники и закрытую нескользкую обувь, перчатки.

**Внимание!**

Запрещается пользоваться триммером в условиях повышенной влажности. Не допускается косить влажную траву (сразу после дождя или полива, при наличии росы)!

Данное изделие предназначено только для скашивания травы, которая растет на земле.

Запрещается скашивать растительность на стенах, камнях и т. д.

**ОСТОРОЖНО!**

*Триммерная катушка продолжает вращаться после выключения устройства еще некоторое время, поэтому во избежание травмы следует держать ее в удалении от рук и ног. Запрещается останавливать катушку рукой.*

*Запрещается поднимать триммер во время работы выше уровня пояса!*

**КОМПЛЕКТНОСТЬ**

1



2



3



4



5

1. Триммер электрический – 1 шт.
2. Кожух защитный – 1 шт.
3. Ограничитель – 1 шт.
4. Руководство по эксплуатации - 1 шт.
5. Гарантийный талон - 1 шт.

**СБОРКА****Внимание!**

Перед проведением работ по подготовке к эксплуатации, регулировке и техническому обслуживанию изделия необходимо отключить вилку сетевого шнура от розетки электросети. Для защиты рук от повреждений использовать защитные перчатки.

Открыть коробку. Извлечь все комплектующие детали и узлы.

Проверить комплектность и целостность инструмента.

Для безопасной работы использовать защитный кожух (10) (рисунок 1) триммерной катушки!  
Эксплуатация триммера без защитного кожуха категорически запрещена!

Установить защитный кожух на корпус электродвигателя, повернуть по часовой стрелке и закрепить винтом (рисунок 2). Установить ограничитель (12) (рисунок 1).

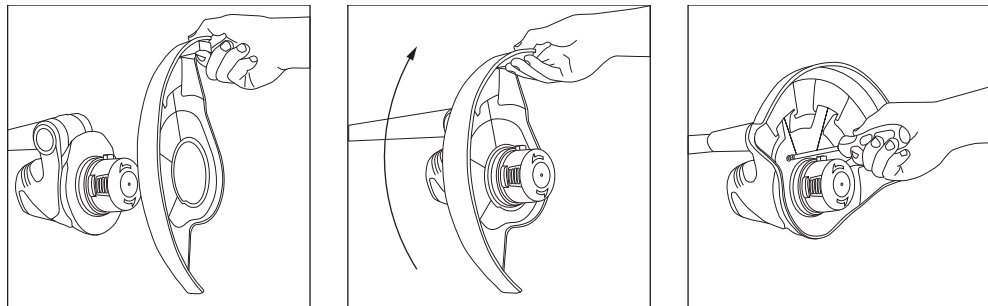


Рис. 2

Отрегулировать высоту триммера, ослабив фиксатор (2) (рисунок 1), установить необходимый уровень, зафиксировать штангу (рисунок 3).

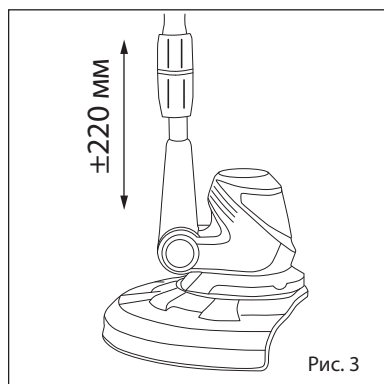


Рис. 3

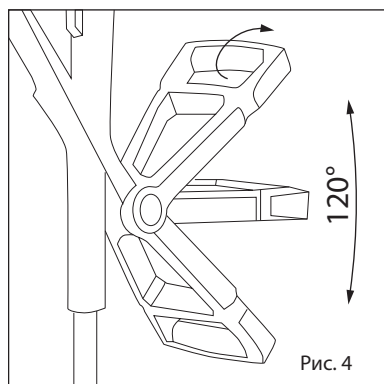
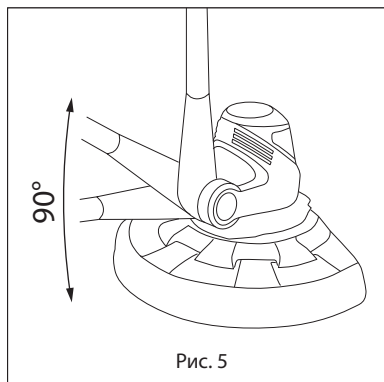
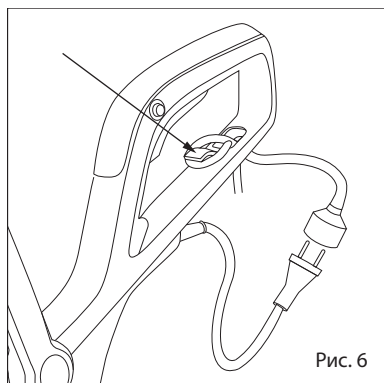


Рис. 4

Дополнительная рукоятка может устанавливаться в диапазоне от 0 до 120 градусов. Отрегулировать дополнительную рукоятку триммера, для этого повернуть ручку 4 (рисунок 1) рукоятки по стрелке (рисунок 4), установить необходимый угол наклона.



Конструкция триммера позволяет регулировать угол наклона корпуса электродвигателя. Установить желаемый угол наклона корпуса (рисунок 5)



Подключите триммер к сети через удлинитель.

Для крепления удлинителя (во избежание его разъединения при работе) закрепите удлинитель в держателе (рисунок 6).

Для подключения электротриммера следует использовать удлинитель промышленного изготовления (в комплект не входит).

Запрещено использовать поврежденные удлинители! Необходимо проверять состояние удлинителя перед каждым применением.

При использовании удлинителя на катушке перед подключением к источнику электропитания необходимо удостовериться в том, что шнур размотан полностью.

Поперечное сечение должно быть не менее 1,0 мм<sup>2</sup>; максимальная длина провода — не более 50 метров.

Подключить шнур питания газонокосилки к удлинителю.

Перед подключением к электросети убедиться, что параметры сети соответствуют техническим характеристикам электротриммера.



## ЭКСПЛУАТАЦИЯ

Перед работой проверить обрабатываемую территорию и удалить с нее посторонние предметы: камни, ветки, проволоку, веревки и т.п.

Проверить длину выхода лески за пределы катушки.

Если леска слишком короткая, вытянуть ее, нажав на кнопку сбоку катушки, до необходимой длины, например до кромки защитного кожуха.



### Внимание!

Перед включением триммера в сеть убедиться в том, что выключатель находится в отключенном положении.

Подключить триммер к электросети.

Для включения триммера нажать кнопку блокировки от случайного пуска и, удерживая ее в этом положении, нажать на выключатель.

Для выключения триммера отпустить рычаг выключателя и отключить газонокосилку от сети питания.



### Внимание!

Запрещается пользоваться триммером в условиях повышенной влажности. Не допускается косить влажную траву (сразу после дождя или полива, при наличии росы)!

Триммер имеет нижнее расположение двигателя и при скашивании влажной травы возможно повреждение электродвигателя вследствие попадания влаги внутрь.

Для предупреждения преждевременного износа триммерной лески скашивание травы высотой более 20 см следует производить несколькими заходами, сверху вниз. Это предотвратит наматывание травы на катушку изделия. При наматывании травы на катушку выключить двигатель и освободить катушку от травы.

В процессе работы при скашивании травы высотой менее 20 см держать триммер таким образом, чтобы он было наклонен вперед, в сторону рабочей зоны (зоны, в которой должно осуществляться скашивание), что обеспечит наибольшую эффективность скашивания.

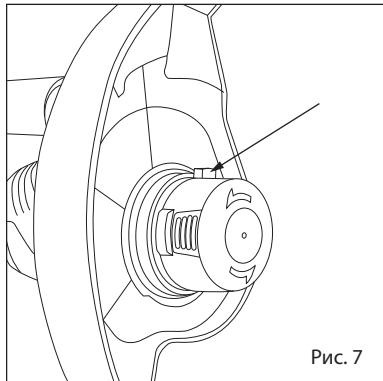


Рис. 7

В процессе работы триммерная леска постепенно изнашивается и укорачивается, что уменьшает ширину обработки травы. Триммер оснащен автоматической катушкой, которая при каждом включении увеличивает длину лески на 5-7 мм. При необходимости длину лески можно отрегулировать вручную, нажав на боковую кнопку на катушке триммера и вытянув леску на необходимую длину (рисунком 7).

Если не увеличивать длину триммерной лески (не выпускать ее из катушки), то она может укоротиться настолько, что ее концы окажутся внутри катушки. Если это произошло, выключить двигатель, разобрать катушку, пропустить концы триммерной лески через выходные отверстия в корпусе катушки и вновь собрать катушку.

Не допускать касания катушкой и триммерной леской твердых покрытий дорожек, а также проволоки, камней, бордюров и т.д. Это будет приводить к преждевременному износу (укорачиванию) триммерной лески, повреждению катушки или может стать причиной травмы.

Не допускать касания режущей насадки стволов деревьев, кустарников и других насаждений для предотвращения повреждения.

**Внимание!**

Не оставлять триммер на открытом солнце.

Не оставлять триммер на земле на длительный период времени. Это может привести к деформации защитного кожуха и возникновению угрозы безопасности.

## ПЕРИОДИЧЕСКОЕ ТЕХНИЧЕСКОЕ ОБСЛУЖИВАНИЕ

Проведение своевременного технического обслуживания позволит содержать триммер в рабочем состоянии и обеспечит длительную его эксплуатацию.

**Внимание!**

Все работы технического обслуживанию триммера допускается выполнять только при отключенном электропитании.

Перед проведением технического обслуживания отключить двигатель и дождаться полной остановки триммерной катушки.

В процессе эксплуатации следить за состоянием системы охлаждения двигателя. Прорези в корпусе электродвигателя должны быть чистыми. Эксплуатация изделия с загрязненной системой охлаждения приводит к перегреву и поломке электродвигателя.

Вентиляционные отверстия должны быть чистыми.

Для очистки внешней поверхности изделия использовать мягкую ткань или щетку.

При очистке инструмента запрещается использовать абразивные чистящие средства, а также средства, содержащие спирт и растворители.

Аккуратно протереть поверхность сухой мягкой тканью.

Запрещается мыть корпус проточной водой!

Периодически очищать вентиляционные отверстия в корпусе бытовым пылесосом на малой мощности. Такую чистку следует проводить регулярно, не менее двух раз в год.

В конце каждого сезона рекомендуется проводить профилактическое техническое обслуживание изделия в уполномоченном сервисном центре.

Запрещено разбирать триммер или самостоятельно выполнять ремонт инструмента. В случае необходимости обращаться в специализированный сервисный центр.

## ЗАМЕНА ТРИММЕРНОЙ ЛЕСКИ



### Внимание!

Допускается использовать триммерную леску диаметром 1,6 мм. Применение триммерной лески большего диаметра изменяет режим работы двигателя и может привести к его повреждению.

Порядок замены триммерной лески:

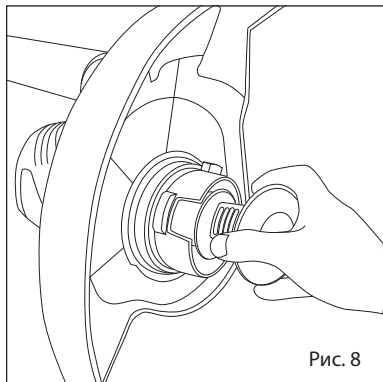


Рис. 8

1. Отключить триммер от сети питания; убедиться, что двигатель полностью остановился.
2. Снять крышку катушки, для чего освободить ее из фиксаторов, нажав на соответствующие места на корпусе катушки (рисунок 8).

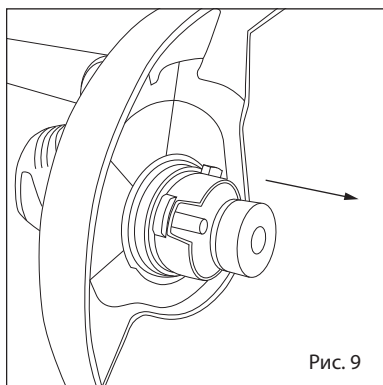


Рис. 9

3. Извлечь шпулю из корпуса катушки (рисунок 9).
4. Тщательно очистить катушку и шпулю, осмотреть их на предмет наличия повреждений и износа.

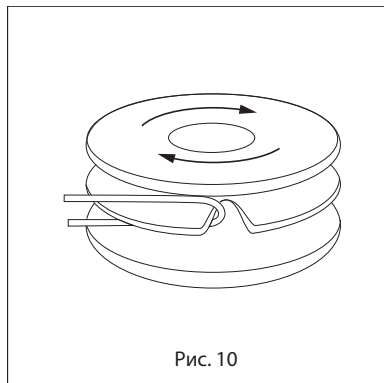


Рис. 10

5. Подготовить отрезок триммерной лески длиной примерно 5-6 метров и сложить его пополам.

Вставить триммерную леску в месте перегиба в паз, расположенный на направляющей шпули (рисунок 10)

Намотать триммерную леску ровными плотными слоями в направлении стрелок.

**ПРИМЕЧАНИЕ:** Оставить не домотанными на шпулю отрезки триммерной лески длиной примерно по 15 см.

6. Пропустить концы отрезков триммерной лески сквозь отверстия в катушке. Установить шпулю в катушку.

7. Установить крышку на место.



### Внимание!

После замены катушки следует включить триммер и поработать без нагрузки минимум в течение одной минуты, чтобы удостовериться в том, что триммер функционирует нормально.

## ВОЗМОЖНЫЕ НЕИСПРАВНОСТИ И СПОСОБЫ ИХ УСТРАНЕНИЯ

Неисправность	Причины	Способ устранения
Двигатель не включается.	Нет напряжения в сети питания.	Проверить наличие напряжения в сети питания.
	Неисправен выключатель.	Обратиться в специализированный сервисный центр для ремонта.
	Неисправен шнур питания.	
	Изношены щетки.	
Повышенное искрение щеток на коллекторе.	Изношены щетки.	Обратиться в специализированный сервисный центр для ремонта.
	Загрязнен коллектор.	
	Неисправны обмотки ротора.	
Повышенная вибрация, шум.	Неисправны подшипники.	Обратиться в специализированный сервисный центр для ремонта.
	Неисправен вал привода.	
	Недостаточно смазки.	
Появление дыма и запаха горелой изоляции.	Неисправность обмоток ротора или статора.	Обратиться в специализированный сервисный центр для ремонта.
Двигатель перегревается.	Загрязнены вентиляционные отверстия электродвигателя.	Прочистить вентиляционные отверстия электродвигателя.
	Электродвигатель перегружен.	Снять нагрузку и в течение 2-3 минут обеспечьте работу инструмента на холостом ходу при максимальных оборотах.
	Неисправен ротор.	Обратиться в специализированный сервисный центр для ремонта.
Двигатель не развивает полную скорость и не работает на полную мощность.	Низкое напряжение в сети питания.	Проверить напряжение в сети.
	Сгорела обмотка или обрыв в обмотке.	Обратиться в специализированный сервисный центр для ремонта.
Триммерная катушка не подает леску.	Закончилась леска.	Установить леску.
	Катушка засорилась.	Разобрать катушку, прочистите и перемотайте леску.
	Катушка неисправна или повреждена.	Обратиться в специализированный сервисный центр для ремонта.*

\* Техническое обслуживание проводить в специализированных сервисных центрах. Список сервис-центров опубликован на сайте <http://ipsremont.ru/kontakty/>

## ТРАНСПОРТИРОВКА

---

Транспортировка может осуществляться всеми видами закрытого транспорта в соответствии с правилами перевозок, действующими на каждом виде транспорта.

Условия транспортирования при воздействии климатических факторов:

- температура окружающего воздуха от минус 20 до плюс 55 °С;
- относительная влажность воздуха до 80 % при температуре плюс 20 °С.

Во время транспортирования и погрузочно-разгрузочных работ упаковка с аппаратом не должна подвергаться резким ударам и воздействию атмосферных осадков.

Размещение и крепление транспортной тары с упакованным аппаратом в транспортных средствах должно обеспечивать устойчивое положение и отсутствие возможности ее перемещения во время транспортирования.

## ХРАНЕНИЕ

---

Перед длительным хранением необходимо тщательно очистить изделие и его комплектующие. Хранение необходимо осуществлять при температуре окружающей среды от 1 до 35 °С и относительной влажности воздуха не более 80 % при температуре 20 °С, в месте, недоступном для детей. Срок хранения не ограничен.

## РЕАЛИЗАЦИЯ И УТИЛИЗАЦИЯ

---

Реализация оборудования осуществляется через торговые точки компаний-дилеров согласно действующему законодательству, регламентирующему правила торговли на территории стран Таможенного союза.

Утилизация оборудования осуществляется в соответствии с требованиями и нормами России и стран Таможенного союза.

## СРОК СЛУЖБЫ

---

Средний срок службы составляет 5 лет.

Продукция соответствует требованиям:

ТР ТС 004/2011

ТР ТС 010/2011

ТР ТС 020/2011



Адрес и контактный телефон уполномоченной организации-импортера:  
ООО «МИР ИНСТРУМЕНТА», 117588, г. Москва, а/я 70, тел.: +7 (495) 234-41-30  
Made in PRC



**denzeL<sup>®</sup>**