

# **С***HAMPION*<sup>®</sup>

*Power & force*

## **РУКОВОДСТВО ПО ЭКСПЛУАТАЦИИ ГАЗОНОКОСИЛКА ЭЛЕКТРИЧЕСКАЯ EM4118**



**RU** РУССКИЙ

**EAC**

## СОДЕРЖАНИЕ

1. ТЕХНИЧЕСКИЕ ХАРАКТЕРИСТИКИ .....	3
2. ВВЕДЕНИЕ .....	4
3. ЗНАКИ БЕЗОПАСНОСТИ, УПРАВЛЕНИЯ И ИНФОРМАЦИИ .....	5
4. ИСПОЛЬЗОВАНИЕ ПО НАЗНАЧЕНИЮ .....	6
5. ОБЩИЕ ПРАВИЛА ТЕХНИКИ БЕЗОПАСНОСТИ .....	7
6. ТРЕБОВАНИЯ ТЕХНИКИ БЕЗОПАСНОСТИ ВО ВРЕМЯ ЭКСПЛУАТАЦИИ .....	9
7. ОСНОВНЫЕ УЗЛЫ И ОРГАНЫ УПРАВЛЕНИЯ .....	10
8. СБОРКА .....	11
Комплектность.....	11
9. ПОДГОТОВКА К РАБОТЕ И ЭКСПЛУАТАЦИЯ .....	13
Подготовка к работе.....	13
Регулировка высоты скашивания .....	14
Рекомендации по применению удлинителя.....	14
Включение и выключение газонокосилки.....	15
Правила работы газонокосилкой.....	15
10. ТЕХНИЧЕСКОЕ ОБСЛУЖИВАНИЕ.....	17
Виды работ и сроки технического обслуживания.....	17
Обслуживание деки .....	19
Обслуживание вентиляционных отверстий охлаждения двигателя .....	19
Установка/замена ножа .....	19
11. ХРАНЕНИЕ, ТРАНСПОРТИРОВАНИЕ, РЕАЛИЗАЦИЯ И УТИЛИЗАЦИЯ.....	20
12. ПОИСК И УСТРАНЕНИЕ НЕИСПРАВНОСТЕЙ.....	22
13. ПРИНЦИПИАЛЬНАЯ ЭЛЕКТРИЧЕСКАЯ СХЕМА.....	23

# 1. ТЕХНИЧЕСКИЕ ХАРАКТЕРИСТИКИ

Характеристики	Значение
Ширина скашивания, мм	420
Высота скашивания, мм	25-75
Количество положений высоты скашивания	6
Регулировка высоты скашивания	Однорычажная
Тип перемещения	Несамohодный
Рукоятка	Металлическая, разборная
Выброс скошенной травы	Травосборник
Материал деки	Пластик
Объем травосборника, л	50
Тип двигателя	Электрический, синхронный, щеточный
Напряжение, (В/Гц)	230/50
Мощность, Вт	1800
Рабочие обороты двигателя без нагрузки (об/мин)	3400
Гарантированный уровень звуковой мощности (2000/14/ЕС), дБА	96
Уровень звукового давления (ISO 22868), дБА	81,8
Максимальная вибрация на рукоятке, ISO 22867, (м/с <sup>2</sup> )	4,5
Вес с травосборником, кг	13
Степень защиты корпуса	IPX4

*Технические характеристики могут быть изменены без предварительного уведомления.*

## 2. ВВЕДЕНИЕ

### УВАЖАЕМЫЙ ПОЛЬЗОВАТЕЛЬ!

Благодарим за покупку продукции CHAMPION. В данном руководстве приведены правила эксплуатации электрической газонокосилки CHAMPION. Перед началом работ внимательно прочтите руководство. Эксплуатируйте устройство в соответствии с правилами и с учетом требований безопасности, а так же руководствуясь здравым смыслом. Сохраните руководство, при необходимости Вы всегда можете обратиться к нему.

Продукция CHAMPION отличается высокой мощностью и производительностью, продуманным дизайном и эргономичной конструкцией, обеспечивающей удобство её использования. Линейка техники CHAMPION регулярно расширяется новыми устройствами, которые постоянно совершенствуются.

Производитель оставляет за собой право без предварительного уведомления вносить изменения в комплектность, конструкцию отдельных узлов и деталей, не ухудшающие качество устройства. В связи с этим происходят изменения в технических характеристиках, и содержание руководства может не полностью соответствовать приобретенному устройству. Имейте это в виду, изучая руководство по эксплуатации\*.

*Внешний вид продукции может отличаться от изображения на титульном листе руководства по эксплуатации.*

(\*) С последней версией руководства по эксплуатации можно ознакомиться на сайте [www.championtool.ru](http://www.championtool.ru)

### 3. ЗНАКИ БЕЗОПАСНОСТИ, УПРАВЛЕНИЯ И ИНФОРМАЦИИ

	Предупреждение! Осторожно! Внимание!		Внимание! Опасность поражения электрическим током
	Не подставляйте во время работы руки или ноги под нож		Следите за положением кабеля сети
	Посторонние люди, дети и животные должны находиться на безопасном расстоянии вне рабочей зоны. Запрещается находиться ближе 15 м от работающей газонокосилки		Осторожно! Возможен выброс посторонних предметов
	Прочтите инструкцию по эксплуатации перед началом работы		Обесточьте газонокосилку при проведении технического обслуживания
	При работе надевайте защитные очки, наушники, надевайте защитную каску, если есть опасность падения предметов и ушиба головы		

#### РАСШИФРОВКА СЕРИЙНОГО НОМЕРА

XXAABVCCCC

XX - Код производителя \_\_\_\_\_  
 AA - Номер модели \_\_\_\_\_  
 BV - Год производства \_\_\_\_\_  
 CCCCC - Уникальный номер модели \_\_\_\_\_

## 4. ИСПОЛЬЗОВАНИЕ ПО НАЗНАЧЕНИЮ

Газонокосилка предназначена для непрофессионального использования по кошению газонов на небольших площадях. Может использоваться для ухода за газонами на дачном или приусадебном участке, для кошения травы на лужайках с ровной поверхностью, с соблюдением всех требований инструкции по эксплуатации изделия.



### **ВНИМАНИЕ!**

*Использование газонокосилки в любых других целях, не предусмотренных настоящим руководством, является нарушением условий безопасной эксплуатации и прекращает действие гарантийных обязательств поставщика. Производитель и поставщик не несет ответственности за повреждения, возникшие вследствие использования газонокосилки не по назначению.*

Внимательно прочтите данное руководство. Ознакомьтесь с работой органов управления газонокосилкой и ее работой, прежде чем приступать к эксплуатации. Знайте, что делать в экстренных ситуациях. Обратите особое внимание на информацию, которой предшествуют следующие заголовки:



### **ПРЕДУПРЕЖДЕНИЕ!**

*Указывает на опасную ситуацию, которая, если ее не избежать, может привести к смертельному исходу или получению серьезных травм.*



### **ОСТОРОЖНО!**

*Указывает на опасную ситуацию, которая, если ее не избежать, может привести к получению травм средней тяжести.*



### **ВНИМАНИЕ!**

*Обозначает вероятность повреждения оборудования при несоблюдении инструкций по эксплуатации изделия.*

## 5. ОБЩИЕ ПРАВИЛА ТЕХНИКИ БЕЗОПАСНОСТИ

Внимательно прочтите данное руководство. Ознакомьтесь с устройством прежде, чем приступать к эксплуатации. Ознакомьтесь с работой органов управления. Знайте, что делать в экстренных ситуациях. Обратите особое внимание на информацию, которой предшествуют следующие заголовки:



### **ПРЕДУПРЕЖДЕНИЕ!**

*Невыполнение требования руководства приведет к смертельному исходу или получению серьезных травм.*



### **ОСТОРОЖНО!**

*Невыполнение требования руководства приведет к получению травм средней тяжести.*



### **ВНИМАНИЕ!**

*Невыполнение требования руководства приведет к повреждению устройства.*



### **ПРИМЕЧАНИЕ!**

*Указывает на информацию, которая будет полезна при эксплуатации устройства.*

1. Прежде чем начать работу в первый раз, получите инструктаж продавца или специалиста, как следует правильно обращаться с устройством, при необходимости пройдите курс обучения.
2. Несовершеннолетние лица к работе с газонокосилкой не допускаются, за исключением лиц старше 16 лет, проходящих обучение под надзором.
3. Эксплуатируйте газонокосилку в хорошем физическом и психическом состоянии. Не пользуйтесь устройством в болезненном или утомленном состоянии, или под воздействием каких-либо веществ, медицинских препаратов, способных оказать влияние на

физическое и психическое состояние.



### **ПРЕДУПРЕЖДЕНИЕ!**

*Не работайте с газонокосилкой в состоянии алкогольного или наркотического опьянения или после употребления сильно действующих лекарств.*

4. Работайте только в дневное время или при хорошем искусственном освещении.
5. Устройство разрешается передавать или давать во временное пользование (напрокат) только тем лицам, которые хорошо знакомы с данной моделью и обучены обращаться с ней. При этом обязательно должно прилагаться руководство по эксплуатации.
6. Не начинайте работать, не подготовив рабочую зону и не определив беспрепятственный путь на случай эвакуации.
7. Не рекомендуется работать газонокосилкой в одиночку. Позаботьтесь о том, чтобы во время работы на расстоянии слышимости кто-то находился, на случай если Вам понадобится помощь.



### **ПРЕДУПРЕЖДЕНИЕ!**

*При неблагоприятной погоде (дождь, снег, лед, ветер, град) рекомендуется отложить проведение работ – существует повышенная опасность несчастного случая!*

8. Посторонние люди, дети и животные должны находиться на безопасном расстоянии вне рабочей зоны. Запрещается находиться ближе 15 м от работающей газонокосилки.
9. Проверяйте устройство перед работой, чтобы убедиться, что все рукоятки, крепления и предохранительные приспособления находятся на месте и в исправном состоянии.
10. Храните устройство в закрытом месте,

недоступном для детей.

11. Работайте в плотно облегающей одежде. Не носите широкую одежду и украшения, так как они могут попасть в движущиеся части газонокосилки.
12. Наденьте прочные защитные перчатки. Перчатки снижают передачу вибрации на Ваши руки. Продолжительное воздействие вибрации может вызвать онемение пальцев и другие болезни.
13. Носите прочную обувь на не скользящей подошве для большей устойчивости. Не работайте с устройством босиком или в открытой обуви.
14. Всегда используйте защитные очки при работе.
15. Во избежание повреждения органов слуха рекомендуется во время работы с газонокосилкой использовать защитные наушники.
16. Не вносите изменения в конструкцию устройства. Производитель и поставщик снимают с себя ответственность за возникшие в результате этого последствия (травмы и повреждения устройства).
17. Всегда руководствуйтесь здравым смыслом. Невозможно предусмотреть все ситуации, которые могут возникнуть перед Вами. Если Вы в какой-либо ситуации почувствовали себя неуверенно, обратитесь за советом к специалисту: дилеру, механику авторизованного сервисного центра, опытному пользователю.



## 6. ТРЕБОВАНИЯ ТЕХНИКИ БЕЗОПАСНОСТИ ВО ВРЕМЯ ЭКСПЛУАТАЦИИ

### 1. ПОЖАРНАЯ БЕЗОПАСНОСТЬ.

Для очистки деталей используйте только невоспламеняющийся растворитель, не используйте бензин.

### 2. ЭЛЕКТРИЧЕСКАЯ БЕЗОПАСНОСТЬ.

2.1. Для предотвращения поражения электрическим током не работайте газонокосилкой во время дождя, а также в сыром или влажном помещении.

2.2. Перед включением в электросеть, проверьте розетки, вилку и кабель на отсутствие повреждений. Если повреждение обнаружено, немедленно дайте специалисту устранить его.

2.3. Никогда не перемещайте газонокосилку за кабель. Не дергайте за кабель, чтобы выдернуть вилку из розетки. Защищайте кабель от горячих поверхностей, масел и острых предметов.

2.4. Электрический кабель во время работы должен быть всегда позади оператора.

### 3. ФИЗИЧЕСКАЯ БЕЗОПАСНОСТЬ (ТРАВМЫ).

3.1. Всегда твердо стойте на земле, не теряйте равновесия. Перед началом работы осмотритесь, нет ли на участке препятствий, о которые Вы можете споткнуться и упасть.

3.2. Держите газонокосилку двумя руками.

3.3. Следите, чтобы ноги/руки не располагались вблизи рабочих органов и вращающихся частей.

3.4. Всегда сохраняйте безопасную

дистанцию относительно других людей, которые работают вместе с Вами.

3.5. Соблюдайте особую осторожность, когда Вы меняете направление движения.

3.6. Соблюдайте особую осторожность при выполнении работ в стесненных условиях (в ограниченном пространстве).

3.7. Выключите газонокосилку перед перемещением устройства с одного места на другое.

3.8. Все работы по техническому обслуживанию и ремонту проводите при выключенном двигателе.

### 4. ТЕХНИЧЕСКАЯ БЕЗОПАСНОСТЬ (УСТРОЙСТВО).

Перед включением двигателя следите за тем, чтобы рабочие органы устройства не соприкасались с посторонними предметами.



#### **ВНИМАНИЕ!**

*Пользователь несет персональную ответственность за возможный вред здоровью и имуществу третьих лиц в случае неправильного использования устройства или использования его не по назначению.*

## 7. ОСНОВНЫЕ УЗЛЫ И ОРГАНЫ УПРАВЛЕНИЯ

Расположение основных узлов и органов управления показано на Рис.1.

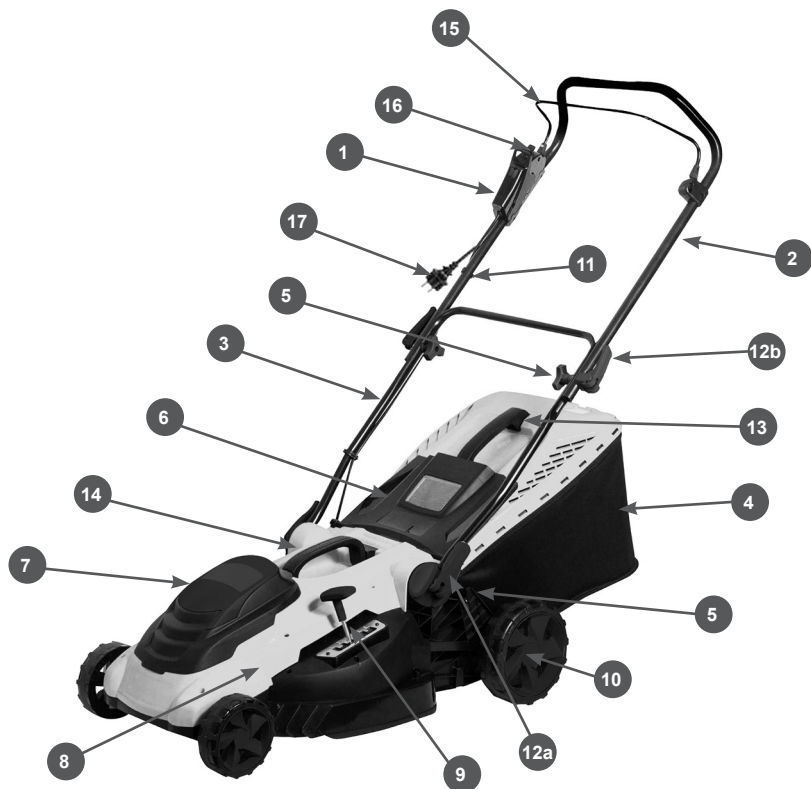


Рис. 1 Основные узлы и органы управления газонокосилки EM4118

- |  |  |
|--|--|
| 1. Корпус выключателя                      | 9. Рычаг регулировки высоты скашивания   |
| 2. Рукоятка рабочая                        | 10. Колесо                               |
| 3. Стойка рабочей рукоятки                 | 11. Зажим кабеля включения               |
| 4. Травосборник                            | 12. а - болт крепления с рычагом         |
| 5. Гайка крепления стойки рабочей рукоятки | б - гайка крепления с рычагом            |
| 6. Крышка деки задняя                      | 13. Ручка травосборника                  |
| 7. Корпус электродвигателя                 | 14. Рукоятка транспортировочная          |
| 8. Корпус газонокосилки                    | 15. Рычаг выключателя                    |
|  | 16. Кнопка блокировки рычага выключателя |
|  | 17. Вилка                                |

## ПРИНЦИП РАБОТЫ ГАЗОНОКОСИЛКИ

Крутящий момент от шкива, установленного на ястре электродвигателя, передается через ременную передачу на шкив ведомого вала с установленным на нем ножом. Поток воздуха, создаваемый лопастями ножа, поднимает траву и, после срезания травы вращающимся ножом, выбрасывает срезанную траву в травосборник (Рис. 2).

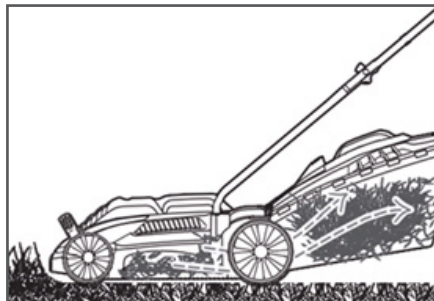


Рис. 2 Движение травы при скашивании

## 8.СБОРКА

Комплектность газонокосилки приведена в Таблице 1.

**ТАБЛИЦА 1. Комплектность\*  
газонокосилки**

Название	Кол-во
Газонокосилка	1 шт.
Руководство по эксплуатации	1 шт.
Травосборник	1 шт.
Ручка травосборника	1 шт.
Фиксатор эксцентриковый	2 шт.
Зажим кабеля	2 шт.

(\*) *Производитель оставляет за собой право без предварительного уведомления вносить изменения в комплектность*

Газонокосилка поставляется в практически собранном состоянии.



### **ВНИМАНИЕ!**

*Перед началом работ переоденьтесь в рабочую одежду, оденьте защитные очки и перчатки.*

Для сборки устройства необходимо выполнить следующее:

1. Извлечь из упаковки содержимое.
2. Собрать и установить рабочую рукоятку.

ку. Для этого:

- Установите стойку рабочей рукоятки в положение как показано на рис. 3А;
- Закрепите стойку гайками крепления 1, поворачивая их против часовой стрелки, и зажмите рычагом 2 (рис. 3В).
- Установите рабочую рукоятку 1 напротив стойки рабочей рукоятки 2 так, чтобы совпали отверстия и соедините их при помощи болтов и гаек 3 (рис.4А);
- Закрутите гайки крепления 2 и зажмите соединение рычагом (рис.4В)
- Установите кабель включения и зафиксируйте его зажимами крепления (рис. 5).

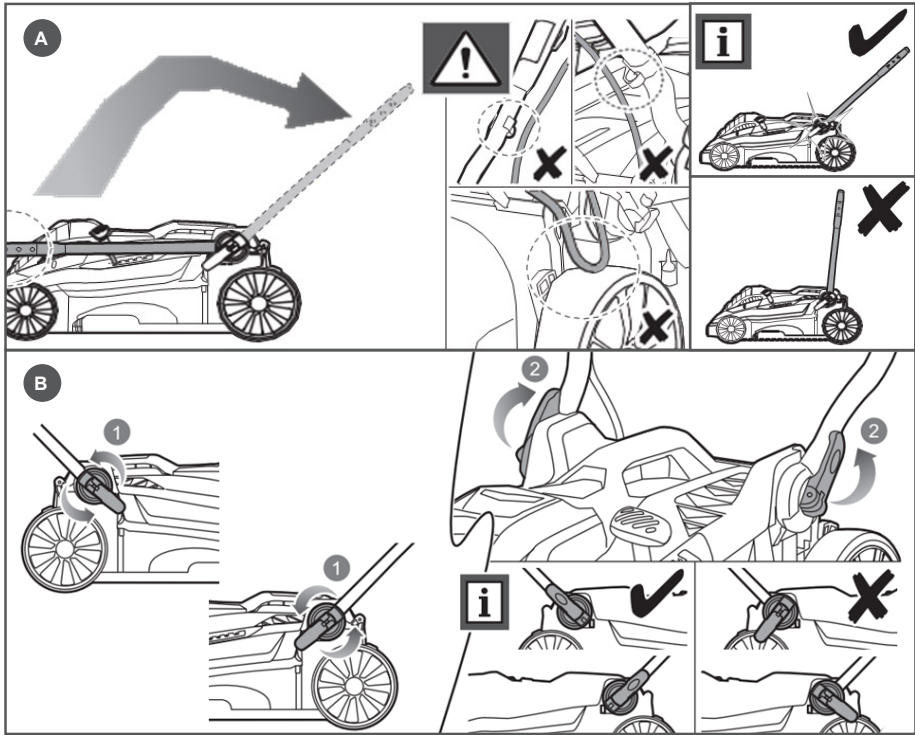


Рис. 3 Установка стойки рабочей рукоятки

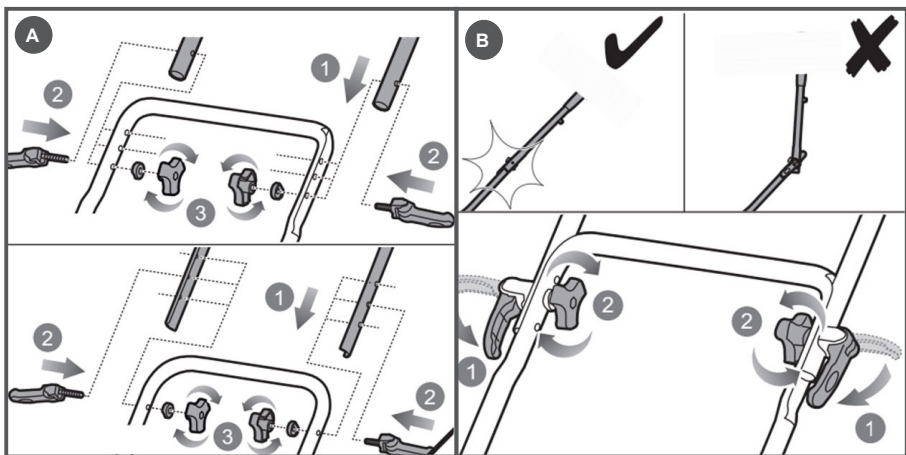


Рис. 4 Установка рабочей рукоятки

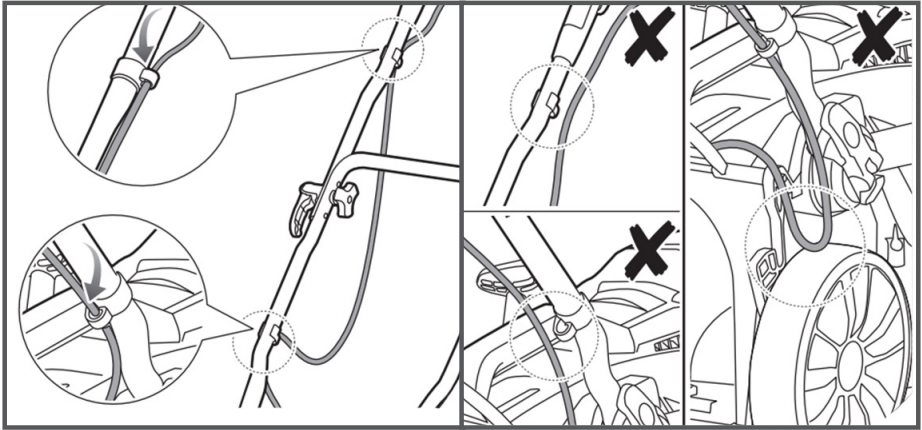


Рис. 5 Установка зажимов кабеля включения

3. Установить травосборник. Для этого необходимо поднять заднюю крышку

1 деки газонокосилки и ввести травосборник 2 в зацепление с крючками 3 (Рис. 6).

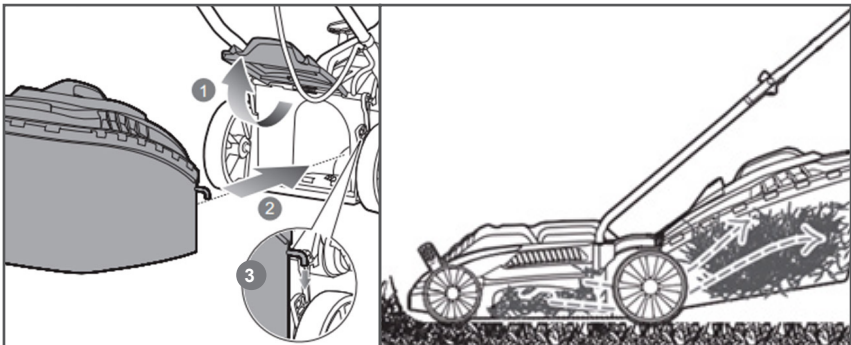


Рис. 6 Установка травосборника

## 9. ПОДГОТОВКА К РАБОТЕ И ЭКСПЛУАТАЦИЯ

### ПОДГОТОВКА К РАБОТЕ

Перед началом работы газонокосилки необходимо провести ряд подготовительных мероприятий:

1. Осмотреть газон, убрать посторонние предметы (камни, палки, провода и т. п.).
2. Проверить и подготовить к работе газо-

нокосилку. Проведите внешний осмотр газонокосилки. Убедитесь в надежности элементов крепления, отсутствии механических повреждений, надежности крепления ножа, исправности кнопки блокировки и выключателя.

3. Установить требуемую высоту скашивания.
4. Приготовить удлинитель, проверить ис-

правность кабеля, вилки, розетки, убедиться в наличии напряжения в сети.

5. Проверить работоспособность газонокосилки. Для этого включите газонокосилку в соответствии с разделом ВКЛЮЧЕНИЕ И ВЫКЛЮЧЕНИЕ ГАЗОНОКОСИЛКИ и убедитесь, что электродвигатель работает нормально (без посторонних шумов и ненормальной вибрации) в течение 1 минуты. Выключите газонокосилку.

## РЕГУЛИРОВКА ВЫСОТЫ СКАШИВАНИЯ



### ВНИМАНИЕ!

*Перед регулировкой высоты скашивания остановите газонокосилку, отпустите рычаг выключателя и подождите, пока двигатель не остановится. Нож продолжает вращаться в течение нескольких секунд после выключения двигателя и может привести к травме при неосторожном обращении.*

Высота скашивания может быть выбрана в диапазоне 25-75 мм и установлена рычагом регулировки, как показано на Рис. 7.

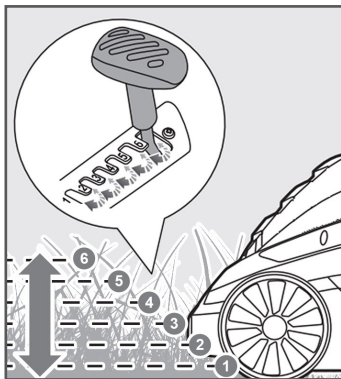


Рис. 7 Регулировка высоты скашивания

Самая низкая высота скашивания подходит только для очень ровного, короткого газона. Высокие и средние положения рекомендуются для обычного использования.

## РЕКОМЕНДАЦИИ ПО ПРИМЕНЕНИЮ УДЛИНИТЕЛЯ

При работе газонокосилкой для подключения используйте удлинитель, предназначенный для наружных работ, при этом обязательно учитывайте длину и сечение провода удлинителя. При длине удлинителя до 50 м, минимальное сечение провода должно быть 1,5 мм<sup>2</sup>. При длине удлинителя более 50 м, минимальное сечение должно быть 2,5 мм<sup>2</sup>. Удлинитель должен быть оборудован температурным выключателем.

При использовании удлинителя барабанного типа, во избежание перегрева, провод должен быть размотан с барабана полностью.



### ВНИМАНИЕ!

*При использовании удлинителя с очень большой длиной или слишком маленьким сечением провода возникают большие потери подаваемого напряжения, что приводит к перегрузке и выходу из строя двигателя.*



### ВНИМАНИЕ!

*В целях безопасности, во время работы, кабель необходимо зафиксировать в специальном кронштейне, расположенном на рабочей рукоятке газонокосилки (Рис. 8).*

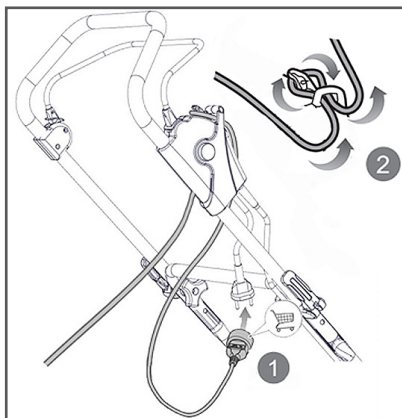


Рис. 8 Фиксация кабеля удлинителя на рабочей рукоятке.

## ВКЛЮЧЕНИЕ И ВЫКЛЮЧЕНИЕ ГАЗОНОКОСИЛКИ

Для включения газонокосилки нажмите и удерживайте кнопку блокировки А одновременно с этим нажмите рычаг выключателя В (Рис. 9).

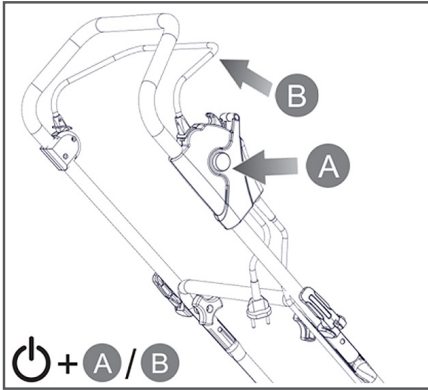


Рис. 9 Включение и выключение газонокосилки

Чтобы выключить газонокосилку отпустите рычаг выключателя В (Рис. 9).

## ПРАВИЛА РАБОТЫ ГАЗОНОКОСИЛКОЙ

При кошении травы соблюдайте следующие правила:

1. Трава должна быть сухой. Если трава мокрая, то она с трудом скашивается, и будет образовывать тяжелые комки травы.
2. Максимальная высота для эффективного кошения составляет около 10 см. Установите рычаг регулировки высоты скашивания таким образом, чтобы скашивалась только верхняя треть травы.
3. При кошении высокой травы установите максимальную высоту скашивания (см. раздел РЕГУЛИРОВКА ВЫСОТЫ СКАШИВАНИЯ). Это позволит не перегружать двигатель.
4. При кошении загущенной травы,

травы с большим количеством жестких сорняков рекомендуется также устанавливать максимальную высоту скашивания и косить более узкими полосами, захватывая уже скошенный участок.

5. При кошении в тяжелых условиях (п.3,4) рекомендуется проводить повторный покос с меньшей высотой скашивания. На Рис. 10 представлена схема движения газонокосилки при выбросе травы в травосборник.

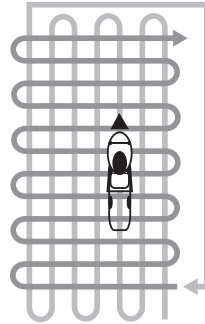


Рис. 10 Схема перпендикулярного кошения

6. В процессе работы отверстия травосборника забиваются грязью и пылью. Из-за этого травосборник будет собирать меньше травы. Возможно, часть травы в виде комков будет падать на землю. Чтобы этого избежать регулярно мойте водой травосборник. Дайте высохнуть ему перед использованием.
7. На травосборнике газонокосилки установлен индикатор заполнения. Пока травосборник не заполнен, индикатор при работе газонокосилки будет находиться в вертикальном положении. Если травосборник заполнен, индикатор будет находиться в горизонтальном положении (Рис. 11).

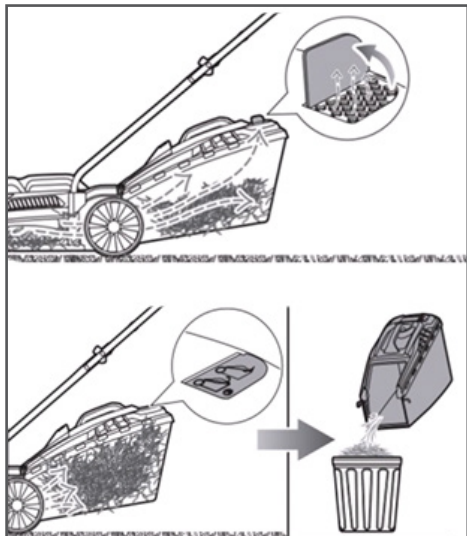


Рис. 11 Положение индикатора травосборника

8. Запрещается работать газонокосилкой, если угол склона превышает  $15^\circ$  (Рис. 12).

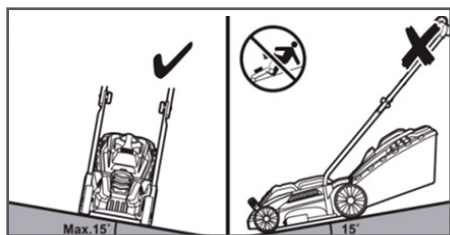


Рис. 12 Положение газонокосилки при кошении.

9. Будьте осторожны при кошении травы у таких препятствий, как ограждение, стена и т.п. Защитные выступы на корпусе газонокосилки позволяют сделать это аккуратно (Рис. 13).

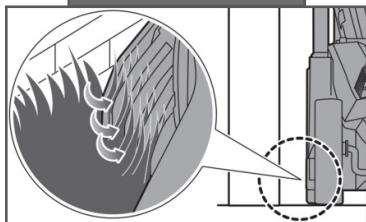
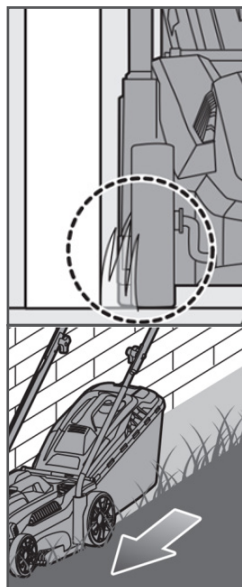


Рис. 13 Положение газонокосилки при кошении у стены.

Для кошения травы поместите газонокосилку на край газона, как можно ближе к источнику электроснабжения. Двигайтесь так, чтобы удаляться от источника электроснабжения. Кабель удлинителя должен находиться всегда сзади пользователя. Перед поворотом в обратном направлении выключите газонокосилку и переместите кабель в сторону уже скошенной части газона, далее разверните газонокосилку и включите ее, продолжайте кошение (Рис. 14).



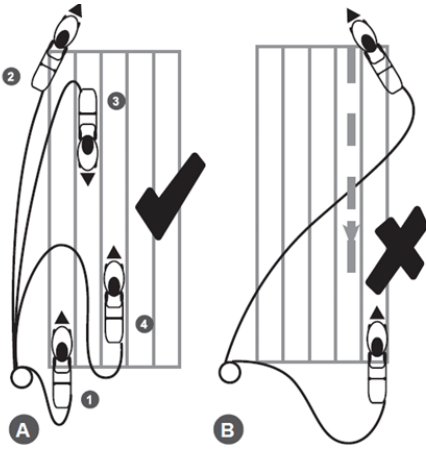


Рис. 14 Положение кабеля удлинителя при скашивании

A - правильно B - неправильно

Для кошения высокой и/или загущенной травы рекомендуется не устанавливать травосборник.

Если необходимо убирать скошенную траву, то:

- сначала косите, используя максимальную высоту кошения, без травосборника;
- дайте скошенной траве подсохнуть;
- установите травосборник и косите, снова используя максимальную высоту кошения (при этом ранее скошенная трава будет попадать в травосборник);
- постепенно снижайте высоту кошения и

косите до тех пор, пока не будет достигнута требуемая высота травы газона.



#### ПРИМЕЧАНИЕ!

Чтобы предотвратить повреждение травы, не удаляйте более одной трети высоты травы на любом покосе.



#### ПРИМЕЧАНИЕ!

Когда нож заклинивается или если двигатель перегружен, выключите газонокосилку и выньте вилку из розетки удлинителя. Удалите все препятствия и подождите несколько минут, прежде чем продолжать использовать газонокосилку.

Газонокосилка имеет устройство защиты от перегрузки. Устройство при перегрузке автоматически отключит двигатель. Если сработает защита от перегрузки, необходимо дать остыть двигателю в течение 5-10 минут.

Выключите питание и выньте вилку из розетки. Убедитесь, что нож свободно вращается.



#### ПРЕДУПРЕЖДЕНИЕ!

Перед проверкой ножа оденьте защитные перчатки.

Когда двигатель остынет, подключите вилку к источнику питания, включите газонокосилку. Если газонокосилка не включается, обратитесь в авторизованный сервисный центр для ремонта.

## 10. ТЕХНИЧЕСКОЕ ОБСЛУЖИВАНИЕ

### ВИДЫ РАБОТ И СРОКИ ТЕХНИЧЕСКОГО ОБСЛУЖИВАНИЯ

Для поддержания высокой эффективности работы газонокосилки необходимо периодически проверять ее техническое состояние и выполнять необходимые регулировки. Периодичность технического

обслуживания и виды выполняемых работ приведены в Таблице 2 «Виды работ и сроки технического обслуживания».



#### ПРЕДУПРЕЖДЕНИЕ!

Несвоевременное техническое обслуживание или не устранение проблемы перед работой, может стать причиной поломки

устройства. Выход из строя устройства по этой причине не подлежит ремонту по гарантии. Всегда выполняйте работы по техническому обслуживанию по графику, указанному в данном руководстве.



### ВНИМАНИЕ!

Для выполнения технического обслуживания и ремонта используйте только оригинальные запасные части CHAMPION. Выход из строя устройства при использовании запасных частей, расходных материалов не соответствующих по качеству, а также при использовании не оригинальных запасных частей не под-

лежит ремонту по гарантии.



### ВНИМАНИЕ!

График технического обслуживания (ТО) применим к нормальным рабочим условиям. Если Вы эксплуатируете устройство в экстремальных условиях, таких как: работа при высоких температурах, при сильной запыленности, необходимо сократить сроки ТО.



### ОСТОРОЖНО!

Все работы по техническому обслуживанию выполняются в защитных перчатках на холодном двигателе.

**ТАБЛИЦА 2. Виды работ и сроки технического обслуживания**

Виды работ		Сроки работ			
Работа	Операции	Перед работой	Каждые 50 часов	При повреждении	При необходимости
Контрольный осмотр		х		х	х
Проверка крепежных деталей*	Проверить	х		х	х
	Затянуть	х		х	х
Кабель включения	Проверить	х			
	Заменить			х(2)	
Обслуживание деки	Очистить	После работы			х
Обслуживание ножа*	Проверить	х			
	Заточить и отбалансировать		х(2)		х(2)
	Заменить			х	
Обслуживание приводного ремня*	Проверить		х		х
	Заменить			х(2)	
вентиляционных отверстий охлаждения двигателя	Проверить	х			
	Очистить	После работы			х(1)

(\*) Данные запчасти и расходные материалы не подлежат замене по гарантии.

(1) Техническое обслуживание должно осуществляться более часто, при работе в пыльных условиях.

(2) Данный вид работ необходимо выполнять в авторизованном сервисном центре.

## ОБСЛУЖИВАНИЕ ДЕКИ

Для обслуживания деки после работы:

1. Извлеките вилку из розетки, снимите травосборник.
2. Поверните газонокосилку на бок и щеткой с мягкой щетиной очистите нож и внутреннюю поверхность деки (Рис. 15).



### ВНИМАНИЕ!

Запрещается мыть газонокосилку водой.

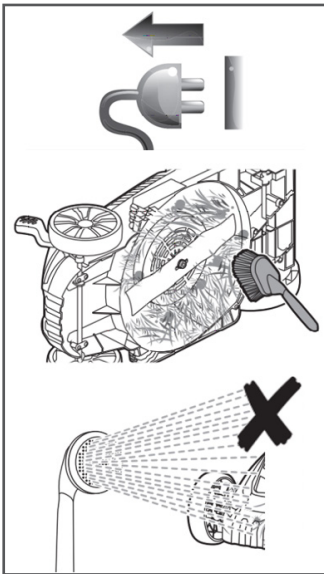


Рис. 15 Обслуживание деки

## ОБСЛУЖИВАНИЕ ВЕНТИЛЯЦИОННЫХ ОТВЕРСТИЙ ОХЛАЖДЕНИЯ ДВИГАТЕЛЯ

После окончания работ возьмите щетку с мягкой щетиной и очистите корпус газонокосилки от травы и пыли. Затем более тщательно удалите оставшие части загрязнений с вентиляционных отверстий двигателя (Рис. 16).

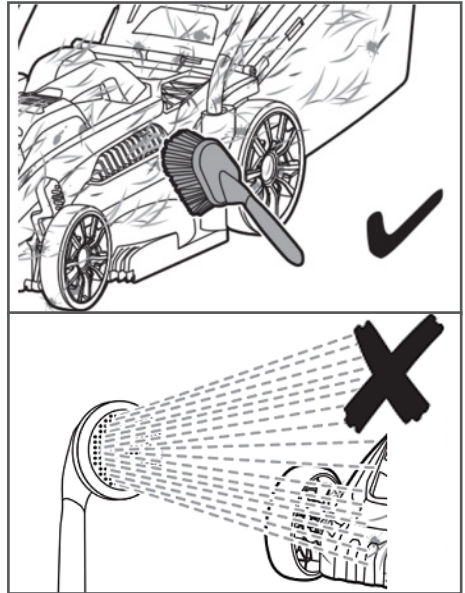


Рис. 16 Обслуживание вентиляционных отверстий охлаждения двигателя

## УСТАНОВКА/ЗАМЕНА НОЖА



### ВНИМАНИЕ!

Все работы по замене ножа проводите в защитных перчатках и очках. Отключите питание от газонокосилки.

Для замены ножа:

1. Проведите обслуживание деки в соответствии с разделом ОБСЛУЖИВАНИЕ ДЕКИ.
2. Возьмите одной рукой нож и крепко держите, или установите деревянный брусок 1 и зафиксируйте нож от проворачивания (Рис. 17).
3. Установите гаечный ключ 2 (в комплектность не входит) и открутите против часовой стрелки болт крепления ножа (Рис. 17).
4. Осторожно снимите нож.
5. Установите новый нож на адаптер (Рис. 17) так, чтобы:

- отверстия ножа совпали с выступами на адаптере ножа;
  - загнутые и тупые части ножа были обращены к двигателю, а острые лезвия ножа были направлены от двигателя (маркировка ножа смотрела наружу).
6. Возьмите одной рукой нож и крепко держите, или установите деревянный

брусок и зафиксируйте нож от проворачивания (Рис. 17).

7. Установите болт крепления ножа и закрутите его.



### ВНИМАНИЕ!

Перед установкой ножа убедитесь, что он заточен и отбалансирован.

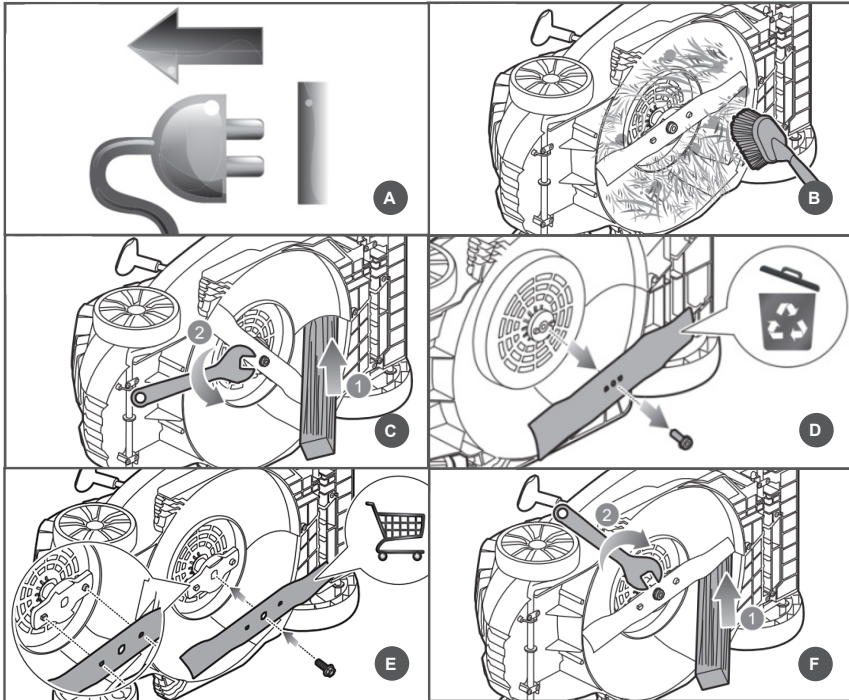


Рис. 17 Замена ножа

## 11. ХРАНЕНИЕ, ТРАНСПОРТИРОВАНИЕ, РЕАЛИЗАЦИЯ И УТИЛИЗАЦИЯ

### ХРАНЕНИЕ

Устройство следует хранить в сухом, не запыленном помещении. Для подготовки к хранению (Рис. 18) проведите обслуживание деки и вентиляционных отверстий двигателя, снимите травосборник и очистите его, ослабьте болты крепления

рабочей рукоятки и сложите ее, извлеките стойки нижней части рукоятки. Далее положите рабочие рукоятки на корпус газонокосилки, а травосборник положите поверх рабочей рукоятки и поместите газонокосилку на предназначенное для хранения место.

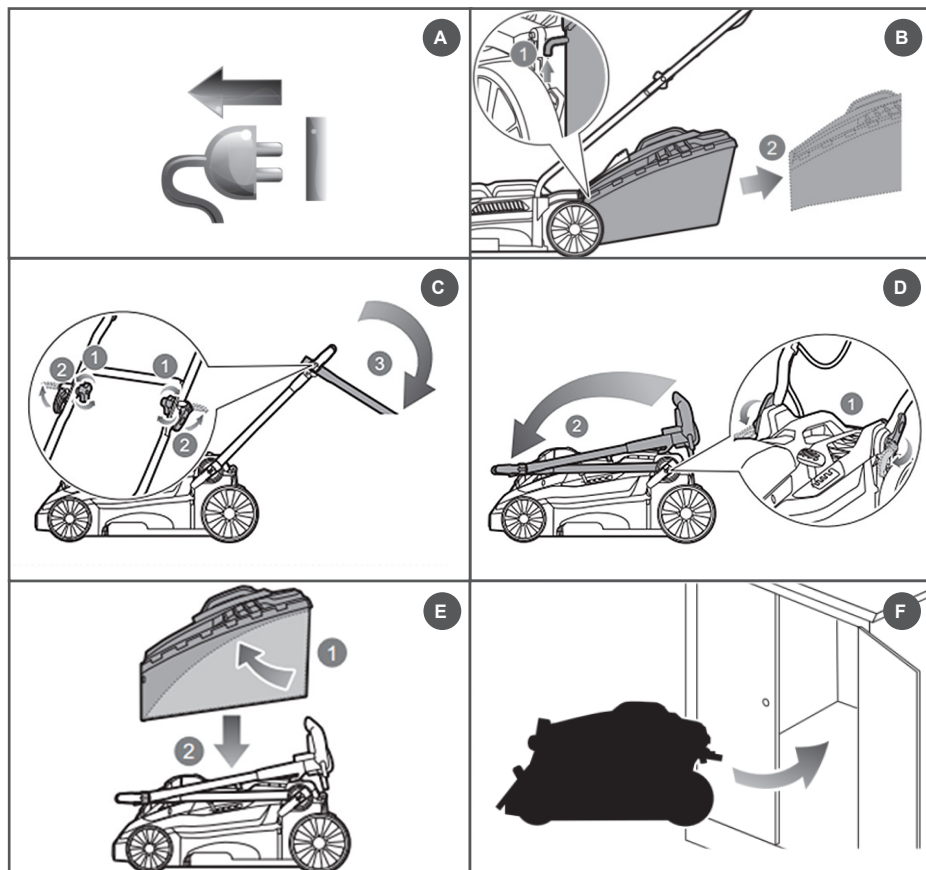


Рис. 18 Подготовка к хранению

При хранении должна быть обеспечена защита устройства от атмосферных осадков.

Наличие в воздухе паров кислот, щелочей и других агрессивных примесей не допускается.

Устройство во время хранения должно быть недоступно для детей.

### ТРАНСПОРТИРОВАНИЕ

Устройство можно транспортировать любым видом закрытого транспорта в упаковке производителя или без нее с

сохранением изделия от механических повреждений, атмосферных осадков, воздействия химически активных веществ. Наличие в воздухе паров кислот, щелочей и других агрессивных примесей не допускается.

Во время погрузочно-разгрузочных работ устройство не должно подвергаться ударам, падениям и воздействию атмосферных осадков.

Условия транспортирования устройства при воздействии климатических факторов:

- температура окружающего воздуха от минус 40 до плюс 40°C;
- относительная влажность воздуха не более 80 % при 20°C.

Перемещение устройства с одного рабочего места на другое производится с помощью рабочей рукоятки и колес.

## РЕАЛИЗАЦИЯ

Реализация устройства осуществляется в соответствии с Федеральным законом «Об основах государственного регулирования торговой деятельности в Российской Федерации» от 28.12.2009 N 381-

ФЗ, Правилами реализации товаров в предприятиях, а также иными подзаконными нормативными правовыми актами.

## УТИЛИЗАЦИЯ

Утилизация устройства должна производиться в соответствии с нормами законодательства РФ, в частности Федеральным законом N7-ФЗ от 10.01.2002 «Об охране окружающей среды».

# 12. ПОИСК И УСТРАНЕНИЕ НЕИСПРАВНОСТЕЙ

## НЕИСПРАВНОСТИ ГАЗОНОКОСИЛКИ

<i>Неисправность</i>	<i>Возможная причина</i>	<i>Устранение</i>
<b>Двигатель не запускается</b>	Отсутствует сетевое напряжение	Проверить предохранитель
	Удлинитель, кабель включения или вилка имеет дефект	Проверить кабель, вилку. Заменить
<b>Повышенная вибрация во время работы</b>	Ослаблен болт крепления ножа	Затянуть
	Крепление двигателя ослаблено	Затянуть винты крепления двигателя
	Нож вследствие неправильной заточки или трещин имеет дисбаланс	Нож заточить (отбалансировать) или заменить
<b>Нечистое скашивание</b>	Нож косилки затуплен или изношен	Нож заточить или заменить
	Скорость движения слишком большая по отношению к высоте скашивания	Уменьшить скорость движения и/или выбрать правильную высоту

Неисправность	Возможная причина	Устранение
<b>Затрудненный пуск или мощность двигателя снижается</b>	Кошение слишком высокой или слишком влажной травы	Высоту скашивания привести в соответствие условиям кошения
	Корпус газонокосилки забит травой	Очистить корпус косилки (перед очисткой вытащить сетевую вилку)
<b>Забит канал выброса газонокосилки</b>	Нож изношен	Заменить нож
	Кошение слишком высокой или слишком влажной травы	Выбрать правильную высоту скашивания
	Высокая скорость движения	Снизить скорость

(\*) Указанные работы необходимо выполнять в авторизованном сервисном центре

Если неисправность своими силами устранить не удалось, обратитесь в авторизованный сервисный центр.

При возникновении других неисправностей, не указанных в таблице, обратитесь в авторизованный сервисный центр

## 13. ПРИНЦИПАЛЬНАЯ ЭЛЕКТРИЧЕСКАЯ СХЕМА



**ПРОИЗВОДИТЕЛЬ  
ОСТАВЛЯЕТ ЗА СОБОЙ ПРАВО  
БЕЗ ПРЕДВАРИТЕЛЬНОГО УВЕДОМЛЕНИЯ  
ВНОСИТЬ ИЗМЕНЕНИЯ В КОМПЛЕКТНОСТЬ,  
КОНСТРУКЦИЮ ОТДЕЛЬНЫХ ДЕТАЛЕЙ  
И УЗЛОВ, НЕ УХУДШАЮЩИЕ КАЧЕСТВО  
ИЗДЕЛИЯ. ПОСЛЕ ПРОЧТЕНИЯ РУКОВОДСТВА  
СОХРАНИТЕ ЕГО В ДОСТУПНОМ  
И НАДЕЖНОМ МЕСТЕ\*.**

Адреса сервисных центров в вашем регионе вы можете найти на сайте

**WWW.CHAMPIONTOOL.RU**

**ИМПОРТЕР:** Импортер: ООО «Ладога»  
Адрес: 194292, г. Санкт-Петербург, ул. Домостроительная,  
д.14, литер А, пом.428

**ПРОИЗВОДИТЕЛЬ:** Cixi City Best Power Tools Co. Ltd.  
Адрес: Китай, Binhai No.2 North Rd., Hangzhou Bay New  
district, Cixi city, Zhejiang, China

*(\*) – С последней версией руководства по эксплуатации можно ознакомиться на сайте  
[www.championtool.ru](http://www.championtool.ru)*