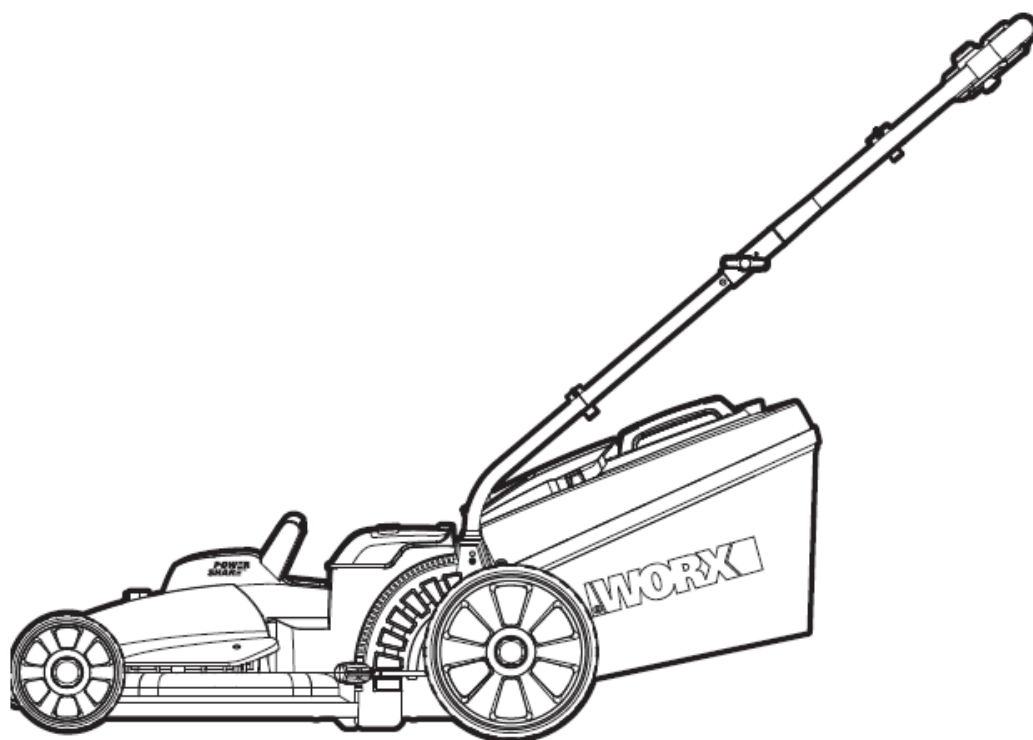
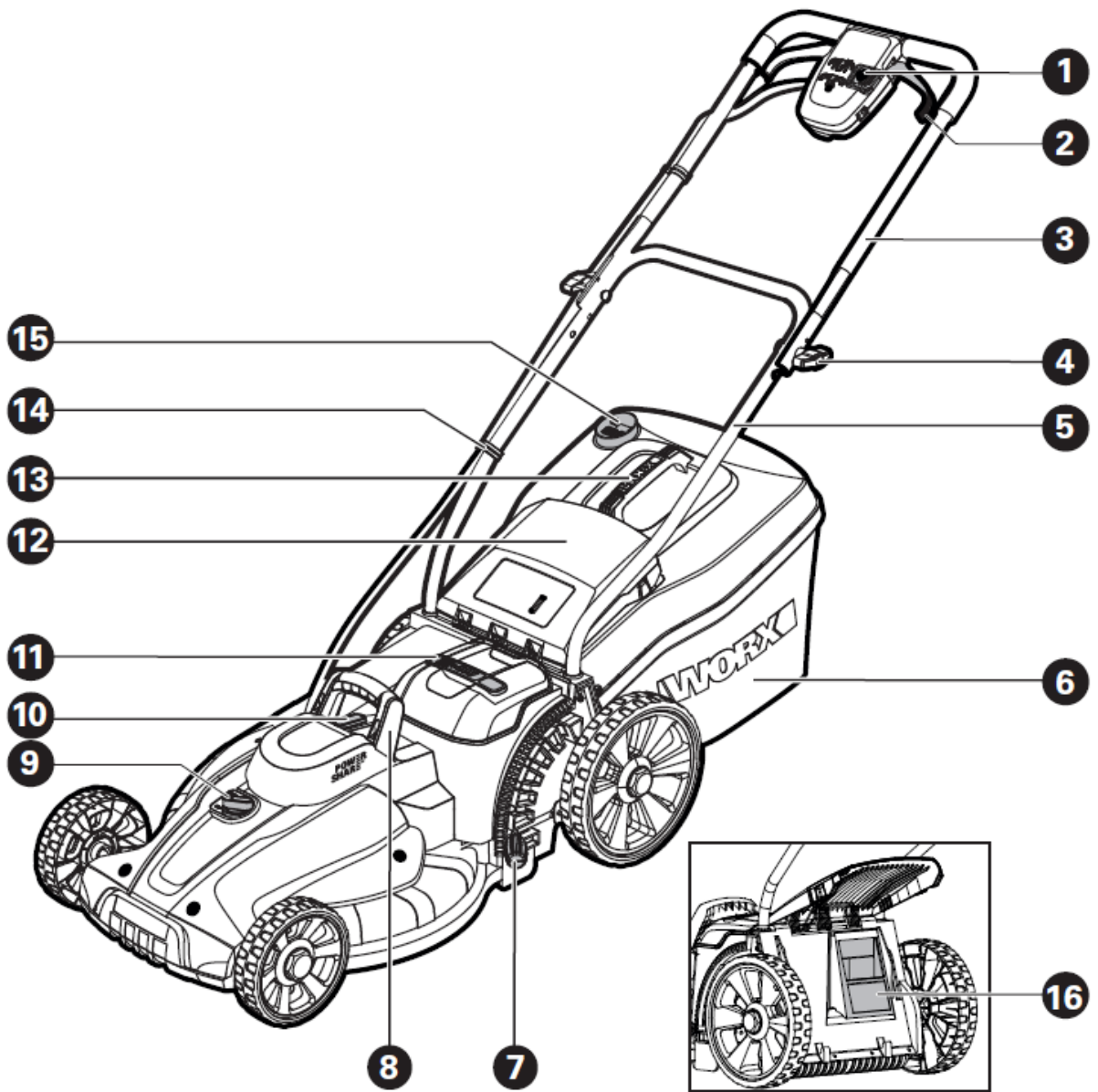


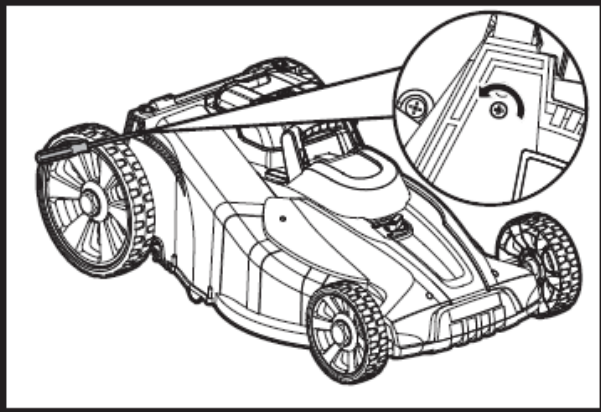
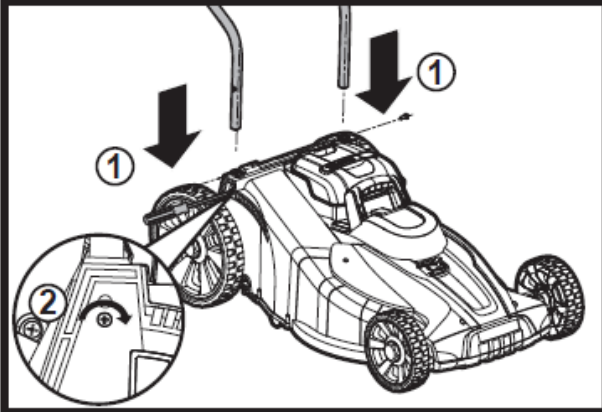
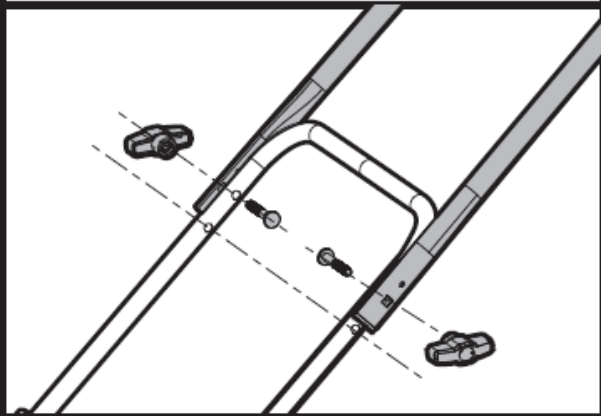
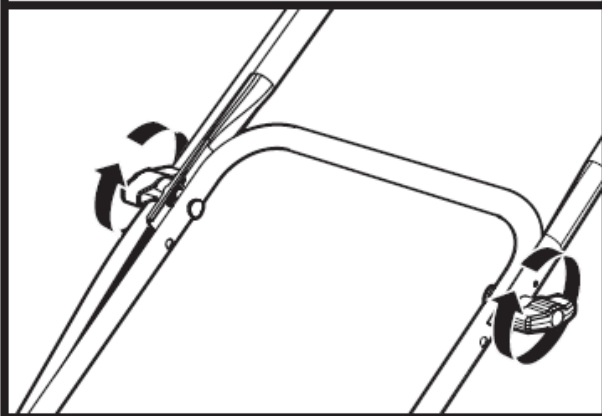
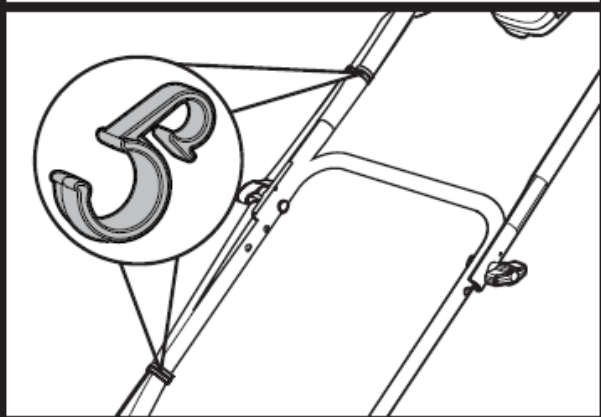
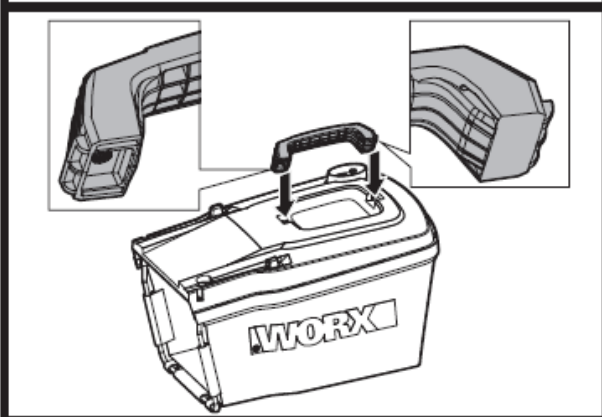
WORX

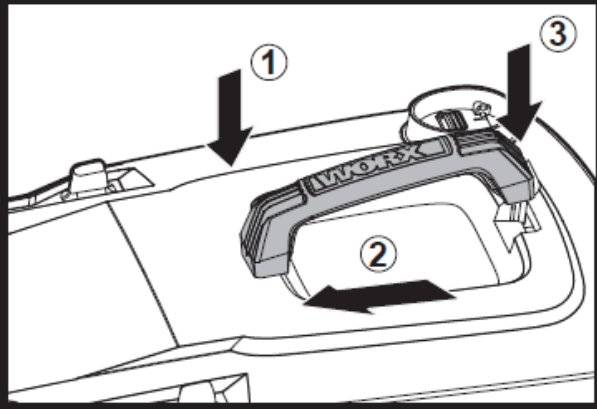
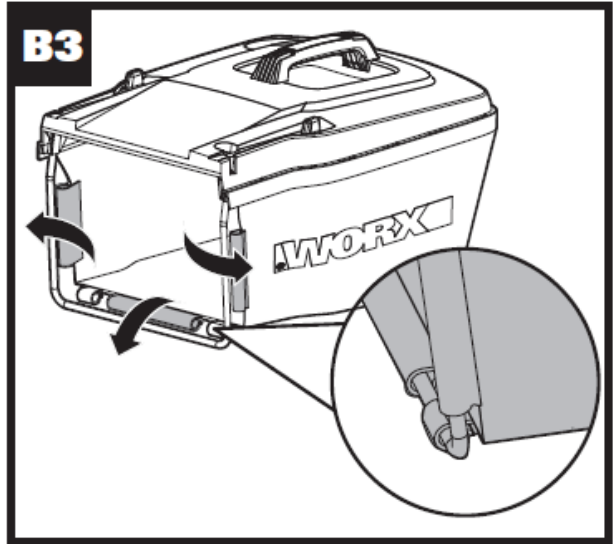
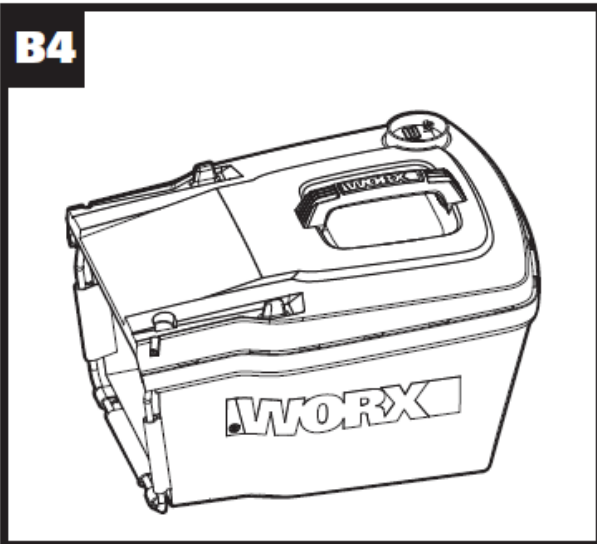
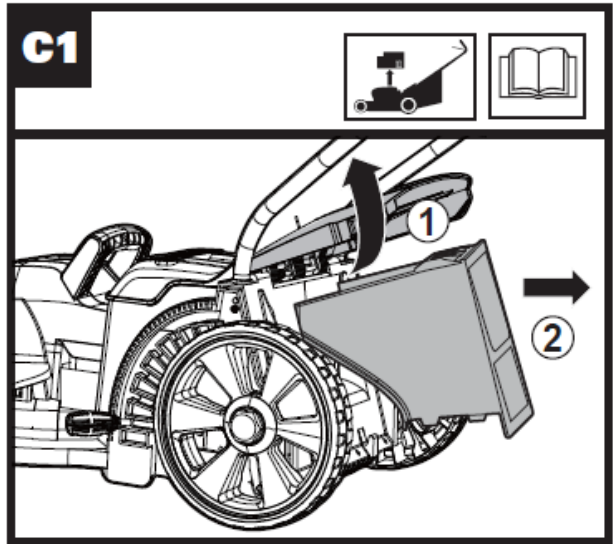
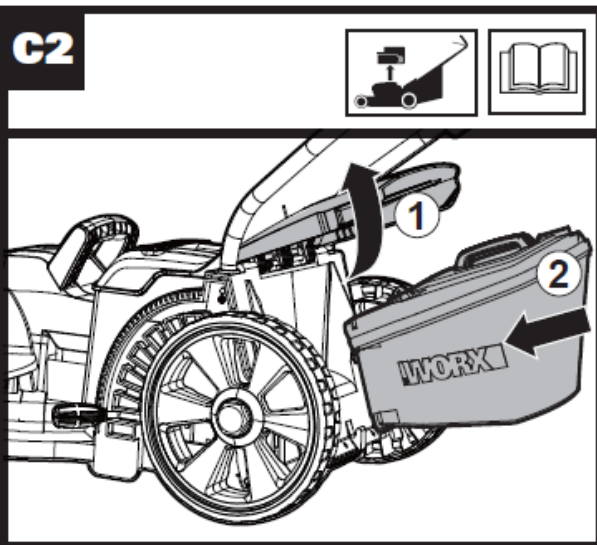
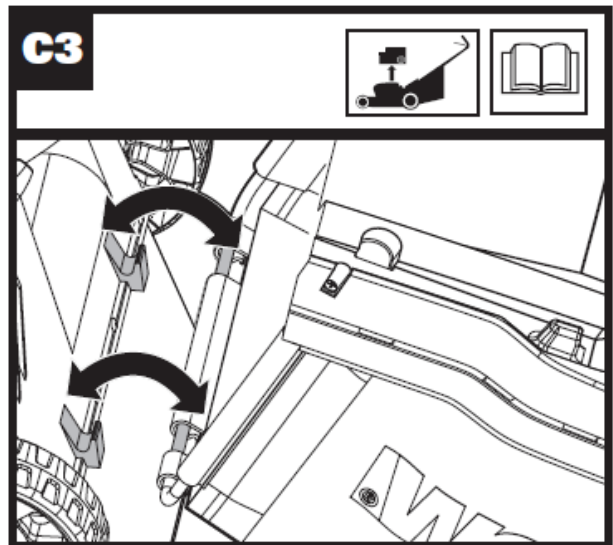


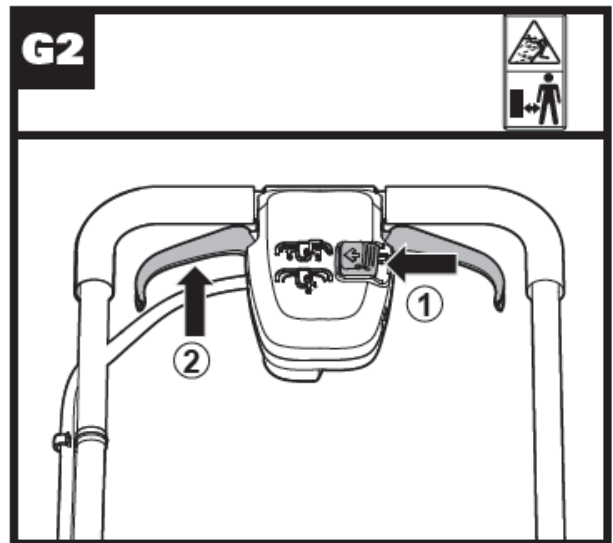
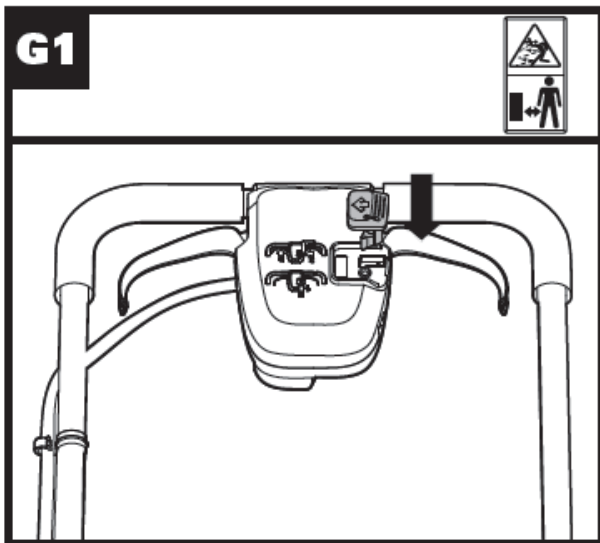
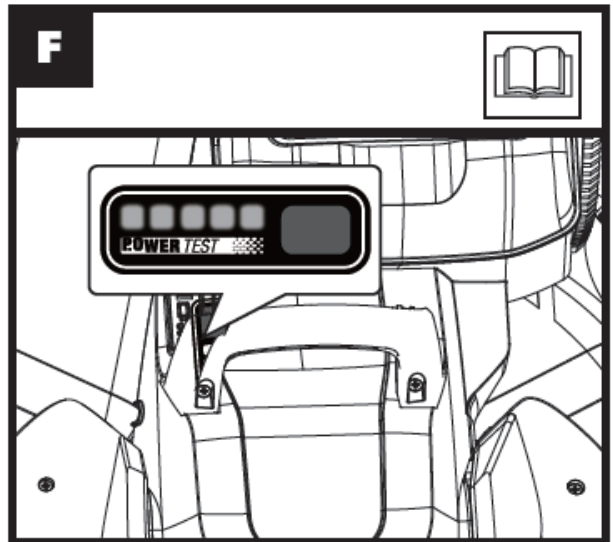
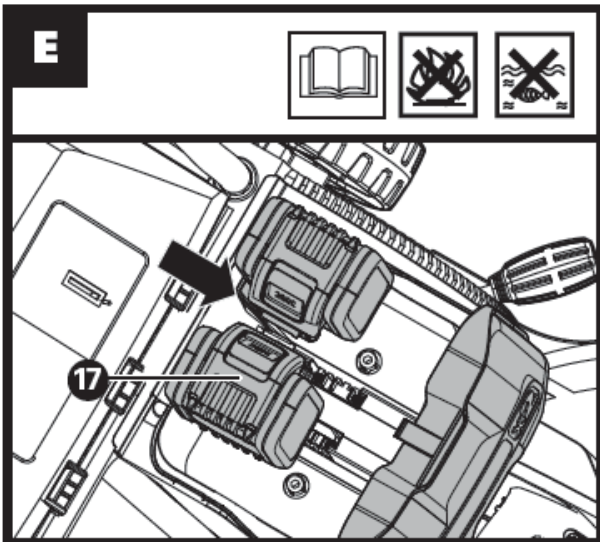
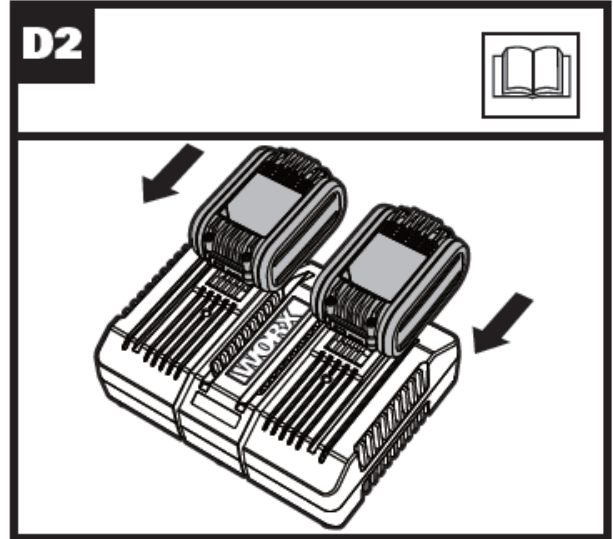
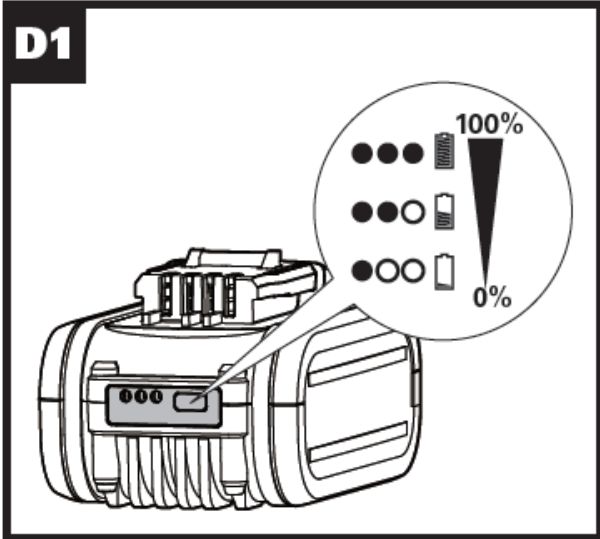
Беспроводная газонокосилка

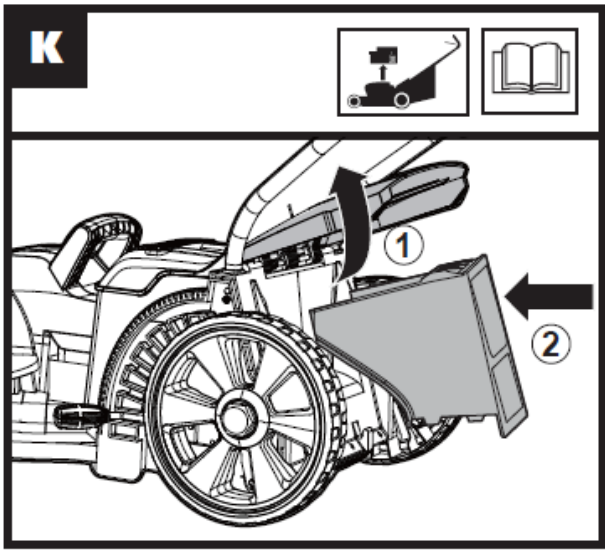
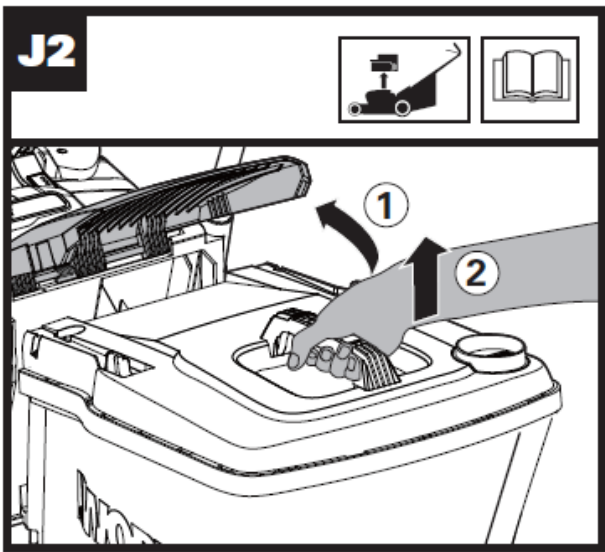
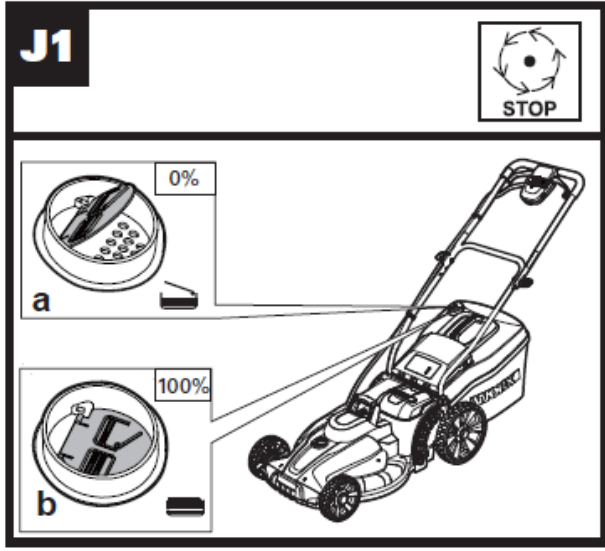
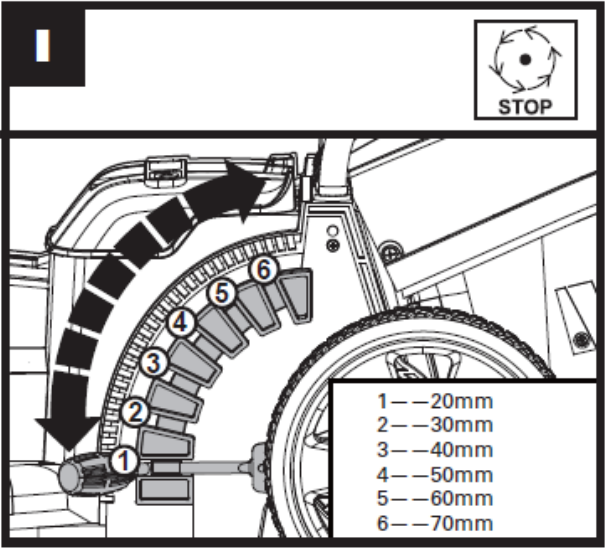
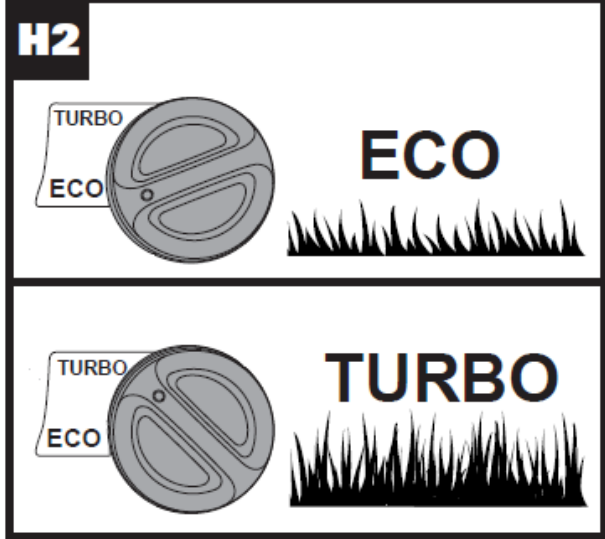
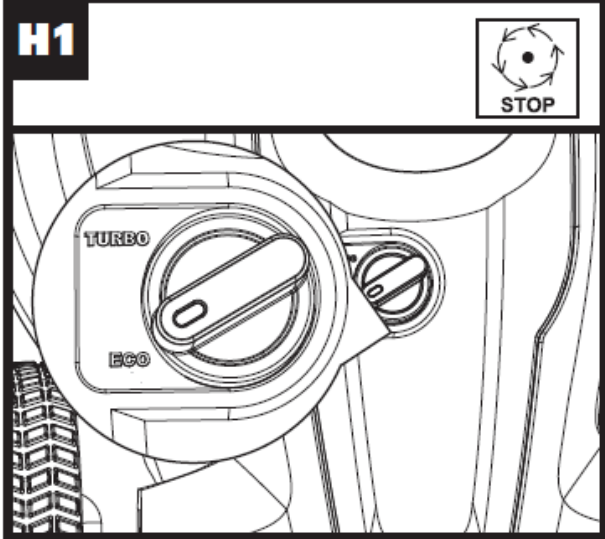
WG744E WG744E.9

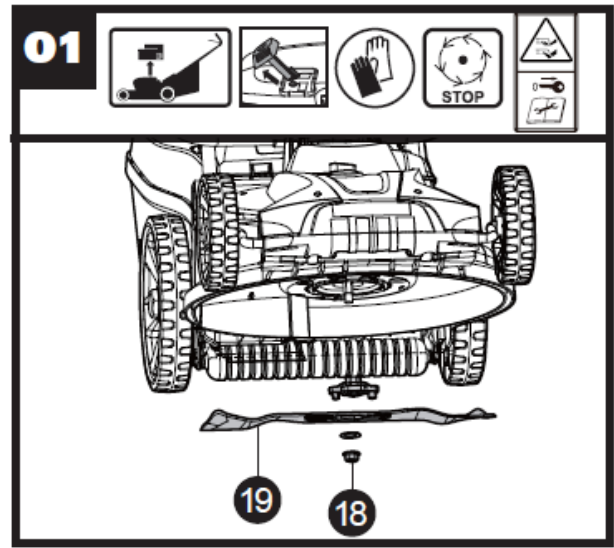
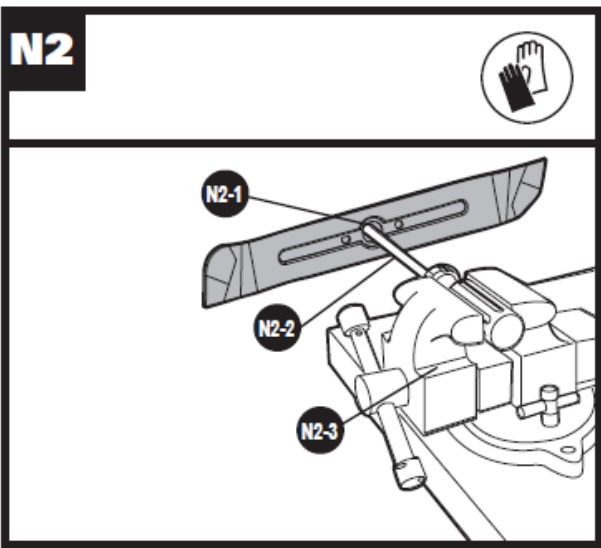
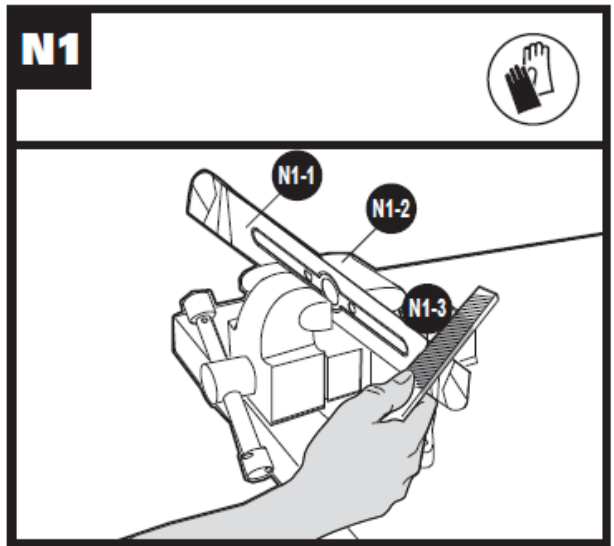
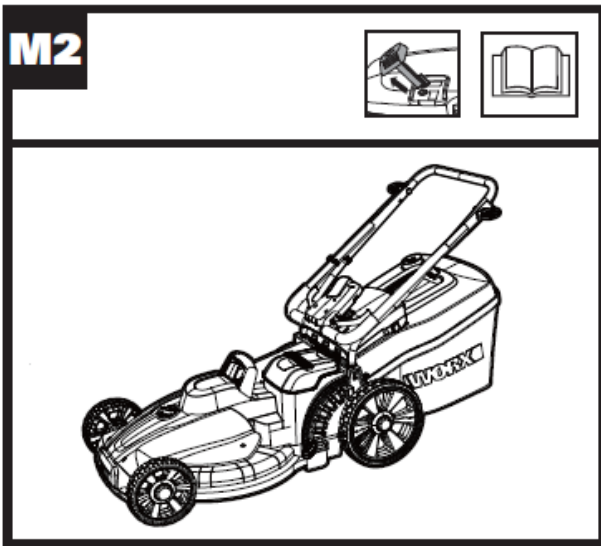
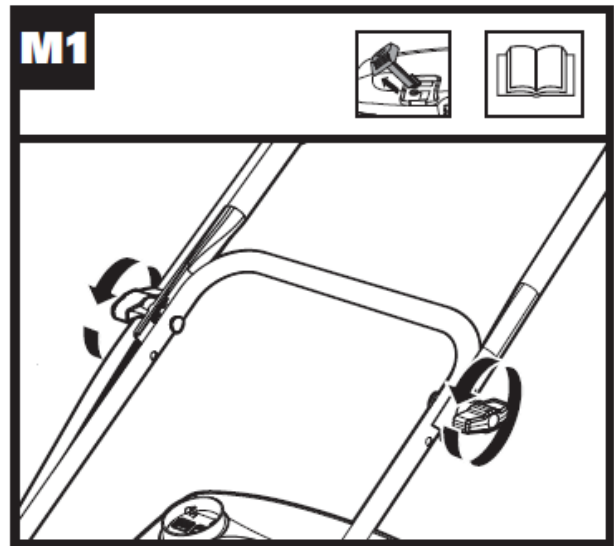
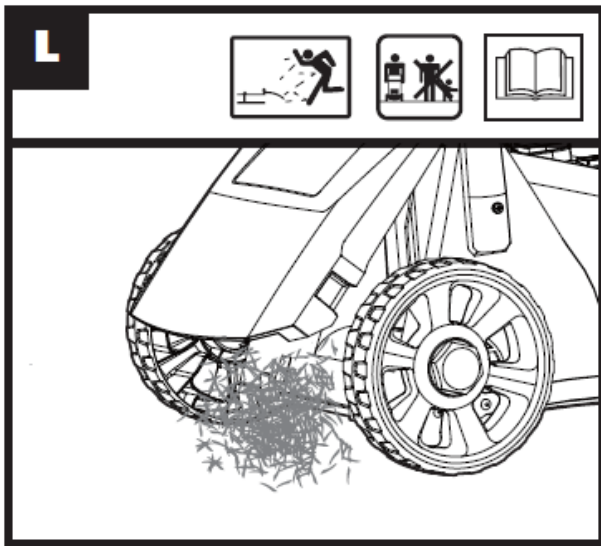


A1**A2****A3****A4****A5****B1**

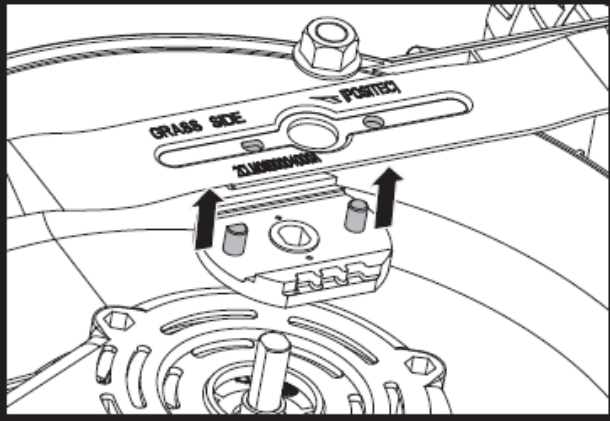
B2**B3****B4****C1****C2****C3**







02



ИСХОДНЫЕ ИНСТРУКЦИИ

ТЕХНИКА БЕЗОПАСНОСТИ ПРИ ОБРАЩЕНИИ С УСТРОЙСТВОМ

Общие предупреждения о безопасности при обращении с электроинструментом



ПРЕДОСТЕРЕЖЕНИЕ! Прочтите все предупреждения о безопасности и все инструкции. Несоблюдение предупреждений и инструкций может привести к поражению электрическим током, пожару и / или серьезной травме.

Внимательно прочитайте инструкции для безопасной эксплуатации машины.

Сохраните все предупреждения и инструкции для дальнейшего использования.

- Данное устройство не предназначено для использования лицами (включая детей) с ограниченными физическими, сенсорными или умственными способностями или недостатком опыта и знаний, если только они не находятся под присмотром или не были проинструктированы относительно использования устройства лицом, ответственным за их безопасность.

- Необходимо следить за детьми, чтобы они не играли с прибором.

- Устройство должно использоваться только с блоком питания, поставляемым в комплекте с прибором.

ВАЖНО

ВНИМАТЕЛЬНО ПРОЧИТАЙТЕ ПЕРЕД ИСПОЛЬЗОВАНИЕМ

СОХРАНИТЕ ДЛЯ ДАЛЬНЕЙШЕГО ИСПОЛЬЗОВАНИЯ

Практика безопасной эксплуатации

Обучение

а) Внимательно прочитайте инструкции. Ознакомьтесь с элементами управления и правильным использованием оборудования.

б) Никогда не разрешайте детям и незнакомым с этими инструкциями лицам пользоваться машиной. Местные правила могут ограничивать возраст оператора.

в) Запрещается косить, если поблизости находятся люди, особенно дети, или домашние животные.

г) Помните, что оператор или пользователь несет ответственность за несчастные случаи или опасность, которым могут подвергнуться другие лица или их имущество.

Подготовка

а) При кошении всегда носите прочную обувь и длинные брюки. Не используйте оборудование, когда вы находитесь босиком или в открытых сандалиях;

б) Тщательно осмотрите зону, где должно использоваться оборудование, и удалите все предметы, которые могут быть отброшены машиной.

в) Перед использованием всегда визуально проверяйте машину на наличие изношенных или поврежденных лезвий, болтов лезвий и режущего узла. Заменяйте изношенные или поврежденные лезвия и болты комплектами, чтобы соблюсти баланс. Замените поврежденные или нечитаемые этикетки.

Эксплуатация

а) Следует выполнять работу в светлое время суток или при хорошем искусственном освещении.

б) По мере возможности, избегайте использования оборудования во влажной траве;

в) Всегда следите за устойчивостью вашего положения на склонах;

г) Перемещайтесь шагом; запрещается бежать при работе с газонокосилкой;

д) При работе с газонокосилкой перемещайтесь поперек склона, и никогда в направлении вверх и вниз по склону;

е) Соблюдайте особую осторожность при изменении направления движения на склоне;

ж) Запрещается косить на чрезмерно крутых склонах;

з) Соблюдайте особую осторожность при перемещении назад или, когда вы тяните газонокосилку по направлению к себе;

и) Остановите лезвие(я), если газонокосилку необходимо наклонить для транспортировки при пересечении поверхностей, отличных от травы, а также при транспортировке газонокосилки в и из зоны, которую необходимо окосить;

- j) Запрещается эксплуатировать газонокосилку с установленными неисправными защитными приспособлениями либо без защитных устройств, например, отражателей и / или травосборников;
 - к) Осторожно включите двигатель в соответствии с инструкциями и держите ноги вдали от лезвий;
 - l) Не наклоняйте газонокосилку после включения двигателя, кроме тех случаев, когда газонокосилку нужно наклонить для запуска. В этом случае не наклоняйте ее больше, чем это необходимо, и поднимайте только ту часть, которая находится вдали от оператора;
 - м) Не помещайте руки или ноги под вращающиеся части или рядом с ними. Всегда держитесь подальше от выпускного отверстия;
 - н) Не прикасайтесь к лезвиям до тех пор, пока ключ переключателя не будет извлечен, и лезвия не остановятся полностью;
 - о) Не включайте газонокосилку, стоя перед выпускным отверстием.
 - р) Не транспортируйте газонокосилку во время работы источника питания.
 - q) Остановите газонокосилку и извлеките ключ переключателя. Убедитесь в том, что все движущиеся части полностью остановились.
 - когда вы отходите от агрегата;
 - при очистке засора агрегата;
 - перед проверкой, очисткой или выполнением работ на агрегате;
 - после удара о посторонний предмет. Проверьте инструмент на отсутствие повреждений и выполните ремонт перед повторным запуском и продолжением эксплуатации газонокосилки.
- Если газонокосилка начинает ненормально вибрировать (проверьте немедленно):
- проверьте на предмет повреждений.
 - замените или отремонтируйте любые поврежденные части.
 - проверьте и затяните любые разболтавшиеся части.

Техническое обслуживание и хранение

- a) Поддерживайте все гайки, болты и винты плотно затянутыми для того, чтобы оборудование находилось в безопасном рабочем состоянии;
- b) Регулярно проверяйте травосборник на предмет износа или повреждений;
- c) В целях безопасности замените изношенные или поврежденные детали. Используйте только оригинальные запасные части и аксессуары.
- d) При регулировке газонокосилки соблюдайте осторожность, чтобы не допустить защемления пальцев между движущимися лезвиями и неподвижными частями газонокосилки.
- e) Всегда давайте газонокосилке остыть перед тем, как поместить ее на хранение.
- f) При обслуживании лезвий следует помнить, что, даже если источник питания выключен, лезвия можно перемещать.











ПРЕДУПРЕЖДЕНИЯ БЕЗОПАСНОСТИ ДЛЯ АККУМУЛЯТОРНОЙ БАТАРЕИ

- a) **Запрещается разбирать или открывать аккумуляторные элементы или аккумуляторную батарею.**
- b) **Запрещается закорачивать аккумуляторную батарею. Запрещается хранить аккумуляторы навалкой в коробке или ящике, где они могут замыкаться друг на друга или быть закорочены проводящими материалами.**

Когда аккумуляторная батарея не используется, держите ее вдали от других металлических предметов, таких как скрепки, монеты, ключи, гвозди, винты или другие мелкие металлические предметы, которые могут замкнуть контакты. Замыкание контактов аккумулятора может привести к ожогам или пожару.
- c) **Не подвергайте аккумуляторную батарею воздействию тепла или пламени. Избегайте хранения в местах попадания прямых солнечных лучей.**
- d) **Не подвергайте аккумуляторную батарею механическому удару.**
- e) **В случае вытекания аккумуляторной жидкости не допускайте контакта с кожей или глазами. В случае контакта немедленно промойте пораженный участок обильным количеством воды и незамедлительно обратитесь за срочной медицинской помощью.**
- f) **При проглатывании части аккумуляторной батареи незамедлительно обратитесь за медицинской помощью.**
- g) **Держите аккумулятор в чистом и сухом состоянии.**
- h) **Протрите клеммы аккумуляторной батареи чистой сухой тканью, если они загрязнились.**

- i) Перед использованием батареи ее необходимо зарядить. Всегда обращайтесь к этой инструкции и используйте правильную процедуру зарядки.
- j) Не оставляйте аккумуляторную батарею в зарядном устройстве, когда оно не используется.
- k) После продолжительных периодов хранения может потребоваться несколько раз зарядить и разрядить аккумуляторную батарею, чтобы получить максимальную производительность.
- l) Аккумуляторная батарея обеспечивает максимальную производительность при работе при нормальной комнатной температуре ($20^{\circ}\text{C} \pm 5^{\circ}\text{C}$).
- m) При утилизации аккумуляторных батарей держите батареи разных электрохимических систем отдельно друг от друга.
- n) Перезаряжайте батареи только при помощи зарядного устройства, одобренного WORX. Не используйте зарядное устройство, отличное от того, которое специально предназначено для использования с оборудованием. Зарядное устройство, подходящее для батарей одного типа, может привести к пожару при использовании с другим аккумулятором.
- o) Не используйте аккумуляторную батарею, которая не предназначена для использования с оборудованием.
- p) Храните аккумуляторную батарею в недоступном для детей месте.
- q) Сохраните оригинальную литературу по продуктам для дальнейшего использования.
- r) Извлеките аккумулятор из оборудования, если оно не используется.
- s) Утилизируйте аккумуляторные батареи надлежащим образом.

УСЛОВНЫЕ ОБОЗНАЧЕНИЯ

	<p>Прочитайте руководство по эксплуатации прежде, чем приступить к эксплуатации данной машины</p>
	<p>Не допускайте присутствия посторонних лиц.</p>
	<p>Остерегайтесь острых лезвий. Лезвия продолжают вращаться после выключения двигателя. Извлеките предохранительный ключ перед техническим обслуживанием.</p>
	<p>Отходы электрооборудования запрещается утилизировать вместе с бытовыми отходами. Они должны быть доставлены в местный центр утилизации для надлежащей переработки. Обратитесь к местным органам управления или продавцу за рекомендациями по утилизации.</p>
	<p>Не выбрасывайте батареи. Верните разряженные батареи в местный пункт сбора или переработки.</p>
	<p>Запрещается сжигать</p>
	<p>Запрещается подвергать воздействию дождя или воды.</p>
	<p>Носите защитные перчатки</p>
	<p>Извлеките батарею из гнезда перед выполнением любых регулировок, сервисного или технического обслуживания.</p>
	<p>Лезвие продолжает вращаться после выключения машины. Подождите, пока все компоненты машины полностью остановятся, прежде чем прикасаться к ним.</p>



Извлеките ключ




ПЕРЕЧЕНЬ КОМПОНЕНТОВ

- 1. ПРЕДОХРАНИТЕЛЬНЫЙ КЛЮЧ**
- 2. РЫЧАГ ПЕРЕКЛЮЧЕНИЯ**
- 3. ВЕРХНЯЯ РУКОЯТКА**
- 4. РУЧКА РУКОЯТКИ**
- 5. НИЖНЯЯ РУКОЯТКА**
- 6. ТРАВΟΣБОРНИК**
- 7. РУЧКА РЕГУЛИРОВКИ ВЫСОТЫ СКАШИВАНИЯ**
- 8. РУКОЯТКА ДЛЯ ПЕРЕНОСКИ**
- 9. СЕЛЕКТОР INTELLICUT**
- 10. ИНДИКАТОР ЗАРЯДА БАТАРЕИ**
- 11. КРЫШКА АККУМУЛЯТОРНОЙ БАТАРЕИ**
- 12. ПРЕДОХРАНИТЕЛЬНЫЙ КЛАПАН**
- 13. РУЧКА ТРАВΟΣБОРНИКА**
- 14. КАБЕЛЬНЫЙ ЗАЖИМ**
- 15. ИНДИКАТОР ТРАВΟΣБОРНИКА**
- 16. МУЛЬЧИРУЮЩАЯ ВСТАВКА**
- 17. АККУМУЛЯТОРНАЯ БАТАРЕЯ (СМ. РИС. Е) ***
- 18. БОЛТ ЛЕЗВИЯ (СМ. РИС. О1)**
- 19. ЛЕЗВИЯ (СМ. РИС. О1)**

* Не все показанные или описанные аксессуары включены в стандартную поставку.

ТЕХНИЧЕСКИЕ ДАННЫЕ


Модель **WG744E, WG744E.9** (740-789 - назначение прибора, модель беспроводной газонокосилки)

	WG744E	WG744E.9
Напряжение	40 В  Макс. (2 x 20 В макс.)*	
Ширина скашивания	40 см	
Диаметр переднего колеса	160 мм	
Диаметр заднего колеса	240 мм	
Высота кошения	20 мм - 70 мм	
Положения высоты кошения	6	
Емкость травосборника	40 л	
Тип батареи	Ионно-литиевая	/
Модель батареи	WA3553 (4,0 Ач)	/
Модель зарядного устройства	WA3883	/
Мощность зарядного устройства	Входная: 100-240 В ~ 50-60 Гц, Выходная 1: 20 В  , 2,0 А** Выходная 2: 20 В  , 2,0 А**	/
Время зарядки (приблиз.) Аккумуляторная батарея:		
2,0 Ач (1 шт.)	0,5 ч	/
2,0 Ач (2 шт.)	1 ч	/
4,0 Ач (1 шт.)	1 ч	/
4,0 Ач (2 шт.)	2 ч	/
Вес машины	16,7 кг	15,4 кг

* Напряжение измеряется без нагрузки. Начальное напряжение батареи достигает 20 вольт. Номинальное напряжение составляет 18 вольт.

** Выход зарядного устройства 1 и 2 означает два порта с одинаковым выходным напряжением и током.

ИНФОРМАЦИЯ О ШУМЕ

Измеренное звуковое давление	L_{WA} : 68,7 дБ(А) K_{PA} = 3 дБ(А)
Измеренная мощность шума	L_{WA} : 84,3 дБ(А) K_{WA} = 3 дБ(А)
Носите защиту органов слуха	

ИНФОРМАЦИЯ О ВИБРАЦИИ

Типовая измеренная вибрация	$a_h = 0,41 \text{ м/с}^2$
	Погрешность $K = 1,5 \text{ м/с}^2$



ПРЕДОСТЕРЕЖЕНИЕ! Значение вибрации при фактическом использовании электроинструмента может отличаться от заявленного значения в зависимости от способов использования инструмента:

Вариантов его применения и обрезаемых или скашиваемых материалов.

Исправности инструмента и его правильного технического обслуживания.

Использования соответствующих аксессуаров и состояния всех режущих поверхностей и остроты их кромок.

Плотности захвата на рукоятках и использования каких-либо антивибрационных аксессуаров.

Использования инструмента в соответствии с его предназначением и этими инструкциями.

Этот инструмент может вызвать тремор рук, если его использование не будет регулироваться должным образом.



ПРЕДОСТЕРЕЖЕНИЕ! Для обеспечения максимальной точности при оценке уровня воздействия в реальных условиях использования должны также учитываться все аспекты рабочего цикла, такие как периоды времени, когда инструмент выключен, а также работает на холостом ходу и не выполняет фактическую работу. Это может значительно снизить уровень воздействия на оператора за весь рабочий период и помогает минимизировать риск возникновения тремора рук.

ВСЕГДА используйте заточенные лезвия. Обслуживайте этот инструмент в соответствии с данными инструкциями и хорошо смазывайте (при необходимости).

Если инструмент используется регулярно, приобретите антивибрационные аксессуары.

Планируйте свой график работы, чтобы разбить использование инструментов с высокой вибрацией на несколько дней.




АКСЕССУАРЫ

	WG744E	WG744E.9
Аккумуляторная батарея (WA3553)	2	/
Зарядное устройство (WA3883)	1	/
Травосборник		1
Мульчирующая вставка		1
Кабельный зажим		2

Мы рекомендуем вам приобрести аксессуары, перечисленные в приведенном выше списке, в том же магазине, где вам продали машину. Для получения дополнительной информации см. упаковку. Сотрудники магазина смогут помочь вам и дать совет.

СБОРКА И ЭКСПЛУАТАЦИЯ

ДЕЙСТВИЕ	РИСУНОК
СБОРКА	
Сборка рукоятки ПРИМЕЧАНИЕ: Выберите одно из двух отверстий в нижней рукоятке для получения желаемой высоты рукоятки.	См. Рис. A1, A2, A3, A4, A5
Сборка травосборника	См. Рис. B1, B2, B3, B4
Установка травосборника на газонокосилку ПРИМЕЧАНИЕ: Извлеките мульчирующую вставку из газонокосилки перед установкой травосборника. ПРИМЕЧАНИЕ: Слегка нажмите на травосборник, чтобы убедиться в том, что он полностью установлен.	См. Рис. C1, C2, C3
Проверка состояния заряда аккумуляторной батареи ПРИМЕЧАНИЕ: Рис. D1 относится только к аккумуляторной батарее со световым индикатором батареи.	См. Рис. D1
Зарядка аккумуляторной батареи ПРИМЕЧАНИЕ: Аккумуляторные батареи поставляются незаряженными. Каждая батарея должна быть полностью заряжена перед первой эксплуатацией газонокосилки. Всегда полностью заряжайте две батареи одновременно. Более подробная информация приведена в соответствующей главе руководства к зарядному устройству.	См. Рис. D2
Извлечение / установка аккумуляторной батареи ПРИМЕЧАНИЕ: • Эта машина будет работать только тогда, когда установлены 2 батареи. Пожалуйста, всегда используйте две батареи одинаковой емкости и полностью заряжайте обе батареи. • Когда вы используете две батареи с разной мощностью,	См. Рис. E

машина будет работать только в соответствии с мощностью менее емкой батареи.	
ЭКСПЛУАТАЦИЯ	
Индикатор заряда батареи на агрегате Подробности смотрите в разделе СОСТОЯНИЕ БАТАРЕИ. ВАЖНО Когда горит только один индикатор, по крайней мере одна батарея почти разряжена и нуждается в зарядке, даже если газонокосилка все еще способна косить траву. Продолжение эксплуатации газонокосилки, когда батарея находится в таком разряженном состоянии, может снизить срок ее службы и производительность. Если ни один индикатор не горит, по крайней мере одна батарея вставлена не до конца, либо батарея может быть неисправна; убедитесь в том, что обе батареи были плотно вставлены в свои гнезда.	См. Рис. F
Запуск и выключение	См. Рис. G1, G2
Выбор режима работы с помощью СЕЛЕКТОРА INTELLICUT РЕЖИМ ECO Установите селектор Intellicut в режим ECO для кошения в обычных условиях, при этом косилка будет удалять приблизительно 25 мм травы за раз. РЕЖИМ TURBO Установите селектор Intellicut в режим POWER для скашивания плотной или разросшейся травы.	См. Рис. H1, H2
Регулировка высоты кошения	См. Рис. I
Индикатор наполнения травосборника Пустой: клапан колеблется (a)  Наполнен: клапан опускается вниз (b) 	См. Рис. J1
Извлечение / опорожнение травосборника  Предостережение! Необходимо убедиться в том, что предохранительный клапан закрывает выпускной патрубок перед использованием машины. Никогда не поднимайте предохранительный клапан, когда газонокосилка используется без установленного травосборника.	См. Рис. J2
Установка мульчирующей вставки	См. Рис. K
Задняя выгрузка Примечание: Сначала снимите мульчирующую вставку.	См. Рис. L
Хранение	См. Рис. M1, M2

СОСТОЯНИЕ БАТАРЕИ (СМ. РИС. F)

Перед началом или после использования нажмите кнопку рядом с индикатором питания на машине, чтобы проверить заряд аккумуляторной батареи. Во время работы заряд батареи будет автоматически указываться индикатором заряда.

Индикатор постоянно детектирует и отображает состояние батареи следующим образом.

Для машины с 2 аккумуляторными батареями разной мощности на индикаторе питания отображается состояние батареи с наименьшей мощностью.

Состояние индикатора заряда батареи	Состояние батареи
Горят пять зеленых индикаторов (●●●●●).	Заряд обеих батарей находится на высоком уровне.
Горят два, три или четыре зеленых индикатора.	В двух батареях остается заряд. Чем больше индикаторов горит, тем больше величина заряда батареи.
Горит только один зеленый индикатор (●○○○○).	По крайней мере одна батарея почти разряжена и нуждается в зарядке.
Индикаторы не горят.	По крайней мере одна батарея установлена не полностью или батарея может быть неисправна.
Только один индикатор мигает дважды за цикл.	По крайней мере одна батарея чрезмерно разряжена (см. состояние зарядки батареи), необходимо перезарядить две батареи сразу перед повторным использованием или хранением.
Только один индикатор мигает трижды за цикл.	По крайней мере одна батарея горячая, подождите, пока батареи остынут, прежде чем продолжать работу.
Только один индикатор мигает четыре раза за цикл.	Машина перегружена. Увеличьте высоту кошения или медленно надавите.

СОВЕТЫ ПО СКАШИВАНИЮ ТРАВЫ

ПРИМЕЧАНИЕ: ВСЕГДА ПРОВЕРЯЙТЕ МЕСТО, ГДЕ ДОЛЖНА ИСПОЛЬЗОВАТЬСЯ ГАЗОНОКОСИЛКА, И УДАЛЯЙТЕ ВСЕ КАМНИ, ПАЛКИ, ПРОВОЛОКУ, МЕТАЛЛ И ДРУГОЙ МУСОР, КОТОРЫЙ МОЖЕТ БЫТЬ ОТБРОШЕН ВРАЩАЮЩИМСЯ ЛЕЗВИЕМ.

1. Скашивайте траву поперек склона, и никогда в направлении вверх и вниз по склону. При изменении направления движения при работе на склоне требуется особая осторожность. Не косите траву на чрезмерно крутых склонах. Всегда проверяйте вашу стойку.
2. Отпустите рычаг переключения, чтобы выключить косилку при пересечении любой гравийной зоны (лезвия могут отбрасывать камни).
3. Настройте косилку на максимальную высоту при скашивании травы на неровной почве или при наличии высоких сорняков. Удаление слишком большого количества травы за один раз может привести к срабатыванию автоматического выключателя, который останавливает газонокосилку.
4. Если травосборник используется в период быстрого роста растений, трава может засорить выпускное отверстие. Отпустите рычаг переключения, чтобы выключить косилку, и извлеките предохранительный ключ. Снимите травосборник и встряхните его, чтобы трава переместилась в заднюю часть емкости. Также удалите всю траву или мусор, которые могли накрутиться вокруг выпускного отверстия. Замените травосборник.
5. Если косилка начинает ненормально вибрировать, отпустите рычаг переключения, чтобы выключить косилку, и извлеките предохранительный ключ. Незамедлительно проверьте для выяснения причины. Вибрация - это предупреждение о неисправности. Не работайте с косилкой, пока не будет выполнена сервисная проверка.

6. ВСЕГДА ОТПУСКАЙТЕ РЫЧАГ ПЕРЕКЛЮЧЕНИЯ, ЧТОБЫ ВЫКЛЮЧИТЬ ГАЗОНОКОСИЛКУ, И ИЗВЛЕКАЙТЕ ПРЕДОХРАНИТЕЛЬНЫЙ КЛЮЧ, КОГДА ВЫ ОСТАВЛЯЕТЕ КОСИЛКУ БЕЗ ПРИСМОТРА ДАЖЕ НА КОРОТКОЕ ВРЕМЯ.

ЗОНА СКАШИВАНИЯ

На зону скашивания могут влиять несколько факторов, таких как высота скашивания, влажность газона, длина и плотность травы. Кроме того, слишком частый запуск и остановка газонокосилки во время работы уменьшит площадь скашивания.

В таблице ниже приведена взаимосвязь между условиями и площадью скашивания.

Условия скашивания		Площадь скашивания (максимальная)
Состояние травы	Высота скашивания	С батареями 2*20 В/4,0 Ач
Очень тонкая сухая трава	срезается от 7 см до 5 см	Вплоть до 500 м ² *
Тонкая сухая трава	срезается от 7 см до 3 см	Вплоть до 250 м ² *

* Используется с двумя полностью заряженными батареями.

СОВЕТЫ:

- 1) Рекомендуется регулярно косить ваш газон, перемещаться шагом в нормальном темпе и не запускать / останавливать газонокосилку слишком часто во время работы. Следует всегда использовать две одинаковые батареи и заряжать обе батареи одновременно.
- 2) Для достижения наилучших результатов, следует убедиться в том, что вы используете полностью заряженную батарею и всегда срезать 1/3 высоты травы или менее.
- 3) При скашивании длинной травы идите медленно, чтобы обеспечить более эффективное скашивание и правильную выгрузку обрезков.
- 4) Избегайте стрижки влажной травы, в противном случае она будет прилипать к нижней части деки, а обрезки не смогут собираться или удаляться должным образом.
- 5) При наличии новой или густой травы следует использовать большую высоту скашивания, это продлит срок службы батареи.

ТЕХНИЧЕСКОЕ ОБСЛУЖИВАНИЕ



Остановите газонокосилку и извлеките предохранительный ключ, прежде чем снимать травосборник.

Примечание: Для обеспечения длительной и надежной службы машины регулярно выполняйте следующие процедуры обслуживания. Проверьте на наличие явных дефектов, таких как ослабленное, смещенное или поврежденное лезвие, ослабленные крепления, а также изношенные или поврежденные компоненты. Убедитесь в том, что крышки и защитные кожухи не повреждены и правильно закреплены на газонокосилке. Выполните любое необходимое техническое обслуживание или ремонт перед эксплуатацией косилки. Если, несмотря на регулярное техническое обслуживание, произойдет сбой в работе газонокосилки, обратитесь за помощью в нашу службу поддержки клиентов.

ЗАТОЧКА ЛЕЗВИЙ

ПОДДЕРЖИВАЙТЕ ЛЕЗВИЕ В ЗАТОЧЕННОМ СОСТОЯНИИ ДЛЯ ЛУЧШЕЙ ПРОИЗВОДИТЕЛЬНОСТИ КОСИЛКИ.

ПРИ СНЯТИИ, ЗАТОЧКЕ И УСТАНОВКЕ ЛЕЗВИЯ НАДЕВАЙТЕ СООТВЕТСТВУЮЩИЕ СРЕДСТВА ЗАЩИТЫ ГЛАЗ. УБЕДИТЕСЬ, ЧТО ПРЕДОХРАНИТЕЛЬНЫЙ КЛЮЧ ИЗВЛЕЧЕН.

При нормальных обстоятельствах достаточно затачивать лезвие дважды в течение сезона кошения. Песок заставляет лезвие быстро притупляться. Если ваш газон располагается на песчаной почве, может потребоваться более частая заточка.

НЕМЕДЛЕННО ЗАМЕНИТЕ ПОГНУТОЕ ИЛИ ПОВРЕЖДЕННОЕ ЛЕЗВИЕ.

ПРИ ЗАТОЧКЕ ЛЕЗВИЯ:

1. Убедитесь в том, что лезвие остается сбалансированным.
2. Затачивайте лезвие под оригинальным углом заострения.
3. Заострите режущие кромки на обоих концах лезвия, удалив одинаковое количество материала с обоих концов.

Примечание: 1. Убедитесь в том, что газонокосилка выключена и извлеките ключ.

2. Переведите косилку в режим ожидания/хранения.

ДЛЯ ЗАТОЧКИ ЛЕЗВИЯ В ТИСКАХ (СМ. РИС. N1)

1. Убедитесь в том, что рычаг переключения отпущен, лезвие остановлено и предохранительный ключ извлечен, прежде чем снимать лезвие.
2. Снимите лезвие с косилки. См. инструкции по снятию и установке лезвия.
3. Закрепите лезвие N1-1 в тисках N1-2.
4. Носите защитные очки и соблюдайте осторожность, чтобы не порезаться.
5. Осторожно подпилите режущие кромки лезвия тонким напильником N1-3 или точильным камнем.
6. Проверьте баланс лезвия. См. инструкции по балансировке лезвий.
7. Установите лезвие на косилку и надежно закрепите. См. инструкции ниже.

БАЛАНСИРОВКА ЛЕЗВИЯ (См. Рис. N2)

Проверьте баланс лезвия, надев центральное отверстие в лезвии N2-1 на гвоздь или отвертку N2-2, горизонтально зажатую в тисках N2-3. Если любой конец лезвия опускается вниз, подпилите этот конец. Лезвие сбалансировано правильно, когда ни один конец не опускается.

ТЕХНИЧЕСКОЕ ОБСЛУЖИВАНИЕ ЛЕЗВИЯ (См. Рис. O1, O2)

Меняйте ваше металлическое лезвие через 50 часов или 2 года скашивания в зависимости от того, что наступит раньше, независимо от состояния лезвия.

Выполните следующие процедуры по снятию и замене лезвия. Чтобы снять лезвие, вам понадобятся садовые перчатки (не входят в комплект) и гаечный ключ (не входит в комплект). Удерживая лезвие (19), отверните болт лезвия (18) против часовой стрелки с помощью гаечного ключа, а затем снимите лезвие.

Для повторной сборки установите лезвие (19) режущими кромками к земле. Затем надежно затяните болт лезвия (18).

ХРАНЕНИЕ (См. Рис. M1, M2)

Остановите газонокосилку и обязательно извлеките предохранительный ключ. Тщательно очистите внешнюю поверхность машины с помощью мягкой щетки и ткани. Не используйте воду, растворители или полироли. Удалите всю траву и мусор, особенно из вентиляционных отверстий.

Переверните машину на бок и очистите область лезвия. Если в области лезвия набились уплотненные обрезки травы, удалите их с помощью деревянного или пластикового инструмента. Храните машину в сухом месте. Не размещайте другие предметы поверх машины.

Для облегчения хранения высвободите рычаг блокировки кулачка, и сложите верхнюю рукоятку, как показано на Рис. M1, M2.

ЗАЩИТА ОКРУЖАЮЩЕЙ СРЕДЫ



■ Отходы электрооборудования запрещается утилизировать вместе с бытовыми отходами. Они должны быть доставлены в местный центр утилизации для надлежащей переработки. Обратитесь к местным органам управления или продавцу за рекомендациями по утилизации.

ВЫЯВЛЕНИЕ И УСТРАНЕНИЕ НЕИСПРАВНОСТЕЙ

Проблема	Решение
1. Газонокосилка не работает, когда активирован рычаг переключения.	<p>A. Убедитесь в том, что предохранительный ключ установлен на место и полностью вставлен, а кнопка на корпусе переключателя нажата до конца.</p> <p>B. Отпустите рычаг переключения, чтобы выключить газонокосилку. Извлеките предохранительный ключ, переверните газонокосилку и убедитесь в том, что лезвие вращается свободно. Если это не так, обратитесь в авторизованный сервисный центр. Лезвие должно свободно вращаться.</p> <p>C. Батарея была полностью заряжена? Подключите зарядное устройство и дождитесь, пока загорится зеленый индикатор.</p>
2. Мотор останавливается во время кошения.	<p>A. Отпустите рычаг переключения, чтобы выключить газонокосилку. Извлеките предохранительный ключ, переверните газонокосилку и убедитесь в том, что лезвие вращается свободно. Если это не так, обратитесь в авторизованный сервисный центр. Лезвие должно свободно вращаться.</p> <p>B. Увеличьте высоту скашивания колес до максимального положения и запустите газонокосилку.</p> <p>C. Батарея была полностью заряжена? Подключите зарядное устройство и дождитесь, пока загорится зеленый индикатор.</p> <p>D. Избегайте перегрузки газонокосилки. Замедлите скорость скашивания, толкая косилку медленнее или увеличив высоту скашивания, либо выполните оба действия.</p>
3. Газонокосилка работает, но производительность скашивания является неудовлетворительной, либо скашивается не весь газон.	<p>A. Батарея была полностью заряжена? Подключите зарядное устройство и дождитесь, пока загорится зеленый индикатор.</p> <p>B. Отпустите рычаг переключения, чтобы выключить газонокосилку. Извлеките предохранительный ключ. Переверните газонокосилку проверьте остроту лезвия. Поддерживайте лезвие в заточенном состоянии. Также проверьте деку и разгрузочный желоб на предмет засора.</p> <p>C. Может быть выбрана слишком низкая высота колес для данного состояния травы. Увеличьте высоту скашивания.</p>
4. Газонокосилку тяжело толкать.	<p>A. Увеличьте высоту скашивания, чтобы уменьшить сцепление деки с травой. Убедитесь в том, что каждое колесо вращается свободно.</p>
5. Газонокосилка издает ненормальный шум и вибрацию.	<p>A. Отпустите рычаг переключения, чтобы выключить газонокосилку. Извлеките предохранительный ключ. Поверните косилку набок и проверьте лезвие, чтобы убедиться в том, что оно не погнуто и не повреждено. Если лезвие повреждено, замените его новым. Если нижняя сторона деки повреждена, верните газонокосилку в авторизованный сервисный центр.</p> <p>B. Если нет никакого видимого повреждения лезвия, а косилка продолжает вибрировать: отпустите рычаг переключения, чтобы выключить газонокосилку, извлеките предохранительный ключ и снимите лезвие. Поверните лезвие на 180 градусов и зафиксируйте его. Если косилка продолжает вибрировать, верните ее в авторизованный сервисный центр.</p>
6. Индикатор заряда батареи не горит.	<p>A. Проверьте штекерное соединение.</p> <p>B. Замените зарядное устройство.</p>
7. Индикатор заряда батареи не переключается на зеленый.	<p>A. Требуется диагностика батареи. Отнесите ее в авторизованный сервисный центр.</p>

<p>8. Газонокосилка не собирает обрезки в травосборник.</p>	<p>А. Удалите мульчирующую пластину для сбора травы в травосборник. В. Засор желоба. Отпустите рычаг переключения, чтобы выключить газонокосилку. Извлеките предохранительный ключ. Очистите желоб от обрезков травы. С. Слишком много обрезков травы. Увеличьте высоту положения колес, чтобы уменьшить высоту срезаемой травы. D. Травосборник заполнен. Опустошайте его чаще.</p>
<p>9. При мульчировании видны обрезки травы.</p>	<p>А. Слишком много обрезков травы. Увеличьте высоту положения колес, чтобы уменьшить высоту срезаемой травы. Не срезайте более 1/3 общей высоты травы. В. Проверьте остроту лезвия. Всегда поддерживайте лезвие в заточенном состоянии.</p>
<p>10. Низкое или уменьшенное время работы после многократного использования.</p>	<p>А. Верните газонокосилку в авторизованный сервисный центр - может потребоваться новая батарея.</p>
<p>11. Индикатор заряда батареи мигает красным, и батарея не заряжается.</p>	<p>А. Батарея перегревается после продолжительного использования. Извлеките батарею из зарядного устройства и дайте ей остыть до 42°C или ниже.</p>

ДЕКЛАРАЦИЯ СООТВЕТСТВИЯ

Компания,
POSITEC Germany GmbH
Grüner Weg 10, 50825 Cologne, Germany

Заявляет, что изделие

Описание: **Беспроводная газонокосилка WORX**

Модели **WG744E, WG744E.9 (740-789 - назначение прибора, модель беспроводной газонокосилки)**

Назначение: **Кошение травы**

Соответствует положениям Директив:

2006/42/ЕС, 2014/30/EU, 2011/65/EU,

2000/14/ЕС дополненной директивой 2005/88/ЕС

директивы 2000/14/ЕС, дополненной директивой 2005/88/ЕС:

- Процедура оценки соответствия согласно **Приложению VI**
- Измеренный уровень звуковой мощности **84,3 дБ (А)**
- Заявленный гарантированный уровень звуковой мощности **88 дБ (А)**

Уполномоченный орган

Наименование: **Intertek Testing & Certification Ltd (уполномоченный орган 0359)**

Адрес: **Davy Avenue, Knowlhill, Milton Keynes, MK5 8NL**

и стандартам:

EN 60335-1

EN 60335-2-77

EN 62233

EN ISO 3744

EN 55014-1

EN 55014-2

Лицо, уполномоченное составить технический файл,

Имя: Marcel Filz

Адрес: Positec Germany GmbH Grüner Weg 10, 50825 Cologne, Germany



2017/12/19

Allen Ding

Заместитель главного инженера, Тестирование и сертификация

Positec Technology (China) Co., Ltd

18, Dongwang Road, Suzhou Industrial

Park, Jiangsu 215123, P. R. China



www.worx.com

Copyright © 2018, Positec. Все права сохраняются.

AR01341001