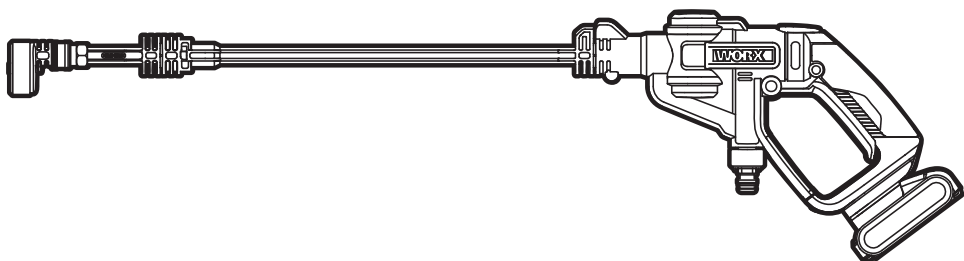


WORX®



HYDROSHOT™



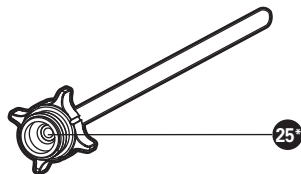
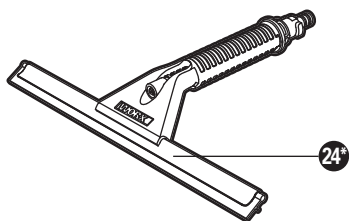
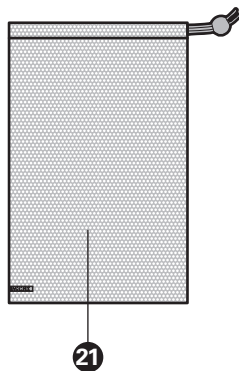
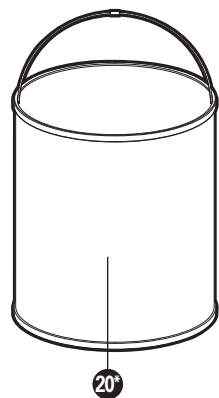
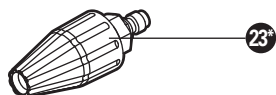
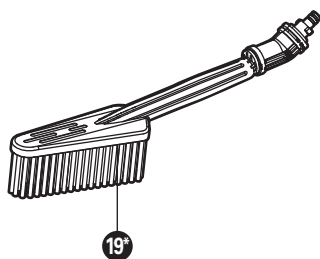
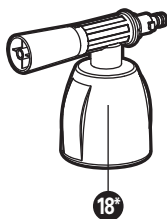
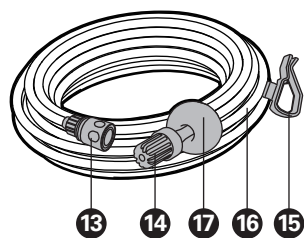
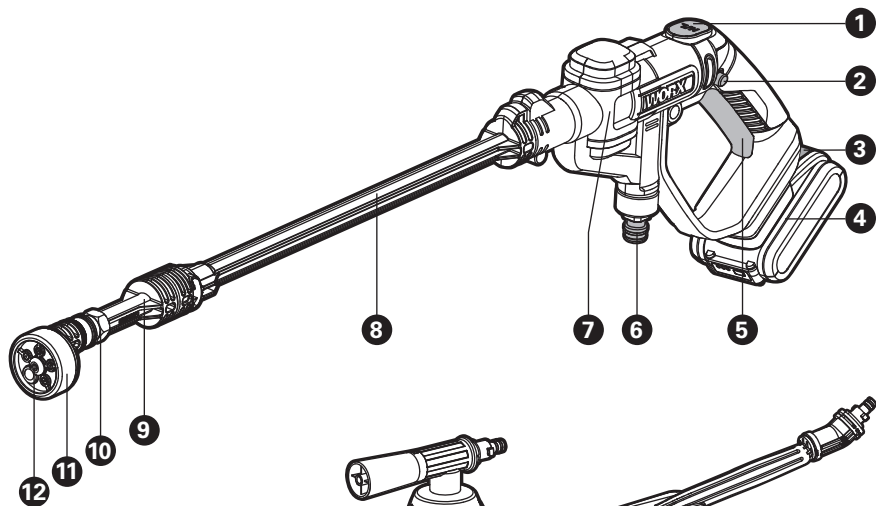
2 in 1: Portable Power Cleaner/Water Sprayer

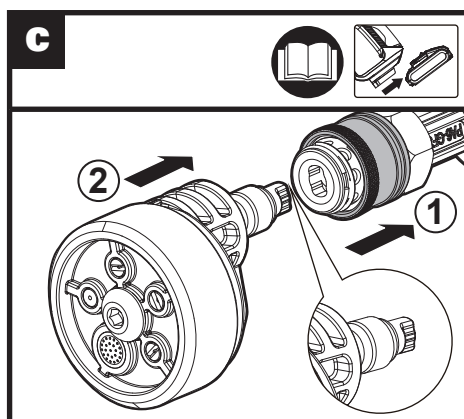
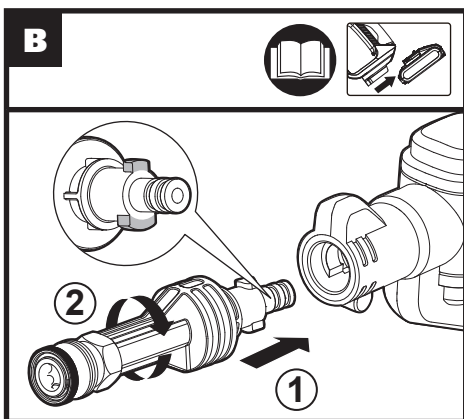
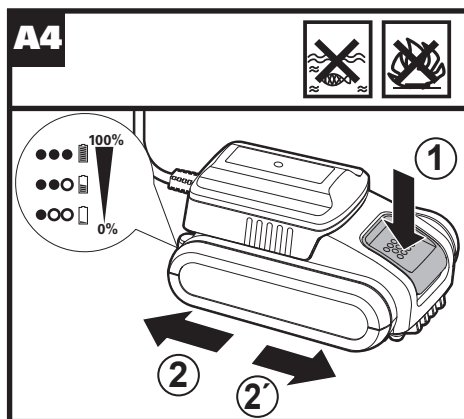
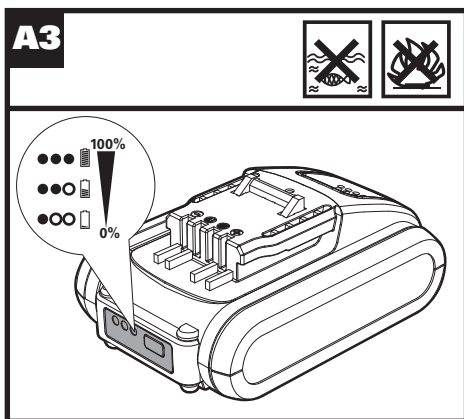
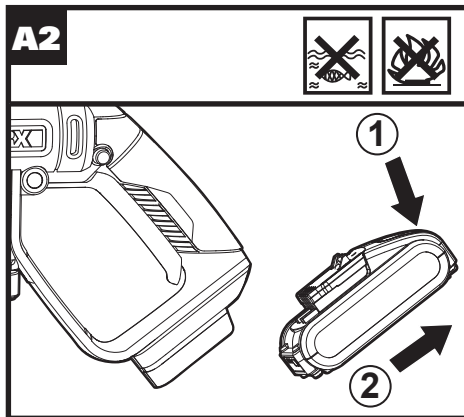
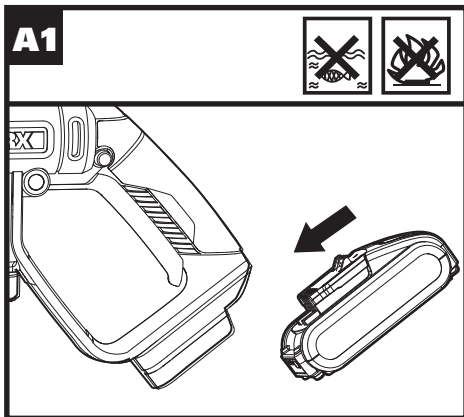
EN P10

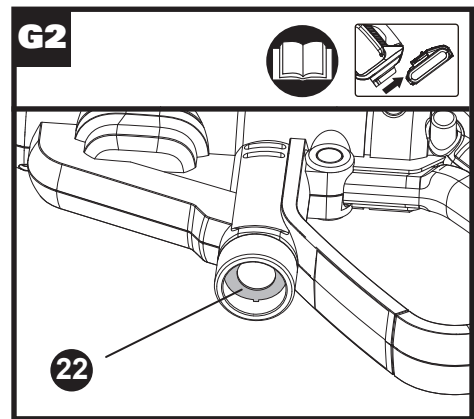
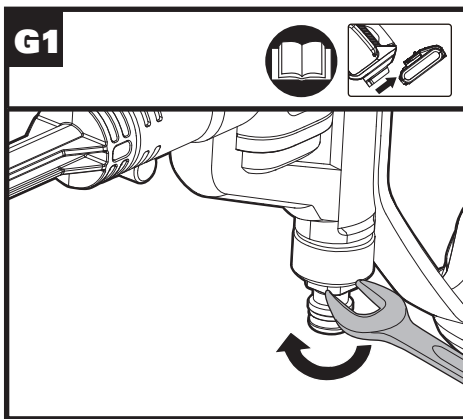
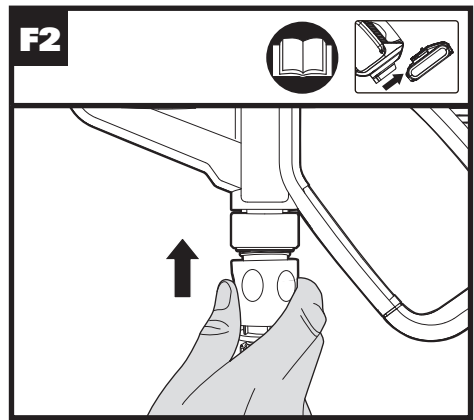
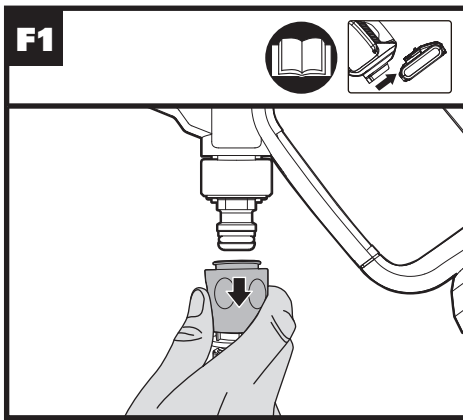
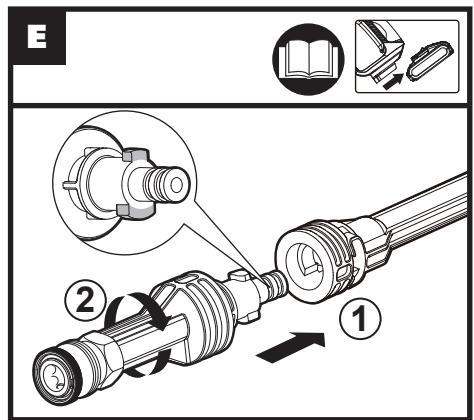
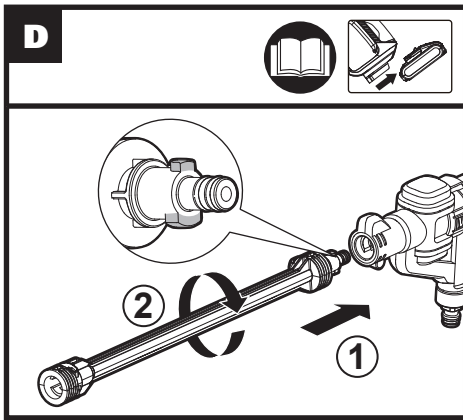
2 в 1: Мойка высокого давления/Опрыскиватель

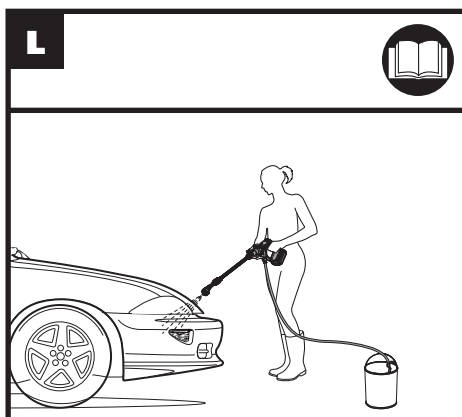
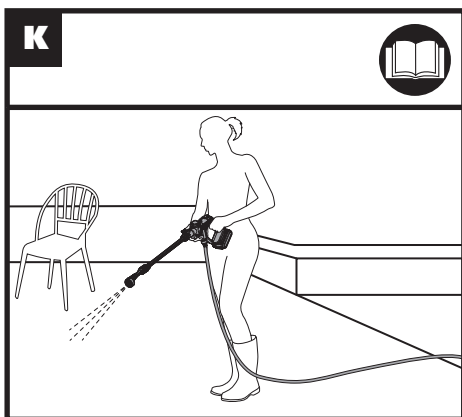
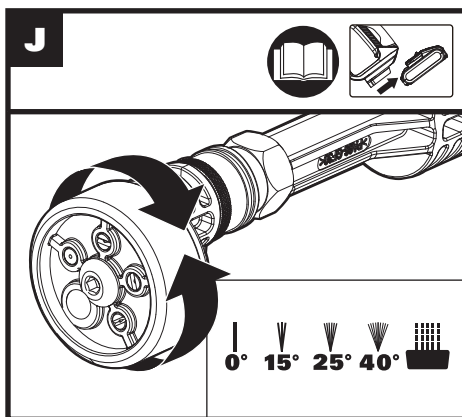
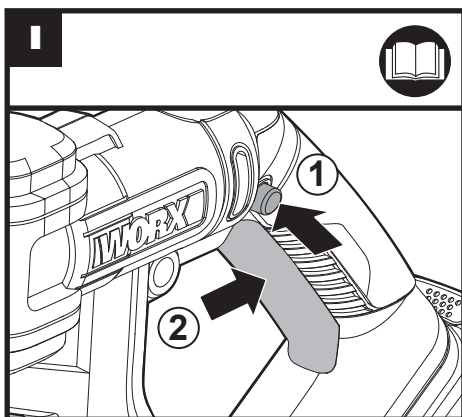
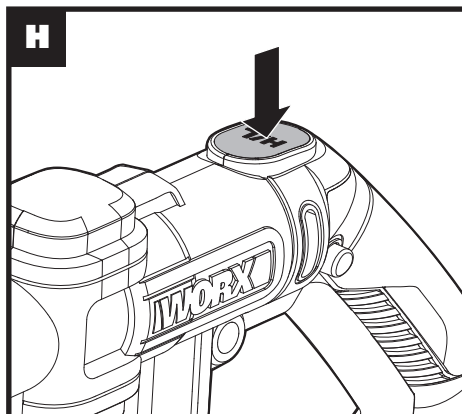
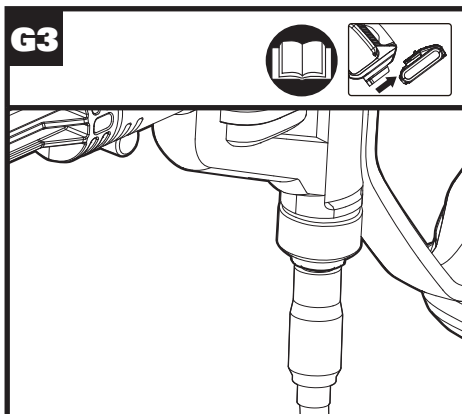
RU P19

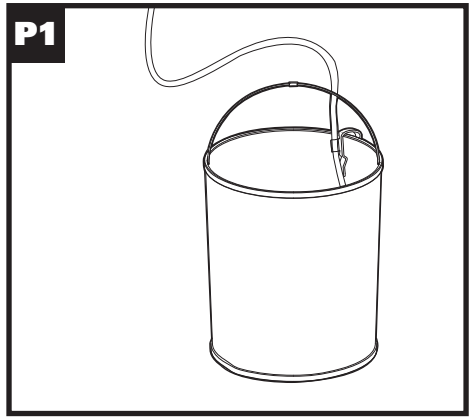
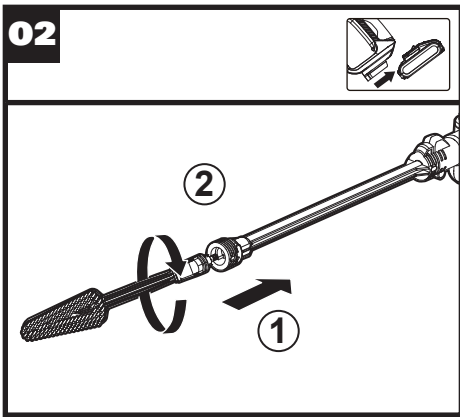
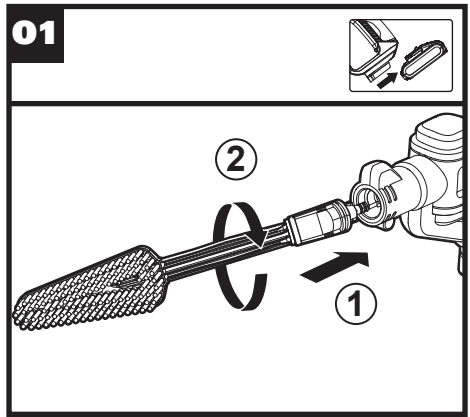
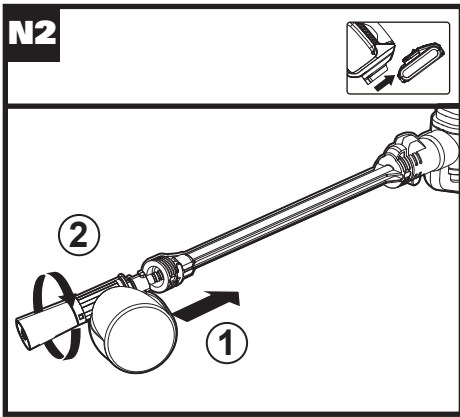
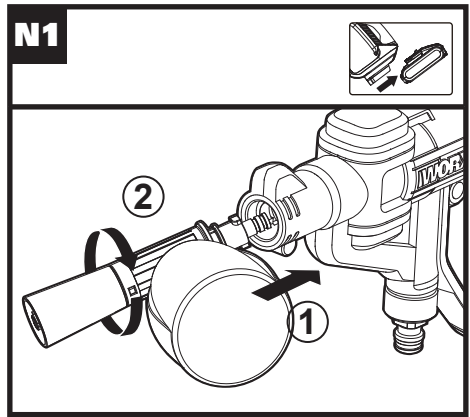
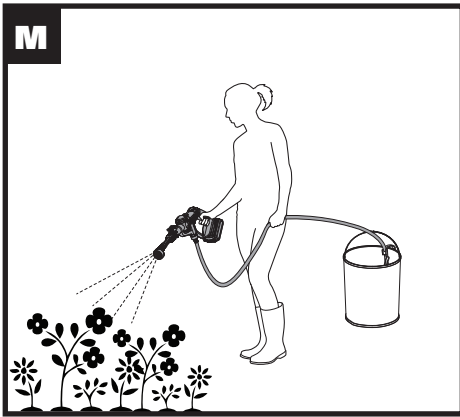
**WG629E WG629E.1
WG629E.9 WG629E.91**

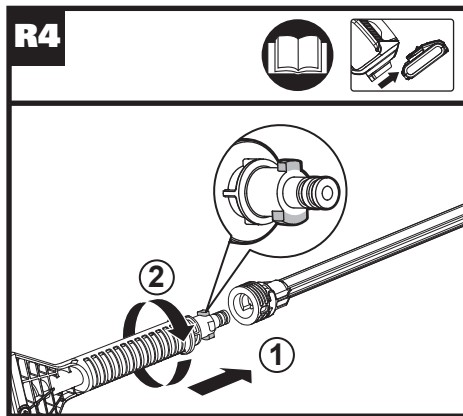
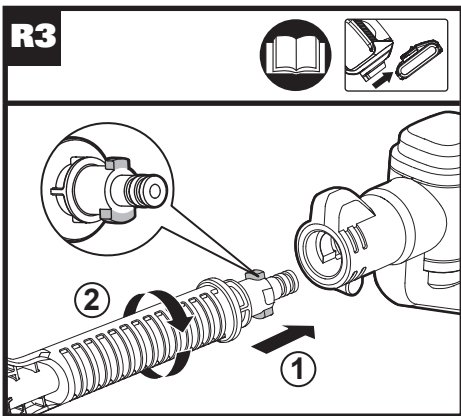
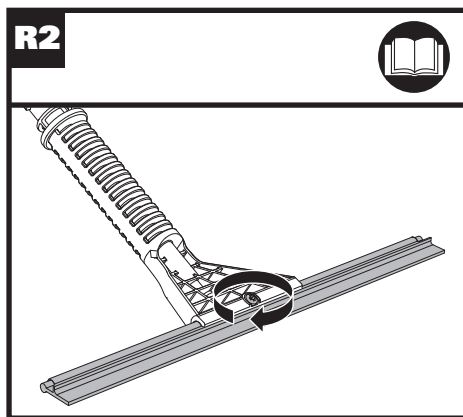
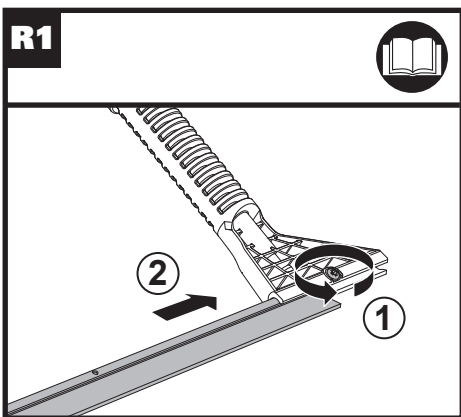
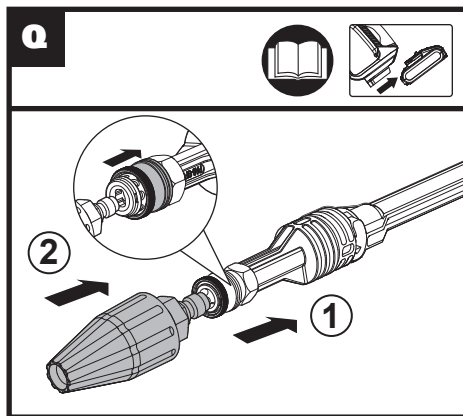
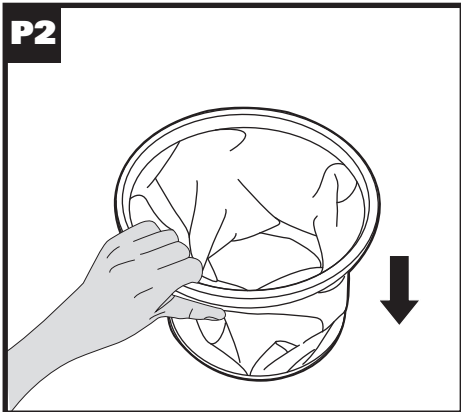


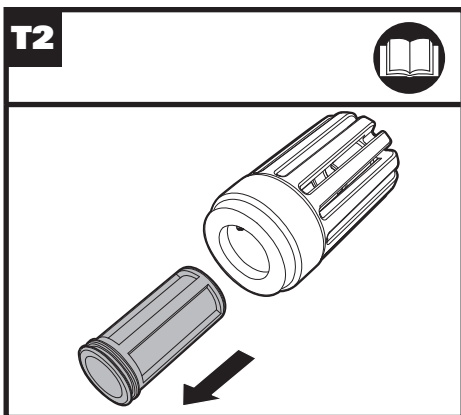
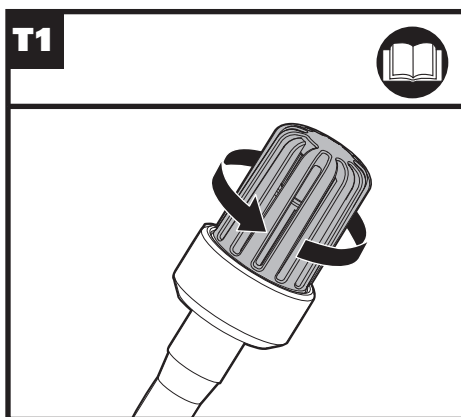
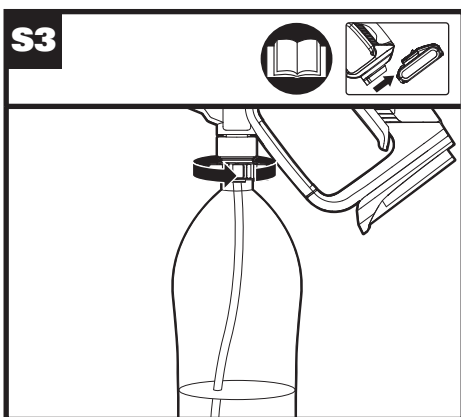
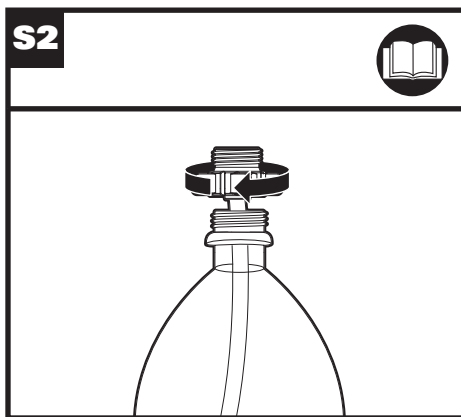
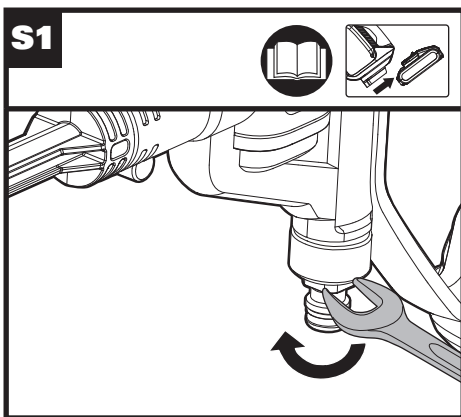












БЕЗОПАСНОСТЬ ПРОДУКТА ОБЩИЕ ПРЕДУПРЕЖДЕНИЯ О БЕЗОПАСНОСТИ

⚠ ПРЕДУПРЕЖДЕНИЕ:
Прочтите все предупреждения о безопасности и все инструкции. Несоблюдение предупреждений и инструкций может привести к поражению электрическим током, воспламенению и / или серьезной травме.

Сохраните все предупреждения и инструкции для дальнейшего использования.

- Данное устройство может использоваться лицами с ограниченными физическими и умственными способностями или отсутствием опыта и знаний, если им был предоставлен надзор или инструкция прибора. Дети не должны играть с инструментом.
- Прибор должен использоваться только с блоком питания, поставляемым с прибором.

Дополнительные предупреждения о безопасности

1. Жидкость не должна быть направлена на

- оборудование, содержащее электрические компоненты.
2. Снимите или отсоедините аккумуляторную батарею после использования и перед проведением обслуживания.
3. Инструмент не должен оставаться без присмотра при подключенной батарее.
4. Устройство не должно использоваться, если его уронили, есть видимые признаки повреждения или если есть утечка.
5. Храните прибор в недоступном для детей месте, когда он находится под напряжением.

ПРЕДУПРЕЖДЕНИЯ БЕЗОПАСНОСТИ ДЛЯ АККУМУЛЯТОРНОЙ БАТАРЕИ

- а) Не разбирайте, не открывайте ячейки или батарейный блок.**
- б) Не замыкайте аккумуляторную батарею. Не храните беспорядочно аккумуляторы в коробке или ящике, где они могут замыкаться друг с другом или быть закорочены проводящими материалами.** Когда аккумулятор не используется, держите

его подальше от других металлических предметов, таких как скрепки, монеты, ключи, гвозди, винты или другие мелкие металлические предметы, которые могут замкнуть контакты. Замыкание контактов аккумулятора может привести к ожогам или пожару.

- с) Не подвергайте аккумуляторную батарею воздействию тепла или огня. Избегайте попадания прямых солнечных лучей.**
- д) Не подвергайте аккумуляторную батарею механическому удару.**
- е) В случае утечки батареи не допускайте контакта жидкости с кожей или глазами. Если контакт был сделан, промойте пораженный участок обильным количеством воды и обратитесь за медицинской помощью.**
- ф) Немедленно обратитесь за медицинской помощью, если ячейка или аккумуляторная батарея были проглочены.**
- г) Держите аккумулятор**

в чистоте и сухом состоянии.

- h) Протрите клеммы аккумуляторной батареи чистой сухой тканью, если они загрязнились.**
- и) Перед использованием батареи ее необходимо зарядить. Всегда обращайтесь к этой инструкции и используйте правильную процедуру зарядки.**
- j) Не храните аккумулятор в зарядном устройстве, когда он не используется.**
- к) После продолжительных периодов хранения может потребоваться несколько раз зарядить и разрядить аккумуляторную батарею, чтобы получить максимальную производительность.**
- л) Батарейный блок обеспечивает максимальную производительность при работе при нормальной комнатной температуре ($20^{\circ}\text{C} \pm 5^{\circ}\text{C}$).**
- м) При утилизации аккумуляторных**

батарей держите батарейки разных электрохимических систем отдельно друг от друга.

п) Перезаряжайте только зарядным устройством, одобренным WORX. Не используйте зарядное устройство, отличное от того, которое специально предназначено для использования с оборудованием. Зарядное устройство, подходящее для батарей одного типа, может привести к пожару при использовании с другим аккумулятором.

о) Не используйте батарейный блок, который не предназначен для использования с оборудованием.









р) Храните аккумулятор в недоступном для детей месте.

q) Сохраните оригинальную литературу по продуктам для дальнейшего использования.

г) Извлеките аккумулятор из оборудования, если он не используется.

с) Утилизируйте надлежащим образом.

ПРЕДУПРЕЖДАЮЩИЕ ЗНАКИ

	Предупреждение
	Прочтите руководство оператора
	Не подвергайте воздействию дождя или воды
	Не сжигать
	Перед выполнением любой регулировки, обслуживания или технического ремонта извлеките аккумулятор.
	Мойка не подходит для подключения к водопроводу с питьевой водой.
	Отходы электротехнических изделий нельзя утилизировать с бытовыми отходами. Пожалуйста, утилизируйте там, где есть соответствующие условия. Проконсультируйтесь с местными органами власти или розничной торговлей.
 Li-Ion	Не выбрасывайте батареи.
	

x1NR18 / 65-y: Цилиндрические литиевые ионные аккумуляторные батареи с максимальным диаметром 18 мм и максимальной высотой 65 мм; «X» обозначает количество ячеек, подключенные последовательно; «-y» представляет собой количество ячеек, подключенных параллельно.

1. ПЕРЕКЛЮЧАТЕЛЬ ДАВЛЕНИЯ
2. БЛОКИРАТОР ПЕРЕКЛЮЧАТЕЛЯ
3. КНОПКА СНЯТИЯ АККУМУЛЯТОРА
4. АККУМУЛЯТОР *
5. ПЕРЕКЛЮЧАТЕЛЬ ВКЛЮЧЕНИЯ / ВЫКЛЮЧЕНИЯ
6. ПЕРЕХОДНИК ШЛАНГА
7. НАСАДКА
8. ДОПОЛНИТЕЛЬНАЯ ТРУБКА
9. КОРОТКАЯ ТРУБКА
10. ПЕРЕХОДНИК ФОРСУНКИ
11. МНОГОСТРУЙНАЯ НАСАДКА
12. ФИКСИРУЮЩАЯ ШПИЛЬКА
13. СОЕДИНИТЕЛЬ ШЛАНГА

14. ФИЛЬТР ДЛЯ ШЛАНГА
15. ЗАЖИМ ДЛЯ ШЛАНГА
16. ШЛАНГ
17. ПОПЛАВОК
18. БУТЫЛКА ДЛЯ МЫЛА *
19. ЩЕТКА *
20. СКЛАДНОЕ ВЕДЕРКО ДЛЯ ВОДЫ *
21. СУМКА ДЛЯ ПЕРЕНОСКИ
22. СЕТКА ФИЛЬТРА (СМ. РИС. G2)
23. ТУРБОНАСАДКА *
24. ЩЕТКА ДЛЯ ОКОН С ВОДЯНЫМ ОПРЫСКИВАТЕЛЕМ *
25. КРЫШКА БУТЫЛКИ *

* Не все аксессуары, показанные или описанные, включены в стандартный комплект.

ТЕХНИЧЕСКИЕ ДАННЫЕ

ТИП: WG629E WG629E.1 WG629E.9 WG629E.91

	WG629E	WG629E.1	WG629E.9	WG629E.91
Напряжение зарядного устройства	220-240V~50/60Hz		/	/
Напряжение на выходе	20 V $\overline{=}$ Max**			
Давление	H: max 22bar; L: max 6.5bar			
Максимальная производительность	120 L/h			
Максимум. давление воды на входе	0.5 MPa			
Высота всасывания	max 1.5m			
Вес (с трубкой)	1.7kg		1.3kg	

**Напряжение измеряется без нагрузки. Начальное напряжение батареи достигает 20 вольт. Номинальное напряжение составляет 18 вольт..

ДАННЫЕ О ШУМЕ

Условное звуковое давление	L_{pA} : 72.4dB(A)
Удельная мощность звука	L_{WA} : 87dB(A)
K_{pA}	3.0dB(A)

Наденьте защиту для ушей.



2 в 1: Мойка высокого давления/Опрыскиватель

RU

ИНФОРМАЦИЯ О ВИБРАЦИИ

Измеренная вибрация

$a_n = 1.851 \text{ m/s}^2$ $K = 1.5 \text{ m/s}^2$

Заявленное значение вибрации может использоваться для сравнения одного инструмента с другим

⚠ ПРЕДУПРЕЖДЕНИЕ. Значение вибрации при фактическом использовании электроинструмента может отличаться от заявленного значения зависит от:

- Как используется инструмент
- Инструмент находится в хорошем состоянии и ухожен
- Используйте правильный аксессуар для инструмента и убедитесь, что он острый и в хорошем состоянии.
- Плотность захвата на ручках при использовании любых антивибрационных аксессуаров.
- Инструмент используется в соответствии с его конструкцией и этими инструкциями.

Этот инструмент может вызвать синдром вибрации руки, если он используется неверно

⚠ ПРЕДУПРЕЖДЕНИЕ. Чтобы быть точным, оценка уровня воздействия в реальных условиях использования должна также учитывать все части рабочего цикла, такие как время, когда инструмент выключен и когда он работает на холостом ходу, но не выполняет работу. Это может значительно снизить уровень воздействия за весь рабочий период и помогает минимизировать риск вибрации. Обслуживайте этот инструмент в соответствии с этими инструкциями и хорошо смазывайте (при необходимости)

Если инструмент следует использовать регулярно, то приобретите антивибрационные аксессуары.

АКСЕССУАРЫ

	WG629E	WG629E.1	WG629E.9	WG629E.91
Шланг (6m)	1	1	1	1
Короткая трубка	1	1	1	1
Дополнительная трубка	1	1	1	1
Многоструйная насадка	1	1	1	1
Сумка для переноски	1	1	1	1
Батареи (WA3551)	1	1	/	/
Зарядное устройство(WA3760)	1	1	/	/
Щетка (WA4048)	/	1	/	1
Бутылка для мыла (WA4036)	/	1	/	1
Складное ведро для воды (WA4015)	/	1	/	1

Мы рекомендуем вам приобретать аксессуары в том же магазине, где покупался инструмент. Для получения дополнительной информации см. упаковку. Сотрудники магазина могут помочь вам и дать совет.

ИНСТРУКЦИЯ ПО ЭКСПЛУАТАЦИИ



ПРИМЕЧАНИЕ. Перед использованием инструмента внимательно прочитайте инструкцию.

НАЗНАЧЕНИЕ

Этот инструмент предназначен для очистки и полива.

СБОРКА И ЭКСПЛУАТАЦИЯ

Действие	Рисунок
Перед Эксплуатацией	
Установка батарей	A1
Снятие батарей	A2
Проверка состояния батарей	A3
Зарядка аккумулятора Более подробную информацию можно найти в руководстве зарядного устройства	A4
Сборка	
ПРИМЕЧАНИЕ. Насадка имеет два режима работы: короткая трубка/ короткая трубка, используемая вместе с дополнительной трубкой. Режим работы 1 Прикрепление короткой трубки к форсунке	B
ПРИМЕЧАНИЕ. При установке выровняйте два выступа на трубке с канавками форсунки, как показано на рисунке B.	
Присоединение многоструйной насадки ПРИМЕЧАНИЕ: при установке поверните насадку влево и вправо, чтобы убедиться, что насадка полностью вставлена на место и осторожно потяните её, чтобы убедиться, что она надежно зафиксирована.	C
Режим работы 2 Прикрепление дополнительной трубки к соплу Прикрепление короткой трубки к удлинителю	D, E
ПРИМЕЧАНИЕ. При прикреплении выровняйте два выступа на трубке с канавками форсунки, как показано на рисунках D, E.	
Присоединение шланга к соплу ПРИМЕЧАНИЕ. После подключения шланга проверьте соединение, осторожно потянув шланг.	F1, F2

Прикрепление собственного водяного шланга (опционально)

1. Снимите адаптер шланга
2. Прикрепите шланг для домашнего сада с подходящими разъемами

ПРИМЕЧАНИЕ. Помимо поставляемого шланга, вы также можете подключить насадку к собственному водяному шлангу с подходящими разъемами.

ПРИМЕЧАНИЕ. Перед тем, как затянуть адаптер шланга, проверьте наличие фильтра. При повторном затягивании адаптера шланга, прочно затяните его. В противном случае он может выливать воду.

G1, G2, G3

РАБОТА



ПРЕДУПРЕЖДЕНИЕ:
Поставляемая батарея не является водонепроницаемой. Чтобы избежать риска отказа батареи, предохраняйте аккумулятор от воздействия воды во время использования. Храните инструмент и аккумулятор в сухом месте после использования.

Настройка давления

У вашей форсунки есть два режима давления. Режим высокого давления подходит для удаления сильных пятен, в то время как режим низкого давления для легкой работы и полива.

H

Запуск

ПРИМЕЧАНИЕ. При первом использовании вам необходимо опорожнить воздух в шланге, держат насадку на уровне ниже талии (ниже 1,5 м / 5 футов) и пустить высокое давление
Не начинайте работать до тех пор, пока вода не будет подниматься вдоль шланга и брызгать. Это может занять до 30 секунд или в зависимости от источника воды.

I

Выбор сопла


ПРИМЕЧАНИЕ. Выберите подходящую модель насадки в соответствии с вашей работой. Насадки 00, 150, 250 и 400 применимы для очистки, а насадка лучше всего подходит для полива. 

J



ПРЕДУПРЕЖДЕНИЕ. Не двигайте форсунку, когда инструмент включен.

Очистка

 **ПРЕДУПРЕЖДЕНИЕ. Не подключайте устройство к грязной, ржавой или мутной воде. (Включая жидкости для очистки окон, растительные продукты или удобрения и т. Д.)**

ПРИМЕЧАНИЕ. Для надлежащего обслуживания после использования с морской водой продукт следует промыть пресной водой.

K, L

Поливка

M

ПОДКЛЮЧЕНИЕ АКСЕССУАРОВ

Ряд аксессуаров поставляются с этим продуктом и необходимы для использования в разных условиях. Не пытайтесь использовать чистку без трубки или прилагаемых принадлежностей.

1. Мыльная бутылка (только WG629E.1 только WG629E.91)

Мыльная бутылка поставляет моющие средства для более глубокой очистки грязи. Она используется в сочетании с насадкой или удлинительной трубкой. (См. Рис. N1, N2)

2. Щетка (только для WG629E.1 WG629E.91)

Щетка предназначена для уборки автомобилей, катеров, мотоциклов и т. Д. Используется в сочетании с насадкой или удлинительной трубкой. (См. Рис. O1, O2)

3. Складное ведро для воды (только для WG629E.1 WG629E.91)

Складное ведро для воды позволяет хранить воду, когда вы находитесь далеко от источника воды. Когда оно не используется, его можно сложить для хранения. (См. Рис. P1, P2)

4. Турбонасадка (WA4037, не включена в модели WG629E)

Турбонасадка разбрызгивает воду на 360 °, которая очищает большую площадь, чем обычная насадка в течение того же периода времени. Подходит с удлинительной трубкой или HydroShot. Рекомендуется использовать его с установкой высокого давления (см. Рис. Q)

5. Оконный скребок с водяным опрыскивателем (WA4050, не включен в модели WG629E)

Подходит для HydroShot или удлинительной трубки. (См. Рис. R1, R2, R3, R4)

6. Крышка для бутылок (WA4038, не включена в модели WG629E)

Крышка для бутылок позволяет инструменту напрямую соединяться с большинством 2-литровых

бутылок.

 **ПРИМЕЧАНИЕ:** Может не подходить для всех бутылок) (см. Рис. S1, S2, S3)

ОБСЛУЖИВАНИЕ

Перед выполнением любой регулировки, обслуживания или технического обслуживания, извлеките аккумулятор из инструмента. Перед каждым использованием убедитесь, что изделие не повреждено или изношено. Не используйте его, если вы обнаружили поврежденные или изношенные детали. Обратитесь к поставщику или изготовителю за запасными частями.
Обслуживание фильтра шлангов
Снимите фильтр со шланга. Промойте детали чистой водой перед повторной сборкой. (См. Рис. T1, T2)

ОЧИСТКА / ХРАНЕНИЕ


Перед хранением полностью вылейте воду из мойки и шланга.

Очистите пластиковый корпус мойки с помощью мягкой щетки и чистой ткани. Не используйте воду, растворители или полироли. Хранить в сухом и безопасном месте в недоступном для детей месте. Не размещайте другие предметы на изделии. Храните мойку и аксессуары в теплом помещении.

ЗАЩИТА ОКРУЖАЮЩЕЙ СРЕДЫ



Отходы электротехнических изделий нельзя утилизировать с бытовыми отходами.

 Пожалуйста, утилизируйте там, где есть соответствующие условия. Проконсультируйтесь с местными органами власти или розничной торговлей.

ИСПРАВЛЕНИЕ ПРОБЛЕМ

Проблема	Причины	Решение
Мойка включается, но она не набирает воды, либо недостаточно давления.	Насадка расположена слишком высоко от источника воды.	Опустите мойку ниже 1.5м.
	Фильтр шланга засорен.	Снимите фильтр шланга и промойте детали чистой водой. (Рис. T1, T2)
	Пользовательский шланг неплотно подключен.	Проверьте и крепко закрепите садовый шланг. (Рис. G3)
	Переходник шланга не затянут.	Надежно затяните адаптер шланга с помощью гаечного ключа.
	Отсутствует сетка фильтра. (Рис G2)	Обратитесь в WORX, чтобы получить сетку фильтра.
	Насос, шланг или другие детали замерзли при холодной температуре	Подождите, пока насос, шланг или другие детали оттают.
	Шланг изогнут.	Вытяните шланг.
Утечка многоструйного сопла	Насадка некорректно брызгает.	Убедитесь, что символ сопла совпадает с меткой на инструменте.
	Ослаблена фиксирующая шпилька форсунки.	Затяните её ключом.
Давление на выходе резко увеличилось.	Многоструйная насадка засорилась.	Замените на новую насадку.
После остановки вытекает вода	После остановки осталась вода в трубке и насосе.	Влейте всю воду перед хранением.
Не распыляются моющие средства.	Бутылка засорена.	Промойте чистой водой.
Мойка не запускается.	Батарея плохо закреплена.	Переустановите батарею.
	Батарея разряжена.	Замените на новую батарею или зарядите старую.
	Дефектная батарея.	Замените на новую батарею.
Непостоянное давление мойки.	Сторонний подсос воздуха в мойке.	Проверьте крепление адаптера и шланга.
	Установлен режим низкого давления.	Нет необходимости в действиях.
Мойка автоматически останавливается.	Батарея разряжена.	Замените на новую батарею или зарядите старую.
	Насадка засорена, сработала защита.	Снимите многоструйную насадку и включите мойку. Если она работает нормально, замените на новую насадку

ДЕКЛАРАЦИЯ СООТВЕТСТВИЯ

Мы,
POSITEC Germany GmbH
Grüner Weg 10, 50825 Cologne, Germany

Заявляем, что продукт
Описание: **Мойка с батареей**
Тип: **WG629E WG629E.1 WG629E.9 WG629E.91**
Функция: **Очистка и полив**

Соответствует следующим директивам:
**2006/42/ЕС, 2014/30/EU, 2011/65/EU,
2000/14/ЕС с поправками к 2005/88/ЕС**

2000/14/ЕС с поправками к 2005/88/ЕС:
- Процедура оценки соответствия согласно

Приложению V

- Измеренный уровень мощности звука **83,4 дБ (А)**
- Объявленный уровень мощности звука **87 дБ (А)**

Соответствует стандартам
**EN 60335-1, EN 60335-2-54, EN 62233,
EN ISO 3744, EN 55014-1, EN 55014-2**

Лицо, уполномоченное составлять технический файл,
имя Marcel Filz
Адрес Positec Germany GmbH
Grüner Weg 10, 50825 Cologne, Germany



2018/07/30
Allen Ding
Заместитель главного инженера, Тестирование и
сертификация
Positec Technology (China) Co., Ltd
18, Dongwang Road, Suzhou Industrial
Park, Jiangsu 215123, P. R. China

СТРАНА**ТЕЛЕФОН ТЕХПОДДЕРЖКИ****АВТОРИЗОВАННЫЙ СЕРВИСНЫЙ ЦЕНТР**

Россия

+ 7(495) 221-4625 доб.106, 107,108

Ленинградское ш., вл.29г,г.Химки, Московская обл., 141408, Россия

**EAC**

Производитель:	Место производства
Позитек Германия ГМБХ, Грюнер Вер 10, 50825 Кёльн, Германия	
Позитек Технолоджи КНР Ко.Лтд Номер 18 Донванг Роуд, Сучжоу Индастриал Парк, Сучжоу, Джиангсу, КНР	√

Импортер: ООО «Дистрибьюторский Центр Юнисоо», Ленинградское ш., вл. 29Г, г.Химки, Московская обл., 141408, Россия

Срок соужбы 6 лет.

WORX
it's your nature

www.worx.com

Copyright © 2018, Positec. All Rights Reserved.
AR01343602