



ПАСПОРТ
И
РУКОВОДСТВО ПО ЭКСПЛУАТАЦИИ

ЛЕБЕДКИ РУЧНЫЕ ЧЕРВЯЧНЫЕ модели VS



Содержание

1. Описание и работа

1.1 Назначение изделия.....	3
1.2 Основные характеристики.....	3

2. Использование по назначению

2.1 Порядок установки, подготовка и работа.....	3
2.2 Техническое обслуживание.....	4
2.3 Меры предосторожности.....	4

3. Гарантийные обязательства.....

Отметки о периодических проверках и ремонте.....	5
---------------------------------------------------------	----------

1. Описание и работа

1.1 Назначение изделия

Лебедки монтажные ручные модели VS предназначены для ручного подъема и перемещения грузов с намоткой металлического каната (троса) на барабан. В качестве приводного механизма на лебедках модели VS используется червячная пара.

Лебедки не предназначены для подъема и перемещения людей.

Лебедки не предназначены для работы в пожаро- и взрывоопасных зонах.

Температура окружающей среды от -20 до +40 град. С.

Допускается эксплуатация лебедок на открытом воздухе. При попадании влаги по окончании работы протереть открытые от смазки места лебедки сухой салфеткой.

1.2 Основные характеристики

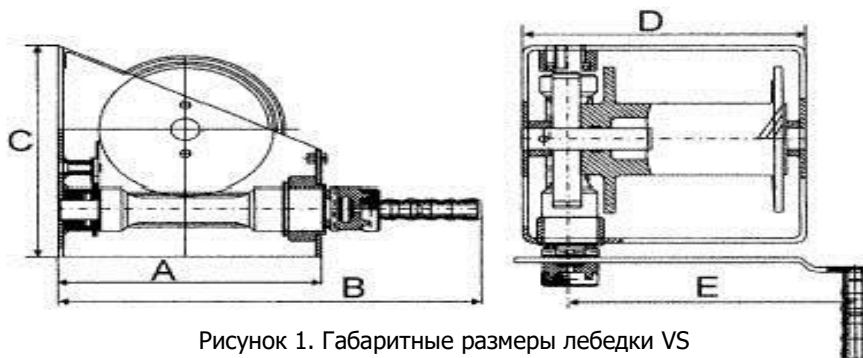


Рисунок 1. Габаритные размеры лебедки VS

Наименование	VS 250	VS 500	VS 1000	
Артикул	1130257	113057	113107	
Тяговое усилие, кг	250	500	1000	
Диаметр каната, мм	5	6,8	9	
Канатоемкость, м	20	25	35	
Количество слоев	4	4	4	
Размеры, мм	A	150	180	300
	B	330	360	490
	C	150	180	300
	D	200	260	300
	E	240	240	370
Скорость навивки, м/мин	1	1	1	
Масса, кг	10	14	40	

Дата продажи:

МП:

Кол-во:

шт

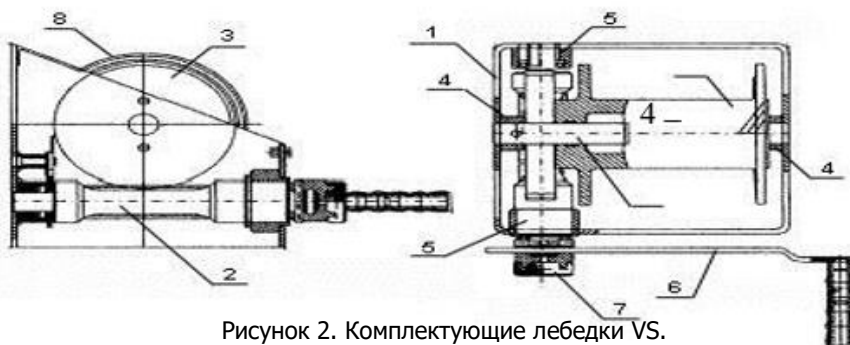


Рисунок 2. Комплектующие лебедки VS.

- | | |
|-------------------------|---------------------------|
| 1 – рама лебедки | 5 – опора червячного вала |
| 2 – червячный вал | 6 – рукоятка |
| 3 – зубчатое колесо | 7 – фиксатор рукоятки |
| 4 – опора вала барабана | 8 – кожух редуктора |

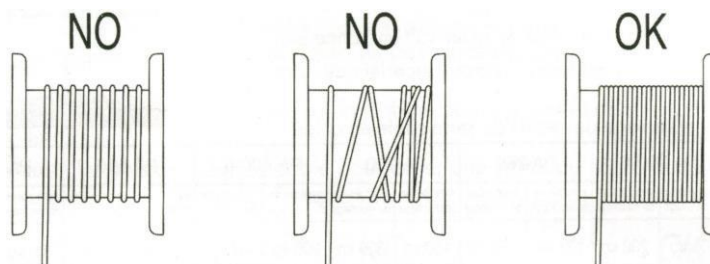
2. Использование по назначению

2.1 Порядок установки, подготовка и работа

Порядок установки и работы ручных лебедок моделей VS:

- Выберете или изготовьте ровную поверхность под основание лебедки. Поверхности для лебедок моделей GR и T необходимо подбирать или изготавливать с учетом длины рукоятки.

- Установите на площадке анкерные болты с резьбой равной диаметру установочного отверстия лебедки или просверлите в ней соответствующие отверстия под болтовое соединение.
- Установите лебедку на основание и убедитесь, что конструкция выдержит нагрузки, под которые предназначена лебедка.
- Проверьте работоспособность механизмов лебедки.
- Заправьте и закрепите канат.
- Наматывайте канат на лебедку с нагрузкой не менее 60 кг. Первый слой намотки должен соответствовать рисунку. Намотку каната производите строго по стрелке, которая находится под рукояткой.



- Лебедка готова к работе.
- Лебедки моделей VS оснащены храповым механизмом, препятствующим произвольному вращению барабана и грузоупорным тормозом, состоящему из фрикционных дисков.
- При работе с лебедками категорически запрещается снимать фиксатор храповика.

2.2 Техническое обслуживание

Техническое обслуживание лебедки заключается во внешнем осмотре не менее одного раза в месяц и смазке зубчатой передачи смазкой типа «ЛИТОЛ 24». При внешнем осмотре особое внимание обращайте на канат, заделку крюка и крепления лебедки.

После одного года эксплуатации подвергните лебедку техническому освидетельствованию согласно «Правила устройства и безопасной эксплуатации грузоподъемных кранов» (ПБ10-382-00) и сделайте соответствующую пометку в таблице «Отметки о периодических проверках и ремонте».

2.3 Меры предосторожности

Лебедки моделей VS являются сложными механическими устройствами повышенной опасности. Перед установкой лебедок ознакомьтесь со следующими инструкциями:

- «Правила устройства и безопасной эксплуатации грузоподъемных кранов» (ПБ10-382-00).
- «Типовая инструкция по охране труда для машинистов лебедок электрических» (ТОИ Р-66-38-95 или ТИ Р О-027-2003).
- «Типовая инструкция для лиц, ответственных за безопасное производство работ кранами» (РД 10-34-93).
- «Типовая инструкция для стропальщиков по безопасному производству работ грузоподъемными машинами» (РД 10-107-96).

ЗАПРЕЩАЕТСЯ:

- Поднимать груз, вес которого превышает грузоподъемность лебедки.
- Удлинять канат при недостаточной длине.
- Выводить из зацепления собачку храпового механизма.
- Производить чистку, смазку и ремонт лебедки во время работы.
- Работать на неисправной лебедке и/или с поврежденным канатом.
- Находиться посторонним лицам около лебедки во время работы.
- Лебедки не предназначены для подъема и перемещения людей.
- Лебедки не предназначены для работы в пожаро- и взрывоопасных зонах.



3. Гарантийные обязательства

Гарантийный срок устанавливается 12 месяцев со дня продажи конечному потребителю, но не более 30 месяцев со дня изготовления. Гарантия не распространяется на повреждения, возникшие в результате естественного износа, плохого ухода, неправильного использования или небрежного обращения, а также являющиеся следствием несанкционированного вмешательства в устройство изделия лиц, не имеющих специального разрешения на проведение ремонта. В целях определения причин отказа и/или характера повреждений изделия производится техническая экспертиза сроком 10 рабочих дней. По результатам экспертизы принимается решение о замене/ремонте изделия. При этом изделие принимается на экспертизу только при наличии паспорта с отметкой о дате продажи и штампом организации-продавца.

Срок консервации 3 года.

