
Технический паспорт

Подъемник фасадный ZLP800



South of crossing of Zhengtong Road and Huixin Road, Economic & Technical Development Zone,
Gaotang County, Liaocheng City, Shandong Province, China

Tel: +86 10 60214192

Моб: +86 13601244572

Email: hellen@haokejx.com

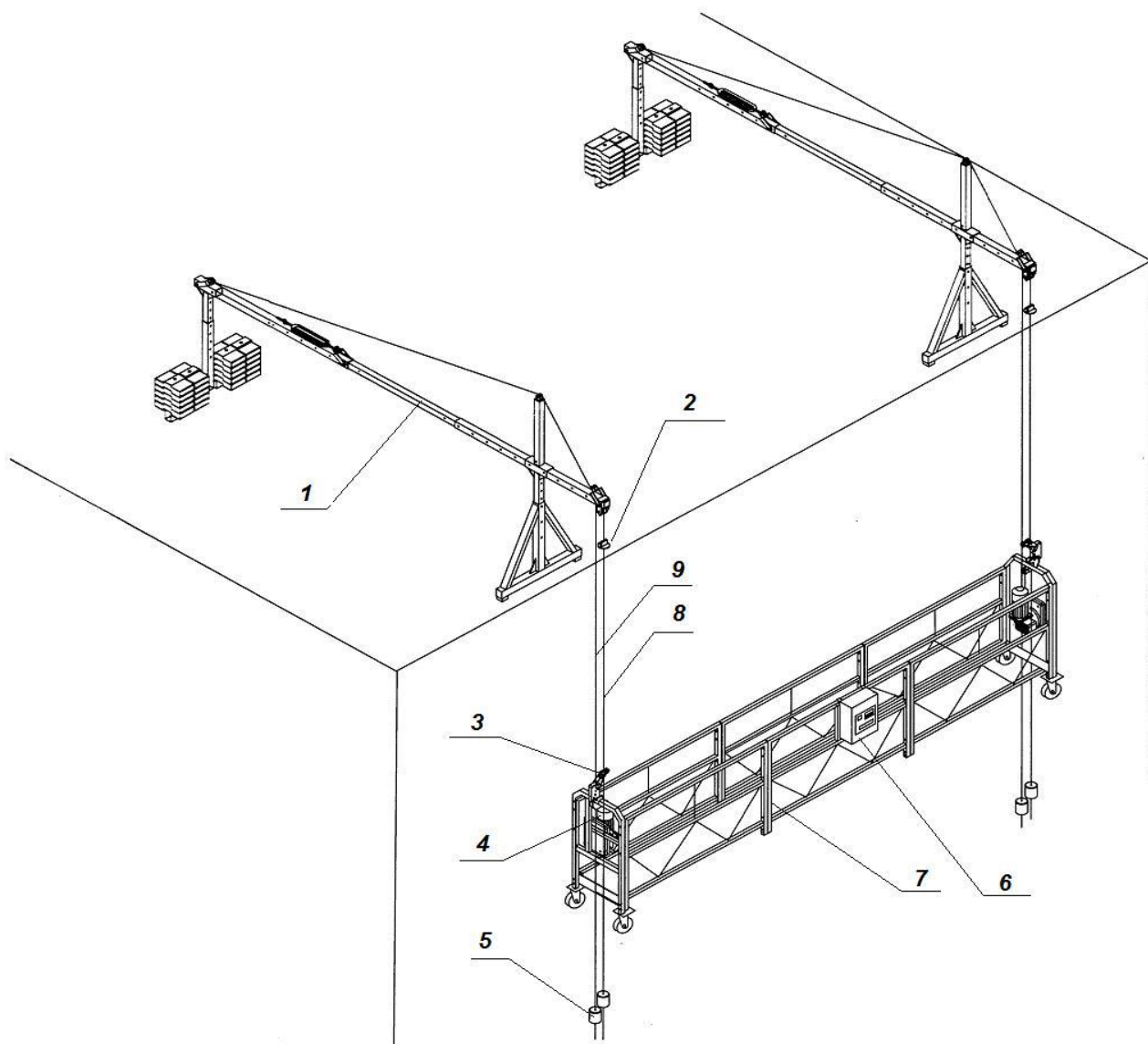
Website: www.haokejx.com

Подъемник фасадный ZLP800 Паспорт

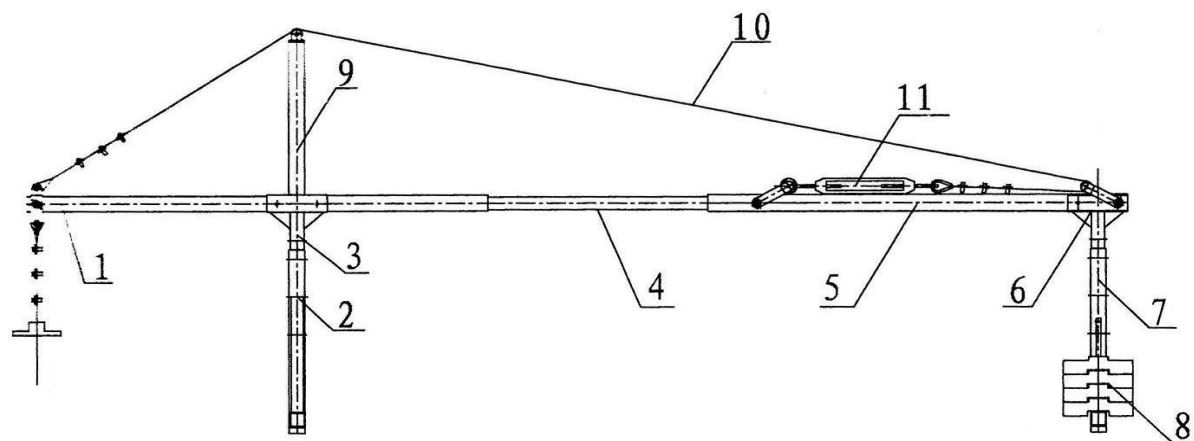
ВНИМАНИЮ ВЛАДЕЛЬЦА ПОДЪЕМНИКА!

1. Паспорт постоянно находится у владельца или в организации, получившей фасадный подъемник в аренду вместе с функциями владельца.
2. Подъемник регистрируется в территориальном органе Ростехнадзора.
3. Разрешение на работу выдается в порядке, установленном Ростехнадзором.
4. При проведении ремонта организация, выполнявшая этот ремонт, должна отразить в паспорте сведения о характере ремонта или замене элементов подъемника.
5. При передаче подъемника другому владельцу вместе с ним передается настоящий паспорт.
6. Для безопасной эксплуатации подъемника должны выполняться следующие организационно-технические мероприятия:
 - 6.1. Работа подъемника при температуре ниже минус 20°С запрещена.
 - 6.2. Инженерно – технический работник по надзору за безопасной эксплуатацией подъемника должен провести дополнительный инструктаж машинистов подъемника и обслуживающего персонала с записью в вахтенном журнале.
 - 6.3. При достижении температуры ниже минус 20°С работа подъемника должна быть прекращена. После повышения температуры письменное разрешение на пуск подъемника в работу должно выдаваться инженерно – техническим работником по надзору за безопасной эксплуатацией подъемника, после личного осмотра, с записью в вахтенном журнале подъемника.

Общий вид подъемника



1- устройство для подвешивания платформы. 2- блок ограничения перемещения. 3- ловитель. 4- лебедка с канатоведущими шкивами. 5- натяжной груз. 6- электрошкаф. 7- рабочая платформа (люлька). 8- подъемный канат. 9- предохранительный канат.



1- передняя балка (консоль). 2- передняя опора. 3- палец. 4- средняя балка. 5- задняя балка.
6- соединительный элемент. 7- задняя опора. 8- противовес (балласт). 9- верхняя опора. 10- трос.
11- натяжной винт (талреп).

ЧАСТЬ I

Сертификат соответствия требованиям ТР
ТС 010/2011 "О безопасности машин и
оборудования", утв. Решением Комиссии
Таможенного союза от 18 октября 2011 года
№ 823

№ _____

1. Общие сведения

1.1. Изготовитель и его адрес	<i>« SHANDONG HAOKE MACHINERY EQUIPMENT CO.,LTD. »100 meters, East of crossing of Huixin Road and Zhengtong Road, Gaotang County, Liaocheng City, Shandong Province, Kumaй</i>
1.2. Торговая марка	
1.3. Тип подъемника	<i>Двухподвесной</i>
1.4. Заводской номер	
1.5. Модель	<i>ZLP-800</i>
1.6. Дата изготовления	
1.7. Тип привода	<i>Электрический</i>
1.8. Назначение	<i>Управляемое навесное оборудование, предназначенное для работы на высоте</i>

1.9. Окружающая среда, в которой может эксплуатироваться подъемник: температура, град. °С	<i>от -20 до +40</i>
относительная влажность воздуха, %	<i>До 90, при температуре от -20°С до +40°С</i>
Взрывоопасность	<i>Взрывобезопасная среда</i>
Пожароопасность	<i>Пожаробезопасная среда</i>

1.10. Основные технические нормы, в соответствии с которыми изготовлен подъемник	<i>“Правила устройства и безопасной эксплуатации строительных подъемников” ПБ 10-518-02</i>
<p><i>Крыша здания, на которой крепится подъемник, должна выдерживать нагрузку не менее 1500 кг/м², коэффициент безопасности встроенных в крышу деталей должен составлять минимум 3, если они предназначены для опоры подвешенного механизма.</i></p> <p><i>Не применять оборудование на расстоянии менее 10 м от высоковольтных линий.</i></p> <p><i>Не применять оборудование в грозу, сильный туман, снег, дождь, при сильном ветре (при скорости ветра более 10,8 м/с).</i></p>	

2. Основные технические данные и характеристики

2.1. Общие данные:

Модель	ZLP800
Грузоподъемность максимальная , кг	800
высота подъема, м, не более	100
скорость подъема, м/мин	9,6
Тип лебедки	<i>с канатоведущими шкивами</i>
Тяговое усилие одной лебедки, кН	8,0
мощность электродвигателя, кВт	1,8
Количество лебедок, шт	2
Диаметр подъемного каната, мм	8,6
диаметр предохранительного каната, мм	8,6
размеры рабочей площадки-люльки, м: - длина - ширина - высота ограждения	(2500 x 3) 690 1180
габариты рабочей площадки (люльки), м: - длина - ширина - высота	7750 750 1443

<p>масса, кг</p> <p>- подъемника в сборе, не более</p> <p>В т.ч.</p> <p>- рабочей платформы (люльки) с лебедками, ловителями, электрооборудованием и др.</p> <p>- устройство для подвешивания платформы</p> <p>- балласта (противовеса)</p>	<p><input type="checkbox"/> люлька из стали 1850</p> <p><input type="checkbox"/> люлька из алюминия 1680</p> <p><input type="checkbox"/> люлька из стали 540</p> <p><input type="checkbox"/> люлька из алюминия 385</p> <p>175 x 2</p> <p>25x40=1000</p>
---	--

3. Технические данные и характеристики сборочных узлов

3.1. Характеристика стальных канатов

Параметры	Назначение каната	
	Подъемный	Предохранительный
конструкция каната	4x31SW+FC-8.6	
Диаметр каната, мм	8,6	
длина, м	2x100	2x100
временное сопротивление проволок разрыву, Н/мм ² (*)	2160	
разрывное усилие каната в целом, Н (*)	56160	
расчетное натяжение каната, Н	<input type="checkbox"/> 6180 – для алюминиевой люльки <input type="checkbox"/> 6940 – для стальной люльки (
покрытие поверхности проволоки	Оцинковка (15г/м ²)	
коэффициент запаса прочности (**)	9,7	

(*) заполняется по сертификатам изготовителя каната;

(**) рассчитывается.

3.2. Электродвигатели (*)

Параметры	Значение
тип и условное обозначение	<i>Y2-90L-4</i>
количество приводов	<i>2</i>
род тока	<i>Переменный</i>
напряжение, В	<i>380</i>
номинальный ток, А	<i>5.0</i>
частота, Гц	<i>50</i>
номинальная мощность, кВт	<i>1,8</i>
частота вращения, об/мин	<i>1420</i>
исполнение (нормальное, влагозащищенное, взрывопожарозащищенное)	Нормальное
степень защиты	<i>IP54</i>
Тип встроенного тормоза	Автоматический, нормально закрытый, дисковый
Привод тормоза	<i>Электромагнит</i>
Тормозной момент, Н.м	<i>15</i>

(*) Заполняется по паспорту на двигатель

3.3. Тормоза

Параметр	Значение
Тип тормоза	дисковый
Тип привода	электромагнит
Количество тормозов на каждом механизме	1
Тормозное усилие, Н	1100
Ход исполнительного органа мм.	0,6

3.4. Концевые выключатели

Параметр	Значение
тип (рычажный, шпindelный и т.п.)	Рычажный
Место установки	На платформе
количество	2
обозначение по принципиальной электрической схеме	<i>SQ1, SQ2</i>

3.5. Прочие предохранительные устройства

3.5.1. Ловители, одновременно являющиеся ограничителями угла наклона платформы.

Параметры	Значение
модель	<i>LSG20</i>
конструкция	<i>См. приложение 5</i>
путь торможения при обрыве каната, мм, не более	<i>100</i>
допустимое ударное усилие, кН	<i>20</i>
угол наклона платформы, град, в пределах	<i>3...8</i>

3.5.2. Устройство контроля трехфазного напряжения – имеется (см. электросхему).

3.5.3. Ограничитель центробежной скорости.

3.5.4. Тепловые реле для защиты от перегруза двигателей

3.6. Данные о металле основных элементов металлоконструкции подъемника:

Наименование узлов	Вид, толщина металлопроката	Марка, категория, групп матеоиала	Стандарт на марку материала	Номер сертификата
Устройство для подвешивания платформы	Труба квадратная 80x80x4	Q235A	GB700-88	
	Труба квадратная 70x70x3,75	Q195	GB8731	
	Труба прямоугольная 60x80x2	Q215	GB700-88	
Рабочая платформа	Труба квадратная 50x50x3	Q235A	GB700-88	
	Труба квадратная 25x25x2,	Q195	GB38731	
	Лист 3	SS400	GB707-88-1	

4. Документация, поставляемая изготовителем

4.1. Документация, включаемая в паспорт:

4.1.1. Схема кинематическая лебедки - Приложение 1

4.1.2. Схемы запасовки канатов- Приложение 2

4.1.3. Чертеж балласта. - Приложение 3

4.1.4. Схема электрическая принципиальная (с перечнем элементов электрооборудования в виде спецификации).- Приложение 4

4.1.5. Конструкция и принцип работы ловителя - Приложение 5

4.1.6. Схема установки устройства для подвешивания и балласта - Приложение 6

4.2. Документация, поставляемая с паспортом:

4.2.1. Руководство по эксплуатации и монтажу ZLP-00.00.000 РЭ.

5. Свидетельство о приемке

Подъемник фасадный _____ заводской № _____
изготовлен в соответствии с ПБ 10-518-02 “Правила устройства и безопасной
эксплуатации строительных подъемников”, ТР ТС 010/2011 Техническим
Регламентом таможенного союза «О безопасности машин и оборудования»,
Федеральными нормами и правилами в области промышленной безопасности
«Правила безопасности опасных производственных объектов, на которых
используются подъемные сооружения».

Подъемник подвергнут испытаниям согласно ПБ 10-518-02 и признан
годным к эксплуатации с указанными в паспорте параметрами

Гарантийный срок 12 мес.

Срок службы 10 лет.

Место печати

(дата)

Главный инженер
организации-изготовителя

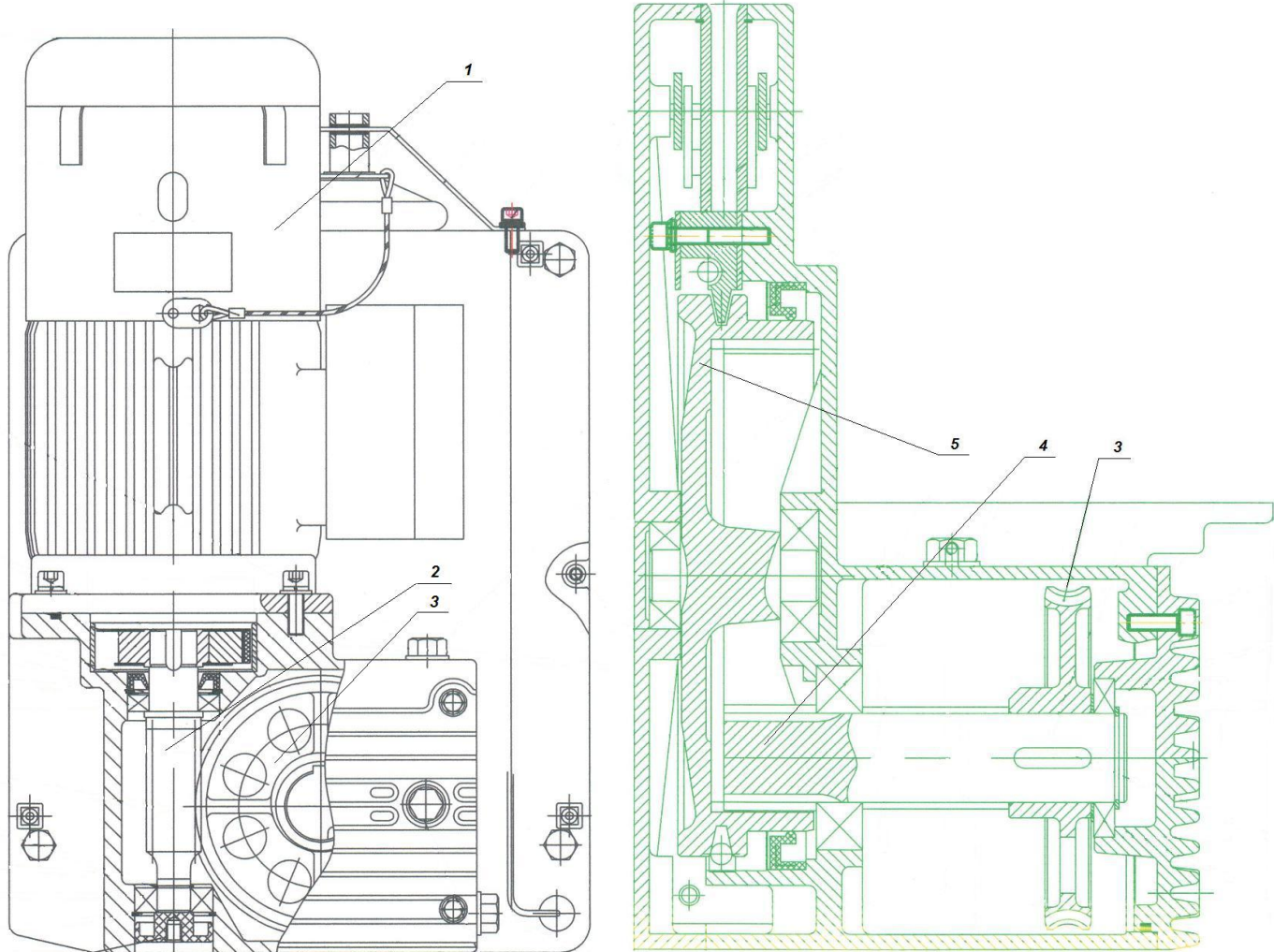
(подпись, фамилия, и.о)

Начальник ОТК

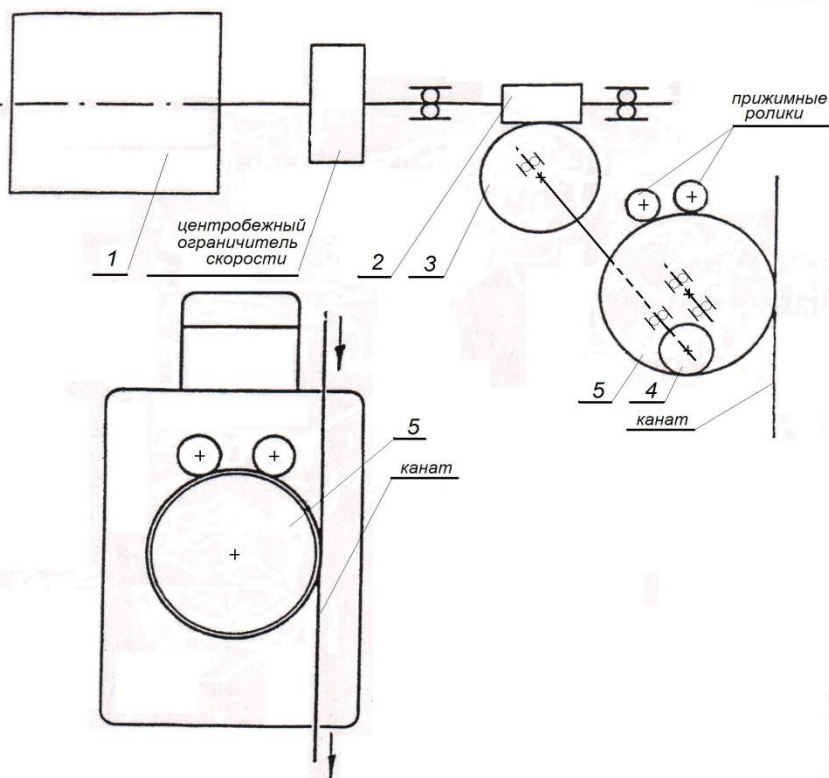
(подпись, фамилия, и.о)

Приложение 1

Кинематическая схема лебедки

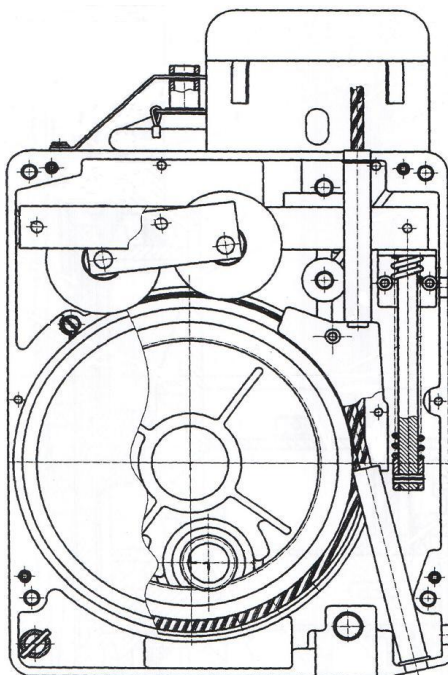


- 1 – Электродвигатель с встроенным дисковым электромагнитным тормозом.
- 2 – Червяк. Модуль 3,15. Диаметр 21,7 мм.
- 3 – Червячное колесо. Диаметр 129,14 мм. Число зубьев 42.
- 4 – Шестерня. Модуль 3. Число зубьев 11. Диаметр 33 мм.
- 5 – Зубчатое колесо, одновременно являющееся канатоведущим шкивом. Число зубьев 60. Диаметр 180 мм.



Схемы запасовки канатов
Запасовка подъемного каната в лебедке

Диаметр канатоведущего шкива 180 мм.



Жесткая заделка подъемного и предохранительного канатов на устройствах для подвешивания платформы

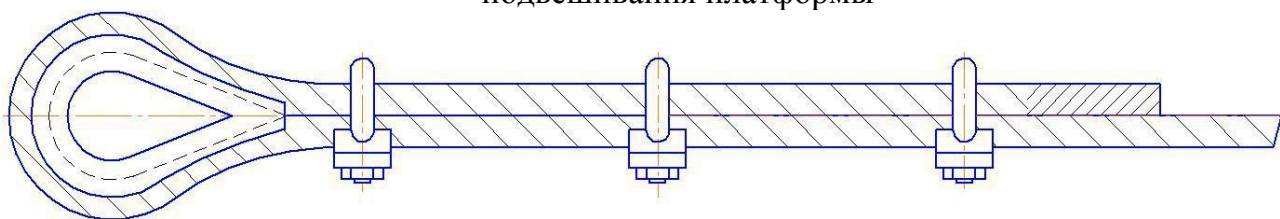
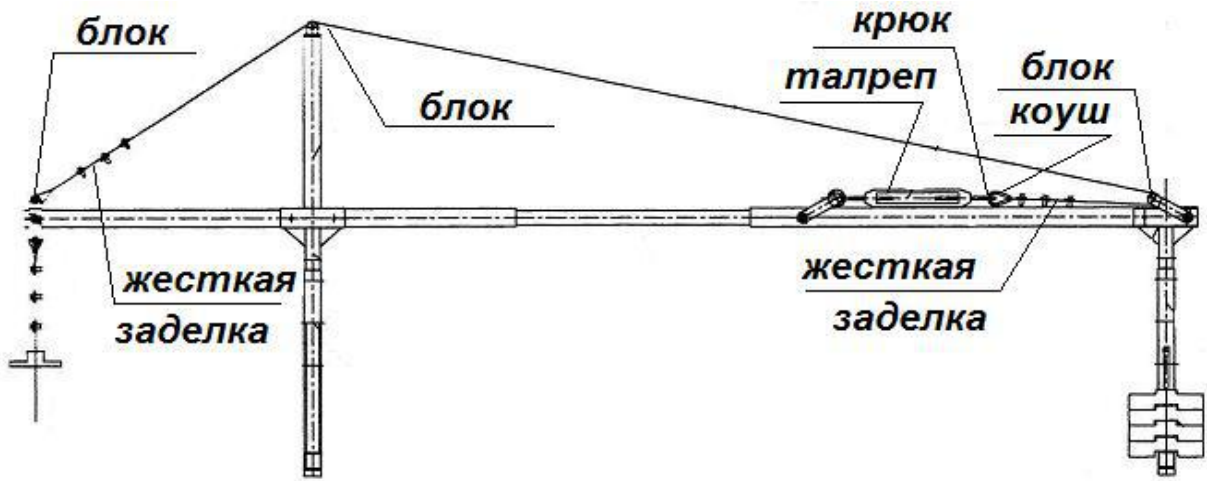


Схема запасовки тросов на устройствах для подвешивания платформы



Чертеж балласта.

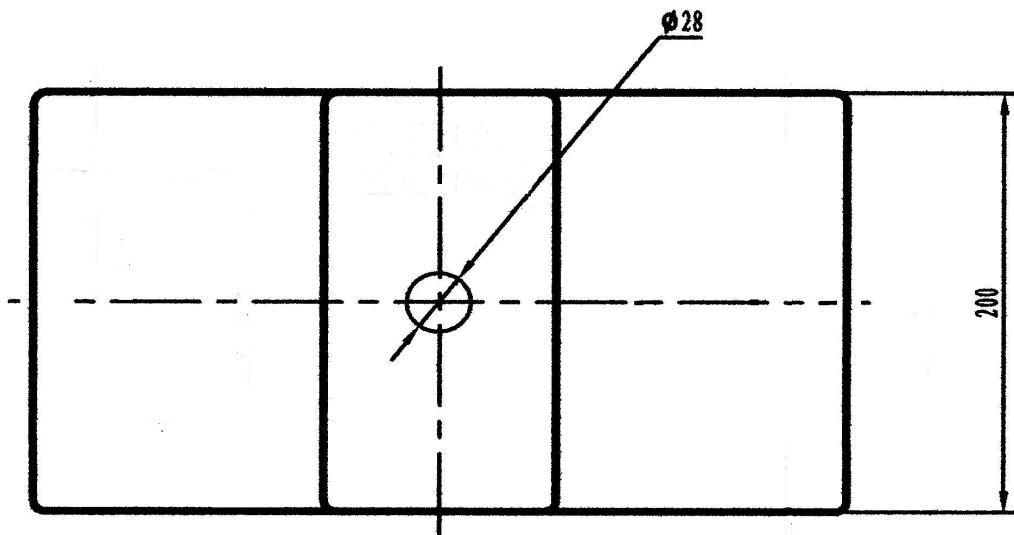
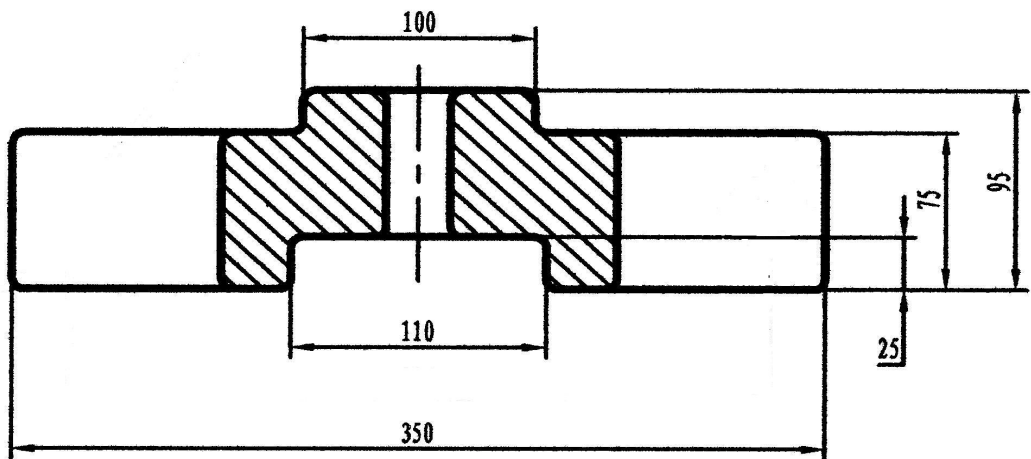
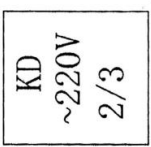


Схема электрическая принципиальная

соединительные разъемы



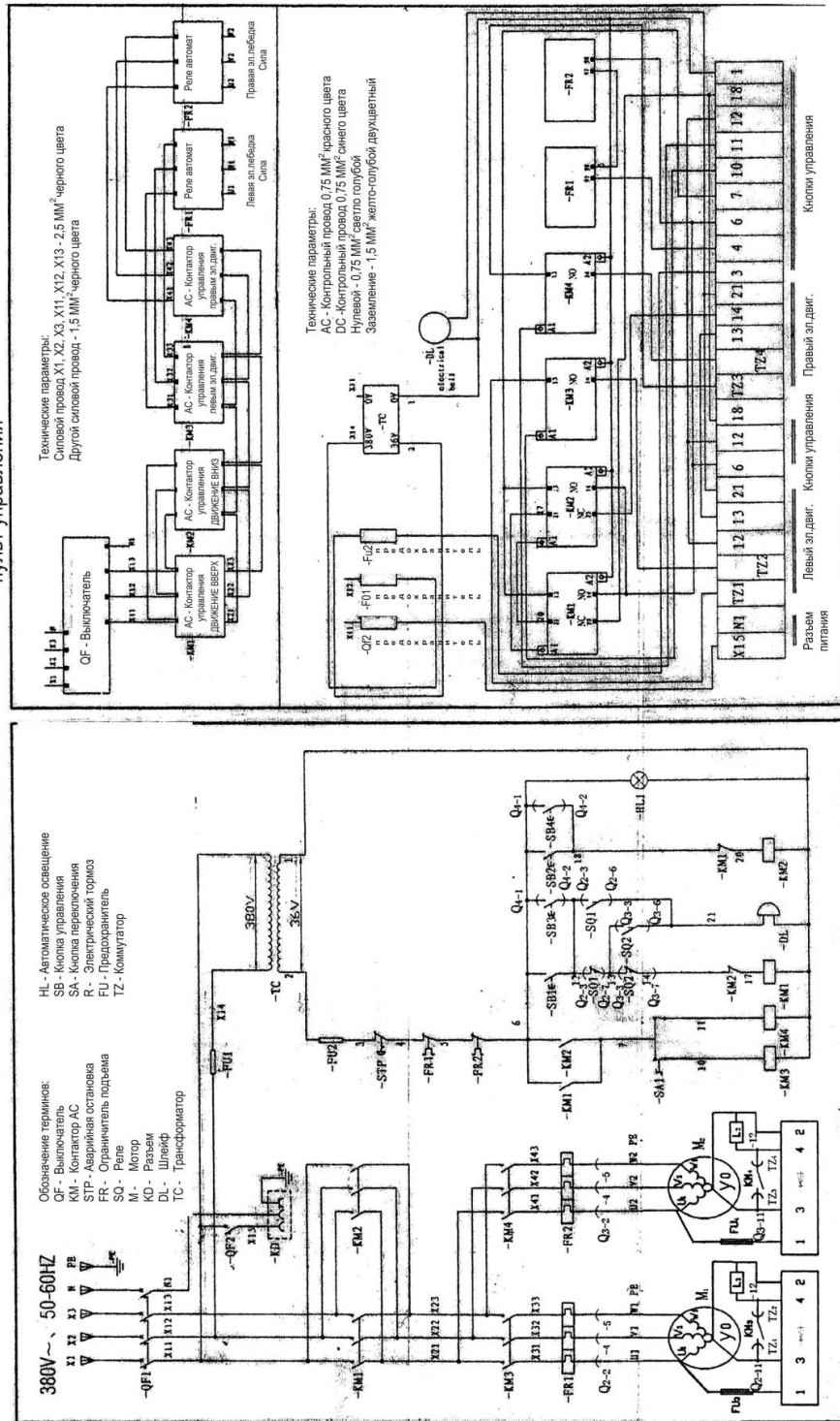
силовая кабель

220 V

левая эл.лебедка

выносной пульт управления

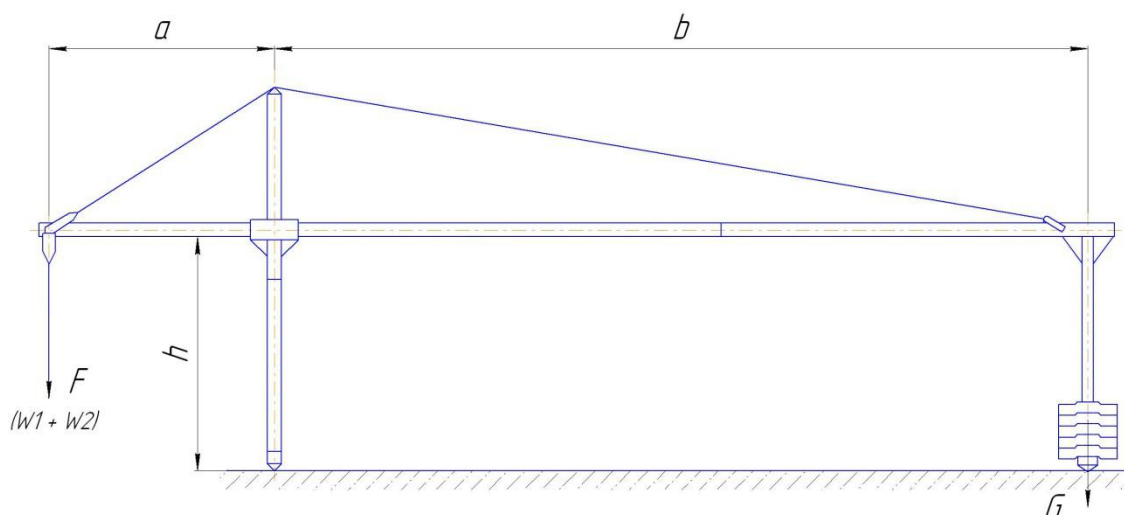
правая эл.лебедка



Спецификация к электросхеме

No.	обозначение	наименование	спецификация	количество
1	QS	автоматический выключатель	C45ADLE-25/34-30	1
2	KM1	магнитный пускатель	CJX2-1201 AC36V(24V)	1
3	KM2,KM3 KM4,KM5	магнитный пускатель	CJX2-0601 AC36V(24V)	4
4	T	трансформатор	BK-100 AC380V(415V)/36V(24V)	1
5	1RD,2RD	предохранитель	RT18-32/RT18-4A	2
6	SBI	аварийный выключатель	LAY3	1
7	SB4, SB3	переключатель	COB-2	2
8	SB2,SB5	кнопка	LA-19-11D	2
9	QS1, QS2	автоматический выключатель	C45N 6A/1P	2
10	SQ1, SQ2	верхние выключатели	LXK3-20S/T	2
11	SA	переключатель режимов	LW5-16 55Q/3	1
12	VCI, VC2	выпрямитель	по спецзаказу	2
13	M1,M2	электродвигатель	YEJ1001L-4 1.8KW(ZLP800) YEJ90L-4 1.5KW(ZLP630) YEJ90L-4 1.5KW(ZLP500)	2
14	L1,L2	электромагнитный тормоз	DC99V(108V)	Integrated with motor
15	FR1, FR2	тепловое реле	JR 16B-20/3D 5A (ZLP800) JR 16B-20/3D 3.7A (ZLP630) JR 16B-20/3D 2.8A (ZLP500)	2
16	Q1,	розетка	RSC-215	1
17	Q2	ручной выключатель	P20 ^K 6Q	1
18	Q4-2, Q5-2	розетка электродвигателя	P20 ^K 12Q	2
19	D	панель	UKJ-4,UKJ-2.5	1
20	HA	звонок	2" AC36V(24V)	1
21	1RD	предохранитель	4A	1
22	2RD	предохранитель	1A	1

Схема установки консолей и балласта



Геометрические параметры устройства для подвешивания платформы. Для обеспечения устойчивости устройства параметр **в** (расстояние между осями передней и задней стоек) в зависимости от параметра **а** (расстояния от оси передней стойки до канатов) должен быть не менее:

Параметр а (расстояние от оси передней стойки до канатов), мм	Параметр в (расстояние между осями передней и задней стоек), мм
700	Не менее 2200
900	Не менее 2800
1100	Не менее 3200
1300	Не менее 4200

Масса балласта (противовеса) – 900 кг. Блоки должны быть промаркированы. Блоки устанавливаются и фиксируются на специальных штырях на задних опорах консолей.

Список запчастей

Код ТН ВЭД	Наименование, типы, марки, модели однородной продукции, составные части изделий или комплекса
843110	Передняя опора, стойка передней опоры, задняя опора, стойка задней опоры, зажимы тросовые, передняя балка консоли, средняя балка консоли, задняя балка консоли, ролик троса, прочие компоненты системы консолей.
843110	Распорная колонна, передняя муфта консоли, задняя муфта с талрепом, кронштейн-скоба, комплект крепежа ZLP-630, установочная(боковая)стенка платформы, передняя балюстрада платформы, основание платформы, задняя балюстрада платформы, замок безопасности
681099	Груз троса, контргруз
8425399009	Лебедка
8537109900	Электрощит
8537109900	Пульт ручной
7312108109	Трос стальной оцинкованный Φ 8,3 мм 100 м./150 м., Φ 8,6 мм 100 м./150 м.
843110	Редуктор ZLP-630, ZLP 800(корпус редуктора и задняя и передняя крышка редуктора ZLP 630, ZLP 800)
3926909808	Направляющая втулка троса ввод/вывод
843110	Направляющая троса пластмассовая, рабочий диск(колесо),направляющая лента (стальная),направляющая втулка троса вывод, червяк, вал с шестерней и подшипниками, центробежный тормоз, червячное колесо, фрикционный диск
732690	Прижимной узел, прижимные губки замка безопасности
8504318001	Трансформатор, модель ВК 100, АС380
8501522001	Электромотор, модель YEJ1001L-4, YEJ90L-4
850520	Электромагнитный тормоз
401693	Сальник В20023015, В25529
8544609009	Соединительный кабель с разъемом
7312108109	Трос вантовый
848230000	Подшипник шариковый 80104, 304. 205

РЕГИСТРАЦИЯ

Подъемник зарегистрирован за № _____

(наименование регистрирующего органа)

Место штампа

(дата)

В паспорте пронумеровано _____ страниц

и прошнуровано всего _____ листов,

в том числе чертежей на _____ листах

(подпись, должность,
фамилия, инициалы регистрирующего лица)