

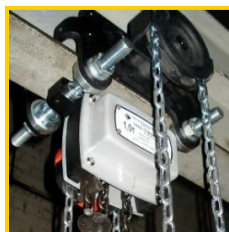
**Средне-Волжская Промышленная
Компания**

ТД Ульяновские тали



Каталог продукции **2014** **тали ручные передвижные**

**ТРШАМ/ТРШБМ, ТРШАК/ТРШБК,
ТРШАМУ / ТРШБМУ**



**Качество
проверенное временем**

редакция 06.03.2014

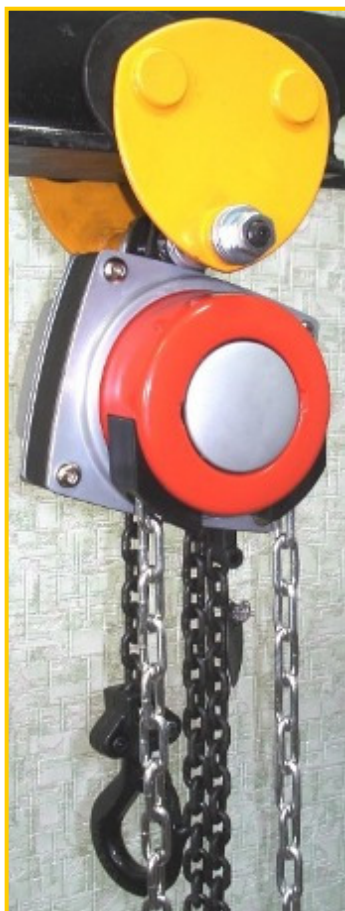


Тали передвижные ручные ТРШАМ/ ТРШБМ грузоподъемность 0,5 – 1,0 – 2,0 – 3,2 – 5,0 – 10,0 т

Тали ручные шестерённые передвижные типа ТРШАМ / ТРШБМ (с поворотным кожухом тяговой цепи) - тали нового типа, с большим разнообразием возможностей применения. Предназначены для подъёма, удержания в поднятом положении и опускания груза, а также для перемещения груза по подвесному пути двутаврового профиля в режиме не выше группы режима 1М по ГОСТ 25835.

Тали ручные ТРШАМ / ТРШБМ могут использоваться при производстве ремонтных и погрузочно-разгрузочных работ в различных отраслях.

Тали передвижные ТРШАМ / ТРШБМ могут эксплуатироваться как в закрытом помещении, так и на открытом воздухе. В части климатических факторов соответствуют исполнению У1.1 ГОСТ 15150. Разрешается эксплуатация при температуре окружающей среды не ниже минус 40 град С.



Таль передвижная
ТРШАМ-0,5

- Тали ТРШАМ и ТРШБМ изготавливаются со стандартной высотой подъема 3, 6, 9, 12 метров. По согласованию с заказчиком возможно изготовление талей с большей высотой подъема

- Передвижные цепные тали ТРШАМ/ТРШБМ изготавливаются в общепромышленном исполнении.



Таль передвижная
ТРШБМ-1,0

Тали ручные производства СВПК модели ТРШАМ/ТРШБМ **сертифицированы на соответствие требованиям Технического регламента Таможенного союза** ТР ТС 010 / 2011 "О безопасности машин и оборудования". Сертификат соответствия № ТС RU C-RU.AИ24.В.00080. Срок действия сертификата с 22.11.2013 по 22.11.2018г.

Передвижные тали ручные шестеренные ТРШАМ / ТРШБМ должны подвешиваться только на двутавровые балки, номера которых указаны в паспорте (справочно - в таблицах ниже), с выполнением требований по величине максимального уклона (не более 3мм на 1 метр пути) и минимального радиуса закругления подвесного пути.



Ручные тали ТРШАМ / ТРШБМ имеют следующие преимущества перед широко распространенными таями «классического» типа:

- Благодаря **поворотному кожуху** (поворот на 360 градусов) управлять подъемом и опусканием груза можно из любого положения, т.е. находясь в удалении от груза. Оператор может находиться сбоку от поднимаемого груза, что повышает безопасность и удобство работы (см. рис. слева);

- Малая строительная высота (расстояние между опорной поверхностью двутавра и нижним крюком), позволяющая работать в условиях ограниченного пространства.

На всех таях ТРШАМ / ТРШБМ:

Тормоз – автоматический дисковый грузоупорный с коэффициентом запаса торможения более 1,5.

Редуктор двухступенчатый двухпоточный цилиндрический соосный с передачами внешнего зацепления.

Кошка тали неразъемно соединена с механизмом тали, т.е. конструктивно каждая из талей ручных передвижных модельного ряда ТРШБМ представляет собой стационарную таль ТРШСМ определенной грузоподъемности интегрированную с кошкой такой же грузоподъемности.

Гарантийные обязательства

Изготовитель гарантирует соответствие талей требованиям ТУ 24.09.785-00 при соблюдении потребителем условий эксплуатации, транспортировки и хранения.

Срок гарантии на тали ручные передвижные ТРШАМ / ТРШБМ - 2 года со дня ввода в эксплуатацию, но не более 30 месяцев со дня отгрузки с предприятия-изготовителя. Срок службы - 7 лет при условии выполнения требований, изложенных в руководстве по эксплуатации (совмещенном с паспортом на изделие).



Таль передвижная **ТРШБМ-10,0** грузоподъемностью 10 тонн

- Тали ТРШАМ / ТРШБМ удобны в эксплуатации, просты в техническом обслуживании.
- **Запрещается:** применение талей передвижных ручных ТРШАМ / ТРШБМ для подъема людей, взрывоопасных или ядовитых веществ, жидкого или раскаленного металла и шлака; применение талей в химически активных средах!

**Таль передвижная ручная ТРШАМ-0,5****Грузоподъемность 500 кг**

Таль ручная передвижная шестеренная цепная ТРШАМ-0,5 - без привода механизма передвижения на кошке тали (буква А в обозначении типа тали ТРШАМ). Перемещение тали по подвесному пути осуществляется приложении усилия оператора тали к грузовой цепи или к грузу.

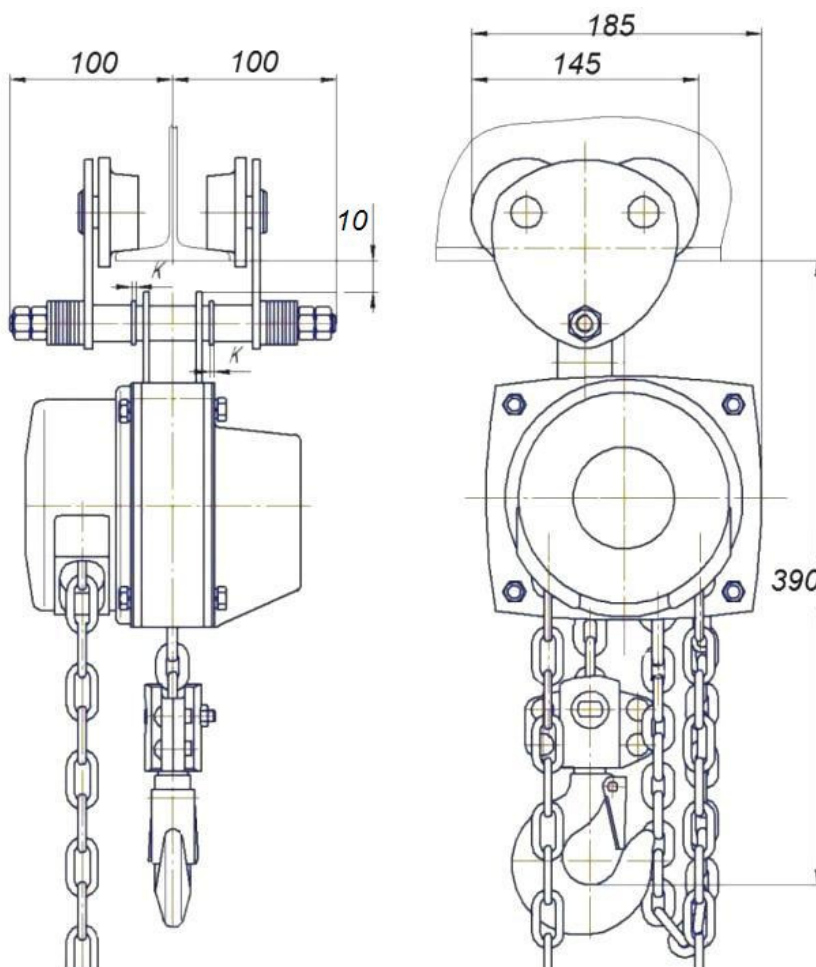
ТЕХНИЧЕСКИЕ ХАРАКТЕРИСТИКИ

Масса тали (без цепей), кг, не более	17,0
Усилие на тяговой цепи механизма подъема, Н, не более	210
Ход тяговой цепи при подъеме груза на 1 м, метров	30
Уклон рабочих поверхностей подвесных путей, мм на 1 м пути, не более	3
Радиус закругления подвесного пути, м, не менее	1,0
Количество ветвей грузовой цепи	1



Таль передвижная шестеренная ТРШАМ-0,5 монтируется на однорельсовых двутавровых балках №№ 14, 16, 18, 20, 22, 24 по ГОСТ 8239 и №№ 18М, 24М по ГОСТ 19425.

Применяемая на передвижной тали ТРШАМ-0,5 грузовая цепь - 5х15, стальная, круглозвенная, калиброванная, высокопрочная (8 класс прочности). Применяемая тяговая цепь - 5х26, стальная, круглозвенная, калиброванная.





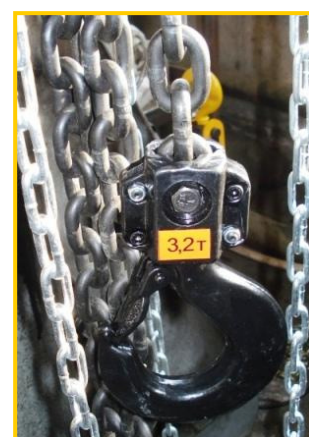
Тали ручные передвижные ТРШБМ-1,0; -2,0; -3,2

Грузоподъемность 1, 2 и 3,2 тонны

Тали ручные передвижные шестеренные цепные ТРШБМ - с приводом механизма передвижения на кошке тали (буква Б в обозначении типа тали ТРШБМ). Перемещение тали по подвесному пути осуществляется приложением усилия оператора тали к грузовой цепи или к грузу.

ТЕХНИЧЕСКИЕ ХАРАКТЕРИСТИКИ

Характеристика	ТРШБМ-1,0	ТРШБМ-2,0	ТРШБМ-3,2
Грузоподъемность тали, т	1,0	2,0	3,2
Масса тали (без цепей), кг, не более	21,0	35,0	55,0
Усилие на тяговой цепи механизма подъема, Н, не более	300	320	410
Ход тяговой цепи при подъеме груза на 1 м, метров	49	71	87
Усилие на тяговой цепи механизма перемещения, Н, не более	95	145	175
Уклон рабочих поверхностей подвесных путей, мм на 1м пути, не более	3	3	3
Радиус закругления подвесного пути, м, не менее	1,0	1,6	2,0
Количество ветвей грузовой цепи	1	1	1
Применяемая грузовая цепь	6x18	8x24	10x30
Применяемая тяговая цепь	5x26	5x26	5x26
Номера профилей ездовых двутавровых балок ГОСТ 8239 и ГОСТ 19425	16, 18, 20, 22, 24, 27, 18М, 24М, 30М, 36М	20, 22, 24, 27, 30, 24М, 30М, 36М	22, 24, 27, 30, 36, 24М, 30М, 36М, 45М

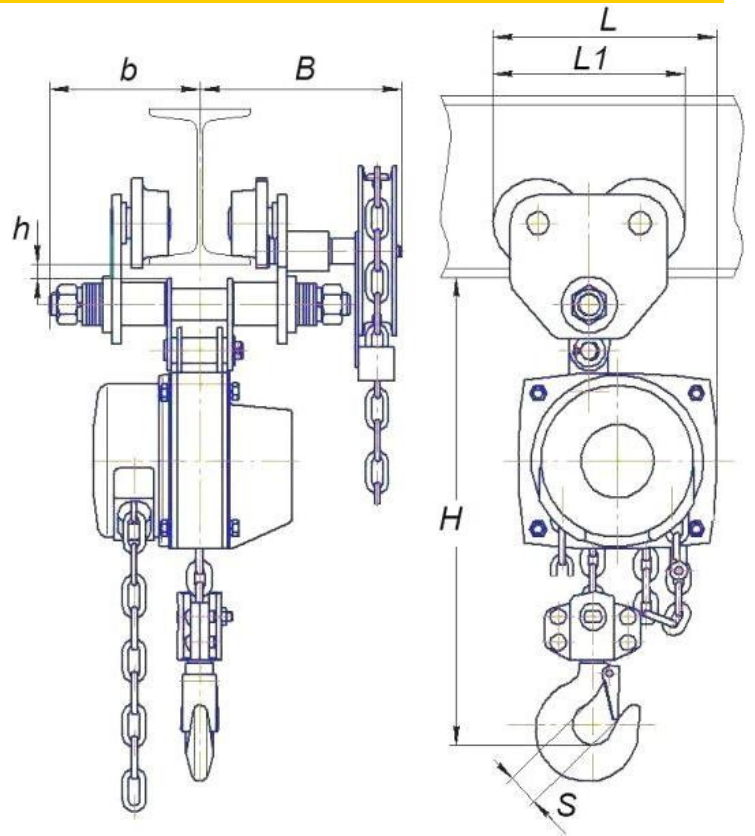


Применяемые на таях ТРШБМ грузовые цепи стальные, круглозвенные, калиброванные, высокопрочные (8-го класса прочности). Применяемые тяговые цепи – стальные, круглозвенные, калиброванные, оцинкованные.

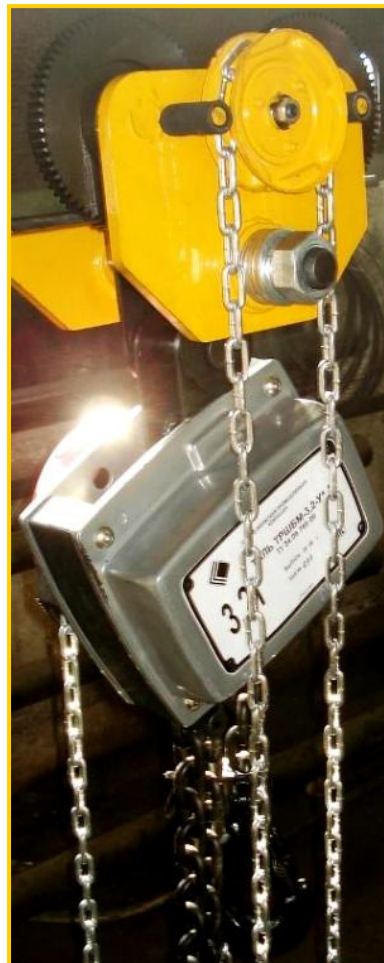
Пример обозначения тали передвижной типа ТРШБМ грузоподъемностью 2 тонны:
ТРШБМ-2,0-У1.1 ТУ 24.09.785-00

**ОСНОВНЫЕ РАЗМЕРЫ**

Размеры, мм	ТРШБМ- 1,0	ТРШБМ- 2,0	ТРШБМ- 3,2
H	340	415	520
B	160	170	190
b	115	120	135
L	200	255	316
L1	170	245	334
S	28	36	38
h	15	15	20



Передвижная таль
ТРШБМ-2,0



Таль передвижная
ТРШБМ-3,2



Таль передвижная
ТРШБМ-2,0



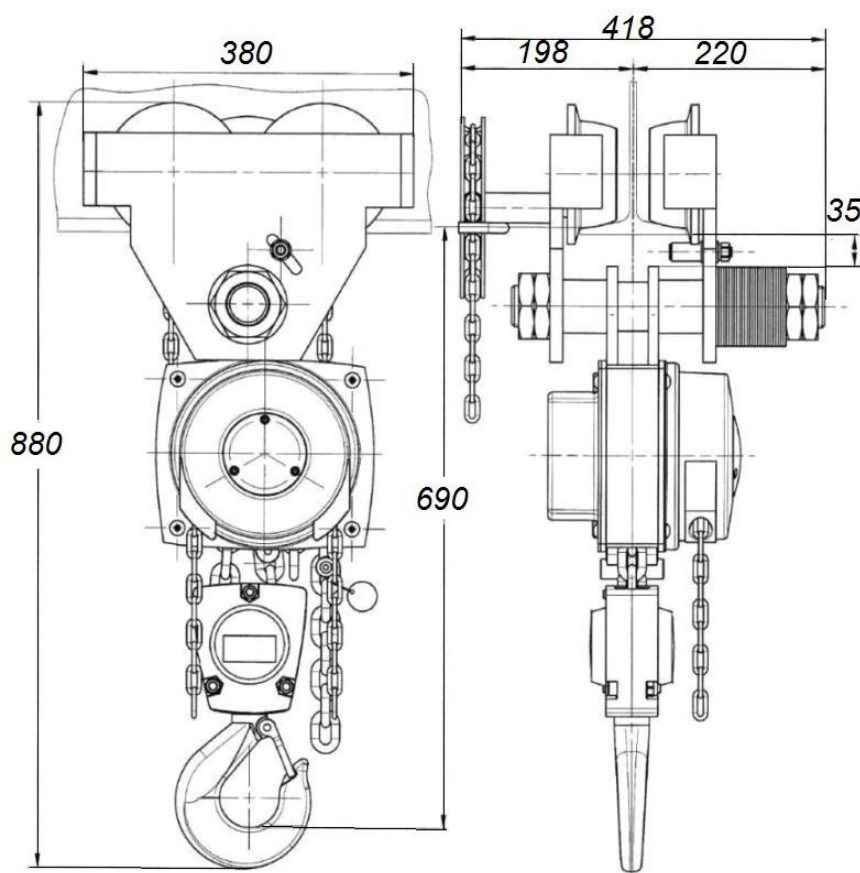
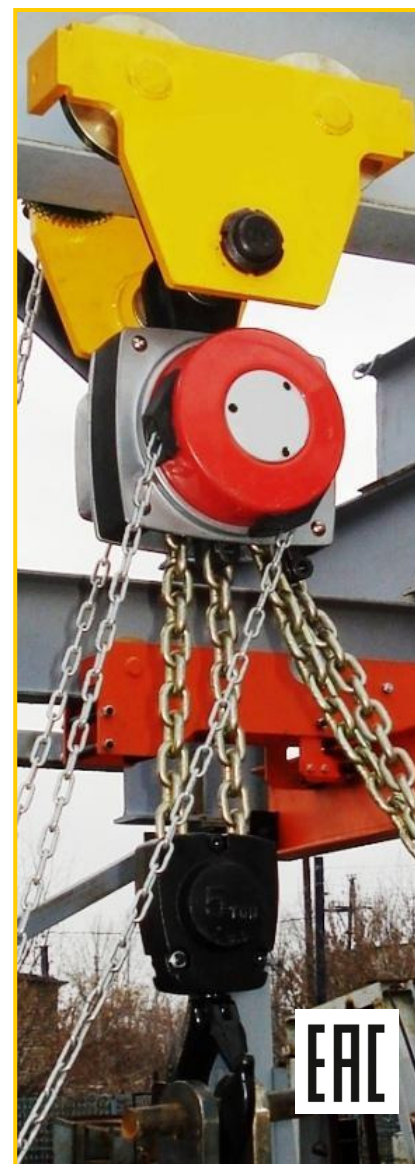
Таль передвижная ручная ТРШБМ-5,0

Грузоподъемность 5000 кг

Таль передвижная ручная шестеренная ТРШБМ-5,0 - с приводом механизма передвижения на кошке тали. Перемещение тали по подвесному пути осуществляется приложением усилия оператора тали к тяговой цепи кошки.

ТЕХНИЧЕСКИЕ ХАРАКТЕРИСТИКИ

Масса тали (без цепей), кг, не более	70,0
Усилие на тяговой цепи механизма подъема, Н, не более	340
Усилие на тяговой цепи механизма передвижения, Н, не более	140
Ход тяговой цепи при подъеме груза на 1 м, метров	174
Уклон рабочих поверхностей подвесных путей, мм на 1 м пути, не более	3
Радиус закругления подвесного пути, м, не менее	2,0
Кол-во ветвей грузовой цепи (полиспастность)	2



- Таль передвижная ТРШБМ-5,0 изготавливается в общепромышленном исполнении

Таль передвижная шестеренная ТРШБМ-5,0 монтируется на однорельсовых двутавровых балках №№ 40, 45, 50 по ГОСТ 8239 и №№ 30М, 36М, 45М по ГОСТ 19425.

Применяемая на тали ТРШБМ-5,0 грузовая цепь - 10x30, стальная, круглозвенная, калиброванная, высокопрочная. Применяемая на тали и на кошке тяговая цепь - 5x26, стальная, круглозвенная, калиброванная.



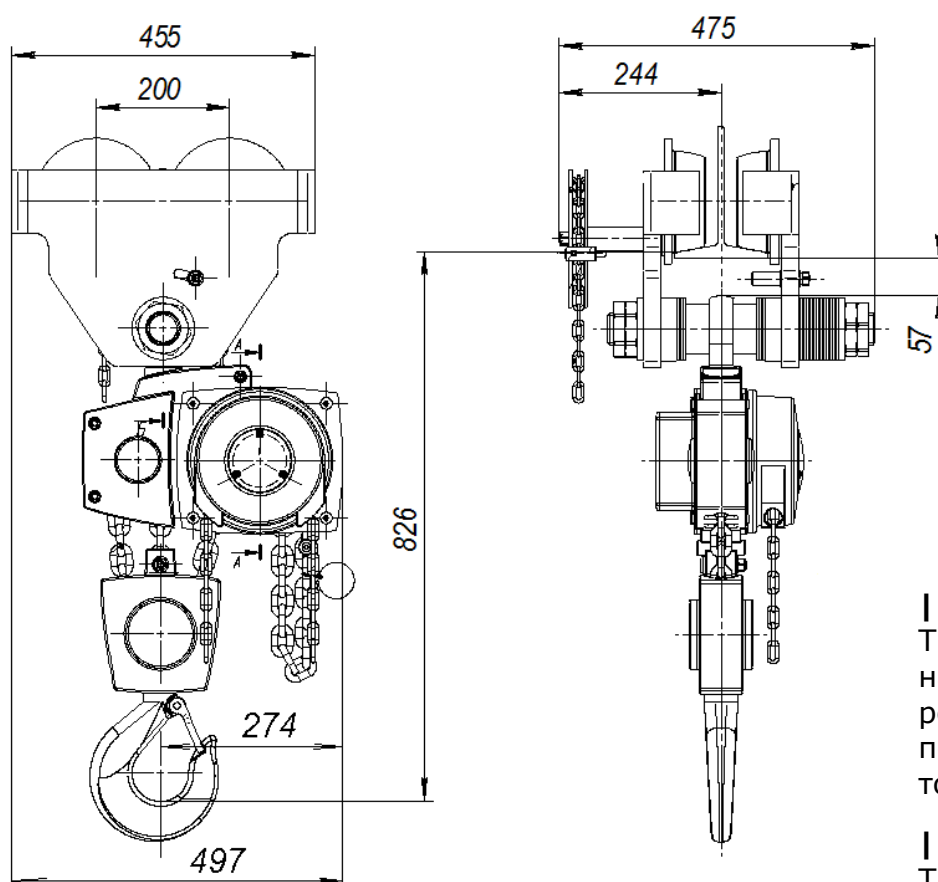
Таль ручная передвижная ТРШБМ-10,0

Грузоподъемность 10000 кг

Таль передвижная ручная шестеренная ТРШБМ-10,0 - с приводом механизма передвижения на кошке тали. Перемещение тали по подвесному пути осуществляется приложением усилия оператора тали к тяговой цепи кошки.

ТЕХНИЧЕСКИЕ ХАРАКТЕРИСТИКИ

Масса тали (без цепей), кг, не более	170,0
Усилие на тяговой цепи механизма подъема, Н, не более	440
Усилие на тяговой цепи механизма передвижения, Н, не более	140
Ход тяговой цепи при подъеме груза на 1 м, метров	261
Уклон рабочих поверхностей подвесных путей, мм на 1 м пути, не более	3
Радиус закругления подвесного пути, м, не менее	2,0
Количество ветвей грузовой цепи	3



• Таль передвижная ТРШБМ-10,0 изготавливается в общепромышленном исполнении



Таль передвижная ТРШБМ-10,0 монтируется на однорельсовых двутавровых балках с шириной полки от 125 до 310 мм, толщиной полки 40мм max.

Применяемая на тали ТРШБМ-10,0 грузовая цепь - 10х30. Применяемая на тали и на кошке тяговая цепь - 5х26.



Тали передвижные ручные ТРШАК/ТРШБК грузоподъемность 0,5 – 1,0 – 2,0 – 3,2 – 5,0 т

Тали ручные шестерённые передвижные типа ТРШАК / ТРШБК представляют собой интегрированные с кошкой тали классического типа. Тали ТРШСК соответствующей грузоподъемности интегрированы с кошками типа А (таль ТРШАК) либо с кошкой типа Б (тали ТРШБК).

Предназначены для подъёма, удержания в поднятом положении и опускания груза, а также для перемещения груза по подвесному пути двутаврового профиля в режиме не выше группы режима 1М по ГОСТ 25835. Могут использоваться при строительно-монтажных работах, при производстве ремонтных и погрузочно-разгрузочных работ в различных отраслях.

Ручные тали передвижные могут эксплуатироваться как в закрытом помещении, так и на открытом воздухе. В части климатических факторов соответствуют исполнению У1.1 ГОСТ 15150. Разрешается эксплуатация при температуре окружающей среды не ниже минус 40 град С.



Передвижная таль
ТРШАК-0,5

- Тали передвижные должны подвешиваться только на двутавровые балки, номера которых указаны в паспорте, с выполнением требований по величине максимального уклона и минимального радиуса закругления подвесного пути.
- Все тали ТРШАК / ТРШБК изготавливаются со стандартной высотой подъема 3, 6, 9 и 12 метров.



Передвижная таль
ТРШБК-1,0

Тали ручные передвижные ТРШАК/ТРШБК **сертифицированы** на соответствие требованиям Технического регламента Таможенного союза ТР ТС 010/2011 "О безопасности машин и оборудования".

Гарантийные обязательства

Изготовитель гарантирует соответствие талей требованиям ТУ 24.09.785-00 при соблюдении потребителем условий эксплуатации, транспортировки и хранения.

Срок гарантии на тали ручные передвижные ТРШАК / ТРШБК - 2 года со дня ввода в эксплуатацию, но не более 30 месяцев со дня отгрузки с предприятия-изготовителя. Срок службы - 7 лет при условии выполнения требований, изложенных в руководстве по эксплуатации (совмещенном с паспортом на изделие).



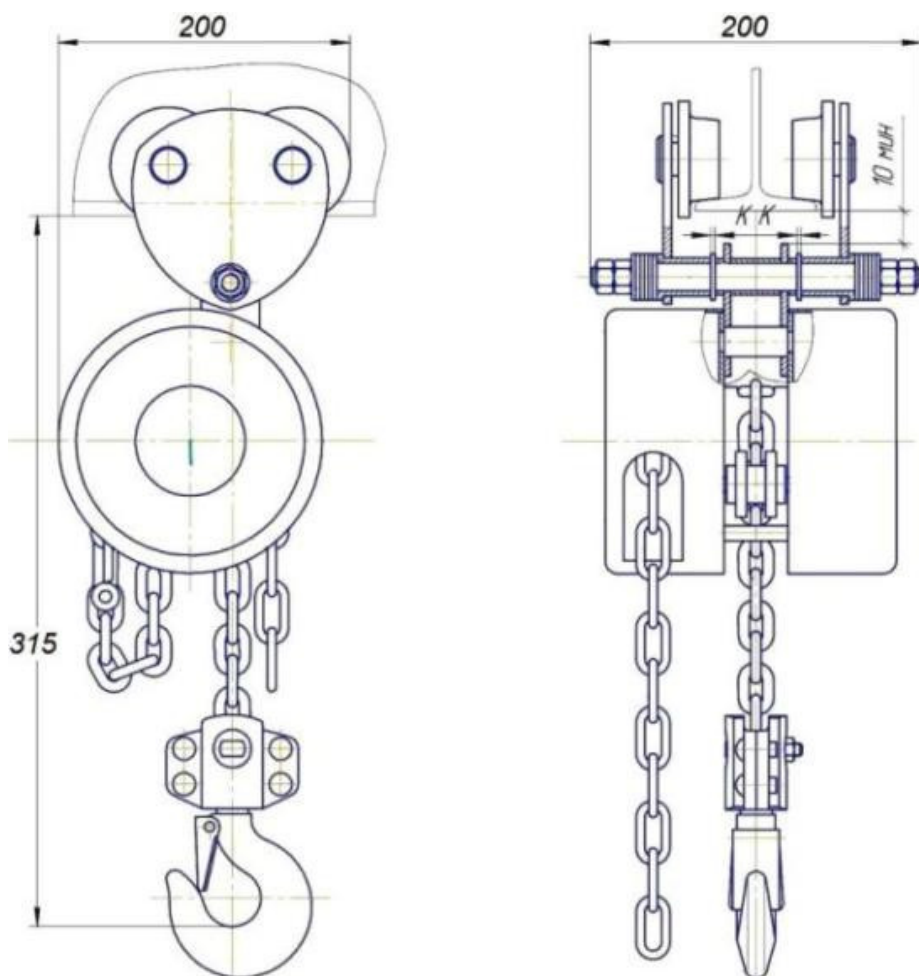
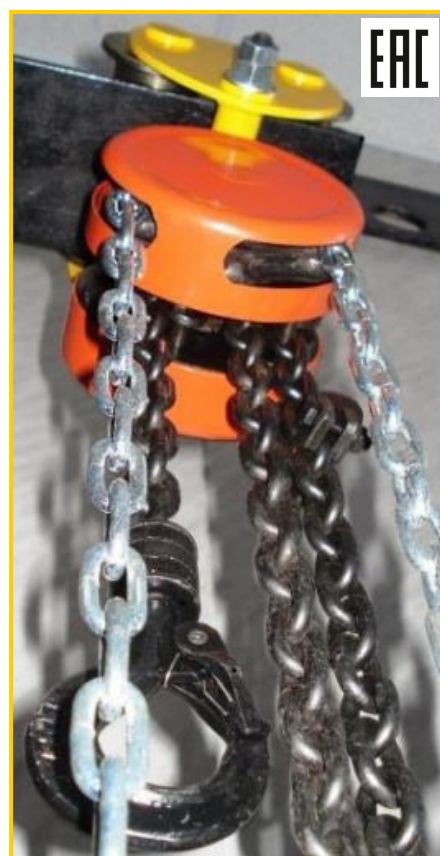
Таль передвижная ручная ТРШАК-0,5

Грузоподъемность 500 кг

Таль ручная передвижная шестеренная цепная ТРШАК-0,5 - без привода механизма передвижения на кошке тали (буква А в обозначении типа тали ТРШАК). Перемещение тали по подвесному пути осуществляется приложением усилия оператора тали к грузовой цепи или к грузу.

ТЕХНИЧЕСКИЕ ХАРАКТЕРИСТИКИ

Масса тали (без цепей), кг, не более	17,0
Усилие на тяговой цепи механизма подъема, Н, не более	255
Ход тяговой цепи при подъеме груза на 1 м, метров	28
Уклон рабочих поверхностей подвесных путей, мм на 1 м пути, не более	3
Радиус закругления подвесного пути, м, не менее	1,0
Количество ветвей грузовой цепи	1



Таль передвижная шестеренная ТРШАК-0,5 монтируется на однорельсовых двутавровых балках №№ 14, 16, 18, 20, 22, 24 по ГОСТ 8239 и №№ 18М, 24М по ГОСТ 19425.

Применяемая на передвижной тали ТРШАК-0,5 грузовая цепь - 6х18. Применяемая тяговая цепь - 5х26.





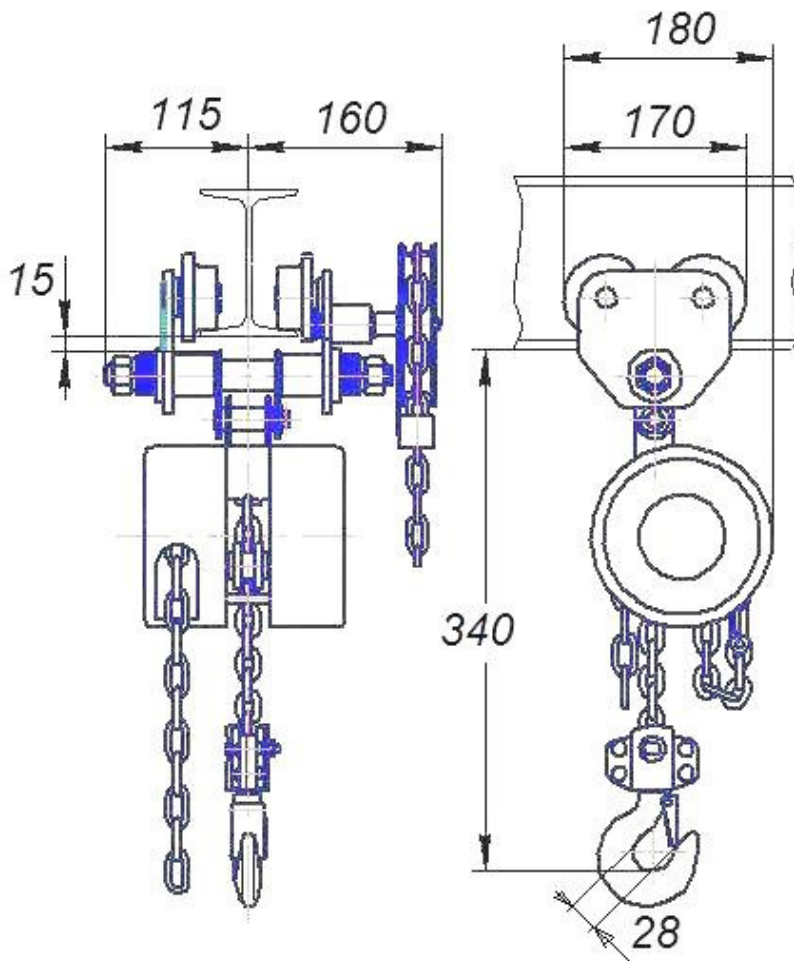
Таль ручная передвижная ТРШБК-1,0

Грузоподъемность 1000 кг

Таль передвижная ручная шестеренная ТРШБК-1,0 - с приводом механизма передвижения на кошке тали (буква Б в обозначении типа тали ТРШБК). Перемещение тали по подвесному пути осуществляется приложением усилия оператора тали к тяговой цепи кошки.

ТЕХНИЧЕСКИЕ ХАРАКТЕРИСТИКИ

Масса тали (без цепей), кг, не более	21,0
Усилие на тяговой цепи механизма подъема, Н, не более	300
Усилие на тяговой цепи механизма передвижения, Н, не более	95
Ход тяговой цепи при подъеме груза на 1 м, метров	49
Уклон рабочих поверхностей подвесных путей, мм на 1 м пути, не более	3,0
Радиус закругления подвесного пути, м, не менее	1,0
Количество ветвей грузовой цепи	1



Таль передвижная шестеренная ТРШБК-1,0 монтируется на однорельсовых двутавровых балках №№ 16, 18, 20, 22, 24, 27 по ГОСТ 8239 и №№ 18М, 24М, 30М, 36М по ГОСТ 19425.

Применяемая на передвижной тали ТРШБК-1,0 грузовая цепь - 6х18, стальная, круглозвенная, калиброванная, высокопрочная (8 класс прочности). Применяемая на тали и на кошке тяговая цепь - 5х26, стальная, круглозвенная, калиброванная.



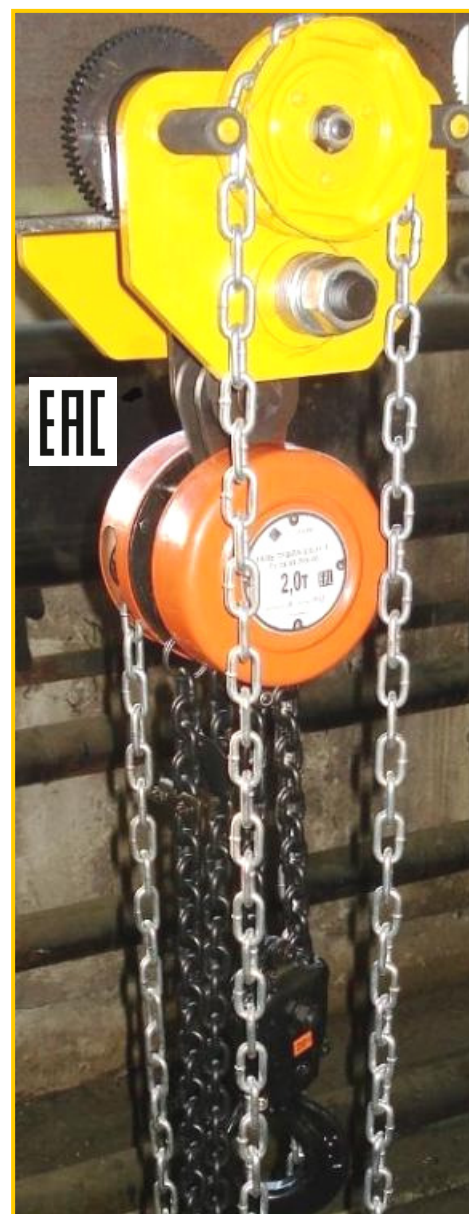
Тали ручные передвижные ТРШБК-2,0; -3,2

Грузоподъемность 2 и 3,2 тонны

Тали ручные передвижные шестеренные цепные ТРШБК-2,0 и ТРШБК-3,2 - с приводом механизма передвижения на кошке тали (буква Б в обозначении типа тали ТРШБК). Перемещение тали по подвесному пути осуществляется приложением усилия оператора тали к тяговой цепи кошки.

ТЕХНИЧЕСКИЕ ХАРАКТЕРИСТИКИ

Характеристика	ТРШБК-2,0	ТРШБК-3,2
Грузоподъемность тали, т	2,0	3,2
Масса тали (без цепей), кг, не более	35,0	55,0
Усилие на тяговой цепи механизма подъема, Н, не более	320	410
Ход тяговой цепи при подъеме груза на 1 м, метров	71	87
Усилие на тяговой цепи механизма перемещения, Н, не более	145	175
Уклон рабочих поверхностей подвесных путей, мм на 1 м пути, не более	3	3
Радиус закругления подвесного пути, м, не менее	1,6	2,0
Количество ветвей грузовой цепи	2	2
Применяемая грузовая цепь	6x18	8x24
Применяемая тяговая цепь	5x26	5x26
Номера профилей ездовых двутавровых балок ГОСТ 8239 и ГОСТ 19425	20, 22, 24, 27, 30, 24М, 30М, 36М	20, 22, 24, 27, 30, 36, 24М, 30М, 36М, 45М



Передвижная таль
ТРШБК-2,0



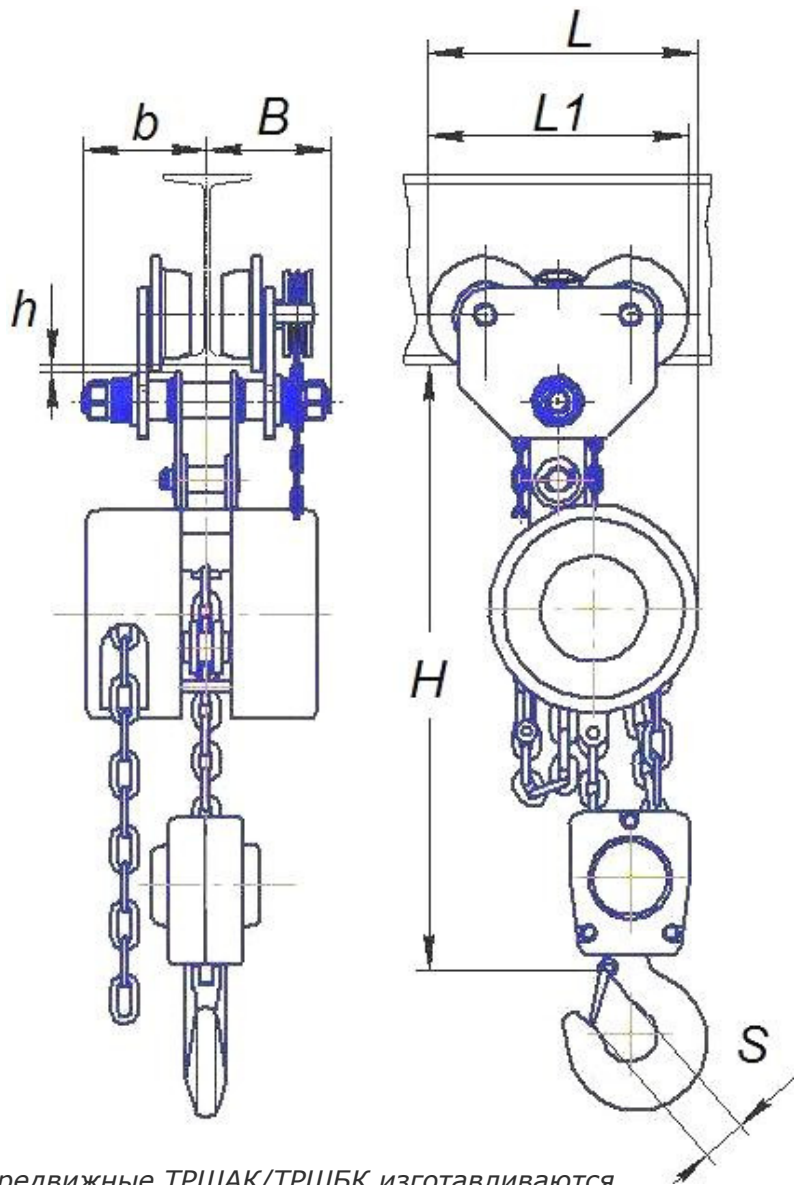
- Все тали ручные передвижные шестеренные ТРШБК сертифицированы на соответствие требованиям Технического регламента таможенного союза ТР ТС 010/2011 "О безопасности машин и оборудования".

- Пример обозначения тали передвижной типа ТРШБК грузоподъемностью 2 тонны: **ТРШБК-2,0-У1.1 ТУ 24.09.785-00**



ОСНОВНЫЕ РАЗМЕРЫ

Размеры, мм	ТРШБК-2,0	ТРШБК-3,2
H	415	520
B	170	190
b	120	135
L	210	290
L1	245	334
S	36	38
h	15	20



• Тали передвижные ТРШАК/ТРШБК изготавливаются в общепромышленном исполнении



Передвижная таль ТРШБК-3,2



Таль передвижная ТРШБК-2,0



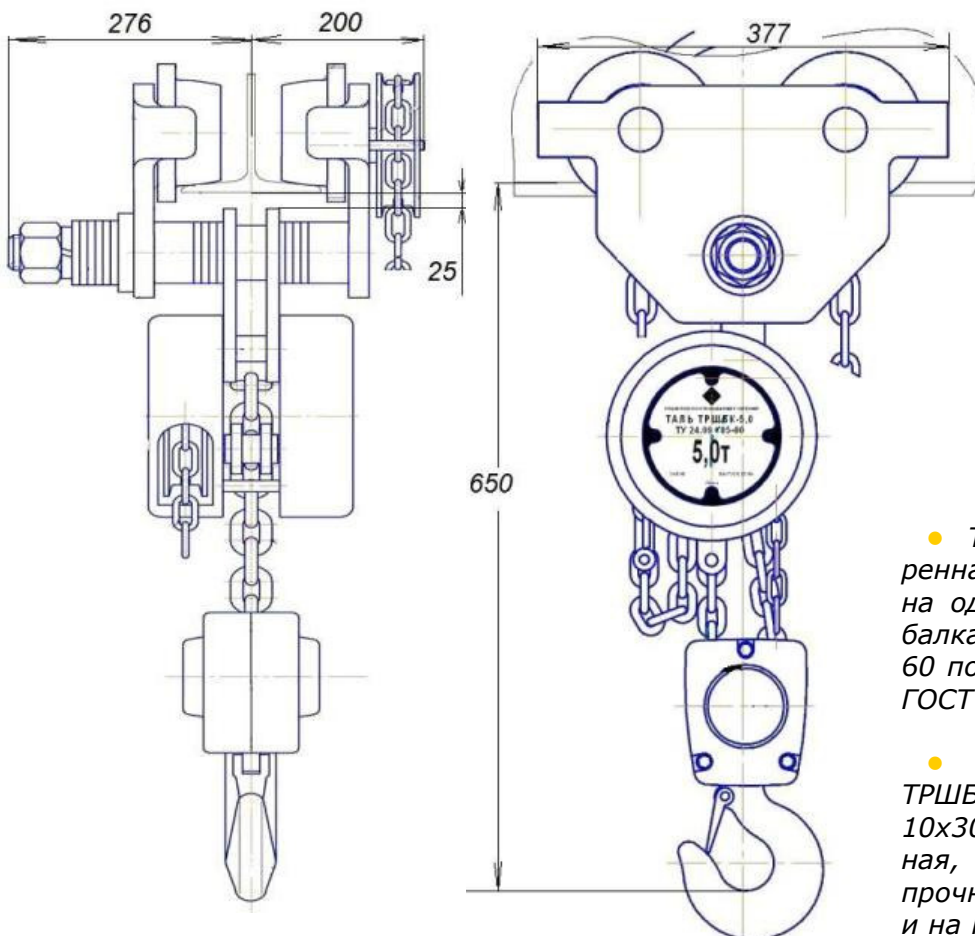
Таль передвижная ручная ТРШБК-5,0

Грузоподъемность 5000 кг

Таль передвижная ручная шестеренная ТРШБК-5,0 - с приводом механизма передвижения на кошке тали. Перемещение тали по подвесному пути осуществляется приложением усилия оператора тали к тяговой цепи кошки.

ТЕХНИЧЕСКИЕ ХАРАКТЕРИСТИКИ

Масса тали (без цепей), кг, не более	78,5
Усилие на тяговой цепи механизма подъема, Н, не более	340
Усилие на тяговой цепи механизма передвижения, Н, не более	140
Ход тяговой цепи при подъеме груза на 1 м, метров	174
Уклон рабочих поверхностей подвесных путей, мм на 1 м пути, не более	3
Радиус закругления подвесного пути, м, не менее	2,0
Кол-во ветвей грузовой цепи (полиспастность)	2



- Таль передвижная шестеренная ТРШБК-5,0 монтируется на однорельсовых двутавровых балках №№ 36, 40, 45, 50, 55, 60 по ГОСТ 8239 и №№ 45М по ГОСТ 19425.

- Применяемая на тали ТРШБК-5,0 грузовая цепь - 10х30, стальная, круглозвенная, калиброванная, высокопрочная. Применяемая на тали и на кошке тяговая цепь - 5х26, стальная, круглозвенная, калиброванная.



Тали передвижные ручные ТРШАМУ/ТРШБМУ грузоподъемность 0,5 – 1,0 – 2,0 – 3,2 – 5,0 т

| Передвижные тали с **уменьшенной строительной высотой** ТРШАМУ / ТРШБМУ предназначены для подъема, удержания в поднятом положении и опускания груза, а также для перемещения груза по подвесному пути двутаврового профиля в режиме не выше группы режима 1М по ГОСТ 25835.

| Передвижные тали шестеренные ТРШАМУ / ТРШБМУ устанавливаются на двутавровые балки, номера которых указаны в паспорте, с выполнением требований по величине уклона и минимального радиуса закругления подвесного пути.

| Ручные тали передвижные ТРШАМУ/ТРШБМУ могут быть использованы при выполнении различных работ в стесненных условиях — при небольших расстояниях между грузом и балкой.

| Тали передвижные ТРШАМУ/ТРШБМУ могут эксплуатироваться в закрытом помещении и на открытом воздухе – исполнение У1.1 ГОСТ 15150. Разрешается эксплуатация тали при температуре окружающей среды не ниже минус 40 град С.

| Таль передвижная ТРШАМУ-0,5 оснащена кошкой типа А (без привода механизма передвижения). Тали передвижные ТРШБМУ грузоподъемностью от 1,0 до 5,0 тонн оснащены кошками типа Б (с приводом механизма передвижения).



Таль передвижная
ТРШБМУ-1,0



| Тали ТРШАМУ/ТРШБМУ имеют ряд преимуществ перед широко распространенными таями "классического" типа:

- *благодаря поворотному кожуху тяговой цепи оператор может находиться сбоку от поднимаемого груза (см. рис. слева), что повышает безопасность работы и расширяет возможности применения тали;*
- *Малая строительная высота, что обеспечивается специальной конструкцией кошки и тали в целом.*

| Серийный выпуск талей ручных шестеренных ТРШАМУ/ТРШБМУ производства СВПК грузоподъемностью от 0,5 до 5 тонн соответствует требованиям **Технического регламента Таможенного союза ТР ТС 010/2011** "О безопасности машин и оборудования", что подтверждается **сертификатом соответствия** № ТС RU С-РУ.АИ24.В.00080, срок действия с 22.11.2013 по 22.11.2018г.

| Высокая надежностью талей ТРШБМУ обусловлена применением качественных конструкционных материалов и комплектующих, точностью механической обработки деталей, соблюдением технологии изготовления деталей, термообработки, нанесения покрытий, сборки узлов и изделия в целом.



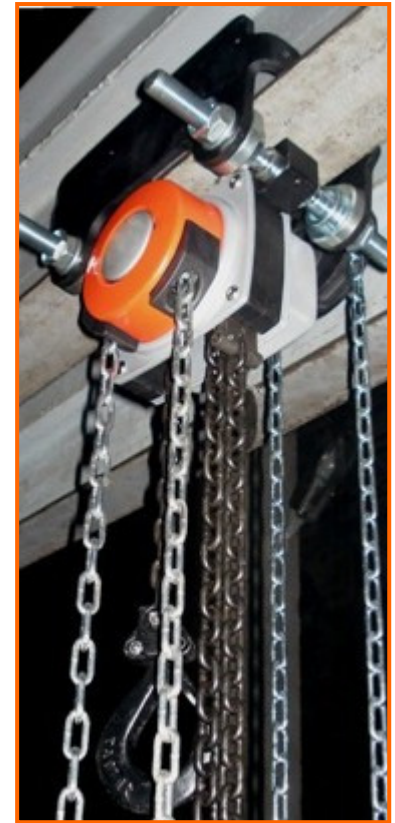


Грузовая цепь на всех таях ТРШАМУ / ТРШБМУ — высокопрочная (8 класс прочности) калиброванная, круглозвенная. Калибр цепи (диаметр проволоки х шаг) для талей каждой грузоподъемности указан в таблице ниже. Тяговая (ручная) цепь на всех таях ТРШАМУ / ТРШБМУ — стальная круглозвенная, 5×26 мм (на тали и на кошке), оцинкованная.

Редуктор тали — двухступенчатый, двухпоточный цилиндрический соосный с передачами внешнего зацепления.

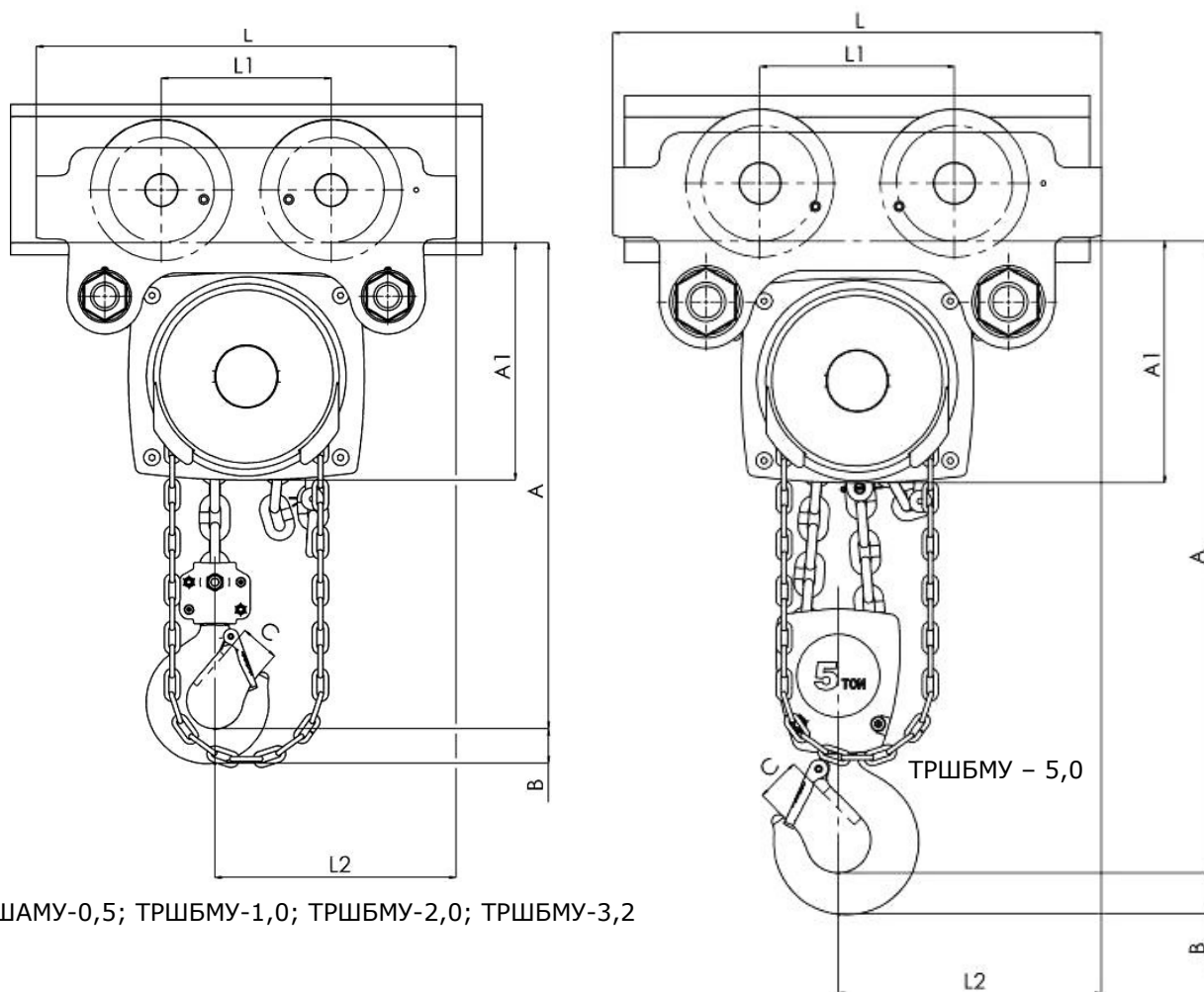
Эксплуатация талей ТРШАМУ/ТРШБМУ, их техническое освидетельствование и надзор за техническим состоянием должны осуществляться в соответствии с Правилами устройства и безопасной эксплуатации грузоподъемных кранов.

Ручные тали передвижные должны эксплуатироваться с соблюдением мер безопасности, изложенных в паспорте (совмещен с руководством по эксплуатации).



ТЕХНИЧЕСКИЕ ХАРАКТЕРИСТИКИ

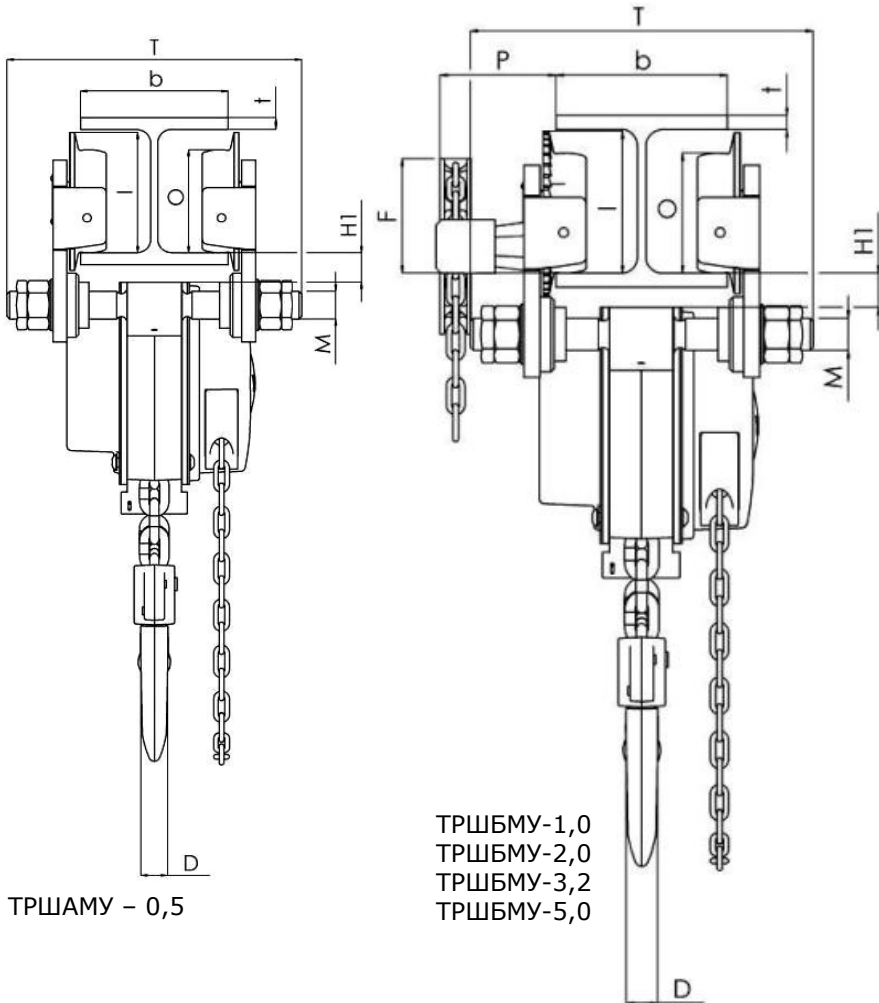
Характеристика	ТРШАМУ-0,5	ТРШБМУ-1,0	ТРШБМУ-2,0	ТРШБМУ-3,2	ТРШБМУ-5,0
Грузоподъемность тали, т	0,5	1,0	2,0	3,2	5,0
Масса тали (с цепями, h=3м), кг, не более	20,0	32,0	49,0	82,0	130,0
Усилие на тяговой цепи механизма подъема, Н, не более	210	300	320	380	340
Ход тяговой цепи при подъеме груза на 1 м, метров	30	49	71	87	174
Радиус закругления подвесного пути, м, не менее	0,9	0,9	1,15	1,4	1,8
Количество ветвей грузовой цепи	1	1	1	1	2
Применяемая грузовая цепь	5x15	6x18	8x24	10x30	10x30
Применяемая тяговая цепь	5x26	5x26	5x26	5x26	5x26
Ширина полки двутавра подвесного пути, мм	50-180	50-180	50-180	74-180	98-180
Толщина полки двутавра, тах, мм	19	19	19	27	27



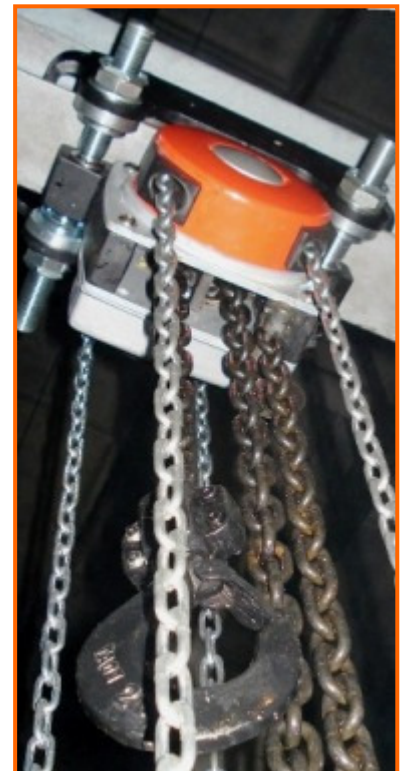
ТРШАМУ-0,5; ТРШБМУ-1,0; ТРШБМУ-2,0; ТРШБМУ-3,2

Основные размеры талей ТРШАМУ/ТРШБМУ

Размер	ТРШАМУ-0,5	ТРШБМУ-1,0	ТРШБМУ-2,0	ТРШБМУ-3,2	ТРШБМУ-5,0
A _{min}	245	272	323	382	550
A1	158	178	206	252	261
B	17	22	30	38	45
C	24	29	35	40	47
D	14	19	22	30	37
F	92	92	91	107	150
H1	25	24	24	32	31
I	72	77	98	133	149
L	270	310	360	445	525
L1	130	130	150	180	209
L2	159	175	207	256	283
M	M18	M22	M27	M30	M42
O	60	60	80	112	125
P	108	110	112	112	117
T	280	290	305	320	364



Таль передвижная
ТРШБМУ-5,0



● Срок гарантии на тали ручные передвижные ТРШАМУ/ТРШБМУ - 2 года со дня ввода в эксплуатацию, но не более 30 месяцев со дня отгрузки с предприятия-изготовителя. Срок службы - 7 лет при условии выполнения требований, изложенных в паспорте тали.