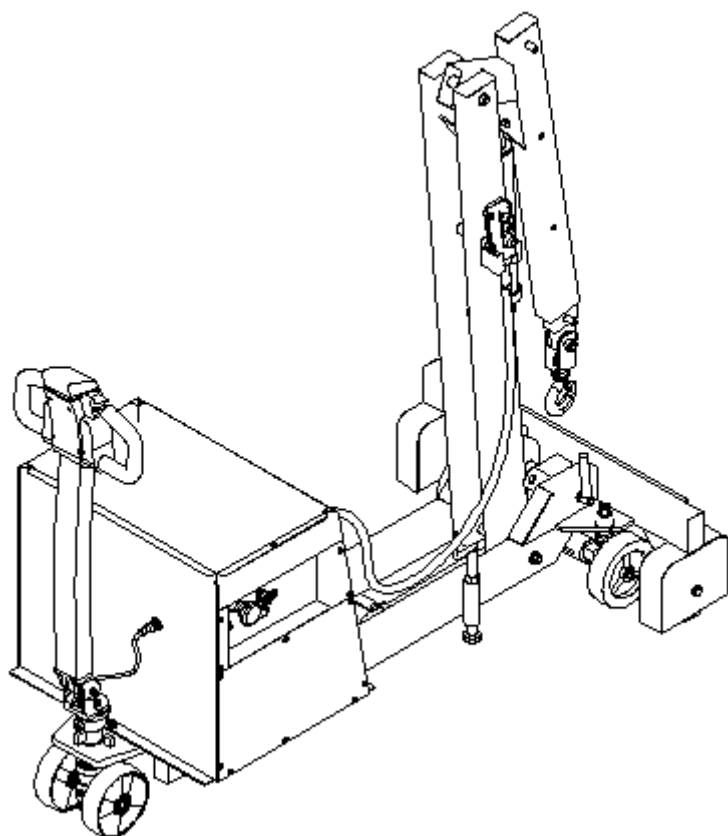


27062022-2.0



**ПАСПОРТ И РУКОВОДСТВО ПО
ЭКСПЛУАТАЦИИ
Электрический противовесный
самоходный кран Модель:
DSDZ55**





Оглавление

1. Основные компоненты продукта.....	3
2. Спецификация	4
3. Сборка и регулировка	5
4. Инструкции по эксплуатации.....	7
5. Безопасная эксплуатация	8
6. Предупреждение	10
7. Ежедневные проверки	10
8. Регулярное техническое обслуживание	11
9. Обслуживание аккумулятора	11
10. Устранение неполадок	11
11. Гарантийные обязательства	12

Примечание: Оператор должен прочитать данное руководство по эксплуатации перед использованием изделия и соблюдать требования во время работы.

ВНИМАНИЕ! Вся информация, приведенная в данном руководстве, основана на данных, доступных на момент печати. Производитель оставляет за собой право вносить изменения в конструкцию изделия без предварительного уведомления, если эти изменения не ухудшают потребительских свойств и качества продукции.

Пожалуйста, полностью прочитайте данное руководство по эксплуатации перед использованием. тщательно изучите и следуйте всем инструкциям по безопасной эксплуатации и предупреждениям. если данное руководство утеряно, обратитесь к местному поставщику для получения новой копии. Если предупреждающие/остерегающие наклейки на изделии утеряны, обратитесь к местному поставщику для получения новых.

1. Основные компоненты продукта

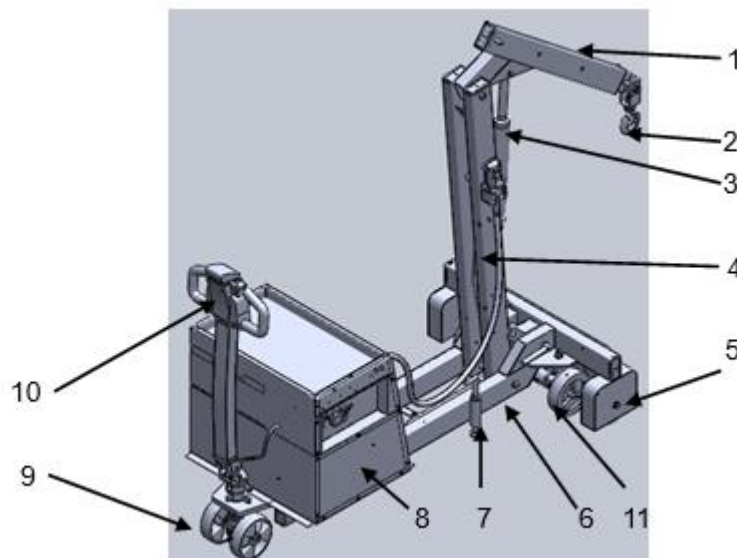


Рис.1

1. Стрела телескопическая
2. Крюк
3. Гидроцилиндр
4. Стойка
5. Передние колеса
6. Базовое шасси
7. Тормоз механический
8. Корпус балансира (противовеса)
9. Рулевые колеса
10. Рукоятка
11. Ведущая ось

2. Спецификация

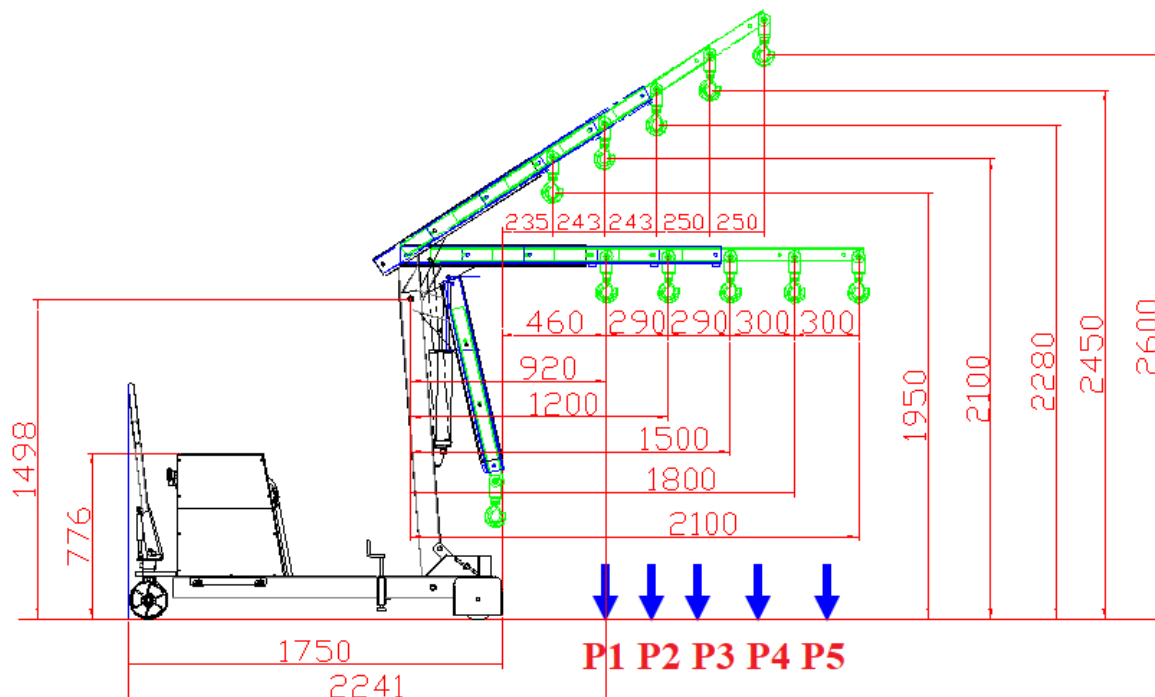


Рис. 2

МОДЕЛЬ	DSDZ55	
Артикул	1024427	
НОМИНАЛЬНАЯ ЕМКОСТЬ	P1	550 кг
	P2	400 кг
	P3	300 кг
	P4	220 кг
	P5	150 кг
Мощность / напряжение двигателя (кВт/В)	0,8/24	
Емкость аккумулятора (Ач)	60	
Режим работы	S3 =3,0%	
Вес (кг)	560	

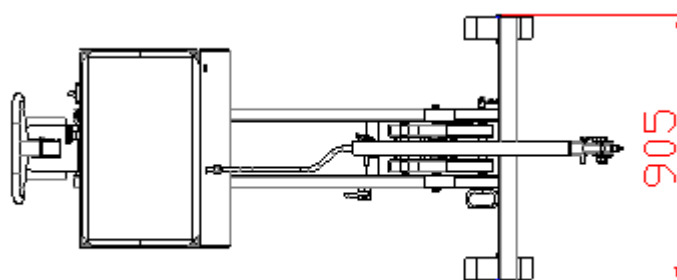


Рис. 3



3. Сборка и регулировка

Осторожно извлеките детали из упаковки, избегая сильной вибрации и наклона.

Поверните стойки в вертикальное положение, вставьте штифт для фиксации обеих частей, затем зафиксируйте их пружинным шплинтом (как показано на рисунке 3-1);

Установите корпус противовеса на базовое шасси, закрепите его 4 болтами ((в пакетес запчастями) (как показано на рисунке 3-2).

Подсоедините разъем маслостанции к гнезду силового блока на корпусе противовеса. Затем закрепите маслопровод на базовом шасси (как показано на рисунке 3-3).

Соедините ручки и рулевые колеса с помощью 2 болтов. Крепко затяните болты с обеих сторон. (как показано на рисунке 3-4).

Переведите ключ в состояние ON (рисунок 4-1), потяните на себя аварийный выключатель (рисунок 4-1), убедитесь, что индикатор заряда батареи горит зеленым светом, в противном случае немедленно зарядите батарею (рисунок 4-1), убедитесь, что все индикаторы кнопок горят (рисунок 4-5). Перед зарядкой подключите кабель (в сумке с запасными частями) к гнезду встроенного зарядного устройства (как на рисунке 4-2).

Прерывисто нажимайте на кнопку "Вверх", чтобы поднять крюк вверх. Тем временем наблюдайте за электрическим устройством и элементами в корпусе, при наличии явных отклонений в работе отключите питание и не возобновляйте работу до устранения неполадок. Проверьте работоспособность, поднимите полностью, а затем опустите крюк (как показано на рисунке 5).

Проверьте, надежно ли затянуты все крепежные элементы деталей.

Продукция может быть использована только при условии прохождения всех вышеуказанных проверок без отклонений.

Примечание: Перед использованием, пожалуйста, зарядите полностью аккумулятор. Своевременная зарядка является очень важна, она может значительно продлить срок службы аккумулятора. Глубокий разряд и чрезмерная зарядка могут вывести из строя аккумуляторную батарею.

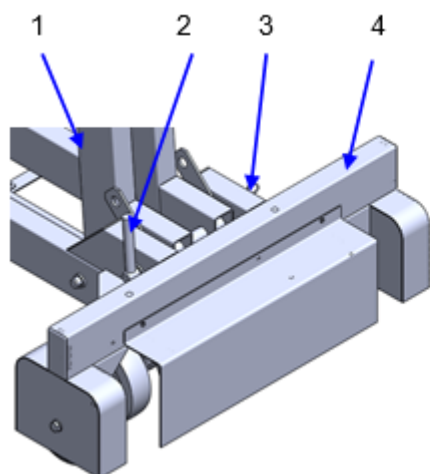


Рис. 3-1

1. Стойка
2. Шплинт
3. Пружинный штифт
4. Передняя колесная стойка

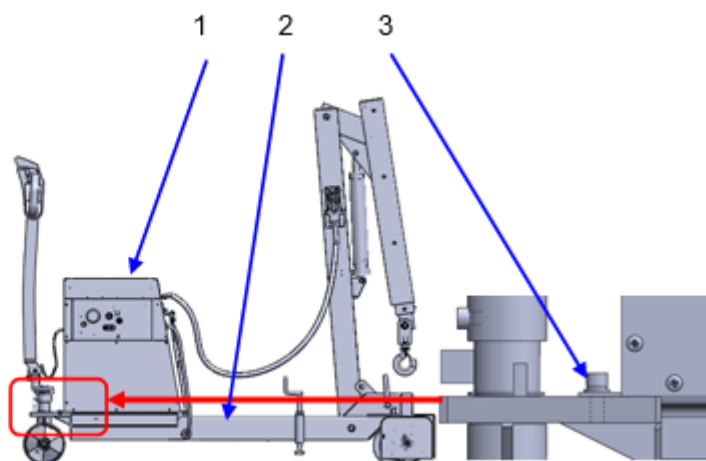


Рис. 3-2

1. Противовес
2. Основное шасси
3. Болт крепежный

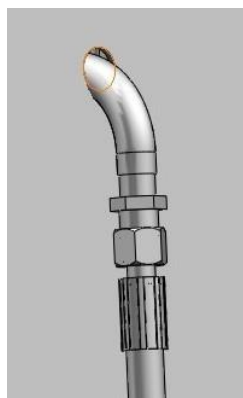


Рис. 3-3

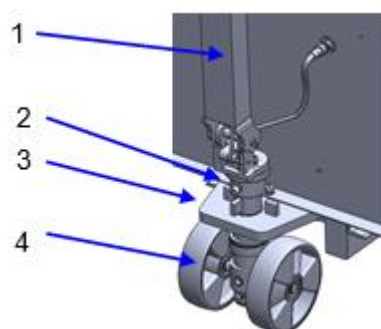


Рис. 3-4

1. Рукоять
2. Стойка
3. Опорная площадка
4. Колеса

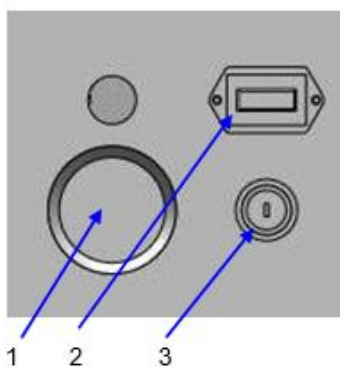


Рис. 4-1

1. Кнопка выключения
2. Индикатор заряда аккумулятора
3. Ключ включения питания

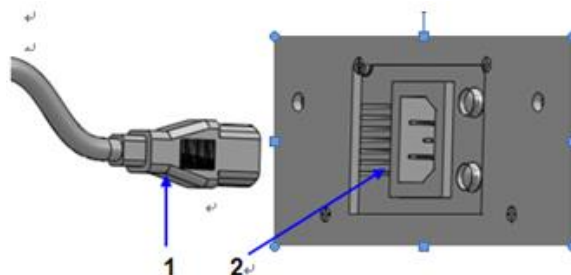


Рис. 4-2

1. Штекер зарядного устройства
2. Гнездо штекера зарядного устройства

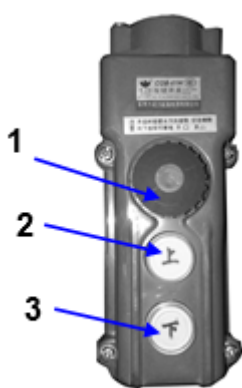


Рис. 4-3

1. Кнопка аварийного отключения питания
2. Кнопка подъема
3. Кнопка опускания

4. Инструкции по эксплуатации

4.1 Работа на ровной и твердой поверхности;

4.2 Нажмите и удерживайте кнопку подъема, изделие поднимается непрерывно, отпустите кнопку, изделие останавливается немедленно поднимать;

4.3 Нажмите и удерживайте кнопку опускания, изделие опускается непрерывно, отпустите кнопку, изделие немедленно прекратит опускаться;

4.4 Предохранительный клапан установлен в блоке питания, при перегрузки предохранительный клапан будет открыт автоматически.

НЕ удерживайте кнопку подъема в это время, иначе это повлияет на работу блока питания.

4.5 Двигатель подъема - это двигатель постоянного тока с режимом работы S3. Соответствующий интервал между двумя подъемами составляет 3-5 минут. Время подъема с минимальной до максимальной высоты должно составлять не более 30 секунд, в противном случае проверьте в соответствии с главой 10 Поиск и устранение неисправностей (Слишком медленная скорость подъема или опускание

подъемника)

Примечание: Частые подъемы или продолжительность подъема более 40 секунд легко приведут к тому, что повысится температура двигателя подъема и это негативно повлияет на работу двигателя подъема в целом.

Продолжение работы подъемного двигателя работы более 2 минут приведет к повреждению из-за высокой температуры двигателя, данная поломка будет необратимой и потребует замены двигателя.

4.6 Когда скорость подъема явно замедляется и остаются только красные индикаторы заряда батареи, следует немедленно приступить к зарядке. Подключите зарядное устройство к сети питания и к разъему на корпусе крана, переведите выключатель питания в положение 2 (как на рисунке 4). Начнется зарядка и загорится красный индикатор работы зарядного устройства. Для полного заряда требуется примерно 6-8 часов. После зарядки, необходимо вернуть кнопку питания в положение 1, для дальнейшей работы крана.

4.7 Оборудование имеет регулировочный клапан. Он может контролировать скорость опускания в зависимости от веса груза.

4.8 Если скорость опускания слишком быстрая ($\geq 0,15$ м/с), немедленно прекратите использование и обратитесь к специалистам для ремонта и регулировки.

4.9 Работа клапана аварийного опускания:

Если кнопка опускания не срабатывает, когда подъемник находится в положении подъема, можно использовать аварийное опускание с помощью клапана, чтобы опустить груз вниз (как на рисунке 5): Против часовой стрелки поверните винт клапана, чтобы открыть клапан. Поверните по часовой стрелке, чтобы закрыть клапан.

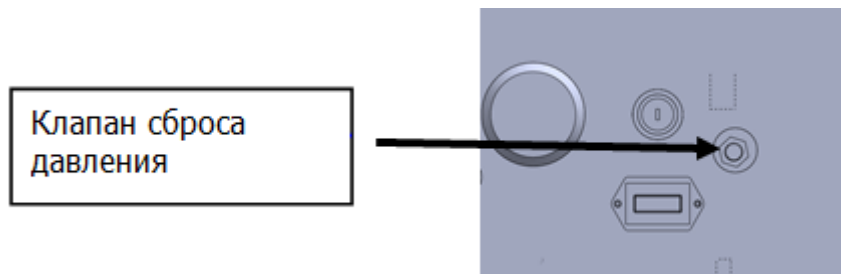


Рис. 5

5. Безопасная эксплуатация

5.1 Требования к оператору

Оператор должен иметь понимание о конструкции крана, его компонентах и работе.

Оператор должен быть обучен и полностью понимать принцип работы по подъему и опусканию груза, а также все требования безопасности.

5.2 Запрет на использование неуполномоченным лицом

Во время работы оператор несет ответственность за предотвращение использования изделия посторонними лицами. Изделие категорически запрещается переносить или поднимать людей.

5.3 Отказ и неисправность

В случае любой поломки или неисправности (например, износ колес или неисправность тормозов и т.д.), пожалуйста, прекратите работу немедленно и не возобновляйте до устранения неполадок.

5.4 Ремонт

Без профессиональной подготовки и специального разрешения оператору запрещается производить ремонт или заменять любые запасные части изделия. Любое изменение монтажного положения выключателей и предохранительных устройств строго запрещено.

Все запасные части от оригинального производителя проходят строгий контроль и полную квалификацию. Они безопасны и надежны для работы изделия. Замененные детали, включая масло, должны быть утилизированы в соответствии с местными нормами охраны окружающей среды.

5.5 Продукт будет представлять потенциальную опасность для людей или местности во время подъема и опускания, посторонние лица должны находиться вдали от опасной зоны.

5.6 Работа в опасных средах

Если изделие используется в зоне повышенного риска, его следует дополнить защитным устройством.

5.7 Предупреждающие знаки безопасности

Предупреждающие знаки безопасности и меры предосторожности, упомянутые в руководстве, очень важны.

5.8 Соблюдать дистанцию

Вовремя эксплуатации изделия посторонние лица должны находиться на соответствующем расстоянии от него. Проверка заземления

Перед использованием изделия тщательно проверьте, является ли земля ровной и достаточно твердой для перемещения.

5.9 Требования к нагрузкам

В случае необходимости снятия груза перед перемещением опустите груз и удлинитель стрелы в максимально низкую точку. **Внимание:** перемещение должно осуществляться медленно и плавно.

5.10 Выключите выключатель (поверните выключатель в положение "OFF", как показано на рисунке 4-1), когда кран не используется во избежание несчастных случаев.

5.11 Не загружайте кран сверх номинальной грузоподъемности для каждого определенного положения подъемной стрелы, как указано на табличке.

5.12 Перед началом работы крана убедитесь, что стрела подъемника надежно установлена с помощью штифта (№2). Грузовой крюк оснащен механизмом фиксации. Убедитесь, что он работает правильно.

5.13 Чтобы поднять груз хорошо сбалансированным и устойчивым способом, убедитесь, что центр тяжести всегда остается внутри основания крана.

5.14 Перед началом работы установите тормоз (№ 7).

5.15 Не допускайте сильного раскачивания или падения груза при движении.

6. Предупреждение

- 6.1 НЕ перегружайте;
- 6.2 Продолжение работы подъемного двигателя НЕ БОЛЕЕ 2 минут
- 6.3 При перемещении с грузом крюк должен находиться в самом нижнем положении.
- 6.4 Разворот или подъем груза на склоне запрещен.
- 6.5 ЗАПРЕЩАЕТСЯ поднимать людей;
- 6.6 ЗАПРЕЩАЕТСЯ работать под выдвигным кронштейном.
- 6.7 Немедленно прекратите работу, если есть риск срыва груза.
- 6.8 ОСТАНОВИТЕ работу при слишком высокой температуре гидравлического масла.
- 6.9 ЗАПРЕЩАЕТСЯ регулировать предохранительные клапаны в силовом агрегате.
- 6.10 Уменьшение балансировочного веса запрещено.

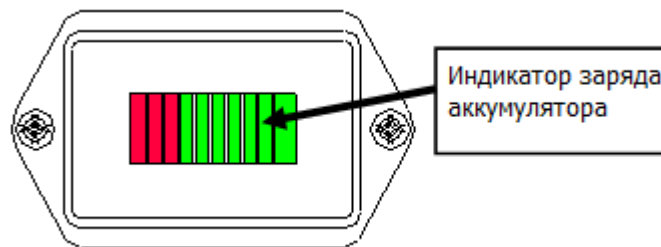


Рис. 6

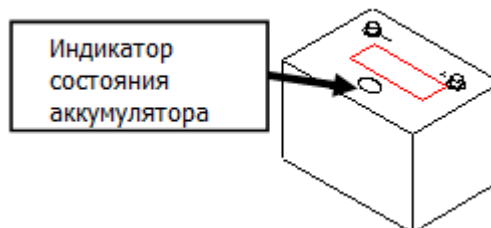


Рис. 7

7. Ежедневные проверки

Ежедневный осмотр может помочь найти неисправность или скрытый дефект.

Пожалуйста, внимательно проверьте следующие элементы перед эксплуатацией:

Примечание: НЕ используйте изделие при обнаружении неисправности или скрытых дефектов.

- 7.1. Проверьте, не имеет ли изделие изгибов или трещин
- 7.2. Проверьте гибкость вращения колес
- 7.3. Проверка на утечку масла
- 7.4. Проверка подъемной системы
- 7.5. Проверьте, нормально ли работает тормозная система

- 7.6 Проверьте, затянуты ли болты, гайки
- 7.7 Проверьте электрические компоненты (все кнопки управления, зуммер, индикатор заряда батареи, аварийный переключатель заднего хода и так далее)

8. Регулярное техническое обслуживание

Изделие нуждается в регулярном техническом обслуживании для обеспечения безопасной работы.

- 8.1 Комплексные проверки в соответствии с вышеуказанными ежедневными проверками
- 8.2 Добавьте консистентную смазку для всех движущихся частей (каждые 3 месяца)
- 8.3 Замените гидравлическое масло в силовом агрегате (каждые 12 месяцев)

9. Обслуживание аккумулятора

- 9.1 Своевременная зарядка и определение мощности

Когда загораются все зеленые индикаторы питания, это означает, что батарея находится в состоянии полной мощности; только красные индикаторы включения означает низкий заряд батареи, следует немедленно зарядить батарею (как на рисунке 6).

Если не горят ни зеленый, ни красный индикаторы, откройте электрическую коробку, чтобы проверить индикатор состояния заряда батареи.

Индикатор состояния заряда батареи (как на рисунке 7).

Меры предосторожности

- 9.1.1 НЕ забывайте о зарядке при недостаточном напряжении.
- 9.1.2 НЕ заряжайте более 30 часов
- 9.1.3 НЕ используйте и не заряжайте при высокой температуре (выше 45°C)
- 9.1.4 НЕ используйте данный продукт в среде с высоким уровнем PH.
- 9.1.5 Если подъемник используется не очень часто, заряжайте его раз в месяц.
- 9.1.6 Избегайте сильной вибрации и значительного наклона во время транспортировки или эксплуатации, чтобы защитить аккумулятор.
- 9.1.7 выключайте выключатель питания, когда не пользуетесь изделием.

10. Устранение неполадок

Неисправность	Причина	Решение
Блок питания перестает работать и Цилиндр нельзя поднять	<ol style="list-style-type: none"> 1. Обрыв проводов или ослабление разъема 2. Аккумулятор неподключен 3. Низкий заряд батареи 4. Поломка предохранителя 5. Поврежден двигатель силового агрегата 	<ol style="list-style-type: none"> 1. Проверьте провода в соответствии с чертежом круга 2. Подключите батарею 3. Зарядите аккумулятор 4. Замените предохранитель 5. Замените блок питания

Неисправность	Причина	Решение
Блок питания работает, но цилиндр не удалось поднять	<ol style="list-style-type: none"> 1. Воздух внутри 2. Нехватка масла 3. Открыт клапан аварийного опускания 4. Блок питания поврежден 	<ol style="list-style-type: none"> 1. Поднимите и опустите без груза несколько раз, чтобы исключить воздух 2. Добавить масло 3. Закройте клапан аварийного опускания(как на рисунке 5) 4. Замените электромагнитный клапан силового агрегата
Цилиндр не может быть опущен	<ol style="list-style-type: none"> 1. Неисправность проводной цепи, ослабление разъема или повреждение кнопки опускания 2. Поврежден взрывозащитный клапан цилиндра 3. Блок питания поврежден 	<ol style="list-style-type: none"> 1. Проверьте провода и разъемы или замените кнопку опускания 2. Замените предохранительный клапан цилиндра 3. Замените электромагнитный клапан силового агрегата
Утечка масла из цилиндра	Уплотнения повреждены	Замените уплотнения
Скорость подъема слишком низкая или цилиндр опускается самостоятельно	<ol style="list-style-type: none"> 1. Перегрузка 2. Низкий заряд батареи 3. Заклинивание подвижных элементов 4. Клапан аварийного опускания не затянут 5. Блок питания поврежден 6. Утечка масла из трубы или разъема 	<ol style="list-style-type: none"> 1. Уменьшить количество грузов 2. Зарядка 3. Восстановите монтаж 4. Затяните клапан аварийного опускания 5. Замените электромагнитный клапан силового блока или насос. 6. Замените уплотнения или подтяните разъемы
Отток масла из воздушного фильтра силовой установки	Слишком много масла	Удалите излишки масла

11. Гарантийные обязательства

Всю необходимую документацию на продукцию можно получить, обратившись в филиал или к представителю/дилеру в вашем регионе/стране.

Гарантийный срок устанавливается 12 месяцев со дня продажи конечному потребителю, но не более 30 месяцев со дня изготовления.

ГАРАНТИИ НЕ РАСПРОСТРАНЯЮТСЯ НА:

- Детали, подверженные рабочему и другим видам естественного износа, а также на неисправности оборудования, вызванные этими видами износа.
- Неисправности оборудования, вызванные несоблюдением инструкций по эксплуатации или произошедшие вследствие использования оборудования не по



назначению, во время использования при ненормативных условиях окружающей среды, ненадлежащих производственных условий, в следствие перегрузок или недостаточного, ненадлежащего технического обслуживания или ухода.

- При использовании оборудования, относящегося к бытовому классу, в условиях высокой интенсивности работ и тяжелых нагрузок.

- На профилактическое и техническое обслуживание оборудования, например, смазку, промывку, замену масла.

- На механические повреждения (трещины, сколы и т.д.) и повреждения, вызванные воздействием агрессивных сред, высокой влажности и высоких температур, попаданием инородных предметов в вентиляционные отверстия электрооборудования, а также повреждения, наступившие в следствие неправильного хранения и коррозии металлических частей.

- Оборудование, в конструкцию которого были внесены изменения или дополнения.

В целях определения причин отказа и/или характера повреждений изделия производится техническая экспертиза сроком 10 рабочих дней с момента поступления оборудования на диагностику. По результатам экспертизы принимается решение о замене/ремонте изделия. При этом изделие принимается на экспертизу только в полной комплектации, при наличии паспорта с отметкой о дате продажи и штампом организации-продавца.

Срок консервации 3 года.

Порядок подачи рекламаций:

- Гарантийные рекламации принимаются в течение гарантийного срока. Для этого запросите у организации, в которой вы приобрели оборудование, бланк для рекламации и инструкцию по подаче рекламации.

- В случае действия расширенной гарантии, к рекламации следует приложить гарантийный сертификат расширенной гарантии.

- Оборудование, отосланное дилеру или в сервисный центр в частично или полностью разобранном виде, под действие гарантии не подпадает. Все риски по пересылке оборудования дилеру или в сервисный центр несет владелец оборудования.

- Другие претензии, кроме права на бесплатное устранение недостатков оборудования, под действие гарантии не подпадают.

- После гарантийного ремонта на условиях расширенной гарантии, срок расширенной гарантии оборудования не продлевается и не возобновляется.

Перечень комплектующих с ограниченным сроком гарантийного обслуживания.

ВНИМАНИЕ! На данные комплектующие расширенная гарантия не распространяется.

Комплектующие	Срок гарантии
Аккумулятор, зарядное устройство	6 месяцев
Колеса, ролики, подшипники	Нет гарантии



**СЕРВИСНЫЙ ПАСПОРТ
ПАСПОРТНЫЕ ДАННЫЕ**

МОДЕЛЬ:	
СЕРИЙНЫЙ НОМЕР:	
ГАРАНТИЙНЫЙ СРОК:	

ИНФОРМАЦИЯ О ПРОДАВЦЕ:

Продавец

М.П.

СЕРВИСНЫЕ ОТМЕТКИ

Печать ОТК	Оборудование укомплектовано Механические повреждения отсутствуют
ДАТА	

ОТМЕТКИ О ПРОХОЖДЕНИИ ТО И РЕМОНТА

Регламент ТО-1						
Регламент ТО-2						
Регламент ТО-3						
Гарантийный ремонт						
Плановый ремонт						
Дата прохождения ТО						
Исполнитель						

Покупатель ознакомился с правилами безопасности и эксплуатации данного изделия, с условиями гарантийного обслуживания. Покупатель получил Руководство (паспорт) на русском языке. Техника (оборудование) получена в исправном состоянии, без видимых повреждений в полной комплектности, претензий по качеству не имею.

Покупатель

М.П.



Отметки о периодических проверках и ремонте.

Дата	Сведения о проверке или ремонте оборудования	Подпись ответственного лица