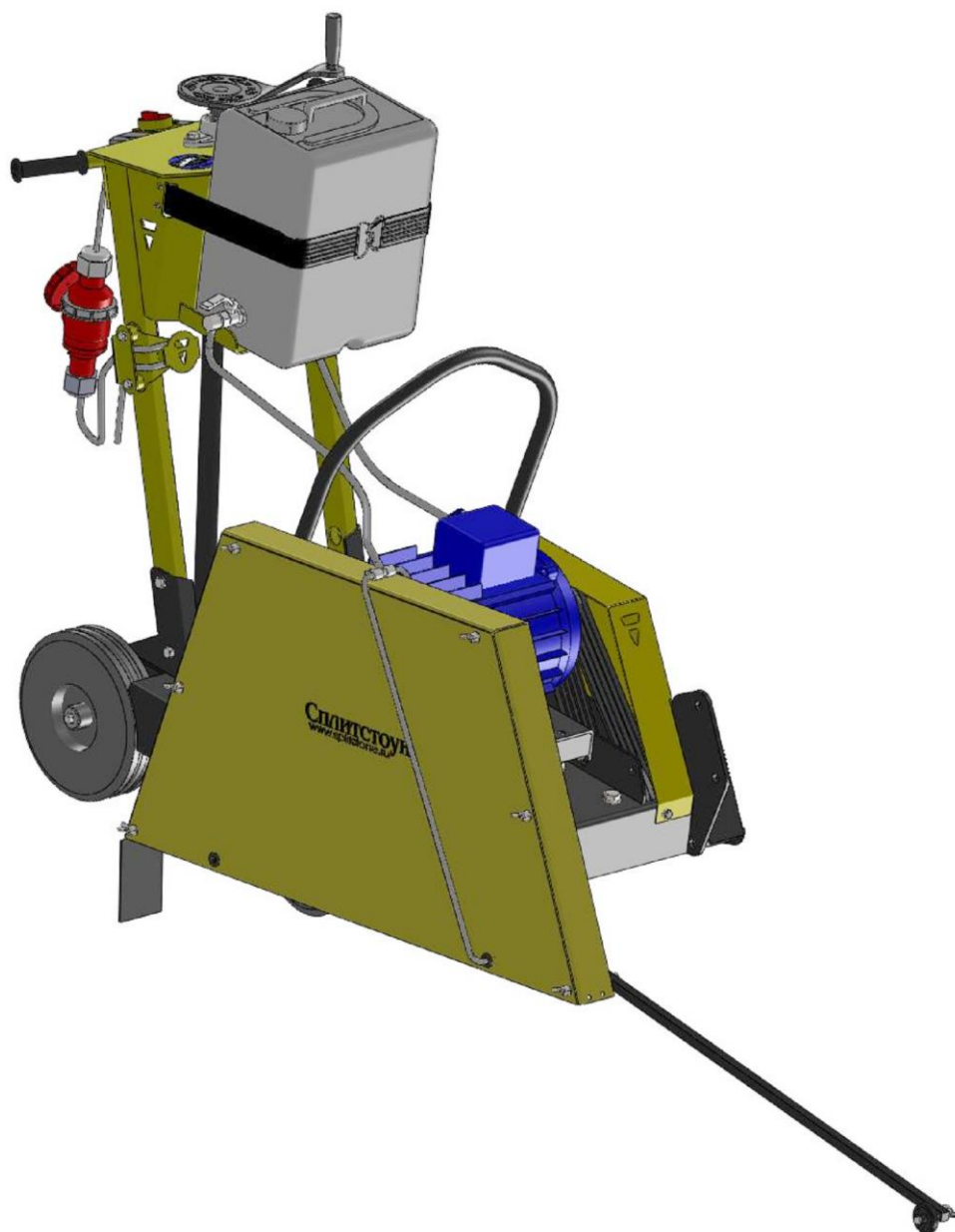


EAC

Руководство по эксплуатации

РЕЗЧИК ШВОВ

Модели CS-2415E CS-3215E



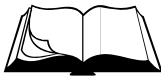
Сплитстоун

Москва, ул. Молодежная, 4
тел. (495) 938 26 74, факс (495) 938 26 82

www.splitstone.ru

СОДЕРЖАНИЕ

Введение	4
1 Описание и принцип работы	
1.1 Назначение	6
1.2 Техническая характеристика	6
1.3 Устройство и принцип работы	7
1.4 Блок управления	10
1.5 Маркировка	12
1.6 Выбор алмазного инструмента	13
2 Использование по назначению	
2.1 Эксплуатационные ограничения	15
2.2 Меры безопасности	16
2.3 Подготовка к работе	18
2.4 Порядок работы	22
2.5 Действия в экстремальных ситуациях	24
3 Техническое обслуживание	
3.1 Общие указания	25
3.2 Меры безопасности	26
3.3 Порядок технического обслуживания	
3.3.1 Техническое обслуживание двигателя	27
3.3.2 Проверка приводных ремней	27
3.3.3 Натяжение приводных ремней	27
3.3.4 Замена приводных ремней	29
3.3.5 Техническое обслуживание винтовой пары подъемного механизма	30
3.3.6 Техническое обслуживание корпусных подшипниковых узлов	31
4 Текущий ремонт	
4.1 Общие указания	32
4.2 Меры безопасности	32
4.3 Перечень возможных неисправностей и методы их устранения	33
5 Хранение и транспортирование	34
6 Каталог запасных частей	35



Условные обозначения



ВНИМАНИЕ!



Текст инструкции подлежит обязательному изучению



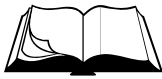
Защита органов слуха



Возможно травмирование конечностей



Использовать индивидуальные средства защиты от поражения электрическим током



При покупке резчика швов (далее резчик) необходимо:

- проверить комплектность в соответствии с Паспортом изделия;
- «Свидетельство о приемке» и «Отметка о продаже» (см. Паспорт) должны иметь соответствующие отметки Изготовителя и быть заверены Продавцом с указанием даты продажи изделия - это определяет действие гарантийных обязательств Изготовителя;
- проверить исправность резчика путем пробного запуска.

С целью повышения потребительских и эксплуатационных качеств, в резчиках постоянно производятся конструктивные изменения. В связи с этим возможны расхождения между текстом, рисунками и фактическим исполнением резчика, о чем потребителю не сообщается. Все изменения учитываются при переиздании.



Перед началом эксплуатации резчика внимательно изучите настоящее Руководство. Неукоснительно следуйте их рекомендациям в процессе работы - это обеспечит надежную работу техники и безопасные условия труда оператора.

К работе с резчиком допускаются лица, достигшие 18 лет и изучившие настоящее Руководство и общие требования техники безопасности в соответствии с нижеуказанными нормативными документами.

Обучение рабочих безопасности труда должно происходить в соответствии с ГОСТ 12.0.004 «Система стандартов безопасности труда. Организация обучения безопасности труда. Общие положения».

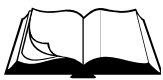
Запрещается эксплуатация резчика лицами в состоянии болезни или переутомления, под воздействием алкоголя, наркотических веществ или лекарств, притупляющих внимание и реакцию.

При выполнении работ необходимо соблюдать меры безопасности в соответствии с:

- ГОСТ 12.3.033 «Строительные машины. Общие требования безопасности при эксплуатации»;
- ГОСТ Р 12.2.011 «Система стандартов безопасности труда. Машины строительные, дорожные и землеройные. Общие требования безопасности»;
- ГОСТ 12.1.004 «Система стандартов безопасности труда. Пожарная безопасность. Общие требования»;
- ППБ 01 «Правила пожарной безопасности в РФ»;
- ПУЭ «Правила устройства электроустановок».



ВНИМАНИЕ! Владелец лишается права проведения бесплатного гарантийного ремонта в случае поломок, произошедших в результате нарушения правил эксплуатации и/или самостоятельного ремонта изделия



1.1 Назначение

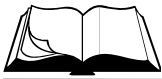
- Резчик предназначен для нарезки конструкционных и технологических швов в покрытиях из асфальта, бетона, железобетона, специальных видов монолитных покрытий полов, других конструкционных и отделочных строительных материалов. При проведении дорожных строительных и ремонтных работ резчик применяется для создания температурных швов, вскрытия коммуникационных каналов, обрезки кромок дорожного покрытия.
- Резчик предназначен для использования в районах с умеренным климатом на открытом воздухе в температурном интервале от -10°C до $+40^{\circ}\text{C}$ и относительной влажности воздуха до 100 %.

1.2 Техническая характеристика

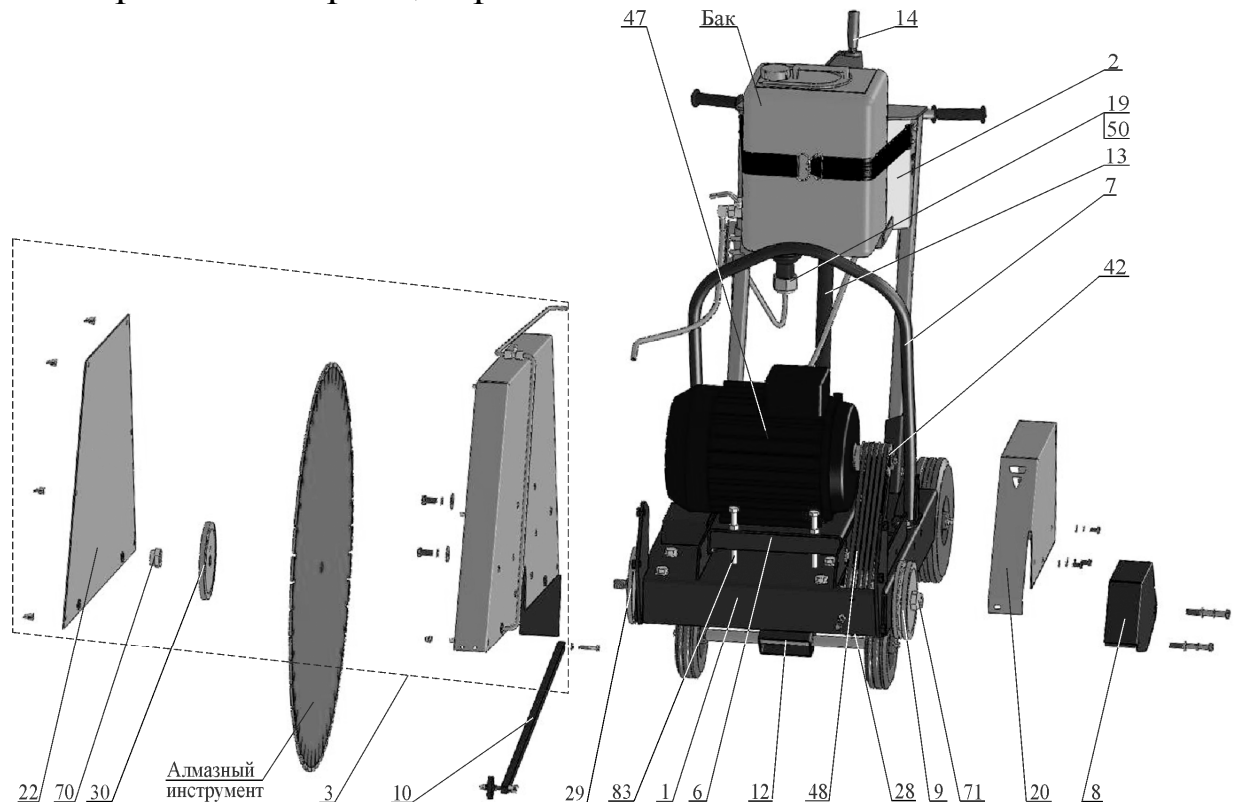
Таблица 1

Модель	<u>CS – 2415E</u>	<u>CS – 3215E</u>
Диаметр алмазного инструмента, мм	600	900
Максимальная глубина реза, мм	220	360
Диаметр посадочного отверстия, мм	25,4	
Частота вращения алмазного инструмента, мин ⁻¹	1920	1270
Модель электродвигателя	АДМ 132 М2	
Мощность электродвигателя, кВт	11	
Род тока	Переменный, трехфазный	
Напряжение электропитания, В	380	
Частота, Гц	50	
Емкость водяного бака, л	20	
Количество и тип ремней ременной передачи	5 ремней клиновых AV10x1075La, Gates 6223 (XPZ 1060)	
Габаритные размеры: Д x Ш x В, мм - транспортные (со снятым водилом) - рабочие	1300 x 760 x 940 1470 x 760 x 1340	1450 x 760 x 940 1625 x 760 x 1340
Масса, кг - без воды - с водой	243 263	260 280

- Уровень шума не превышает значений, предусмотренных ГОСТ 12.1.003.
- Уровень вибрации на рукоятках водила не превышает значений, предусмотренных ГОСТ 12.1.012.

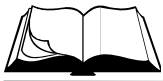


1.3 Устройство и принцип работы



Поз.	Артикул	Наименование	Входит в состав резчика	
			CS – 2415E	CS – 3215E
1	162584	Рама CS3213-M2.200	+	+
2	115181	Водило CS18.49.000	+	+
3	71438	Кожух инструмента CS2413-M.100	+	
	127181	Кожух инструмента CS3213-K.300		+
6	127169	Моторама CS3213-K.010	+	+
7	115192	Траверса CS3213-M.050	+	+
8	127162	Ограждение планшайбы CS2413-M2.010	+	
	127167	Ограждение планшайбы CS3213-M2.010		+
9	127164	Шпиндель CS2413-K.100	+	
	127177	Шпиндель CS3213-K.200		+
10	115177	Указатель CS146.110-03	+	
	120221	Указатель CS146.110-04		+
12	143412	Рычаг CS3213-M2.020	+	+
	71482	Тяга CS3213-M.230	+	+
14	120393	Винт CS3213-M.250	+	+
19	27126	Блок управления 11 кВт БУ11-M.000	+	+
20	71447	Ограждение передачи CS3213-M.001	+	+
22	71439	Крышка CS2413-M.101	+	
	127182	Крышка CS3213-K.301		+
28	127165	Шкив CS2413-K.101	+	
	127178	Шкив CS3213-K.201		+
29	71487	Планшайба внутренняя CS3213-M.303	+	
	127179	Планшайба внутренняя CS3213-K.202		+
30	71488	Планшайба наружная CS3213-M.304	+	
	127180	Планшайба наружная CS3213-K.203		+
42	71444	Шкив CS2415E-M.001	+	
	71496	Шкив CS3215E-M.001		+
47	129581	Электродвигатель АДМ 132 M2 IM1081, N=11кВт, n=3000об/мин	+	+
48	127209	Ремень клиновой AV10x1075La, Gates 6223 (XPZ 1060)	+	+
50	71823	Силовой разъем (розетка) PCE "Twist" 2242-6 (3P+E 32A 400V IP67)	+	+
70	129409	Гайка M20x1,5 CS18.28.002	+	+
71	129410	Гайка M20x1,5LH CS18.28.003	+	+
83	3366	Болт M12-6gx120.88.016 DIN 933	+	+

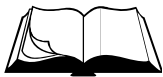
Рисунок 1 – Устройство резчика



- Резчик (рисунок 1) представляет собой сборно-разборную конструкцию, состоящую из несущей рамы поз.1, на которой смонтированы все основные узлы.
- В задней части рамы установлено водило поз.2 с резиновыми рукоятками, за которые осуществляется перемещение резчика оператором в транспортном и рабочем режимах.
- Двигатель поз.47 установлен на мотораму поз.6, которая шарнирно крепится на раму поз.1. При ослаблении крепежа моторама поз.6 вместе с двигателем поз.47 может перемещаться в вертикальной плоскости для регулировки натяжения клиновых ремней поз.48. Точное перемещение обеспечивается болтами поз.83. На валу двигателя установлен шкив поз.42. Клиноременная передача закрыта ограждением поз.20, устанавливаемым на раму поз.1.
- Сверху водила поз.2 установлен блок управления поз.19. С помощью него происходит запуск двигателя поз.47 и его останов, в том числе и в экстренной ситуации.
- В комплект резчика входит розетка силовая поз.50. К ней подсоединяется питающий электрический кабель (раздел 1.4).
- В передней части рамы поз.1 установлен шпиндель поз.9. Шпиндель представляет собой вал (установлен в корпусных подшипниковых опорах), на обоих концах которого предусмотрено посадочное место ($d=25,4\text{мм}$) для алмазного инструмента. Алмазный инструмент устанавливается между двумя планшайбами (внутренней поз.29 и наружной поз.30) и фиксируется гайкой поз.70 или поз.71 (в зависимости от того, с какой стороны установлен алмазный инструмент (см. рисунок 2)). На валу шпинделя установлен шкив поз.28. Свободный конец вала шпинделя закрывает ограждение планшайбы поз.8. Вращение алмазному инструменту от двигателя передается через клиноременную передачу.
- Кожух поз.3 служит ограждением алмазного инструмента. Кожух крепится к основной раме и имеет съемную крышку поз.22, закрепленную барашковыми гайками, для обеспечения доступа к алмазному инструменту при его осмотре или замене.
- Подъемный механизм, при помощи которого происходит регулировка глубины резания, представляет собой передачу «винт-гайка». Винт поз.14, установленный в корпусном подшипниковом узле на верхней части водила поз.2, соединен резьбовой частью с тягой поз.13, нижняя часть которой шарнирно соединена с рычагом поз.12. Рычаг шарнирно соединен с рамой через корпусные подшипниковые узлы. При вращении штурвала винта поз.14 против часовой стрелки происходит опускание рамы поз.1 резчика и алмазный инструмент заглубляется; при вращении по часовой стрелке происходит подъем алмазного инструмента над опорной поверхностью. В окне панели водила поз.2 расположен указатель глубины реза (значения указаны в миллиметрах).
- Указатель поз.10 направления реза предназначен для более точного прохождения резчиком вдоль намеченной линии шва.
- В конструкции резчика предусмотрена система охлаждения алмазного инструмента (режим «мокрая резка»). На полке водила установлен бак для воды (объем 20л.). По гибким трубопроводам вода подается в рабочую зону.
- Над двигателем расположена специальная дуга (траверса поз.7) – место строповки резчика при погрузке/выгрузке в транспортное средство.

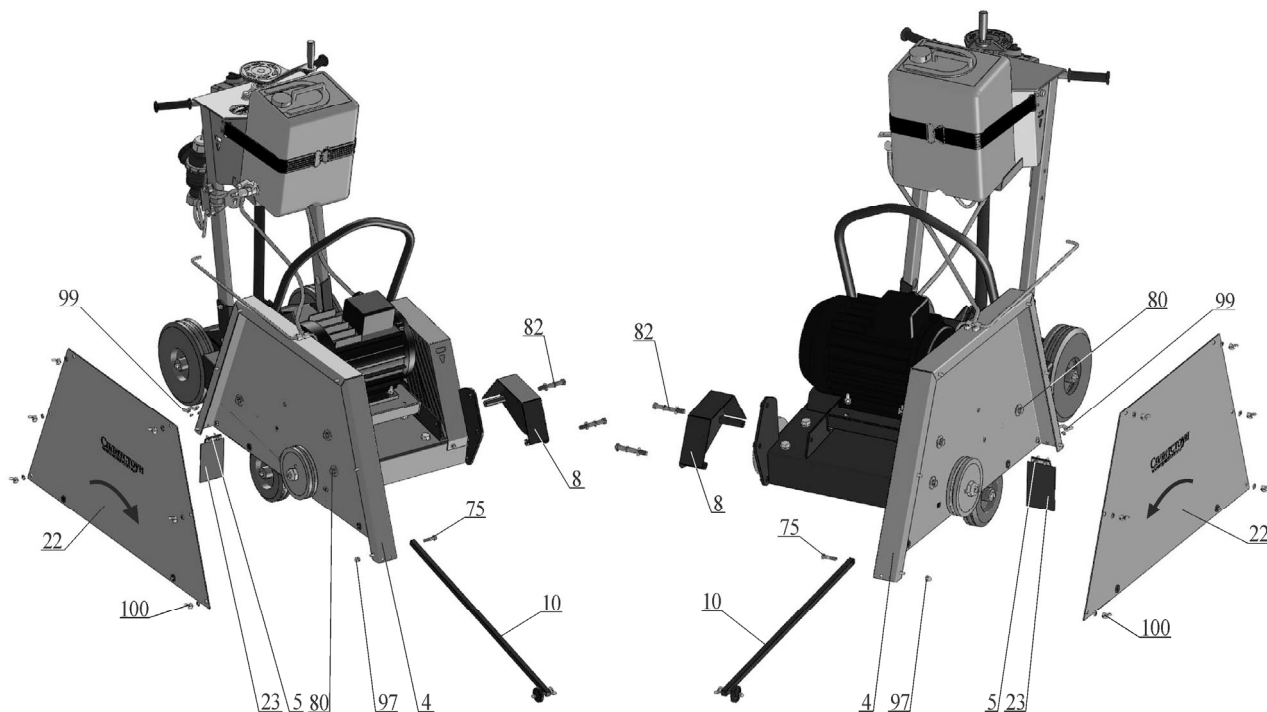
Конструкцией резчика предусмотрено устанавливать алмазный инструмент как с правой стороны (заводская установка) так и с левой стороны (рисунок 2).

Для обеспечения возможности установки на резчик алмазного инструмента с левой стороны необходимо поменять местами кожух инструмента поз.3 и ограждение планшайбы поз.8, и переставить указатель поз.10.



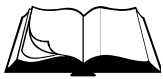
Для чего необходимо (рисунок 2):

- снять крышку поз.22, отсоединив трубопровод и открутив барашковые гайки поз.100;
- снять алмазный инструмент, если он установлен (раздел 2.3);
- с корпуса поз.4 снять указатель поз.10, открутив контргайку поз.97 и выкрутив болт поз.75;
- снять корпус поз.4, отсоединив трубопровод и открутив болты поз.80;
- снять ограждение планшайбы поз.8, открутив болты поз.82;
- установить ограждение планшайбы поз.8 с правой стороны рамы, закрутив болты поз.82;
- установить корпус поз.4 с левой стороны рамы, закрутив болты поз.80 и присоединив трубопровод;
- снять с корпуса поз.4 брызговик поз.23, открутив барашковые гайки поз.99 на прижиме поз.5, и установить его на противоположную стенку корпуса, закрепив прижимом поз.5 и барашковыми гайками поз.99;
- на корпус поз.4 установить указатель поз.10, закрутив болт поз.75 и затянув контргайку поз.97;
- установить алмазный инструмент, если необходимо (раздел 2.3);
- установить крышку поз.22, закрутив гайки поз.100, и присоединить трубопровод.



Поз.	Артикул	Наименование	Входит в состав резчика	
			CS – 2415E	CS – 3215E
4	71442	Корпус CS2413-М.110	+	
	127183	Корпус CS3213-К.310		+
5	12100	Прижим CS18.25.200	+	+
8	127162	Ограждение планшайбы CS2413-М2.010	+	
	127167	Ограждение планшайбы CS3213-М2.010		+
10	115177	Указатель CS146.110-03	+	
	120221	Указатель CS146.110-04		+
22	71439	Крышка CS2413-М.101	+	
	127182	Крышка CS3213-К.301		+
23	12096	Брызговик CS18.25.002	+	+
75	2758	Болт М 8-6gx40.88.016 ГОСТ 7798-70 (DIN 931, DIN 933)	+	+
80	4037	Болт М12-6gx25.88.016 ГОСТ 7798-70 (DIN 931, DIN 933)	+	+
82	52685	Болт М12-6gx90.88.016 ГОСТ 7798-70 (DIN 933)	+	+
97	10393	Гайка М 8-6Н.8.016 ГОСТ 11860-85 (DIN 1587)	+	+
99	4302	Гайка-барашек М 6-6Н.6.016 DIN 315	+	+
100	4312	Гайка-барашек М 8-6Н.6.016 DIN 315	+	+

Рисунок 2 – Смена стороны установки алмазного инструмента



1.4 Блок управления

Блок управления поз.22 (рисунок 3) служит для запуска электродвигателя и для его останова (в том числе при аварийной ситуации), а также предназначен для защиты электродвигателя от короткого замыкания и перегрева обмотки (происходит автоматическое отключение и останов электродвигателя).

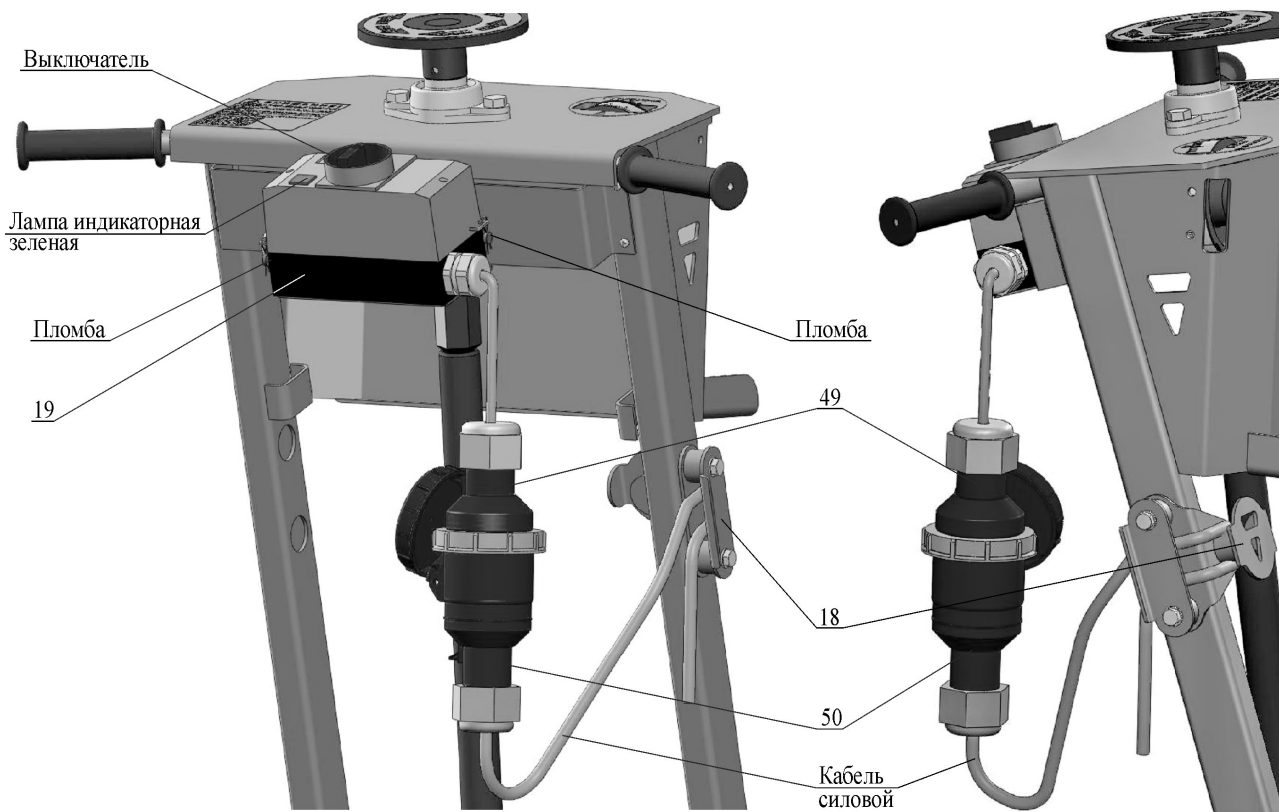
Электрическая схема резчика показана на рисунке 4.

Блок управления представляет собой автомат защиты двигателя, встроенный в специальный корпус. В корпус встроена сигнальная лампа зеленого цвета (при подключении резчика к электрической сети лампа загорается). По центру корпуса расположен выключатель управления блоком (при повороте выключателя по часовой стрелке происходит запуск электродвигателя, а против часовой стрелки – его останов).

Корпус блока управления опломбирован в двух местах.



ВНИМАНИЕ! Владелец лишается права проведения бесплатного гарантийного ремонта в случае самовольного проникновения внутрь корпуса блока управления

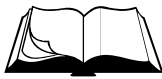


Поз.	Артикул	Наименование	Входит в состав резчик	
			CS – 2415E	CS – 3215E
18	120290	Фиксатор GM245-M.180	+	+
19	27126	Блок управления 11 кВт БУ11-M.000	+	+
49	71866	Вилка силовая переносная PCE "Twist" 0242-6 (3P+E 32A 400V IP67)	+	+
50	71823	Силовой разъем (розетка) PCE "Twist" 2242-6 (3P+E 32A 400V IP67)	+	+

Рисунок 3 – Блок управления и защиты электродвигателя

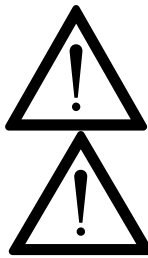


ВНИМАНИЕ! При подсоединении розетки поз.50 к переносной вилке поз.49 силовой кабель необходимо закрепить в фиксаторе поз.18 на водиле резчика швов



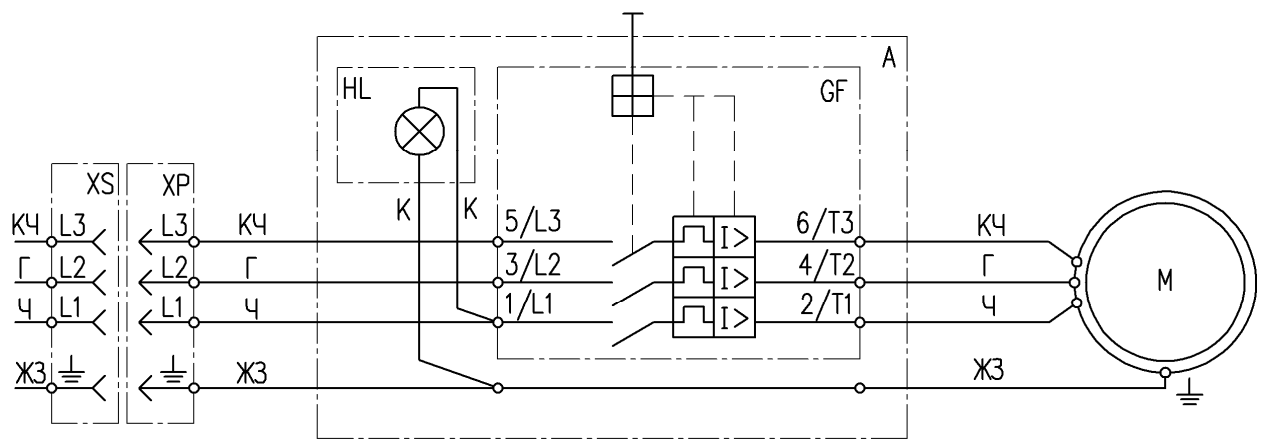
В состав блока управления также входит переносная силовая вилка поз.49 – разъем для подключения резчика к электрической сети. Ее ответная часть – силовая розетка поз.50 - также поставляется в комплекте с резчиком. Монтаж силового электрического кабеля к розетке (рисунок 4) осуществляется самостоятельно пользователем. Длина силового кабеля определяется расстоянием от источника питания до максимально удаленного места на территории, где производятся работы, плюс 2...3 метра.

В целях предупреждения поломки элементов блока управления от чрезмерного натяжения силового кабеля во время работы или транспортирования машины при подсоединении розетки поз.50 к переносной вилке поз.49 силовой кабель необходимо закрепить в фиксаторе поз.18 (рисунок 3) на водиле резчика швов. На резчике предусмотрено расположение фиксатора поз.18 как на правой стойке (заводская установка), так и на левой стойке водила.



ВНИМАНИЕ! Все электромонтажные работы должны проводиться специалистом-электриком

ВНИМАНИЕ! С целью обеспечения безопасности при работе с резчиком от поражения электрическим током, обеспечить подключение питания и заземления к нему в соответствии с существующими «Правилами устройства электроустановок» (ПУЭ)



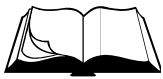
Обозначение цвета проводов

Обозначение	Цвет жилы	Контакты
Ч	Черный	L1, T1, U1
Г	Голубой	L2, T2, V1
КЧ	Коричневый	L3, T3, W1
ЖЗ	Желто-зеленый	PE (земля)
К	Красный	L2, L3

Перечень элементов

Обозначение	Наименование элементов
М	Электродвигатель
GF	Автомат защиты двигателя
HL	Лампа сигнальная неоновая зеленая
XP	Вилка силовая
XS	Розетка силовая

Рисунок 4 – Схема электрическая принципиальная резчика



1.5 Маркировка

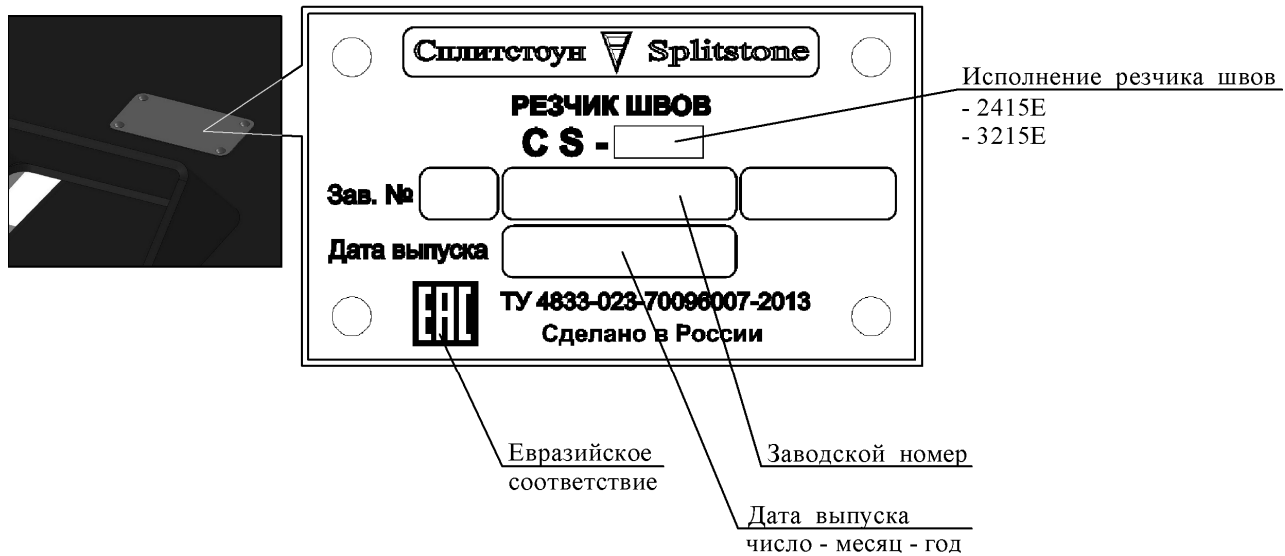


Рисунок 5 - Маркировка

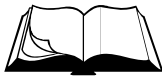
На резчике, на раме по центру, прикреплена табличка, на которой указаны:

- предприятие-изготовитель: «Сплитстоун»;
- наименование изделия;
- обозначение изделия;
- технические условия, по которым изготовлен резчик;
- заводской номер;
- дата выпуска;
- единый знак обращения продукции на рынке государств-членов Таможенного союза;
- страна, где изготовлен резчик: «Сделано в России».

На табличке должно быть обязательно указаны исполнение резчика швов, заводской номер и дата выпуска. Данные на табличке должны совпадать с данными в паспорте на данный резчик.



ВНИМАНИЕ! Владелец лишается права проведения бесплатного гарантийного ремонта в случае несоответствия данных на табличке, прикрепленной на раме резчика, и данных, указанных в паспорте на данный резчик. Самовольное исправление данных как на табличке, так и в паспорте ведет также к лишению прав владельца на проведение бесплатного гарантийного ремонта



1.6 Выбор алмазного инструмента



ВНИМАНИЕ! Алмазный инструмент в комплектность поставки резчиков не входит и заказывается отдельно с учетом особенностей выполняемых работ

На резчике допускается устанавливать сегментный алмазный круг, размеры которого указаны в технической характеристике (раздел 1.2).

Сегментный алмазный круг представляет собой стальной корпус, на торце которого по всей длине размещены алмазоносные сегменты (рисунок 6).

Сегменты состоят из синтетических алмазов, закрепленных в металлическом связующем – связке.

Алмазный инструмент различают в соответствии с абразивностью и твердостью обрабатываемого материала. Ресурс алмазного инструмента определяется количеством и качеством алмазов, а также оптимальным равновесием между стойкостью алмазов и сопротивлением износу металлической связке:

- чем тверже материал, тем раньше происходит разрушение алмаза, и связка должна быть мягкой;
- чем абразивнее материал, тем тверже должна быть связка, чтобы алмаз не вылетел раньше времени.

При правильном подборе и работе круга для данного материала связка изнашивается одновременно с алмазом, что обеспечивает равномерность износа алмазного слоя и позволяет достигнуть наилучшей производительности алмазного инструмента.



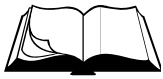
ВНИМАНИЕ! Неправильный выбор алмазного инструмента может привести к снижению его ресурса и/или даже поломке



ЗАПРЕЩЕНО! Использовать алмазный инструмент большего диаметра. Максимальный диаметр алмазного инструмента указан в технической характеристике (раздел 1.2)



Рисунок 6 – Сегментный алмазный круг



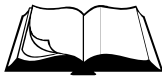
Выбор мокрой или сухой резки может определяться предпочтениями пользователя или требованиями конкретной работы. Для резки бетонных полов мокрая резка обычно предпочтительнее, поскольку можно резать глубже, когда используется вода для охлаждения. Для плитки или каменной кладки может быть использована как мокрая, так и сухая резка. Для высокоскоростной резки (сухая резка) инструменты более популярны, но круги можно использовать с небольшим количеством воды для уменьшения пылеобразования. В этом случае воду достаточно подавать вручную непосредственно в зону резки. Инструменты для сухой резки могут быть использованы как для сухой, так и для мокрой резки.

Правильная оценка материала, который необходимо резать, является одним из наиболее важных факторов при выборе инструмента. Этот фактор непосредственно определяет скорость резания и срок службы (ресурс) инструмента. Многие инструменты универсальны и режут различные материалы. Для максимальной эффективности (скорость резания и ресурс круга) параметры инструмента должны как можно ближе соответствовать обрабатываемому материалу.

Также при выборе алмазного инструмента следует обратить внимание на высоту сегментов, от которой зависит ресурс. Вы должны учитывать размер, концентрацию и качество алмазов, прочность связки, геометрию сегментов и пазов на корпусе круга, а также то, насколько правильно выбран алмазный инструмент для данного материала.



ВНИМАНИЕ! Использование сегментных алмазных кругов фирмы «Сплитстоун» гарантирует высокую производительность и стойкость инструмента!



2.1 Эксплуатационные ограничения



ВНИМАНИЕ! Несоблюдение следующих требований может привести к выходу изделия из строя и/или поломке алмазного инструмента

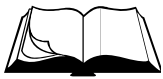


ВНИМАНИЕ! Владелец лишается права проведения бесплатного гарантийного ремонта в случае поломок, произошедших в результате нарушения правил эксплуатации резчика



ВНИМАНИЕ! Запрещается подключать резчик к электрической сети, параметры которой не соответствуют значениям, указанным в таблице 1

- Правильная установка приводных ремней обеспечивает оптимальную передачу мощности от двигателя к алмазному инструменту. Ненатянутые ремни приводят к их нагреву и преждевременному износу, а также снижению производительности. Перетянутые ремни приведут к повышенному износу подшипников шпинделя и двигателя.
- Необходимо использовать только алмазный инструмент, соответствующий технической характеристике резчика. Использовать алмазный инструмент, имеющий дефекты, торцевое и радиальное биение, трещины на корпусе запрещается.
- Направление вращения алмазного инструмента должно совпадать с направлением стрелки на его корпусе. На рисунке 2 показано направление вращения инструмента в зависимости от того, с какой стороны резчика установлен инструмент.
- Запрещается производить резку по криволинейной траектории (это может привести к поломке алмазного инструмента).
- Необходимо выбирать оптимальный режим резания (подачу и глубину реза за один проход) в соответствии с рекомендациями изготовителя инструмента.



2.2 Меры безопасности



ВНИМАНИЕ! К работе с резчиком допускаются лица, достигшие 18 лет и изучившие настоящее Руководство и общие требования техники безопасности в соответствии с вышеуказанными нормативными документами

С целью обеспечения безопасности при работе с резчиком от поражения электрическим током, обеспечить подключение питания и заземления к нему в соответствии с существующими «Правилами устройства электроустановок» (ПУЭ).

В случае применения "Устройства защитного отключения" (УЗО), реагирующего на дифференциальный ток, ниже приведены основные его параметры и принципиальная схема подключения (рисунок 7, таблица 3).

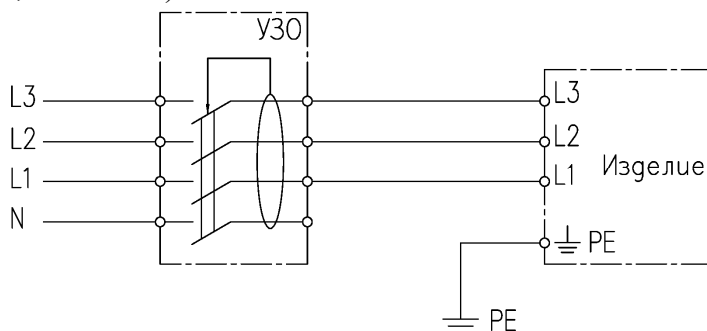


Рисунок 7 – Схема принципиальная подключения УЗО

Таблица 3 – Параметры УЗО

Номинальное напряжение частотой 50 Гц, В	400
Номинальный ток I_n , А	32
Номинальный отключающий дифференциальный ток $I_{\Delta n}$, мА	30

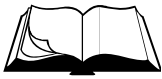
В процессе эксплуатации запрещается:

- запускать двигатель при его повреждении, повреждении блока управления, силового разъема и электрического кабеля;
- запускать двигатель при отсутствии его заземления;
- запускать двигатель при контакте алмазного инструмента с обрабатываемой поверхностью;
- работать при срабатывании устройств защиты до устранения неполадки;



ВНИМАНИЕ! При частых срабатываниях устройств защиты необходимо остановить работу, резчик отключить от электрической сети и принять меры по выявлению и исправлению причин неисправностей.

- работать при незакрепленном питающем кабеле в фиксаторе водила;
- работать при скручивании, натяжении питающего кабеля или его попадании под резчик;
- работать при попадании влаги на электродвигатель, блок управления или силовой разъем;
- работать со снятыми защитными кожухами, предусмотренными конструкцией;
- оставлять резчик с работающим двигателем без присмотра;
- прикасаться к корпусу двигателя и шпинделю сразу после завершения работы резчика, так как это может вызвать ожоги (дайте им время остыть);
- работать без противошумных наушников;
- работать без индивидуальных средств защиты от поражения электрическим током.



ВНИМАНИЕ! Ни в коем случае не приближайте руки и ноги к алмазному инструменту или к движущимся частям оборудования



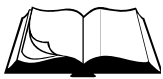
ВНИМАНИЕ! Работать без противозумных наушников запрещается



ВНИМАНИЕ! Запрещается работать без индивидуальных средств защиты от поражения электрическим током (перчатки диэлектрические – ТУ 38.305-05-257-89, боты диэлектрические – ГОСТ 13385)



ВНИМАНИЕ! Данное руководство содержит общие требования по выполнению мер безопасности при эксплуатации резчика, которые не могут учесть всех возможных случаев, возникающих в реальных условиях. В таких случаях оператору следует руководствоваться здравым смыслом, вниманием и аккуратностью



2.3 Подготовка к работе

При подготовке резчика к работе необходимо:

- внимательно изучить настоящее Руководство;
- знать, как быстро остановить двигатель в случае опасности;



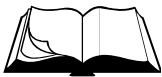
ВНИМАНИЕ! Перед проведением осмотра резчика, его обязательно следует отключить от электрической сети

- внимательно осмотреть резчик, проверить наличие и надежность крепления защитных кожухов;
- проверить целостность двигателя, блока управления и силового разъема;
- проверить целостность оболочки кабеля, резиновых перчаток и диэлектрических бот;
- проверить на отсутствие замыкания на корпус электродвигателя;
- проверить правильность подключения защитного провода заземления резчика к заземляющей шине на месте проведения работ;
- залить воду в бак (режим «мокрая резка»);
- проверить трубопроводы и их соединения на отсутствие трещин;
- внимательно проверить состояние алмазного инструмента и надежность его крепления (на резчике устанавливается алмазный инструмент с посадочным отверстием 25,4мм);



ВНИМАНИЕ! Запрещается проводить работы в местах, где есть наличие выступающих элементов металлической арматуры или др. препятствий, которые мешают продвижению резчика при резке

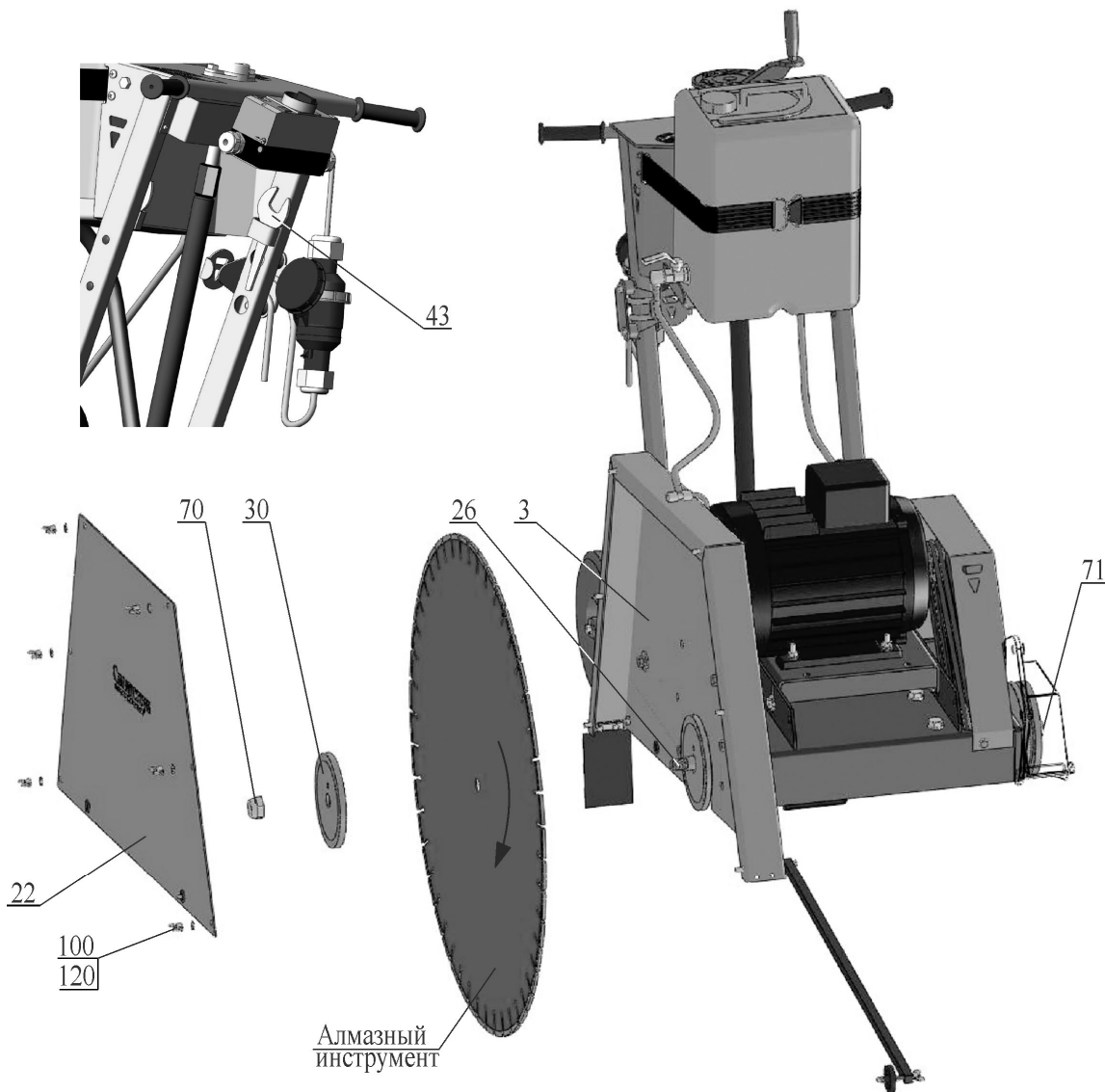
- отрегулировать указатель глубины реза в начальное (нулевое) положение;
- отрегулировать указатель линии реза.
- проверить место предполагаемых работ на наличие выступающих элементов металлической арматуры или др. препятствий, которые мешают продвижению резчика при резке. При обнаружении препятствий необходимо их удалить или скорректировать маршрут реза.



Порядок установки/смены алмазного инструмента:

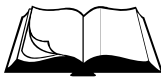


ВНИМАНИЕ! Перед установкой/сменой алмазного инструмента, резчик обязательно отключить от электрической сети



Поз.	Артикул	Наименование	Входит в состав резчика	
			CS – 2415E	CS – 3215E
3	71438	Кожух инструмента CS2413-М.100	+	
	127181	Кожух инструмента CS3213-К.300		+
22	71439	Крышка CS2413-М.101	+	
	127182	Крышка CS3213-К.301		+
26	71485	Вал CS3213-М.301	+	+
30	71488	Планшайба наружная CS3213-М.304	+	
	127180	Планшайба наружная CS3213-К.203		+
43	18544	Ключ CS18.00.001	+	+
70	129409	Гайка M20x1,5 CS18.28.002	+	+
71	129410	Гайка M20x1,5LH CS18.28.003	+	+
100	4312	Гайка-барашек М 8-6Н.6.016 DIN 315	+	+
120	1818	Шайба 8.01.016 ГОСТ 6958-78 (DIN 9021)	+	+

Рисунок 8 – Установка/смена алмазного инструмента



- Установите алмазный инструмент (рисунок 8), для чего:
 - отсоединить трубопровод от крышки поз.22 кожуха;
 - отвернув барашковые гайки поз.100 с шайбами поз.120, снимите крышку поз.22 кожуха;
 - отверните гайку поз.71 (левая резьба) (или гайку поз.70, если алмазный инструмент установлен с левой стороны рамы), снимите наружную планшайбу поз.30;



ВНИМАНИЕ! В комплект к резчику входят два гаечных ключа поз.43 (зев ключа 38мм). Для откручивания/закручивания гайки поз.71 (левая резьба) (или гайки поз.70) необходимо одним ключом зафиксировать вал шпинделя поз.26 (в середине вала предусмотрены специальные лыски под размер ключа поз.43), а вторым ключом открутить/закрутить гайку

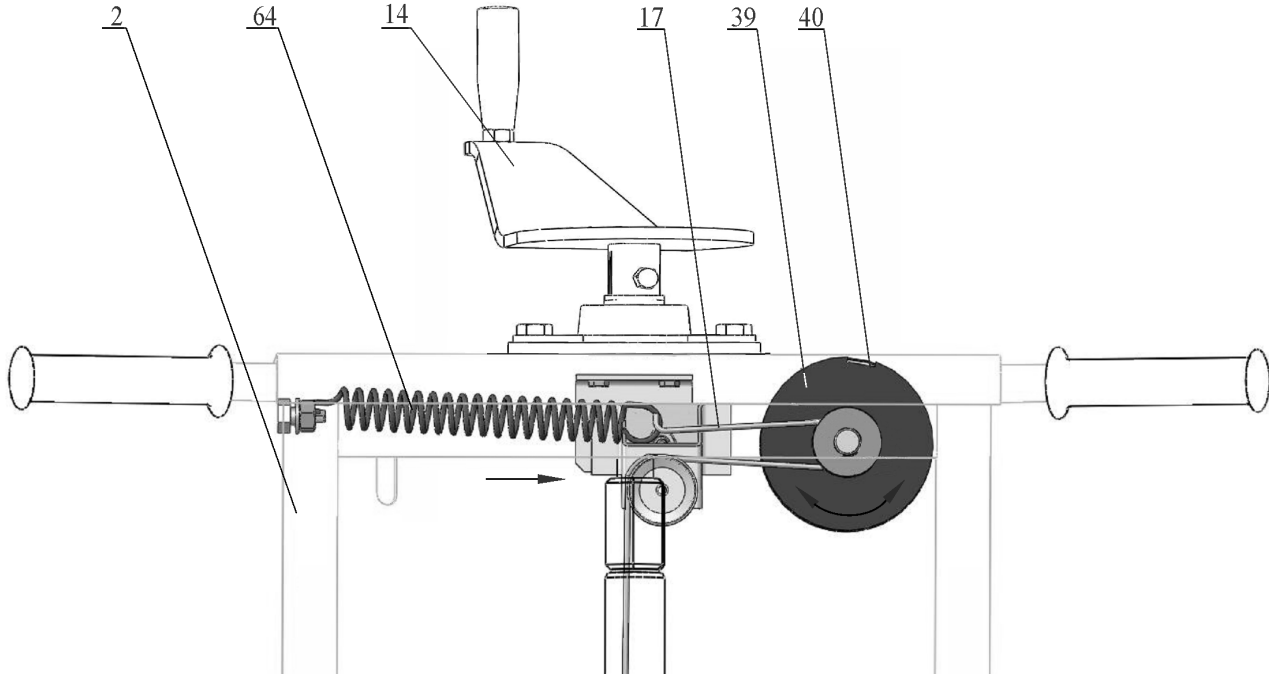
- установите алмазный инструмент (убедитесь, что он установлен на посадочном месте без люфта и направление вращения, указанное на алмазном инструменте, совпадает с направлением вращения шпинделя);



ВНИМАНИЕ! Смена направления вращения шпинделя производится перемонтажем фазовых проводов в силовой розетке резчика (раздел 1.4, рисунок 4)

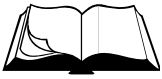
- установите наружную планшайбу поз.30 и гайку поз.71 (или гайку поз.70);
- зафиксировав вал поз.26 шпинделя, затяните гайку поз.71 (или гайку поз.70);
- установите крышку поз.22 кожуха и шайбы поз.120; затяните барашковые гайки поз.100;
- вставьте трубопровод в крышку поз.22 кожуха.

Регулировка указателя глубины реза:



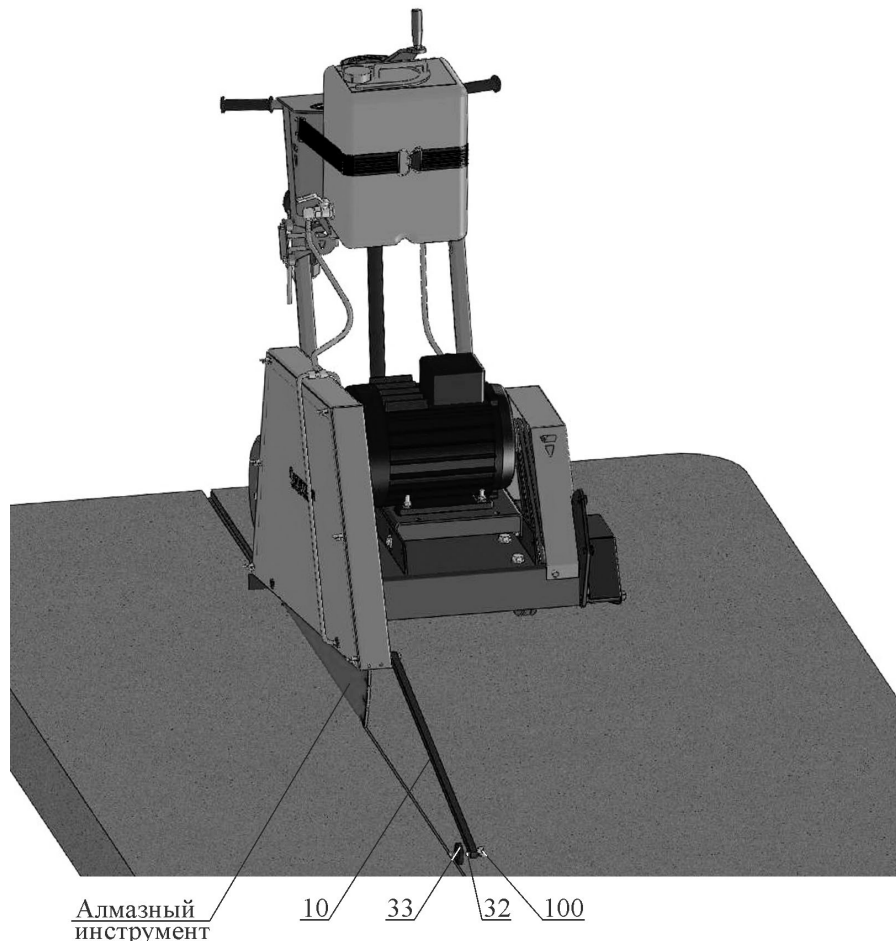
Поз.	Артикул	Наименование	Входит в состав резчика	
			CS – 2415E	CS – 3215E
2	115181	Водило CS18.49.000	+	+
14	120393	Винт CS3213-M.250	+	+
17	12088	Тросик CS18.23.500	+	+
39	71475	Лимб CS3213-M.202	+	+
40	127166	Табличка "Шкала" CS3213-M.204	+	+
64	3385	Пружина 51-1106175	+	+

Рисунок 9 – Регулировка указателя глубины реза



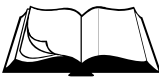
- Проверьте положение лимба поз.39 указателя глубины реза (рисунок 9), для чего:
 - вращая штурвал винта поз.14 против часовой стрелки, доведите алмазный инструмент до касания с поверхностью обрабатываемого материала;
 - проверьте, находится ли указатель глубины реза напротив деления «0» на шкале поз.40;
 - при положительном результате указатель глубины реза выставлен верно, в противном случае необходимо произвести его регулировку в следующей последовательности:
 - с задней стороны водила поз.2 рукой, потянув правый зацеп пружины поз.64 по направлению стрелки (рисунок 9), немного ослабьте натяжение тросика поз.17;
 - другой рукой, вращая лимб поз.39, выставьте деление «0» шкалы поз.40 напротив указателя глубины реза;
 - отпустите пружину поз.64 и убедитесь, что указатель показывает отметку «0» (при необходимости повторите операцию);
 - вращая штурвал винта поз.14 по часовой стрелки, поднять алмазный инструмент от поверхности обрабатываемого материала.

Регулировка указателя линии реза:



Поз.	Артикул	Наименование	Входит в состав резчика	
			CS – 2415E	CS – 3215E
10	115177	Указатель CS146.110-03	+	
	120221	Указатель CS146.110-04		+
32	129424	Болт М 8-6gx80.88.016 ГОСТ 7798-70 (DIN 931, DIN 933)	+	+
33	129408	Колесо CS146.114	+	+
100	4312	Гайка-барашек М 8-6Н.6.016 DIN 315	+	+

Рисунок 10 – Регулировка указателя линии реза



- Отрегулируйте колесо-указатель поз.33 линии реза (рисунок 10), для чего:
 - на указателе поз.10 ослабьте барашковую гайку поз.100 на несколько витков резьбы;
 - выставьте (выкручивая/закручивая) болт поз.32 так, чтобы середина колеса поз.33 совпала с плоскостью алмазного инструмента;
 - затяните барашковую гайку поз.100.

2.4 Порядок работы



ВНИМАНИЕ! Убедитесь, что место проведения строительных работ огорожено, на территории нет посторонних



ВНИМАНИЕ! Запрещается проводить работы в местах, где есть наличие выступающих элементов металлической арматуры или др. препятствий, которые помешают продвижению резчика при резке

- Убедитесь, что все требования безопасности соблюдены, принципы работы резчика изучены, и Вы сможете остановить резчик прежде, чем возникнет аварийная ситуация.
- Убедитесь, что на месте предполагаемых работ нет выступающих элементов металлической арматуры или др. препятствий, которые помешают продвижению резчика при резке. При обнаружении препятствий удалите их или скорректируйте маршрут реза.
- Установите резчик в начале линии реза. Указатель линии реза должен быть отрегулирован и опираться роликом на поверхность обрабатываемого материал. Алмазный инструмент должен находиться в верхнем положении. Защитный кожух инструмента должен быть надежно закреплен. Силовой кабель должен быть закреплен в фиксаторе на водиле.
- Запускайте двигатель только при отсутствии касания алмазного инструмента с обрабатываемым материалом.
- Запустите электродвигатель при помощи выключателя на блоке управления (рисунок 3).
- Убедитесь, что нет посторонних шумов в двигателе, инструмент вращается без биений и вибрации. В противном случае немедленно остановите двигатель и займитесь поиском неисправностей и их устранением.
- Для подачи воды в рабочую зону откройте кран бака (режим «мокрая резка»).

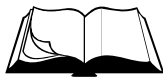


ВНИМАНИЕ! Винтовой механизм имеет ограничители хода. Чрезмерное заглубление или вывешивание алмазного инструмента может привести к поломке винтового механизма и/или его подшипниковых узлов

- Вращая винт механизма регулировки глубины реза, плавно заглубите алмазный инструмент.
- Осуществляйте плавную подачу резчика вперед с необходимой скоростью. Не требуется прилагать больших усилий.



ВНИМАНИЕ! Выбирайте оптимальный режим резания (подачу и глубину реза за один проход) в соответствии с рекомендациями изготовителя алмазного инструмента



- Для изменения направления реза:
 - поднимите алмазный инструмент, вращая винт механизма подъема;
 - закройте кран бака (режим «мокрой» резки);
 - остановите двигатель;
 - поднимите указатель линии реза;
 - слегка приподняв за рукоятки заднюю часть резчика, поверните его на необходимый угол;
 - продолжайте работу, установив необходимую глубину реза.

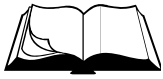


ВНИМАНИЕ! Запрещается выполнять резку по криволинейной траектории, так как это может привести к возникновению в алмазном инструменте недопустимых напряжений, появлению трещин и его разрушению

- Перед перемещением резчика к новому участку работы:
 - поднимите алмазный инструмент, вращая винт механизма подъема;
 - закройте кран бака (режим «мокрой» резки);
 - остановите двигатель;
 - поднимите указатель линии реза.



ВНИМАНИЕ! При перерывах в работе, при перемещении резчика к новому участку его обязательно следует отключить от электрической сети



2.5 Действия в экстремальных ситуациях

- В случае заклинивания алмазного инструмента остановите двигатель и остановите подачу воды (режим «мокрая резка»). Определите причину. Проведите осмотр алмазного инструмента (при необходимости замените его). Проведите осмотр узлов ременной передачи (при необходимости устраните неисправности).
- В случае обрыва ремней остановите двигатель. Произведите замену ремней (раздел 3.3.4).
- В случае возникновения посторонних шумов и повышения вибрации двигателя немедленно остановите его. Определите причину неисправности.



ВНИМАНИЕ! При осмотре и ремонте резчика, его обязательно следует отключить от электрической сети

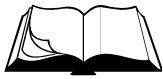
- В случае заклинивания винтового механизма при заглублении (вывешивании) алмазного инструмента остановите двигатель. Определите причину неисправности и при возможности устраните ее.
- При перегрузке электродвигателя возможно срабатывание тепловой защиты в блоке управления (электродвигатель автоматически остановится). Необходимо сделать перерыв. Для продолжения работы запустите электродвигатель поворотом выключателя на блоке управления.
- В случае прекращения подачи воды (режим «мокрой» резки) остановите двигатель. Заполните бак водой. Проведите осмотр трубопроводов и их соединений (при необходимости устраните неисправности).



ВНИМАНИЕ! Частые отключения электродвигателя при срабатывании тепловой защиты свидетельствуют о перегрузке в работе. Непринятие мер по снятию перегрузки приведет к выходу электродвигателя из строя.



ВНИМАНИЕ! В случае возникновения серьезных поломок необходимо связаться с сервисным центром Изготовителя



3.1 Общие указания



ВНИМАНИЕ! Регламентные работы по техническому обслуживанию резчика, его узлов и механизмов не относятся к работам, проводимым в соответствии с гарантийными обязательствами Изготовителя и должны выполняться Владельцем изделия. Указанные регламентные работы могут выполняться уполномоченными сервисными центрами Изготовителя за отдельную плату.

- В данном разделе указаны регламентные работы по техническому обслуживанию резчика, при которых сохраняется гарантия изготовителя.



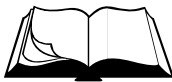
ВНИМАНИЕ! Владелец лишается права проведения бесплатного гарантийного ремонта в случае поломок, произошедших в результате нарушения правил при самостоятельном техническом обслуживании резчика

- Регламентные работы по техническому обслуживанию резчика следует производить на ровной чистой поверхности, в хорошо проветриваемом помещении. Резчик должен быть в чистом состоянии.
- Техническое обслуживание узлов и механизмов резчика следует производить в соответствии с таблицей 3.

Таблица 3

Периодичность техобслуживания		После первых 4-х часов	Каждые 25 часов	Каждые 100 часов	Каждый сезон
Приводные ремни	Проверка	+	+		+
Винтовая пара подъемного механизма	Чистка, смазка*			+	+
Подшипниковые узлы	Смазка*			+	+

* При работе в слишком запыленных условиях, необходимо очистку и осмотр производить вдвое чаще.



3.2 Меры безопасности



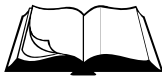
ВНИМАНИЕ! К техническому обслуживанию резчика допускаются лица, достигшие 18 лет и изучившие настоящее Руководство и общие требования техники безопасности в соответствии с вышеуказанными нормативными документами



ВНИМАНИЕ! При проведении технического обслуживания, резчик обязательно следует отключить от электрической сети

В процессе технического обслуживания запрещается запускать двигатель при:

- его повреждении, повреждении блока управления, силового разъема и электрического кабеля;
 - отсутствии его заземления;
 - скручивании, натяжении питающего кабеля или его попадании под резчик;
 - попадании влаги на него, на блок управления или силовой разъем;
 - отсутствии индивидуальных средств защиты от поражения электрическим током.
-



3.3 Порядок технического обслуживания

3.3.1 Техническое обслуживание двигателя

Техническое обслуживание двигателя заключается в его визуальном осмотре на предмет поломки, трещин, целостности кабельного ввода (надежность крепления в нем кабеля) и надежности крепления контактов в клеммной коробке. Корпус двигателя необходимо поддерживать в чистом состоянии.

3.3.2 Проверка приводных ремней

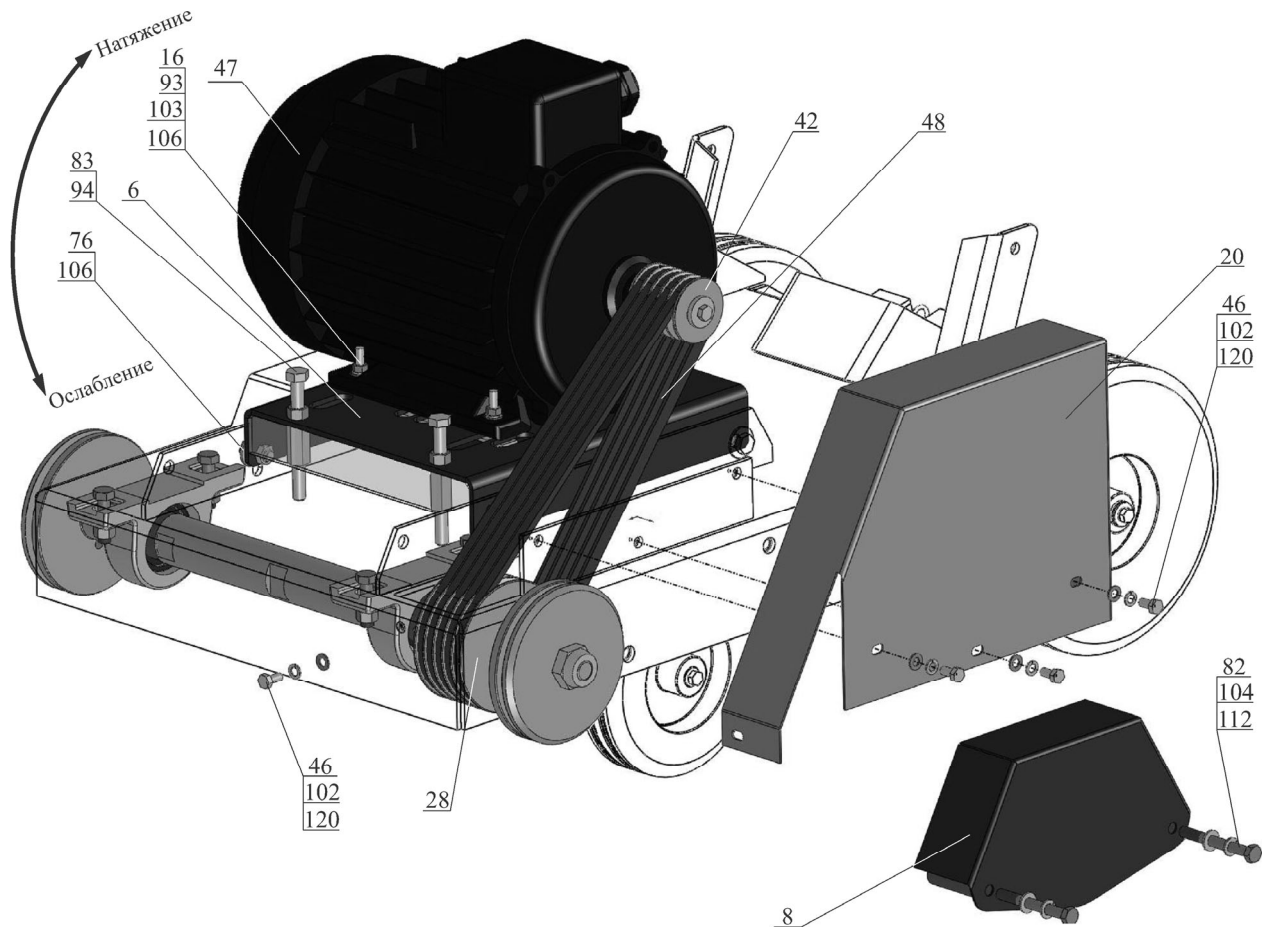
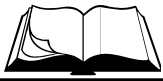
Проверка производится в следующей последовательности:

- снимите ограждение передачи поз.20, отвернув болты поз.46 с шайбами поз.102 и 120 (рисунок 11);
- проверьте натяжение ремней поз.48, приложив усилие 40Н (4кгс) в середине пролета между шкивами поз.28 и 42 (прогиб ремня должен быть в пределах 6...10мм) (рисунок 12);
- в случае необходимости натяните ремни (раздел 3.3.3);
- проверьте взаимное расположение шкивов (отклонение ручьев шкива поз.42 двигателя и шкива поз.28 шпинделя от общей плоскости не должно превышать 2мм) (рисунок 12);
- в случае необходимости выставите шкивы (раздел 3.3.3);
- установите ограждение передачи поз.20, затяните болты поз.46 с шайбами поз.102 и 120.

3.3.3 Натяжение приводных ремней

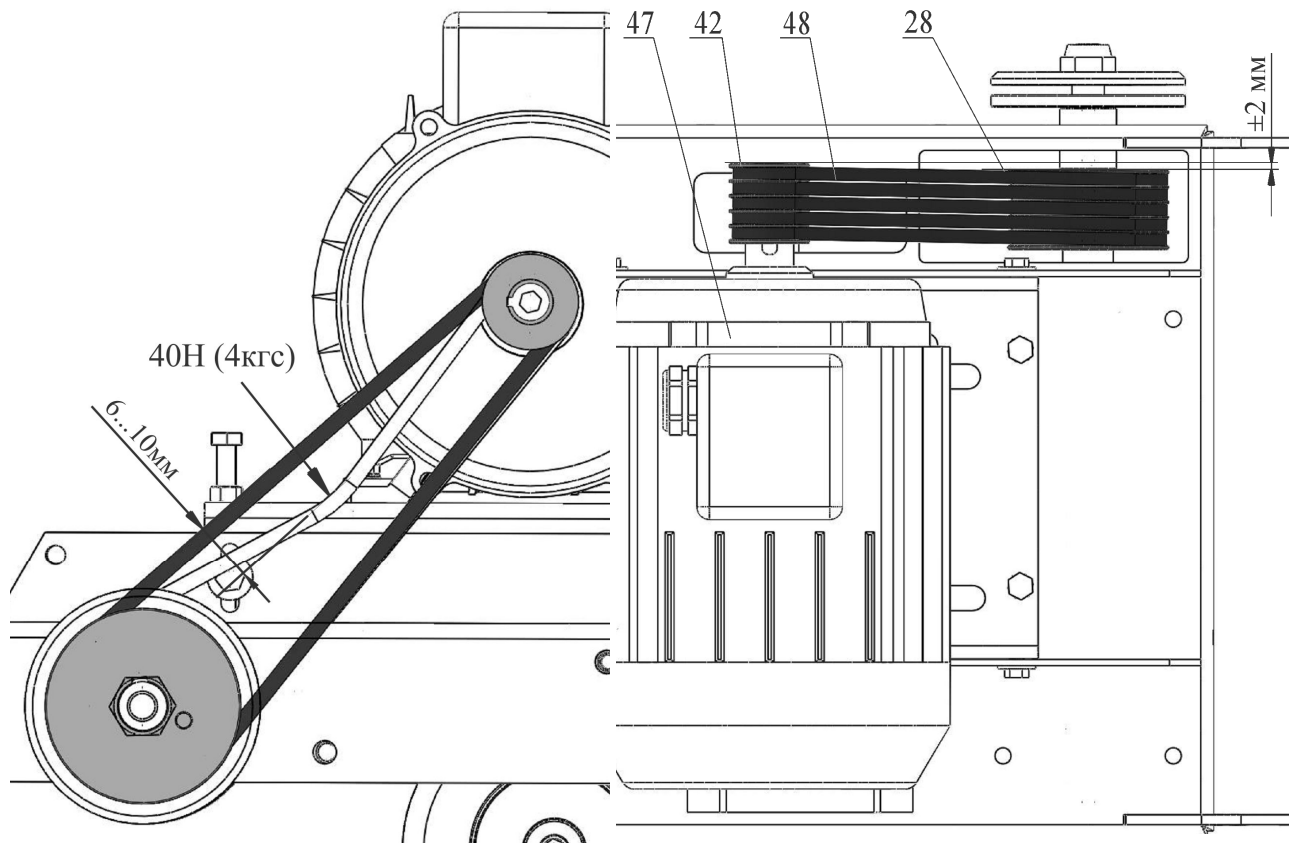
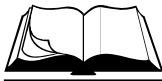
Натяжение ремней производится в следующей последовательности (рисунок 11):

- проверьте взаимное расположение шкивов (отклонение ручьев шкива поз.42 двигателя и шкива поз.28 шпинделя от общей плоскости не должно превышать 2мм (рисунок 12)); в случае большего отклонения, ослабьте затяжку гаек поз.93 (на прижимах поз.16) крепления двигателя поз.47 к мотораме поз.6 и откорректируйте вручную положение двигателя;
- после регулировки затяните гайки поз.93 на прижимах поз.16;
- перед натяжением ремней болты поз.76 крепления моторамы поз.6 и контргайки поз.94 должны быть отвернуты на несколько оборотов;
- закручивая болты поз.83 на мотораме поз.6, натяните ремни поз.48 до состояния, при котором, приложив усилие 40Н (4кгс) в середине пролета между шкивами поз.28 и 42, прогиб ремня составит 6...10мм (рисунок 12);
- затяните болты поз.76 крепления моторамы поз.6 и контргайки поз.94.



Поз.	Артикул	Наименование	Входит в состав резчика	
			CS – 2415E	CS – 3215E
6	127169	Моторама CS3213-K.010	+	+
8	127162	Ограждение планшайбы CS2413-M2.010	+	
	127167	Ограждение планшайбы CS3213-M2.010		+
16	97576	Прижим CS3213-M.040	+	+
20	71447	Ограждение передачи CS3213-M.001	+	+
28	127165	Шкив CS2413-K.101	+	
	127178	Шкив CS3213-K.201		+
42	71433	Шкив CS2413-M.001	+	
	71449	Шкив CS3213-M.003		+
46	3990	Болт М 8-6gx20.88.016 ГОСТ 7798-70 (DIN 931, DIN 933)	+	+
47	129581	Электродвигатель АДМ 132 М2 IM1081, N=1кВт, n=3000об/мин	+	+
48	127209	Ремень клиновой AV10x1075La, Gates 6223 (XPZ 1060)	+	+
76	3360	Болт М10-6gx25.88.016 ГОСТ 7798-70 (DIN 931, DIN 933)	+	+
82	52685	Болт М12-6gx90.88.016 ГОСТ 7798-70 (DIN 933)	+	+
83	3366	Болт М12-6gx120.88.016 DIN 933	+	+
93	4300	Гайка М10-6Н.8.016 ГОСТ 5915-70 (DIN 934)	+	+
94	4301	Гайка М12-6Н.8.016 ГОСТ 5915-70 (DIN 934)	+	+
102	4250	Шайба 8.65Г.016 ГОСТ 6402-70 (DIN 127)	+	+
103	4252	Шайба 10.65Г.016 ГОСТ 6402-70 (DIN 127)	+	+
104	4253	Шайба 12.65Г.016 ГОСТ 6402-70 (DIN 127)	+	+
106	4212	Шайба 10.01.016 ГОСТ 6958-78 (DIN 9021)	+	+
112	4204	Шайба 12.01.016 ГОСТ 11371-78 (DIN 125)	+	+
120	1818	Шайба 8.01.016 ГОСТ 6958-78 (DIN 9021)	+	+

Рисунок 11 – Замена и натяжение приводных ремней



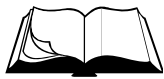
Поз.	Артикул	Наименование	Входит в состав резчика	
			CS – 2415E	CS – 3215E
28	127165	Шкив CS2413-К.101	+	
	127178	Шкив CS3213-К.201		+
42	71433	Шкив CS2413-М.001	+	
	71449	Шкив CS3213-М.003		+
47	129581	Электродвигатель АДМ 132 М2 IM1081, N=11кВт, n=3000об/мин	+	+
48	127209	Ремень клиновой AV10x1075La, Gates 6223 (XPZ 1060)	+	+

Рисунок 12 – Проверка натяжения приводных ремней

3.3.4 Замена приводных ремней

Замена производится в соответствии с рисунком 11:

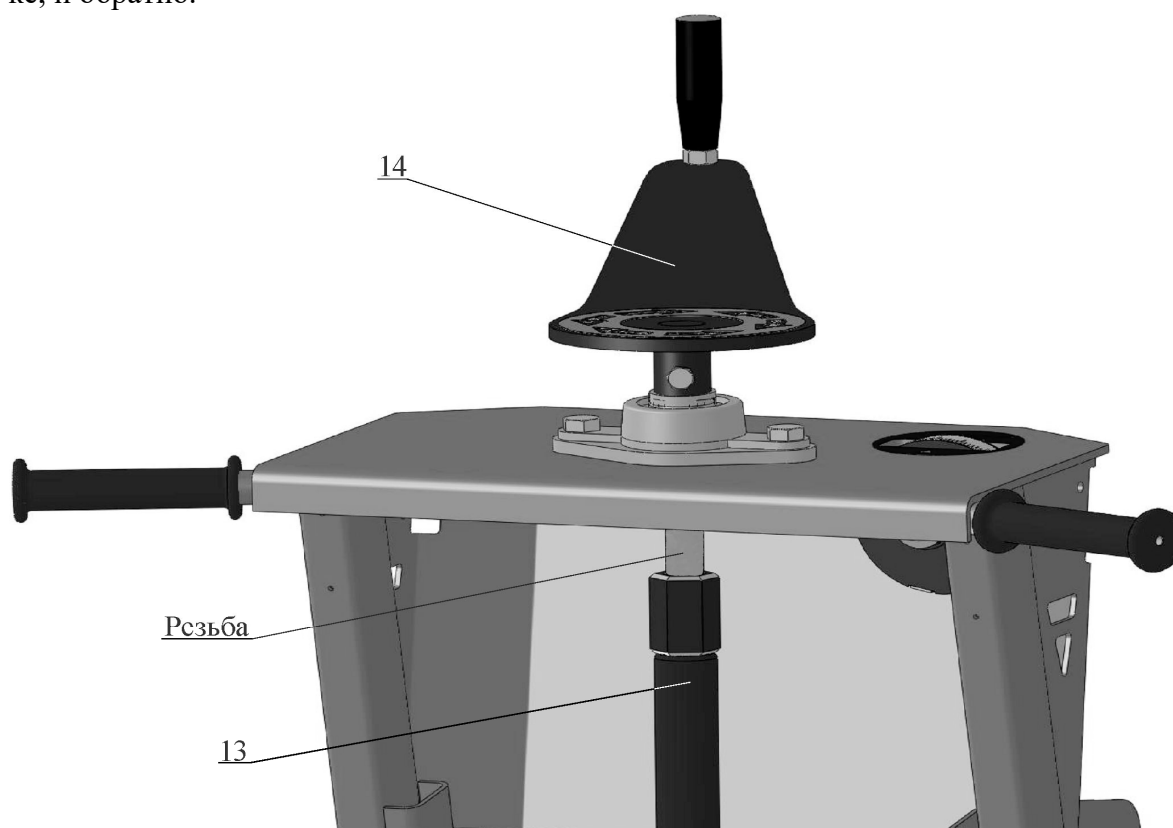
- снимите ограждение передачи поз.20, отвернув болты поз.46 с шайбами поз.102 и 120;
- снимите ограждение планшайбы поз.8, отвернув два болта поз.82 с шайбами поз.104 и 112 (в случае, если алмазный инструмент установлен с левой стороны резчика, то снимите кожух инструмента (в таком случае ограждение планшайбы снимать не надо));
- ослабьте болты поз.76 крепления моторамы поз.6 и контргайки поз.94, отвернув их на несколько оборотов;
- выкручивая болты поз.83 на мотораме поз.6, ослабьте ремни поз.48;
- замените ремни поз.48 (ремни следует продеть через зазор между рамой и внутренней планшайбой);
- произведите натяжение ремней (раздел 3.3.3);
- установите ограждение передачи поз.20, затяните болты поз.46 с шайбами поз.102 и 120;



- установите ограждение планшайбы поз.8, затяните два болта поз.82 с шайбами поз.104 и 112 (в случае, если алмазный инструмент установлен с левой стороны резчика, то установите кожух инструмента).

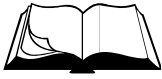
3.3.5 Техническое обслуживание винтовой пары подъемного механизма

- В случае загрязнения пары «винт-гайка» может наблюдаться вращение штурвала винта поз.14 (рисунок 13) с большим усилием и скрипом.
- Для очистки винт необходимо максимально вывернуть из тяги поз.13, для чего, вращая штурвал против часовой стрелки (рама резчика опускается).
- Протрите резьбу винта поз.14 чистой ветошью и смажьте смазкой Литол-24.
- Распределите смазку равномерно по всей длине винта, вращая штурвал по часовой стрелке, и обратно.



Поз.	Артикул	Наименование	Входит в состав резчика	
			CS – 2415E	CS – 3215E
13	71482	Тяга CS3213-M.230	+	+
14	120393	Винт CS3213-M.250	+	+

Рисунок 13 – Техническое обслуживание винтовой пары



3.3.6 Техническое обслуживание корпусных подшипниковых узлов

- Корпусные подшипниковые узлы оснащены специальной масленкой (рисунок 14).
- Перед смазкой необходимо очистить масленку от пыли и грязи.
- Смазка нагнетается шприцем через данную масленку до момента выхода смазки из-под уплотнений.

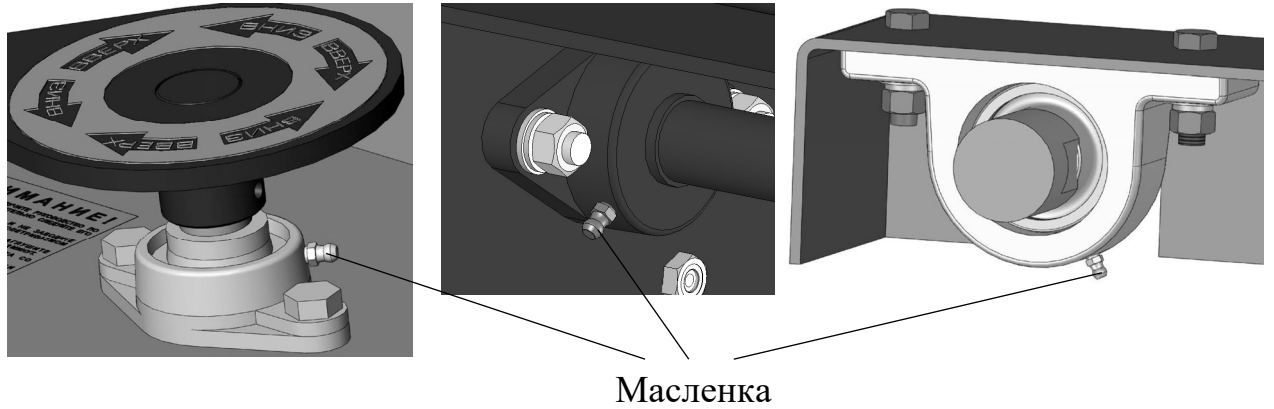
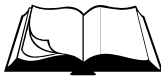


Рисунок 14 – Техническое обслуживание корпусных подшипниковых узлов



4.1 Общие указания

- В данном разделе указан перечень возможных неисправностей во время проведения работ и методы по их устранению, при которых сохраняется гарантия изготовителя.
- Работы по устранению неисправностей резчика следует производить на ровной чистой поверхности, в хорошо проветриваемом помещении. Резчик должен быть в чистом состоянии.



ВНИМАНИЕ! Владелец лишается права проведения бесплатного гарантийного ремонта в случае поломок, произошедших в результате самостоятельного ремонта изделия

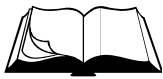
4.2 Меры безопасности



К текущему ремонту резчика допускаются лица, достигшие 18 лет и изучившие настоящее Руководство и общие требования техники безопасности в соответствии с вышеуказанными нормативными документами

В процессе текущего ремонта запрещается запускать двигатель при:

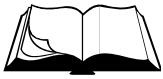
- его повреждении, повреждении блока управления, силового разъема и электрического кабеля;
 - отсутствии его заземления;
 - скручивании, натяжении питающего кабеля или его попадании под резчик;
 - попадании влаги на него, на блок управления или силовой разъем;
 - отсутствии индивидуальных средств защиты от поражения электрическим током.
-



4.3 Перечень возможных неисправностей и методы их устранения

Таблица 4

Неисправность	Причина	Меры по устранению
Электродвигатель не запускается	Сработала тепловая защита	Отключите питание. Сделайте перерыв
	Нарушение контакта фазного провода	Отключите питание. Проверьте разъемные соединения токоподводящего кабеля
	Неисправность в электродвигателе	Проверить целостность клеммной коробки и надежность соединения контактов в ней При возможности провести диагностику электродвигателя.
Алмазный инструмент не вращается	Слабое натяжение ремней	Натянуть ремни
	Ремни повреждены	Заменить ремни
Алмазный инструмент с затруднениями заглубляется или вывешивается	Недостаточно смазки на винтовой паре и/или в подшипниковых узлах (3 места)	Очистить винт от пыли, грязи и старой смазки. Нанести новую смазку. Через специальные масленки смазать подшипниковые узлы (3 места)
	Механическое повреждение элементов механизма подъема	Осмотрите винтовую пару, подшипниковые узлы (3 места) и рычажную систему механизма подъема на предмет повреждений. Неисправные детали заменить по необходимости
Чрезмерный шум, вибрация или колебание алмазного инструмента	Проверьте состояние вала шпинделя, подшипников	Заменить по необходимости
	Проверьте затяжку болта крепления прижимной планшайбы	Затянуть по необходимости
	Проверьте инструмент на признаки повреждения	Заменить по необходимости
Вода не поступает в рабочую зону	Закончилась вода в баке	Залить воду
	Засорились форсунки	Прочистить форсунки. Заменить по необходимости
	Нарушилась герметичность трубопроводов, их соединений	Провести визуальный осмотр. Заменить по необходимости
ВНИМАНИЕ! Если данные меры не дали результат, необходимо связаться с сервисным центром Изготовителя		



5.1 Хранение

- Хранить резчик рекомендуется в сухом закрытом помещении.
- При подготовке резчика к длительному хранению (более 30 дней) необходимо:
 - смазать винтовую пару подъемного механизма;
 - смазать корпусные подшипниковые узлы.

5.2 Транспортирование

- Резчик допускается транспортировать всеми видами транспорта.
- Крепление и транспортирование изделия должны соответствовать при перевозках:
 - железнодорожным транспортом – «Техническим условиям погрузки и крепления грузов» и «Правилам перевозки грузов»;
 - автомобильным транспортом – «Правилам перевозки грузов автомобильным транспортом РСФСР»;
 - воздушным транспортом – «Руководству по грузовым перевозкам на внутренних воздушных линиях СССР»;
 - морским транспортом – «Общим специальным правилам перевозки грузов»;
 - речным транспортом – «Общим специальным правилам перевозки грузов».



ВНИМАНИЕ! Для предотвращения поломки винтового механизма резчик при транспортировании необходимо устанавливать таким образом, чтобы он опирался с одной стороны на задние колеса, с другой – на раму. Передние колеса резчика должны быть вывешены над опорной поверхностью

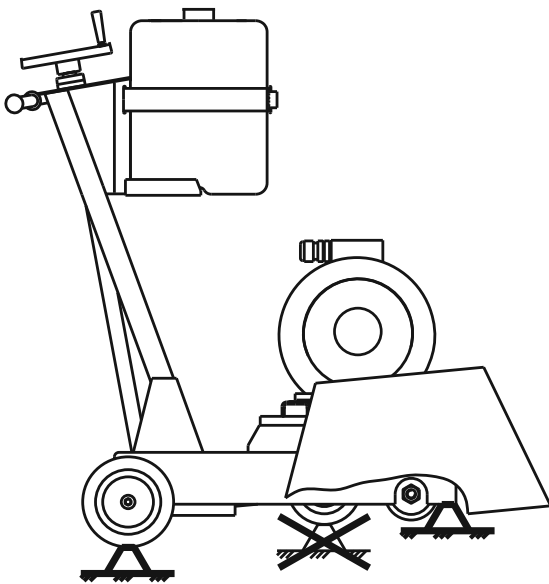


Рисунок 15 – Схема установки резчика при транспортировании

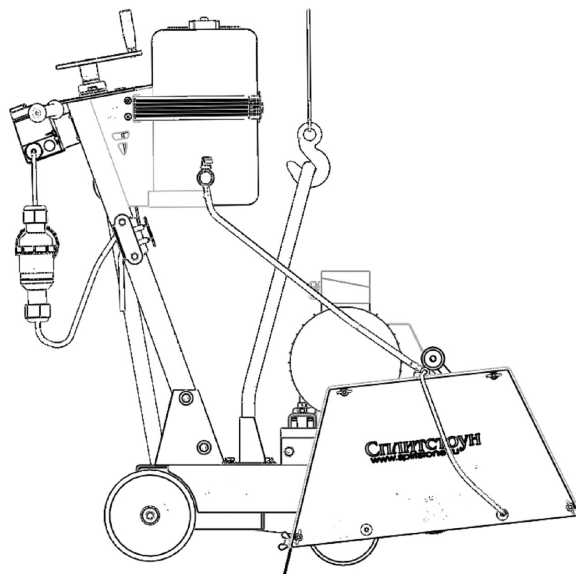
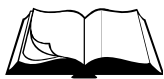


Рисунок 16 – Схема строповки резчика при погрузке/разгрузке



В данном разделе приведен перечень запасных частей, которые Потребитель может заказать в случае необходимости.

Каталог запасных частей составлен для резчиков CS-2415E и CS-3215E на которых установлены электродвигатели серии АДМ.

Компоновка резчиков показана на рисунке 17.

Перечень всех деталей и узлов, являющихся запасными частями, приведены в:

- Таблице 5 (к резчику CS-2415E с электродвигателем (вал 38мм)):

Диапазон серийных номеров резчика швов	Электродвигатель, установленный на резчике швов с серийным номером в данном диапазоне
XX-143405-XXXX	АДМ 132 М2 IM1081, N=11кВт, n=3000об/мин

- Таблице 6 (к резчику CS-3215E с электродвигателем (вал 38мм)):

Диапазон серийных номеров резчика швов	Электродвигатель, установленный на резчике швов с серийным номером в данном диапазоне
XX-143416-XXXX	АДМ 132 М2 IM1081, N=11кВт, n=3000об/мин

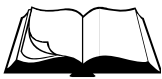
В данный каталог не входит перечень запасных частей к электродвигателям.

Наличие и цены на запасные части к резчику и к электродвигателю можно узнать у представителя:

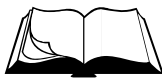
- сервисного центра Изготовителя;
- отдела продаж Изготовителя;
- официального дилера Изготовителя.



ВНИМАНИЕ! Владелец лишается права проведения бесплатного гарантийного ремонта в случае поломок, произошедших в результате самостоятельного ремонта изделия

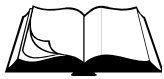
Таблица 5 – Перечень запчастей к резчику CS-2415E (электродвигатель с валом 38мм)

№ п/п	Артикул	Наименование	Кол-во в изд.	Примечание
1	162584	Рама CS3213-M2.200	1	
2	115181	Водило CS18.49.000	1	
3	71438	Кожух инструмента CS2413-M.100	1	
4	71442	Корпус CS2413-M.110	1	
5	12100	Прижим CS18.25.200	1	
6	127169	Моторама CS3213-K.010	1	
7	115192	Траверса CS3213-M.050	1	
8	127162	Ограждение планшайбы CS2413-M2.010	1	
9	127164	Шпиндель CS2413-K.100	1	
10	115177	Указатель CS146.110-03	1	
11	4655	Бак 146M.11.100A	1	
12	143412	Рычаг CS3213-M2.020	1	
13	71482	Тяга CS3213-M.230	1	
14	120393	Винт CS3213-M.250	1	
15	120394	Штурвал CS3213-M.260	1	
16	71498	Прижим CS3215E-M.010	2	
17	12088	Тросик CS18.23.500	1	
18	120290	Фиксатор GM245-M.180	1	
19	27126	Блок управления 11 кВт БУ11-M.000	1	
20	71447	Ограждение передачи CS3213-M.001	1	
21	120349	Кронштейн CS910E.004	1	
22	71439	Крышка CS2413-M.101	1	
23	12096	Брызговик CS18.25.002	1	
24	12124	Форсунка CS18.30.004	2	
25	120389	Винт CS3213-M.251	1	
26	71485	Вал CS3213-M.301	1	
27	71489	Втулка CS3213-M.305	2	
28	127165	Шкив CS2413-K.101	1	
29	71487	Планшайба внутренняя CS3213-M.303	1	
30	71488	Планшайба наружная CS3213-M.304	2	
31	115179	Штанга CS146.111-03	1	
32	129424	Болт М 8-6gx80.88.016 ГОСТ 7798-70 (DIN 931, DIN 933)	1	
33	129408	Колесо CS146.114	1	
34	12827	Ось CS18.34.002	1	
35	40631	Планка CS18.34.006	1	
36	120223	Втулка CS18.43.001	1	
37	150635	Винт М 6-6gx12.66.016 ГОСТ 17473-80 (DIN 7985, шлиц Ph)	1	
38	71474	Шайба CS3213-M.201	1	
39	71475	Лимб CS3213-M.202	1	
40	127166	Табличка "Шкала" CS3213-M.204	1	
41	127017	Рукоять CS18.43.402	1	
42	71444	Шкив CS2415E-M.001	1	
43	18544	Ключ CS18.00.001	2	
43	94276	Ключ HC5505-6819	2	взамен арт.18544
44	115190	Ремень (доработка) CS189.102	1	



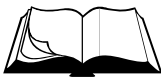
Продолжение таблицы 5

№ п/п	Артикул	Наименование	Кол-во в изд.	Примечание
45	115191	Ремень (доработка) CS189.103	1	
46	3990	Болт М 8-6gx20.88.016 ГОСТ 7798-70 (DIN 931, DIN 933)	4	
47	129581	Электродвигатель АДМ 132 М2 IM1081, N=11кВт, n=3000об/мин	1	XX-143405-XXXX
48	127209	Ремень клиновой AV10x1075La, Gates 6223 (XPZ 1060)	5	
48	43775	Ремень клиновой XPZ 1060 СПЛИТСТОУН	5	взамен арт.127209
49	71866	Вилка силовая переносная PCE "Twist" 0242-6 (3P+E 32A 400V IP67)	1	
50	71823	Силовой разъем (розетка) PCE "Twist" 2242-6 (3P+E 32A 400V IP67)	1	
51	43659	Колесо LW 250x50 Code No A-Q01-250	2	
52	43658	Колесо LW 200x50 Code No A-Q01-200	2	
53	40629	Корпусной подшипниковый узел UCFL 204	2	
53	43759	Подшипник UCFL 204 (S&F)	2	взамен арт.40629
54	71503	Корпусной подшипниковый узел UCFL 206	1	
54	43760	Подшипник UCFL 206 (S&F)	1	взамен арт.71503
55	71504	Корпусной подшипниковый узел UCP-208	2	
55	43762	Подшипник UCP 208 (S&F)	2	взамен арт.71504
56	121676	Рукоять резиновая мотоцикла левая 134001202501 (ЯРТ)	2	
57	3277	Тройник обратки 2108 (группа И220) метал. D8 (наружн.)	1	
58	3331	Втулка 2103-1308030	4	
59	3336	Кронштейн крепления привода акселератора 2101-2107	2	
60	127023	Заглушка круглая BS2023-01H черная "Заглушка.ру"	1	
61	71505	Штифт 10m6x30 ГОСТ 24296-93 (DIN 6325)	2	
62	3774	Шпонка 10x8x50 ГОСТ 23360-78	3	
63	3387	Ролик ст/подъемника с кронштейн. 2105-6101250	1	
64	3385	Пружина 51-1106175	1	
65	4030	Хомут FRS PLUS 25-30 FISHER	1	
66	1077	Трубка медицинская ПВХ Ду8x2 ТУ 9393-018-00149535-2003	0,8	
67	1098	Трубка медицинская ПВХ Ду6x1,5 ТУ 9393-018-00149535-2003	1,06	
68	1098	Трубка медицинская ПВХ Ду6x1,5 ТУ 9393-018-00149535-2003	0,014	
69	52800	Кольцо А 30x1,5 DIN 471	1	
70	129409	Гайка М20x1,5 CS18.28.002	1	
71	129410	Гайка М20x1,5LH CS18.28.003	1	
72	3736	Болт М 6-6gx16.88.016 ГОСТ 7798-70 (DIN 931, DIN 933)	1	
73	3368	Болт М 8-6gx16.88.016 ГОСТ 7798-70 (DIN 931, DIN 933)	1	
74	4292	Болт 1/3838/71 (М 8-6gx20.88.016)	4	
75	2758	Болт М 8-6gx40.88.016 ГОСТ 7798-70 (DIN 931, DIN 933)	4	
76	3360	Болт М10-6gx25.88.016 ГОСТ 7798-70 (DIN 931, DIN 933)	12	
77	4013	Болт М10-6gx35.88.016 ГОСТ 7798-70 (DIN 931, DIN 933)	4	
78	4023	Болт М10-6gx45.88.016 ГОСТ 7798-70 (DIN 931, DIN 933)	1	
79	120230	Болт М10-6gx75.88.016 ГОСТ 7798-70 (DIN 931, DIN 933)	1	
80	4037	Болт М12-6gx25.88.016 ГОСТ 7798-70 (DIN 931, DIN 933)	5	
81	3991	Болт М12-6gx45.88.016 ГОСТ 7798-70 (DIN 931, DIN 933)	2	
82	52685	Болт М12-6gx90.88.016 ГОСТ 7798-70 (DIN 933)	2	
83	3366	Болт М12-6gx120.88.016 DIN 933	2	
84	127187	Болт М16-6gx50.88.016 ГОСТ 7798-70 (DIN 931, DIN 933)	4	
85	14778	Винт М 4-6gx12.66.016 ГОСТ 1491-80 (DIN 84)	2	

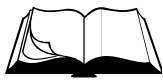


Продолжение таблицы 5

№ п/п	Арти-кул	Наименование	Кол-во в изд.	Примечание
86	60812	Винт М 6-6gx20.66.016 ГОСТ 17473-80 (DIN 7985)	6	
87	127022	Винт М10-6gx80.88.016 ГОСТ 11738-84 (DIN 912)	1	
88	35843	Винт саморез 2,9x6,5 Zn DIN 7982	3	
89	3354	Винт саморез LI-16, 4,2x16 DIN 968	4	
90	4366	Гайка М 4-6Н.6.016 ГОСТ 5915-70 (DIN 934)	2	
91	4304	Гайка М 6-6Н.6.016 ГОСТ 5915-70 (DIN 934)	4	
92	4305	Гайка М 8-6Н.8.016 ГОСТ 5915-70 (DIN 934)	2	
93	4300	Гайка М10-6Н.8.016 ГОСТ 5915-70 (DIN 934)	11	
94	4301	Гайка М12-6Н.8.016 ГОСТ 5915-70 (DIN 934)	4	
95	4306	Гайка М16-6Н.8.016 ГОСТ 5915-70 (DIN 934)	4	
96	150636	Рым-гайка М 6 DIN 582	1	
97	10393	Гайка М 8-6Н.8.016 ГОСТ 11860-85 (DIN 1587)	1	
98	120386	Гайка самоконтрящаяся с нейл. кольцом М 8-6Н.8.016 DIN985	2	
99	4302	Гайка-барашек М 6-6Н.6.016 DIN 315	2	
100	4312	Гайка-барашек М 8-6Н.6.016 DIN 315	7	
101	4251	Шайба 6.65Г.016 ГОСТ 6402-70 (DIN 127)	1	
102	4250	Шайба 8.65Г.016 ГОСТ 6402-70 (DIN 127)	6	
103	4252	Шайба 10.65Г.016 ГОСТ 6402-70 (DIN 127)	17	
104	4253	Шайба 12.65Г.016 ГОСТ 6402-70 (DIN 127)	8	
105	4211	Шайба 6.01.016 ГОСТ 6958-78 (DIN 9021)	5	
106	4212	Шайба 10.01.016 ГОСТ 6958-78 (DIN 9021)	14	
107	2804	Шайба 12.01.016 ГОСТ 6958-78 (DIN 9021)	4	
108	4200	Шайба 4.01.016 ГОСТ 11371-78 (DIN 125)	2	
109	4208	Шайба 6.01.016 ГОСТ 11371-78 (DIN 125)	2	
110	4202	Шайба 8.01.016 ГОСТ 11371-78 (DIN 125)	5	
111	4203	Шайба 10.01.016 ГОСТ 11371-78 (DIN 125)	15	
112	4204	Шайба 12.01.016 ГОСТ 11371-78 (DIN 125)	4	
113	4205	Шайба 14.01.016 ГОСТ 11371-78 (DIN 125)	2	
114	4206	Шайба 16.01.016 ГОСТ 11371-78 (DIN 125)	9	
115	150332	Шайба регулировочная PS 20x28x1,5 Zn DIN 988	4	
116	60550	Шайба 8.01.016 DIN 440 (9x28x3)	4	
117	60552	Шайба 12.01.016 DIN 440 (13,5x44x4)	1	
118	110379	Шайба пружинная форма В-волнистая, Двнутр=8мм DIN 137В	2	
119	60779	Шплинт игольчатый 3,2x60.016 DIN 11024E	2	
120	1818	Шайба 8.01.016 ГОСТ 6958-78 (DIN 9021)	10	
	135089	Рукоять CS18.43.420	1	
	1438	Наушники противозумные	1	

Таблица 6 – Перечень запчастей к резчику CS-3215E (электродвигатель с валом 38мм)

№ п/п	Артикул	Наименование	Кол-во в изд.	Примечание
1	162584	Рама CS3213-M2.200	1	
2	115181	Водило CS18.49.000	1	
3	127181	Кожух инструмента CS3213-K.300	1	
4	127183	Корпус CS3213-K.310	1	
5	12100	Прижим CS18.25.200	1	
6	127169	Моторама CS3213-K.010	1	
7	115192	Траверса CS3213-M.050	1	
8	127167	Ограждение планшайбы CS3213-M2.010	1	
9	127177	Шпиндель CS3213-K.200	1	
10	120221	Указатель CS146.110-04	1	
11	4655	Бак 146M.11.100A	1	
12	143412	Рычаг CS3213-M2.020	1	
13	71482	Тяга CS3213-M.230	1	
14	120393	Винт CS3213-M.250	1	
15	120394	Штурвал CS3213-M.260	1	
16	71498	Прижим CS3215E-M.010	2	
17	12088	Тросик CS18.23.500	1	
18	120290	Фиксатор GM245-M.180	1	
19	27126	Блок управления 11 кВт БУ11-M.000	1	
20	71447	Ограждение передачи CS3213-M.001	1	
21	120349	Кронштейн CS910E.004	1	
22	127182	Крышка CS3213-K.301	1	
23	12096	Брызговик CS18.25.002	1	
24	12124	Форсунка CS18.30.004	2	
25	120389	Винт CS3213-M.251	1	
26	71485	Вал CS3213-M.301	1	
27	71489	Втулка CS3213-M.305	1	
28	127178	Шкив CS3213-K.201	1	
29	127179	Планшайба внутренняя CS3213-K.202	2	
30	127180	Планшайба наружная CS3213-K.203	2	
31	120222	Штанга CS146.111-04	1	
32	129424	Болт М 8-6gx80.88.016 ГОСТ 7798-70 (DIN 931, DIN 933)	1	
33	129408	Колесо CS146.114	1	
34	12827	Ось CS18.34.002	1	
35	40631	Планка CS18.34.006	1	
36	120223	Втулка CS18.43.001	1	
37	150635	Винт М 6-6gx12.66.016 ГОСТ 17473-80 (DIN 7985, шлиц Ph)	1	
38	71474	Шайба CS3213-M.201	1	
39	71475	Лимб CS3213-M.202	1	
40	127166	Табличка "Шкала" CS3213-M.204	1	
41	127017	Рукоять CS18.43.402	1	
42	71496	Шкив CS3215E-M.001	1	
43	18544	Ключ CS18.00.001	2	
43	94276	Ключ HC5505-6819	2	взамен арт.18544
44	115190	Ремень (доработка) CS189.102	1	



Продолжение таблицы 6

№ п/п	Артикул	Наименование	Кол-во в изд.	Примечание
45	115191	Ремень (доработка) CS189.103	1	
46	3990	Болт М 8-6gx20.88.016 ГОСТ 7798-70 (DIN 931, DIN 933)	4	
47	129581	Электродвигатель АДМ 132 М2 IM1081, N=1кВт, n=3000об/мин	1	XX-143416-XXXX
48	127209	Ремень клиновой AV10x1075La, Gates 6223 (XPZ 1060)	5	
48	43775	Ремень клиновой XPZ 1060 СПЛИТСТОУН	5	взамен арт.127209
49	71866	Вилка силовая переносная PCE "Twist" 0242-6 (3P+E 32A 400V IP67)	1	
50	71823	Силовой разъем (розетка) PCE "Twist" 2242-6 (3P+E 32A 400V IP67)	1	
51	43659	Колесо LW 250x50 Code No A-Q01-250	2	
52	43658	Колесо LW 200x50 Code No A-Q01-200	2	
53	40629	Корпусной подшипниковый узел UCFL 204	2	
53	43759	Подшипник UCFL 204 (S&F)	2	взамен арт.40629
54	71503	Корпусной подшипниковый узел UCFL 206	1	
54	43760	Подшипник UCFL 206 (S&F)	1	взамен арт.71503
55	71504	Корпусной подшипниковый узел UCP-208	2	
55	43762	Подшипник UCP 208 (S&F)	2	взамен арт.71504
56	121676	Рукоять резиновая мотоцикла левая 134001202501 (ЯРТ)	2	
57	3277	Тройник обратки 2108 (группа И220) метал. D8 (наружн.)	1	
58	3331	Втулка 2103-1308030	4	
59	3336	Кронштейн крепления привода акселератора 2101-2107	2	
60	127023	Заглушка круглая BS2023-01H черная "Заглушка.ру"	1	
61	71505	Штифт 10m6x30 ГОСТ 24296-93 (DIN 6325)	2	
62	3774	Шпонка 10x8x50 ГОСТ 23360-78	3	
63	3387	Ролик ст/подъемника с кронштейн. 2105-6101250	1	
64	3385	Пружина 51-1106175	1	
65	4030	Хомут FRS PLUS 25-30 FISHER	1	
66	1077	Трубка медицинская ПВХ Ду8x2 ТУ 9393-018-00149535-2003	0,7	
67	1098	Трубка медицинская ПВХ Ду6x1,5 ТУ 9393-018-00149535-2003	1,42	
68	1098	Трубка медицинская ПВХ Ду6x1,5 ТУ 9393-018-00149535-2003	0,014	
69	52800	Кольцо А 30x1,5 DIN 471	1	
70	129409	Гайка M20x1,5 CS18.28.002	1	
71	129410	Гайка M20x1,5LH CS18.28.003	1	
72	3736	Болт М 6-6gx16.88.016 ГОСТ 7798-70 (DIN 931, DIN 933)	1	
73	3368	Болт М 8-6gx16.88.016 ГОСТ 7798-70 (DIN 931, DIN 933)	1	
74	4292	Болт 1/3838/71 (М 8-6gx20.88.016)	4	
75	2758	Болт М 8-6gx40.88.016 ГОСТ 7798-70 (DIN 931, DIN 933)	4	
76	3360	Болт М10-6gx25.88.016 ГОСТ 7798-70 (DIN 931, DIN 933)	12	
77	4013	Болт М10-6gx35.88.016 ГОСТ 7798-70 (DIN 931, DIN 933)	4	
78	4023	Болт М10-6gx45.88.016 ГОСТ 7798-70 (DIN 931, DIN 933)	1	
79	120230	Болт М10-6gx75.88.016 ГОСТ 7798-70 (DIN 931, DIN 933)	1	
80	4037	Болт М12-6gx25.88.016 ГОСТ 7798-70 (DIN 931, DIN 933)	5	
81	3991	Болт М12-6gx45.88.016 ГОСТ 7798-70 (DIN 931, DIN 933)	2	
82	52685	Болт М12-6gx90.88.016 ГОСТ 7798-70 (DIN 933)	2	
83	3366	Болт М12-6gx120.88.016 DIN 933	2	
84	127187	Болт М16-6gx50.88.016 ГОСТ 7798-70 (DIN 931, DIN 933)	4	
85	14778	Винт М 4-6gx12.66.016 ГОСТ 1491-80 (DIN 84)	2	



Продолжение таблицы 6

№ п/п	Арти-кул	Наименование	Кол-во в изд.	Примечание
86	60812	Винт М 6-6gx20.66.016 ГОСТ 17473-80 (DIN 7985)	6	
87	127022	Винт М10-6gx80.88.016 ГОСТ 11738-84 (DIN 912)	1	
88	35843	Винт саморез 2,9x6,5 Zn DIN 7982	3	
89	3354	Винт саморез LI-16, 4,2x16 DIN 968	4	
90	4366	Гайка М 4-6H.6.016 ГОСТ 5915-70 (DIN 934)	2	
91	4304	Гайка М 6-6H.6.016 ГОСТ 5915-70 (DIN 934)	4	
92	4305	Гайка М 8-6H.8.016 ГОСТ 5915-70 (DIN 934)	2	
93	4300	Гайка М10-6H.8.016 ГОСТ 5915-70 (DIN 934)	11	
94	4301	Гайка М12-6H.8.016 ГОСТ 5915-70 (DIN 934)	4	
95	4306	Гайка М16-6H.8.016 ГОСТ 5915-70 (DIN 934)	4	
96	150636	Рым-гайка М 6 DIN 582	1	
97	10393	Гайка М 8-6H.8.016 ГОСТ 11860-85 (DIN 1587)	1	
98	120386	Гайка самоконтрящаяся с нейл. М 8-6H.8.016 DIN985	2	
99	4302	Гайка-барашек М 6-6H.6.016 DIN 315	2	
100	4312	Гайка-барашек М 8-6H.6.016 DIN 315	7	
101	4251	Шайба 6.65Г.016 ГОСТ 6402-70 (DIN 127)	1	
102	4250	Шайба 8.65Г.016 ГОСТ 6402-70 (DIN 127)	6	
103	4252	Шайба 10.65Г.016 ГОСТ 6402-70 (DIN 127)	17	
104	4253	Шайба 12.65Г.016 ГОСТ 6402-70 (DIN 127)	8	
105	4211	Шайба 6.01.016 ГОСТ 6958-78 (DIN 9021)	5	
106	4212	Шайба 10.01.016 ГОСТ 6958-78 (DIN 9021)	14	
107	2804	Шайба 12.01.016 ГОСТ 6958-78 (DIN 9021)	4	
108	4200	Шайба 4.01.016 ГОСТ 11371-78 (DIN 125)	2	
109	4208	Шайба 6.01.016 ГОСТ 11371-78 (DIN 125)	2	
110	4202	Шайба 8.01.016 ГОСТ 11371-78 (DIN 125)	5	
111	4203	Шайба 10.01.016 ГОСТ 11371-78 (DIN 125)	15	
112	4204	Шайба 12.01.016 ГОСТ 11371-78 (DIN 125)	4	
113	4205	Шайба 14.01.016 ГОСТ 11371-78 (DIN 125)	2	
114	4206	Шайба 16.01.016 ГОСТ 11371-78 (DIN 125)	9	
115	150332	Шайба регулировочная PS 20x28x1,5 Zn DIN 988	4	
116	60550	Шайба 8.01.016 DIN 440 (9x28x3)	4	
117	60552	Шайба 12.01.016 DIN 440 (13,5x44x4)	1	
118	110379	Шайба пружинная форма В-волнистая, Двнутр=8мм DIN 137В	2	
119	60779	Шплинт игольчатый 3,2x60.016 DIN 11024E	2	
120	1818	Шайба 8.01.016 ГОСТ 6958-78 (DIN 9021)	10	
	135089	Рукоять CS18.43.420	1	
	1438	Наушники противошумные	1	