



**СТАНЦИИ ГИДРАВЛИЧЕСКИЕ  
ЭЛЕКТРИЧЕСКИЕ  
НСГЭ-630мини**

**ПАСПОРТ,  
ТЕХНИЧЕСКОЕ ОПИСАНИЕ И  
РУКОВОДСТВО ПО ЭКСПЛУАТАЦИИ  
4145-004-11627854 ПС**



## НАЗНАЧЕНИЕ ИЗДЕЛИЯ

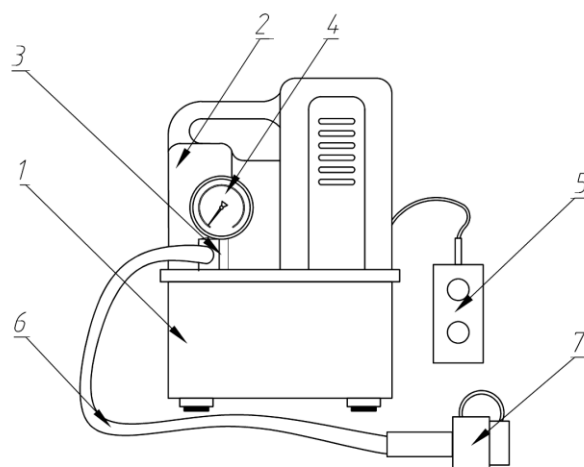
Станция насосная электрогидравлическая НСГЭ-630мини переносная предназначена для создания давления рабочей жидкости в гидравлических системах с одноконтурным принципом

работы с помощью масляного насоса, приводимого в действие электродвигателем.

Наименование параметров	НСГЭ-630мини
Тип привода	электрический
Предельное давление рабочей жидкости, МПа (кгс/см <sup>2</sup> )	70 (700)
Рабочая жидкость	Всесезонное гидравлическое масло
Рабочая температура, °С	- 15 ... +40
Емкость бака, л, не более	2
Присоединительная резьба нагнетательного трубопровода	G 1/2"
Напряжение питания	220В
Управление	пульт
Мощность двигателя, кВт	1,2
Производительность, л/мин	5 / 0,7
Габаритные размеры, мм, не более	330x150x210
Масса (без раб. жидкости), кг, не более	11

## КОНСТРУКЦИЯ И ПРИНЦИП РАБОТ

- 1- Резервуар
- 2- Корпус станции
- 3- Штуцер
- 4- Манометр виброустойчивый
- 5- Пульт управления
- 6- Рукав высокого давления(РВД)
- 7- Быстроразъемная муфта(НМБР)



Перед первым включением маслостанции необходимо залить рабочую жидкость в резер-

вуар. В качестве рабочей жидкости рекомендуется масло марки ВМГЗ. Для заливки рабочей

жидкости необходимо открутить крышку резервуара и залить масло до уровня не ниже отметки

на визире в корпусе.

1. Отвернуть на один оборот крышку масляного резервуара (воздушный клапан).

2. Снять защитную заглушку с полумуфты с быстросъемными соединениями (НМБР) рукава

высокого давления (НШГ).

3. Присоединить полумуфты НМБР маслостанции и рабочей насадки.

4. Подключить станцию к сети 220 В.

5. Нажимая на верхнюю кнопку пульта произвести нагнетание масла в рабочую полость инструмента до завершения операции.

При отжатии верхней кнопки, в случае необходимости прервать операцию,

система остаётся под давлением!

6. Для снятия давления нажать на нижнюю кнопку пульта управления, масло стечет обратно

в резервуар насосной станции.

#### ПОДКЛЮЧЕНИЕ ГИДРАВЛИЧЕСКИХ ИНСТРУМЕНТОВ:

Рекомендуется использование только рукава высокого давления с НМБР.

Использование БРС с иным конструктивным решением может не обеспечить нужной герметизации соединения, привести к вытеканию рабочей жидкости, либо к срыву насадки и трав-

матизму. Следите за тем, чтобы гайка полумуфты НМБР была максимально плотно затянута. Это необходимо для обеспечения беспрепятственного слива масла в резервуар.

Тип данной станции – одноконтурный, что подразумевает использование гидравлических

насадок с возвратной пружиной. Для использования гидравлических инструментов оснащен-

ных гидравлическим возвратом поршня необходимо использовать двухконтурную насосную

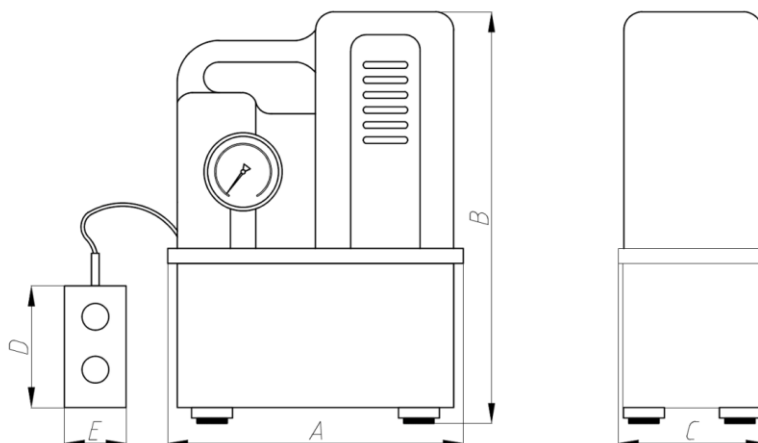
станцию.

Габаритные размеры.

A=210мм

B=330мм

C=150мм



Комплект поставки

Составные части станции	НСГЭ-630мини
Станция гидравлическая электрическая	1 шт.
Манометр технический виброустойчивый (входит в состав изделия)	1 шт.
Шланг гидравлический НШГ	1 шт.
Паспорт с техническим описанием и руководством по эксплуатации	1 шт.

## ТЕХНИЧЕСКОЕ ОБСЛУЖИВАНИЕ

Контролировать температурный режим станции. Не допускать перегрева станции. Станция уже прошла процедуру настройки на заводе. Поэтому без необходимости не повышать давление. Если возникла необходимость заново произвести

настройку насоса, делать это с помощью манометра. Во избежание аварии давление не должно превышать 63 МПа.

Для проверки герметичности гидравлического шланга подать давление 87,5 МПа.

Контролировать уровень масла. При пользовании станцией и смене рабочих головок происходит незначительный расход масла. Следить, чтобы уровень масла не опускался ниже уровня мениска в боковой стенке станции при необходимости доливать.

Производить профилактическую смену масла не реже, чем раз в полгода. Использовать чистое масло, не содержащее механических включений.

После работы на воде слейте воду, прокачайте вхолостую и затем закачайте в рабочую полость электронасоса гидравлическое масло.

Работа насоса при температуре ниже 0°C не допускается.

## УКАЗАНИЕ МЕР БЕЗОПАСНОСТИ

К работе со станцией допускаются лица, изучившие правила обращения со станцией и прошедшие инструктаж по технике безопасности.

Станция должна быть заземлена.

Следить за надежным креплением и исправностью нагнетательной гидравлического шланга.

Не работать со станцией без манометра.

Контролировать давление в нагнетательной линии по манометру и не поднимать давление выше указанного в паспорте.

Не производить ремонтные работы гидросистемы при нахождении насоса и трубопроводной линий под давлением.

## ВОЗМОЖНЫЕ НЕИСПРАВНОСТИ И СПОСОБЫ ИХ УСТРАНЕНИЯ

Неисправность	Причины	Способ устранения
I. Не всасывается рабочая жидкость	Засорился заборный фильтр	Промыть фильтр
II. Не увеличивается давление.	Нет вытекания рабочей жидкости из гидравлического шланга.	Промыть гидравлический шланг водой или продуть воздухом при открытом дренажном вентиле на минимальном установленном давлении
III. Резкое колебание давления по манометру (сильная вибрация нагнетательного шланга)	1) Подсос воздуха 2) Загрязнен фильтр.	1) Проверить крепление всасывающего шланга и наличие уплотнительной прокладки; 2) промыть фильтр
IV. Не запускается электродвигатель	1) Не работает выключатель или педаль;	1) Проверить исправность выключателя или педали; 2) заменить

	2)поврежден электрический разъем 3)слишком высокое давление	электрический разъем; 3) повернуть вентиль регулятора давления против часовой стрелки либо открыть дренажный вентиль
V. Не загорается контрольная лампочка	1)Поврежден подсоединительный электрический разъем; 2)Неисправна лампочка.	1)Заменить электрический разъем;  2)проверить исправность лампочки и заменить её при необходимости.

### СВИДЕТЕЛЬСТВО О ПРИЕМКЕ

Станция гидравлическая электрическая НСГЭ-630мини соответствует техническим условиям ТУ 4145-003-11627854-13 и признана годной к эксплуатации.

ОТК \_\_\_\_\_ 202\_\_ г.  
*Подпись* *дата*

Штамп

### ГАРАНТИЙНЫЕ ОБЯЗАТЕЛЬСТВА

Предприятие-изготовитель гарантирует работоспособность изделия в течение гарантийного срока 12 месяцев со дня продажи при условии выполнения потребителем требований хранения и эксплуатации.

### СЕРВИСНЫЙ ЦЕНТР

125212, г. Москва, ул. Адмирала Макарова, д. 2, стр. 9  
Конт. тел.: (495) 644-47-41

Штамп продавца

Дата продажи