

KALASHNIKOV

РУКОВОДСТВО ПО ЭКСПЛУАТАЦИИ

ГАРАНТИЙНЫЙ ТАЛОН

Теплогенератор дизельный
непрямого нагрева
(Воздухонагреватель жидкотопливный
промышленный)

KHDN-20

KHDN-30

KHDN-80

Перед началом эксплуатации прибора изучите внимательно
данное руководство и храните его в доступном месте

KALASHNIKOV

1. Используемые обозначения
 2. Правила безопасности
 3. Общие указания
 4. Указания по технике безопасности
 5. Устройство прибора
 6. Технические характеристики
 7. Управление прибором
 8. Техническое обслуживание
 9. Поиск и устранение неисправностей
 10. Хранение и транспортировка
 11. Срок службы прибора
 12. Утилизация прибора
 13. Дата изготовления
 14. Гарантия
 15. Сертификация продукции
 16. Изготовитель
- Гарантийный талон

Свидетельство о приемке

М.П.

Code-128

1. Используемые обозначения

ВНИМАНИЕ!

Требования, несоблюдение которых может привести к тяжелой травме или серьезному повреждению оборудования.

ОСТОРОЖНО!

Требования, несоблюдение которых может привести к серьезной травме или летальному исходу.

ПРИМЕЧАНИЕ:

1. В тексте данной инструкции теплогенератор дизельный непрямого нагрева (воздухонагреватель жидкотопливный промышленный) может иметь такие технические названия как: прибор, устройство, аппарат, тепловая пушка, теплогенератор, дизельные теплогенераторы, тепловентилятор, воздухонагреватель, генератор.
2. Если поврежден кабель питания, он должен быть заменен производителем или авторизованной сервисной службой или другим квалифицированным специалистом, во избежание серьезных травм.
3. Прибор должен быть установлен с соблюдением существующих местных норм и правил эксплуатации электрических сетей.
4. Класс мощности прибора (указан на паспортной табличке) основан на проведенных испытаниях под определенной нагрузкой.
5. Производитель оставляет за собой право без предварительного уведомления покупателя вносить изменения в конструкцию, комплектацию или технологию изготовления изделия с целью улучшения его свойств.
6. В тексте и цифровых обозначениях инструкции могут быть допущены опечатки.
7. Если после прочтения инструкции у Вас останутся вопросы по эксплуатации прибора, обратитесь к продавцу или в специализированный сервисный центр для получения разъяснений.
8. На изделии присутствует этикетка, на которой указаны технические характеристики и другая полезная информация о приборе.

2. Правила безопасности

ВНИМАНИЕ!

- При эксплуатации теплогенератора соблюдайте общие правила безопасности при пользовании электроприборами.
- Теплогенератор является электрическим прибором и, как всякий прибор, его необходимо оберегать от ударов, попадания пыли и влаги.
- Перед эксплуатацией теплогенератора убедитесь, что электрическая сеть соответствует необходимым параметрам по силе тока и имеет канал заземления. Прибор должен подключаться к отдельному источнику электропитания. Подключать к этому источнику другие приборы не допускается.
- Запрещается эксплуатация теплогенератора в помещениях: с относительной влажностью более 98 %, со взрывоопасной средой; с биологоактивной средой; с сильно запыленной средой; со средой вызывающей коррозии материалов.
- Во избежание поражения электрическим током не эксплуатируйте теплогенератор при появлении искрения, наличии видимых повреждений кабеля питания. Замену поврежденного кабеля электропитания должны проводить только квалифицированные специалисты сервисного центра.
- Запрещается длительная эксплуатация теплогенератора без надзора.
- Прибор не предназначен для использования лицами (включая детей) с пониженными физическими, сенсорными или умственными способностями, или при отсутствии у них жизненного опыта или знаний, если они не находятся под присмотром или не проинструктированы об использовании прибора лицом, ответственным за их безопасность.
- Дети должны находиться под присмотром для недопущения игр с прибором.
- Из соображений безопасности для детей не оставляйте лежать упаковку (полиэтиленовую

пленку, картон) без присмотра.

- Не позволяйте детям играть с полиэтиленовой пленкой. Опасность удушья!
- Перед началом чистки или технического обслуживания, а также при длительном перерыве в работе отключите прибор, вынув вилку из розетки.
- Подключение теплогенератора к питающей сети должно производиться посредством шнура питания, снабженного штепсельной вилкой для обеспечения, гарантированного отключения прибора от источника питания.
- При перемещении прибора соблюдайте особую осторожность. Не ударяйте и не допускайте его падения.
- Перед подключением теплогенератора к электрической сети проверьте отсутствие повреждений изоляции шнура питания, шнур питания не должен быть пережат тяжелыми предметами.
- Не накрывайте прибор и не ограничивайте движение воздушного потока на входе и выходе воздуха. Перед включением теплогенератора уберите посторонние предметы вокруг нее. Все возгораемые вещества должны быть удалены из помещения. Минимальные расстояния перед пушкой: выход теплого воздуха (передняя часть), боковые и верхняя — 2 метра; задняя часть — 3 метра.
- Во избежание ожогов, во время работы теплогенератора в режиме нагрева, не прикасайтесь к наружной поверхности в месте выхода воздушного потока, а также к верхней части корпуса.
- Во избежание травм не снимайте кожух с корпуса прибора.
- Не используйте теплогенератор не по его прямому назначению (сушка одежды и т.п.).
- Не пытайтесь самостоятельно отремонтировать теплогенератор. Обратитесь к квалифицированному специалисту.
- После транспортирования при отрицательных температурах необходимо выдержать теплогенератор в помещении, где предполагается его эксплуатация, без включения в сеть не менее 2-х часов.
- Никогда не используйте теплогенератор в помещении, или рядом с легко воспламеняемыми предметами, горючими жидкостями. Опасность пожара!
- Во время эксплуатации контролируйте достаточный уровень вентиляции помещения. Использовать только в хорошо вентилируемых помещениях. Недостаточный уровень вентиляции может привести к отравлениям угарным газом, задымлениям, пожарам.
- Данный теплогенератор предназначен только для промышленного использования.

ОСТОРОЖНО!

- Не используйте аэрозольные баллончики рядом с работающим теплогенератором, газ под давлением может привести к пожарам или поломкам. **Опасность пожара, взрыва, ожога!**
- Не используйте теплогенератор в помещениях, где в воздухе содержатся мельчайшие частицы древесной стружки, макулатуры или иных возгораемых частиц или волокон.
- Никогда не закрывайте отверстия теплогенератора, не накрывайте его при использовании.
- Никогда не меняйте конструкцию теплогенератора, не надстраивайте собственных приспособлений.
- Не использовать под дождем или снегом, не включать в помещениях с искусственно завышенной влажностью (баня, сауна, бассейн).
- Перед любым осмотром или обслуживанием выключайте из розетки.
- Во время эксплуатации контролируйте нагрев поверхности, на которой установлена пушка. Перегрев поверхности может привести к пожару.
- Перед началом использования теплогенератора необходимо проветрить помещение.

3. Общие указания

Назначение

Дизельные теплогенераторы непрямого нагрева – это серия теплогенераторов, предназначенных для безопасного, надежного и эффективного обогрева помещений при четком выполнении правил эксплуатации и технического обслуживания.

Теплогенераторы предназначены для обогрева помещений в условиях умеренного климата категории размещения 3.1 (УХЛ 3.1) по ГОСТ 15150-69. Запрещается подвергать теплогенераторы воздействию атмосферных осадков. Теплогенераторы не применять в местах с особыми условиями среды: с химически активной средой, при присутствии горючей жидкости, токопроводящей пыли, во взрывоопасных помещениях, при влажности больше 98 %.

Дизельные теплогенераторы следует использовать строго по назначению, в соответствии с правилами безопасности, описанными в данном руководстве, а также на наклейках, непосредственно на изделии.

Все дизельные теплогенераторы прошли тщательный контроль, однако перед началом эксплуатации следует внимательно прочитать данное руководство, чтобы иметь представление о возможных неполадках.

Применение

Тепловые пушки на дизельном топливе не требуют специального монтажа, высокопроизводительны и применяются на крупных строительных объектах для обогрева складских помещений и цехов в производственной сфере. Теплогенераторы непрямого нагрева серии Калашников можно без ограничений применять в помещениях с присутствием людей, т. к. продукты сгорания не попадают в само помещение, а отводятся через дымовую трубу наружу.

Камера сгорания теплогенератора выполнена из высокопрочной нержавеющей стали толщиной 1 мм. Уникальная конструкция 3-ходового теплообменника прибора повышает КПД оборудования до 80%. Для защиты прибора от перегрева, теплогенератор оснащен комплексной системой защиты, которая автоматически отключит подачу топлива при возникновении опасных ситуаций.

ВАЖНО!

Надежная и долговечная работа теплогенератора обеспечивается его правильной эксплуатацией. Для этого необходимо перед началом эксплуатации теплогенератора внимательно ознакомиться с настоящим руководством и изложенными в нем правилами эксплуатации, требованиями по технике безопасности, расположением и назначением органов управления.

4. Указания по технике безопасности

- Ознакомьтесь со способами управления теплогенератором. Следуйте инструкциям по техническому обслуживанию и таблице неисправностей, описанным в данном руководстве.
- Не загромождайте входное и выходные отверстия теплогенератора.
- Не используйте дизельные теплогенераторы в подвалах и других помещениях, находящихся ниже уровня земли.
- Данный дизельный теплогенератор предназначен только для промышленного использования.
- Дизельный теплогенератор не должен использоваться в непосредственной близости от взрывоопасных веществ. В случае использования необходимо установить защитную стенку на расстоянии 900 мм от выходного отверстия дизельного теплогенератора, чтобы предотвратить возможное возгорание.
- Используйте только дизельное топливо.
- Запрещается нагревать топливный бак открытым пламенем, греющими элементами, горячим воздухом свыше 80 градусов Цельсия или/и иным способом нагрева.
- Не включайте дизельный теплогенератор в случае, если открыта верхняя часть корпуса.
- При установке дизельного теплогенератора учитывайте минимально допустимую площадь отапливаемого помещения.
- Выключая теплогенератор, не тяните за кабель питания.
- Ремонт износившихся и поврежденных кабелей питания, а также вилок должен производиться только квалифицированным рабочим авторизованного сервисного центра.
- Для обеспечения безопасности всегда отключайте вилку из розетки перед разборкой теплогенератора, техническим обслуживанием или в случае, когда теплогенератор не

используется.

- При установке промышленных дизельных теплогенераторов соблюдайте нормы и правила по установке аналогичного оборудования, принятые в вашем регионе.
- несовершеннолетним лицам, а также лицам с умственными отклонениями запрещается использовать устройство в отсутствие взрослых.

ОПАСНОСТЬ!

- Строго запрещено использовать бензин и авиационный керосин, так как содержание в нем летучих веществ очень высоко, что может привести к взрывам и неконтролируемым возгораниям.
- Ни в коем случае не использовать пушку в помещениях, где могут присутствовать воспламеняемые пары, существует опасность взрыва, пожара и обгорания.
- Необходимо обеспечить соответствующую вентиляцию. Использовать устройство только в хорошо проветриваемых помещениях, воздух в которых в процессе эксплуатации должен регулярно обновляться (два раза в час). Горение при недостатке кислорода может вызвать отравление угарным газом.

ПРЕДУПРЕЖДЕНИЕ!

- Не использовать аэрозоли в помещении, где используется пушка, так как газ из аэрозольного баллона может стать причиной возгорания и взрыва.
- Не использовать оборудование в помещениях с горючими порошками (бумажным мусором, древесными опилками, обрезками волокон), если они окажутся затянутыми в пушку и накалятся, может произойти выброс частиц порошка и искр, что приведет к возгоранию и опасности обгорания.
- Ни в коем случае не закрывать воздухозаборное отверстие и нагревательный блок, так как это может привести к перегреву и пожару.
- Запрещено вносить изменения в конструкцию пушки, любая модификация очень опасна, так как может привести к возникновению неисправности и пожару.
- Не подвергать устройство воздействию дождя или снега, не использовать его в помещениях с повышенной влажностью. Всегда отсоединять устройство от электрической сети перед проведением работ по техническому обслуживанию и осмотру.

ВНИМАНИЕ!

- Для предотвращения возгорания во время работы запрещено оставлять какие-либо изделия рядом с пушкой. Хранить все горючие материалы вдали от пушки. Минимальные расстояния: Выход теплого воздуха (передняя часть) боковые и верхняя - 2 м, задняя часть - 3 м.
- Во время работы необходимо убедиться, что поверхность пола не перегревается, перегрев может стать причиной возгорания.
- Не заправлять топливный бак в ходе работы, убедиться, что пушка перестала работать, а пламя погасло. Заправка в ходе работы может стать причиной пожара.
- Перед использованием устройства необходимо убедиться, что напряжение и частота в сети питания на месте использования соответствуют требованиям, указанным в данной конструкции.

Общие рекомендации

- Дизельные теплогенераторы непрямого нагрева предназначены для работы на открытых/полузакрытых площадках и временного обогрева/просушки хорошо проветриваемых помещений.
- Убедитесь, что инструкции, содержащиеся в данном руководстве, тщательно соблюдаются.
- Перед пуском в эксплуатацию пушку необходимо обязательно проверить на наличие повреждений.
- Дизельные тепловые пушки используют для работы только дизельное топливо.
- Категорически запрещено использовать пушки в помещениях во время отдыха (сна) людей.
- Перед тем, как подключить вилку к розетке проверьте, что вентилятор свободно вращается.

Опасность отравления угарным газом!

- Теплогенератор непрямого нагрева подает в помещение горячий воздух и продукты сгорания, если не подключен дымоход для отвода отработанных газов.

- Обеспечьте вентиляцию помещения, в котором находится теплогенератор, и она достаточна для рабочих нужд самого теплогенератора.
- Признаки начальных стадий отравления угарным газом схожи с признаками гриппа: головная боль, головокружение, одышка, тошнота, слабость, насморк, нарушение зрения.

Если возникли такие симптомы, возможно пушка работает неправильно. Сразу же выключите пушку и выйдите на свежий воздух. Далее обратитесь в сервисный центр для диагностики вашей пушки.

- Некоторые люди сильнее подвержены воздействию угарного газа. Это беременные женщины, люди с заболеваниями сердца, легких, анемией, а также лица, находящиеся на большой высоте или в состоянии алкогольного опьянения.

Опасность пожара, взрыва, ожога!

- Запрещается заправлять дизельный теплогенератор иными видами топлива, кроме дизельного.
- Запрещается доливать топливо в теплогенератор если он работает или все еще горячий.
- Запрещено устанавливать теплогенератор в помещениях, в которых существует опасность взрыва, или же присутствуют материалы, которые легко воспламеняются (твердые, жидкие или газообразные).
- Убедитесь, что легковоспламеняющиеся материалы не находятся рядом с теплогенератором (минимальное расстояние должно составлять 3 м).
- При хранении топлива в резервуаре необходимо обеспечить безопасное расстояние от других источников огня согласно характеристикам этих источников.
- Убедитесь, что поверхность или пол, на котором помещается пушка, не сделаны из легковоспламеняющихся материалов. Всегда устанавливайте пушку на устойчивую и ровную поверхность.
- Убедитесь, что отсутствуют препятствия или загромождение воздухоприемника (сзади), отверстие для выпуска воздуха (спереди) и отверстие для выпуска выхлопных газов (сверху).
- Не дотрагивайтесь до теплогенератора, пока он горячий!
- Предотвращайте приближение детей и/или животных без надзора.
- Опасность поражения электрическим током!
- Электрическая линия питания пушки должна быть оборудована заземлением и дифференциальным термомангнитным выключателем (УЗО).
- Всегда отсоединяйте теплогенератор от источника питания, если он не используется.
- Используйте источник электропитания с характеристиками (напряжение, частота), указанными на заводской табличке на изделии.

Особые условия эксплуатации жидкотопливных нагревателей

- Эксплуатация жидкотопливных нагревателей должна осуществляться совершеннолетними лицами, изучившими Руководство по эксплуатации.
- Недопустимо применение нагревателей без присмотра и доступ к ним посторонних.
- При работе нагревателей должна быть обеспечена стабильная вентиляция отапливаемого помещения, в котором не должно быть горючих, легковоспламеняющихся и взрывоопасных веществ, в любом состоянии.
- Объем отапливаемого помещения не должен превышать мощности нагревателей.
- Топливо и параметры сети должны соответствовать требованиям производителя.
- Перед каждым включением нагревателей необходимо проверять состояние сетевого кабеля и герметичность топливной системы.

5. Устройство прибора

KHDN-20

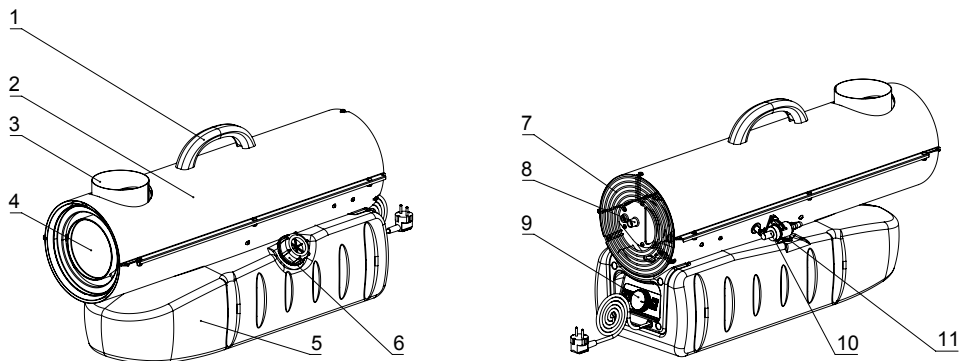


Рисунок 1 - Устройство модели KHDN-20

- | | |
|----------------------------|------------------------------|
| 1) Ручка для переноса; | 6) Крышка топливного бака; |
| 2) Верхняя крышка; | 7) Защитная решетка; |
| 3) Выход выхлопных газов; | 8) Двигатель с компрессором; |
| 4) Выход горячего воздуха; | 9) Панель управления; |
| 5) Топливный бак; | 10) Топливный фильтр; |
| | 11) Топливазаборник. |

Монтаж ручки для переноса

Таблица 1 - Комплектация для сборки

Наименование	Количество
Ручка для переноса	1 шт.
Винт М4х14	2 шт.
Шайба 4 увеличенная	2 шт.

Установите ручку для переноса, установив её к корпусу теплогенератора с помощью двух винтов, как показано на рисунке.

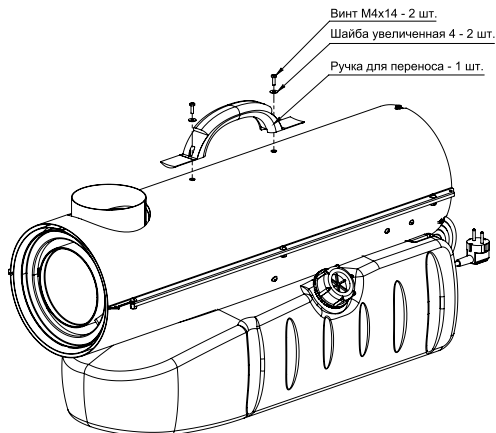


Рисунок 2 - Установка ручки для переноса KHDN-20

KHDN-30

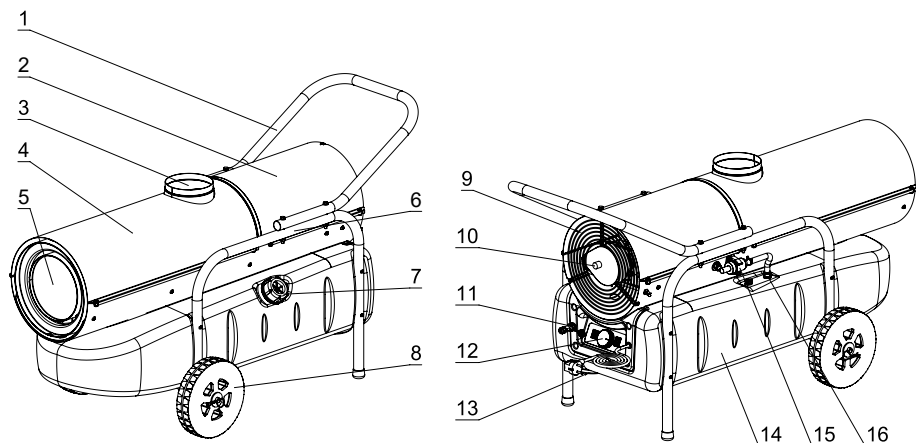


Рисунок 3 - Устройство модели KHDN-30

- | | | |
|----------------------------|---|------------------------|
| 1) ручка-опора; | 7) крышка топливного бака; | 12) панель управления; |
| 2) задний кожух; | 8) колесо; | 13) сливная пробка; |
| 3) выход выхлопных газов; | 9) защитная решетка; | 14) топливный бак; |
| 4) передний кожух; | 10) двигатель с компрессором; | 15) топливный фильтр; |
| 5) выход горячего воздуха; | 11) контакт для подключения выносного термостата; | 16) топливозаборник. |
| 6) боковая опора; | | |

Монтаж колёс и трубчатых опор

Таблица 2 - Комплектация для сборки

Наименование	Количество
Опора боковая	2 шт.
Ручка-опора	1 шт.
Ось колесная	1 шт.
Колесо	2 шт.
Шайба декоративная	2 шт.
Шайба 6	8 шт.
Шплинт	4 шт.
Гайка М6	4 шт.
Винт М6х35	8 шт.
Болт М6х65	4 шт.

1. Соедините боковые опоры с топливным баком на 4 винта М6х35 с каждой стороны как показано на рисунке 3, не затягивайте винты до конца.
2. Соедините между собой ручку-опору и боковые опоры по 2 болта М6х65 с каждой стороны как показано на рисунке 3, затяните болты до упора.
3. Затяните все оставшиеся винты до упора.
4. Установите колёсную ось в отверстия в боковых упорах и зафиксируйте её на 2 шплинта с

внутренней стороны опор.

5. Установите колёса с шайбами и зафиксируйте 2 шплинтами с наружной стороны опор.

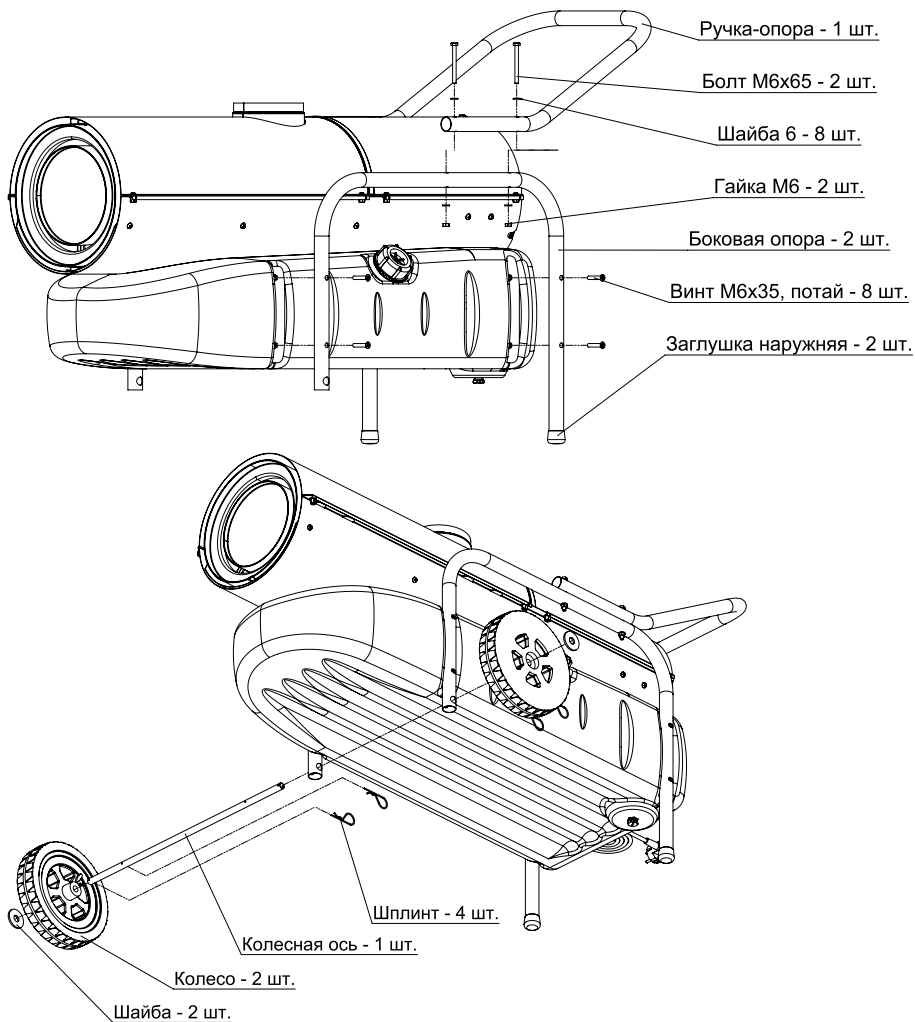


Рисунок 4 - Установка опор и колёс КHDN-30

KHDN-80

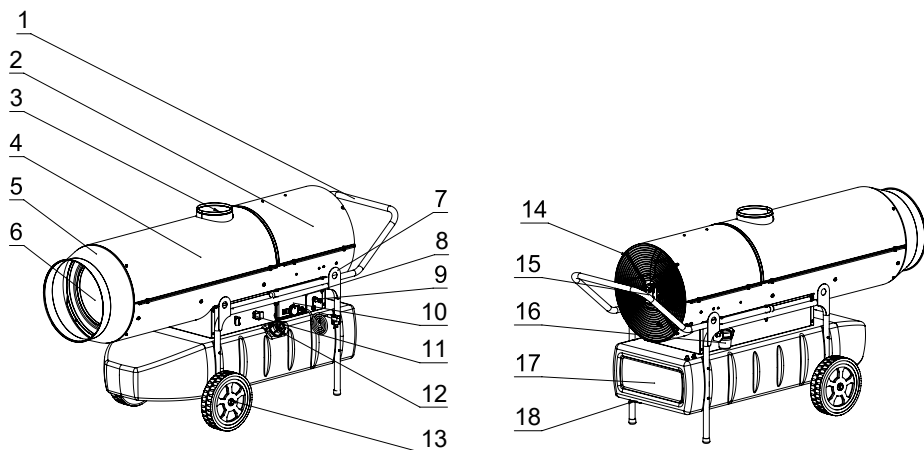


Рисунок 5 - Устройство модели KHDN-80

- | | | |
|----------------------------|--|-----------------------|
| 1) центральная опора; | 8) боковая опора; | 14) защитная решетка; |
| 2) задний кожух; | 9) контакт для подключения выносного термостата; | 15) топливный насос; |
| 3) выход выхлопных газов; | 10) панель управления; | 16) топливный фильтр; |
| 4) передний кожух; | 11) держатель провода; | 17) топливный бак; |
| 5) конфуззор; | 12) крышка топливного бака; | 18) сливная пробка. |
| 6) выход горячего воздуха; | 13) колесо; | |
| 7) место для подвеса; | | |

Монтаж трубчатых опор

1. Установить две боковые опоры и центральную опору к топливному баку винтами М6х35 как показано на рисунке 6;
2. Соединить центральную и боковые опоры между собой на винты М6х60;
3. Вставить ось колеса в соответствующее отверстие в боковых опорах;
4. Установить ограничительные шплинты во внутреннем промежутке между опорами;
5. Установить два колеса с шайбами и зафиксировать шплинтами.

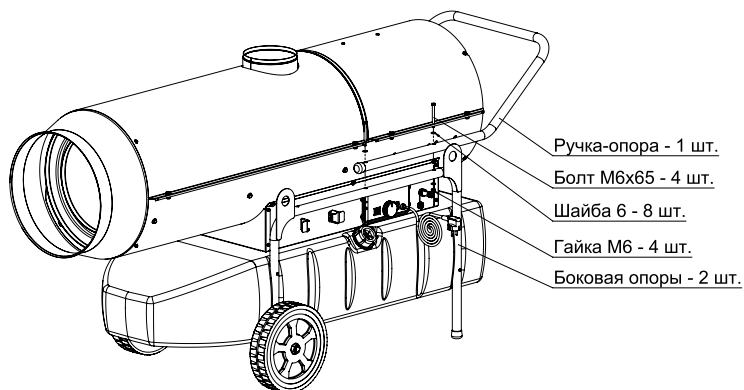


Рисунок 6 - Установка опор и колёс KHDN-80

6. Технические характеристики

Таблица 3 - Технические характеристики

Параметры	KHDN-20	KHDN-30	KHDN-80
Номинальная тепловая мощность, кВт	16	30	80
Площадь обогрева, м ²	160	300	640
Производительность вентилятора на выходе из сопла, м ³ /ч	650	1100	3200
Тип топлива	Дизельное	Дизельное	Дизельное
Способ подачи топлива	Воздушный компрессор	Воздушный компрессор	Топливный насос
Расход топлива, л/ч	1,2	2,3	6,4
Время работы без дозаправки, ч	20	21	16
Объём топливного бака, л	25	50	105
Напряжение / частота сети, В/Гц	230/50	230/50	230/50
Степень защиты	IP X4	IP X4	IP X4
Класс электрозащиты	I класс	I класс	I класс
Потребляемая мощность, Вт	140	280	800
Номинальный ток, А	0,7	1,2	3,5
Поддержание заданной температуры	Да	Да	Да
Подключение к выносному термостату	Нет	Да	Да
Колесная опора	Нет	Да	Да
Масса нетто без топлива, кг	17,2	31,5	84
Масса брутто без топлива, кг	18,5	33	118
Габариты изделия (ШхВхГ), мм	775x440x300	500x666x1162	626x879x1746
Габариты упаковки (ШхВхГ), мм	797x427x312	436x502x1016	805x1025x1600

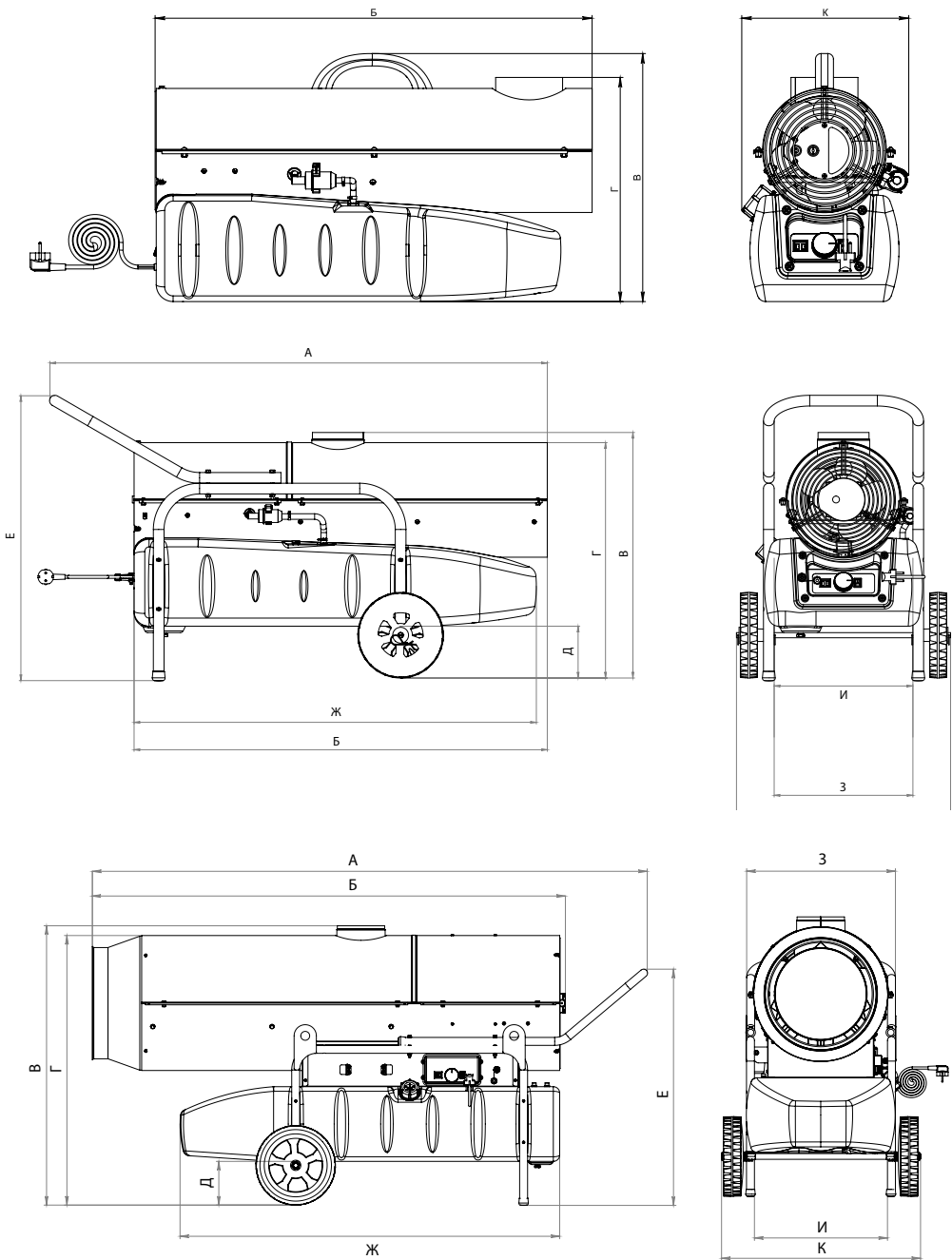


Рисунок 7 - Размеры прибора

KALASHNIKOV

Таблица 4 - Размеры прибора

№	KHDN-20	KHDN-30	KHDN-80
А	—	1162	1746
Б	777	965	1488
В	441	574	879
Г	398	550	848
Д	—	121	138
Е	—	666	743
Ж	—	939	1194
З	—	373	468
И	—	324	419
К	297	500	626

Таблица 5 - Комплект поставки

Наименование	Модель изделия		
	KHDN-20	KHDN-30	KHDN-80
Дизельный тепловентилятор непрямого нагрева	1 шт.	1 шт.	1 шт.
Руководство по эксплуатации / Гарантийный талон	1 шт.	1 шт.	1 шт.
Кабель для подключения выносного термостата (Выносной термостат в комплект не входит!)	—	1 шт.	1 шт.
Комплект метизов для сборки опор:	—	1 шт.	—
Шайба декоративная	—	2 шт.	—
Шайба 6	—	8 шт.	—
Шплинт 4	—	4 шт.	—
Гайка М6	—	4 шт.	—
Винт М6х35	—	8 шт.	—
Болт М6х65	—	4 шт.	—
Комплект деталей для сборки опор:	—	1 шт.	—
Опора боковая	—	2 шт.	—
Ручка-опора	—	1 шт.	—
Ручка для переноса	1 шт.	—	—
Колёсная ось	—	1 шт.	—
Колесо	—	2 шт.	—

7. Управление прибором

Подготовка к эксплуатации

1. Ни в коем случае не применять топливо с высоким содержанием летучих веществ, например, бензин, авиационный керосин и т. д.
2. Заправлять топливный бак горючим только после того, как работа пушки остановлена, а пламя погасло.
3. Использовать дизельное топливо по ГОСТу 305-82. Запрещено использование загрязненного дизельного топлива.
4. При попадании дизельного топлива на тело человека немедленно промыть участки тела с мылом во избежание возможного воспаления кожи.
5. После прекращения горения поверхность устройства остается очень горячей, поэтому не следует касаться ее руками.

Заполнение топливного бака:

1. Убедиться, что устройство отключено от сети питания и выключатель находится в положении «0»;
2. Установить устройство на прочную ровную поверхность, снять крышку топливного бака и заполнить его топливом с помощью воронки, предварительно установив топливный фильтр.
3. Проверить, не осталось ли в топливном баке воды или отходов топлива, в случае необходимости очистить его;
4. Заполнить бак топливом, повернуть крышку топливного бака по часовой стрелке и плотно затянуть.

При наличии топлива в баке:

ВНИМАНИЕ!

1. Проверять устройство только после прекращения горения, предварительно отключив его от сети питания;
2. Перед включением убедитесь в том, что не происходит утечки топлива; при обнаружении утечки топлива не использовать устройство и обратиться в сервисный центр;
3. Проверить содержимое топливного бака; если в нем присутствуют остатки воды или отходы топлива, очистить его.

Включение

ВНИМАНИЕ ПРИ ВКЛЮЧЕНИИ:

- Проверить содержимое топливного бака и убедиться в том, что топлива достаточно;
 - Не приближать лицо к нагревающей части после включения, соблюдать дистанцию не менее 3 метров от выпускной трубы горячего воздуха, не менее 2 метров сверху, не менее 2 метров справа и слева (см. рисунок ниже);
 - Прекратить работу при появлении дыма или необычного запаха;
 - Убедиться, что пушка включилась, прежде чем покинуть помещение.
1. Открыть коробку, извлечь изделие, проверить, соответствуют ли требованиям используемые на месте работы напряжение и частота, если указанные требования соблюдены, использование устройства разрешено. В противном случае использование запрещено.
 2. Требования к окружающим условиям: хорошая вентиляция, не герметичность помещения, доступ свежего воздуха; не использовать в офисе, спальнях, жилых комнатах и т.д.
 3. Открыть крышку топливного бака и заполнить его топливом. Запрещено использование легкоиспаряющихся сырьевых материалов, например, бензина, спиртового топлива, авиационного керосина и т.п. Затем закрыть крышку топливного бака.
 4. Запрещено размещать горючие вещества в радиусе менее 2 метров от устройства.
 5. Подсоедините кабель питания теплогенератору к удлинителю кабелю с заземленным разъемом, затем подсоедините удлинительный кабель к розетке 230В с контактами

заземления.

6. Включите теплогенератор, переведя выключатель в положение «Вкл». Загорится цифровой индикатор температуры.
7. Установите нужную температуру регулятором температуры. Температура отобразится на цифровом индикаторе. В случае подключенного выносного термостата приоритет по выставлению температуры у выносного термостата.
8. Нажмите на ручку регулятора температуры на приборе и удерживайте ее более 2 секунд. Теплогенератор запустится.
9. Если в ходе работы появляется копоть, отрегулировать давление топлива, поворачивая регулировочный винт на компрессоре против часовой стрелки до тех пор, пока копоть не исчезнет.
10. Внимание, не блокировать впускное отверстие в ходе работы, не касаться горячих деталей.

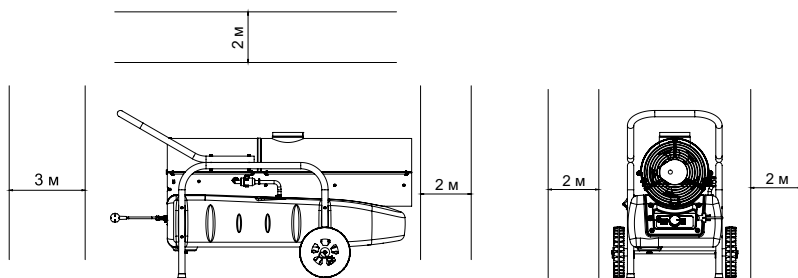


Рисунок 8 - Безопасные дистанции

ВНИМАНИЕ!

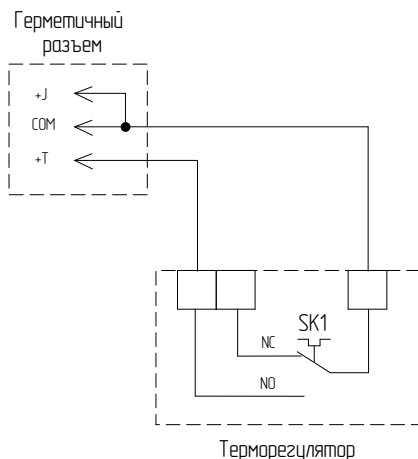
Во время работы теплогенератора не допускать, перегрев напольного покрытия во избежание возгорания.

Подключение выносного термостата

Тепловентилятор оборудован разъемом для подключения выносного термостата. При подключении выносного термостата встроенный термостат в изделии отключается.

Для подключения термостата необходимо сделать следующие:

1. Выключить теплогенератор согласно разделу "Выключение";
2. Подключить кабель для подключения выносного термостата в специальный разъем (Для модели KHDN-30 - рисунок 3, пункт 11; Для модели KHDN-80 - рисунок 5, пункт 9);
3. Подключить кабель к выносному термостату, согласно схеме подключения для выносного термостата.
4. Включить изделие согласно разделу "Включение".



SK1 – управляющий контакт терморегулятора.

Рисунок 9 - Схема подключения выносного термостата

*Термостат изображен условно, для отображения принципа подключения.

Управление температурой осуществляется с помощью управляющего контакта термостата. Управляющий контакт коммутирует сигнал управления, выходящий из тепловентилятора, в связи с этим управляющий контакт не должен содержать никакого потенциала или сигналов посторонних устройств.

При замыкании контакта, тепловентилятор производит розжиг горелки и начинает обогревать помещение, после размыкания выключается.

При подключении тепловентилятора к сторонним управляющим устройствам (термостаты, системы управления климатом и д.р.) пользователь полностью ответственен за точность регулировки температуры и логику работы тепловентилятора.

Выключение

ВНИМАНИЕ!

1. Для отключения нажмите на ручку регулятора температуры и удерживайте её более 2 секунд. Включиться режим продувки – топливо должно перестать поступать в топку, пламя погаснуть, а вентилятор работать.
2. В течении 3 минут подождать, когда вентилятор перестанет работать.
3. Перевести выключатель в положение «ВЫКЛ», подождать, когда индикатор погаснет, затем отключить пушку от сети.
4. Если устройство необходимо упаковать, его необходимо полностью охладить перед упаковкой.

ВНИМАНИЕ!

Во время работы пушки не допускать перегрева напольного покрытия во избежание возгорания.

Устройство защиты

Защита от угасания пламени: фотоэлемент контролирует пламя в камере сгорания в нормальном режиме работы. При обнаружении угасания пламени, фотоэлемент отключает топливный клапан, подача топлива автоматически прекращается. Вентилятор продолжает работу в течение 3 минут, затем отключается. Защита от перегрева: защитный термостат отключит прибор при перегреве камеры сгорания.

ВНИМАНИЕ!

При перегреве камеры сгорания сработает защитный термостат и пушка экстренно отключиться. Камера сгорания при аварийном отключении изделия остаётся горячей, поэтому не следует касаться пушку руками.

Накопленное тепло от камеры сгорания начнёт отдавать тепло на остальные части изделия. Дождитесь полного остывания изделия.

В случае аварийного отключения пушки (без продувки), повторная попытка запуска возможна только через 10 минут, при условии устранения причин аварийного выключения.

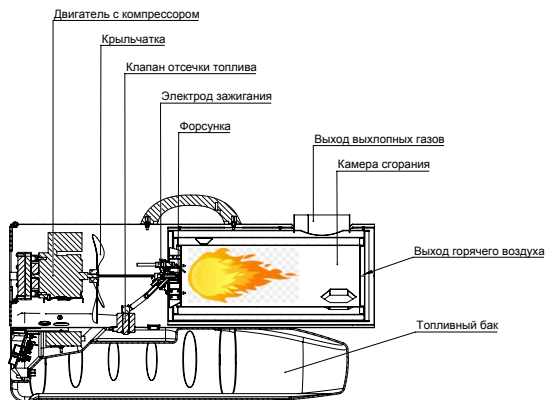


Рисунок 10 - Устройство модели KHDN-20

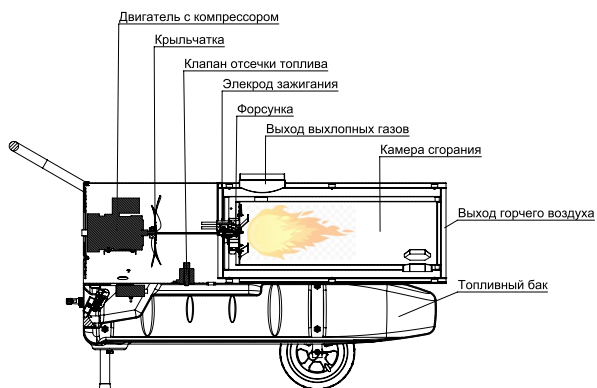


Рисунок 11 - Устройство модели KHDN-30

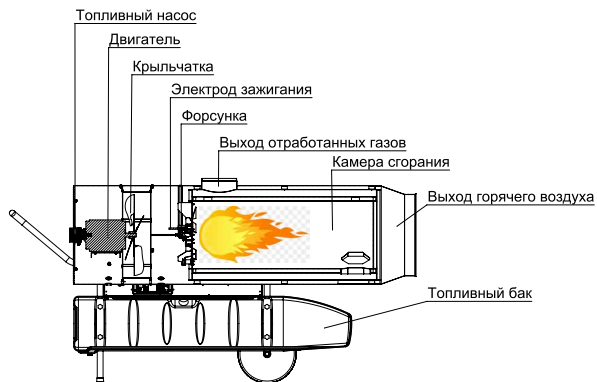


Рисунок 12 - Устройство модели KHDN-80

Принцип работы

Для изделий с воздушным компрессором:

Устройство оборудовано воздушным компрессором, с помощью которого топливо поступает по топливопроводу через топливный фильтр, после этого в клапан отсеки топлива и далее через форсунку в камеру сгорания. В камере сгорания топливо перемешивается с воздухом и в распыленном состоянии проходя рядом с искрой на электродах – воспламеняется. Воздух, нагнетаемый быстрым вращением крыльчатки: проникает в камеру сгорания, подается дополнительное количество кислорода к горелке, горение становится более сильным, тепло забирается от камеры сгорания и выходят в помещение, а продукты сгорания отводятся через отводящую трубу дымохода.

Для изделий с топливным насосом:

Устройство оборудовано топливным насосом, с помощью которого топливо поступает по топливопроводу через топливный насос и далее через форсунку в камеру сгорания. В камере сгорания топливо перемешивается с воздухом и в распыленном состоянии проходя рядом с искрой на электродах – воспламеняется. Воздух, нагнетаемый быстрым вращением крыльчатки: проникает в камеру сгорания, подается дополнительное количество кислорода к горелке, горение становится более сильным, тепло забирается от камеры сгорания и выходят в помещение, а продукты сгорания отводятся через отводящую трубу дымохода.

ВНИМАНИЕ!

- **Никогда** не храните топливо в жилом помещении. Топливо должно храниться в хорошо проветриваемом помещении вне жилой зоны;
- **Никогда** не заправляйте данный теплогенератор такими видами топлива как: авиационный керосин, бензин, бензол, спирт, топливо для походной газовой плитки, разбавители для краски и другие нефтепродукты, кроме дизельного топлива.
- **Никогда** не храните топливо в месте, куда попадают прямые солнечные лучи, или вблизи источников тепла.
- **Никогда** не используйте топливо, которое хранилось дольше одного сезона. Со временем качество топлива ухудшается. Старое дизельное топливо будет неправильно сгорать в данном теплогенераторе.

Аварийная остановка теплогенератора

Теплогенератор оснащен несколькими системами безопасности: электронным датчиком контроля пламени и датчиком перегрева. В случае возникновения одного или нескольких нарушений в работе теплогенератора, датчики вызовут её остановку. Коды ошибок высвечиваются на цифровом индикаторе.

Таблица 6 - Описание ошибок.

Название датчика	Код ошибки	Причины возникновения
Защитный термостат	E1	Перегрев платы управления свыше 85 °С
Датчик пламени	E2	Срыв горения
Датчик перегрева	Индикация отсутствует	Перегрев пушки

Прежде чем снова запускать теплогенератор, необходимо установить и устранить причину, приведшую к ее остановке, сбросить ошибки, переведя выключатель в положение «Выкл.» и повторить операции в соответствии с указаниями, которые приведены в разделе «Запуск теплогенератора». Автоматического перезапуска не предусмотрено.

Перемещение теплогенератора

Прежде чем приступить к перемещению теплогенератора, необходимо:

- Выключить его согласно указаниям, приведенным в разделе «Выключение».
- Отсоединить электропитание, вынув вилку соединительного кабеля из розетки электропитания.
- Подождать, пока теплогенератор остынет.
- Убедиться в том, что пробка топливного бака хорошо закреплена в его горловине.
- Перекатить изделие на колесах в нужное место.

Схема установки дымовой трубы

Теплогенераторы непрямого нагрева оборудованы подключением для отвода продуктов сгорания через дымовую трубу.

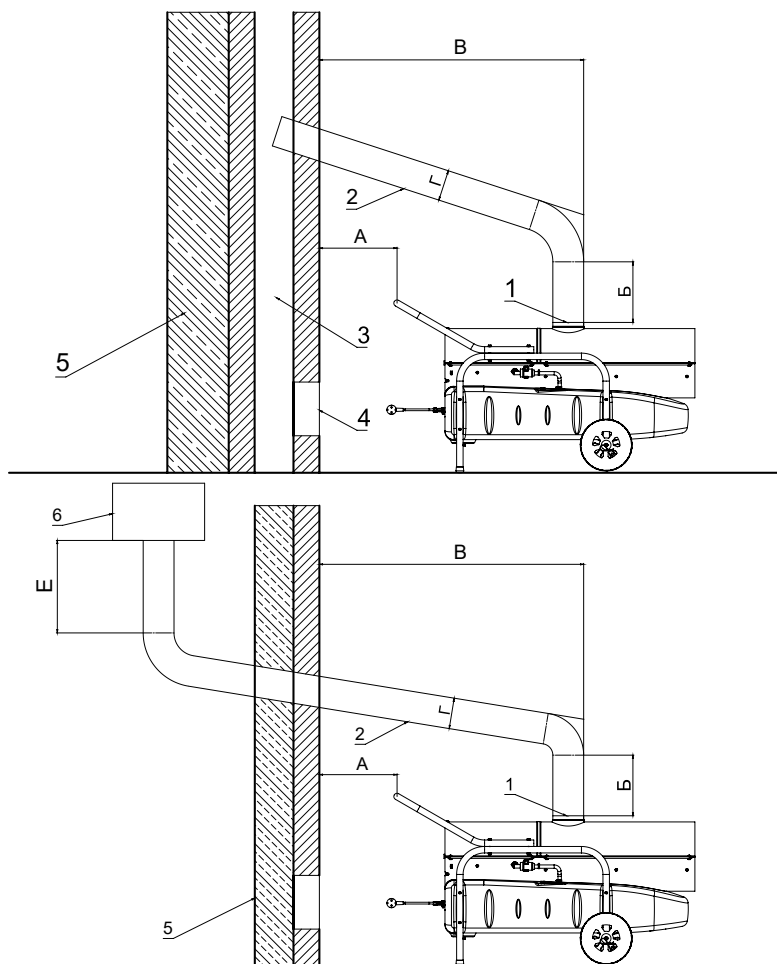


Рисунок 13 - Схема подключения дымохода

Обозначения

А) Минимум 1 метр;

Б) Минимум 1 метр;

В) Как можно короче;

Г) Равный или больше диаметра выхода продуктов сгорания теплогенератора;

Д) Минимум 1 метр.

1. Ветрозащитное устройство;

2. Горизонтальное перемещение с минимальным уклоном вверх не менее 5°;

3. Дымоход с минимальными внутренними размерами 20x20 см;
4. Взрывозащитная дверца - осмотр дымохода;
5. Наружная стена;
6. Система принудительной вентиляции.

Приведенные схемы являются приблизительными. Установка дымовой трубы должна соответствовать действующим нормам.

8. Техническое обслуживание

Для того чтобы теплогенератор всегда работал безотказно, необходимо периодически производить очистку горелки и вентилятора.

Прежде чем приступать к выполнению работ по техническому обслуживанию теплогенератора необходимо:

- Выключить его согласно указаниям, приведенным в разделе «Остановка теплогенератора».
- Отсоединить электропитание, вынув вилку соединительного кабеля из розетки электропитания.
- Подождать, пока теплогенератор остынет.
- Периодически необходимо:
- Демонтировать верхнюю часть корпуса теплогенератора и очищать его внутреннюю часть, лопасти вентилятора, датчик пламени.
- Проверять состояние электрических кабелей и соединений высокого напряжения на электродах.
- Демонтировать горелку, чистить все ее составные части, а также электроды, проверять и регулировать величину зазора между ними.

Топливопровод

При засоре топливопровода снимите топливный шланг, открутите топливопровод, продуйте или замените топливопровод. Если засор в топливном шланге, то продуйте или замените топливный шланг.

ПРИМЕЧАНИЕ

Перед проведением технического обслуживания выключить устройство и отключить его от сети питания.

Проверить топливный бак

Если в топливном баке находятся остатки грязного топлива или вода, очистить и опорожнить топливный бак.

Промывайте топливный бак через каждые 200 часов работы или при необходимости. Не используйте воду для промывки бака. Используйте только чистое дизельное топливо или керосин.

Промывка топливного бака:

1. Залейте в бак 1-2 литра чистого дизельного топлива или керосина и плотно закройте крышку бака.
2. Тщательно взболтайте топливный бак.
3. Слейте залитое топливо через заливную горловину.

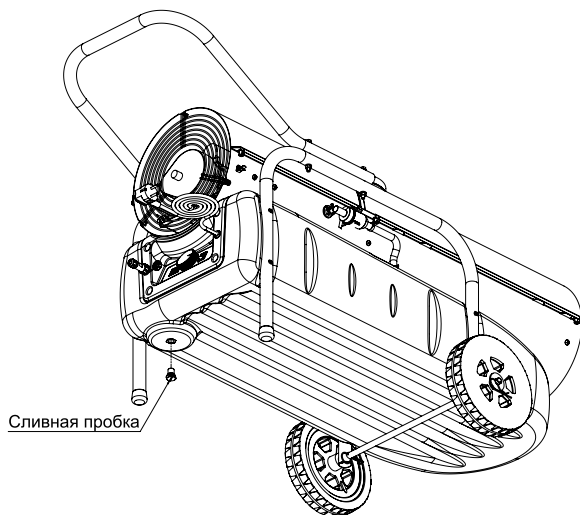


Рисунок 14 - Опорожнение топливного бака

1. Поставить устройство на рабочий стол и поместить ёмкость под топливный бак.
2. С помощью гаечного ключа ослабить сливной винт и спустить воду или остатки грязного топлива, находящиеся в баке.
3. Снова затянуть сливной винт и очистить бак от остатков воды и грязного топлива.

ВНИМАНИЕ!

Сливную пробку необходимо вкручивать руками. При вкручивании с помощью инструментов возможен срыв закладной гайки. Сливная пробка не должна срывать закладную гайку.

Сборка конструкции

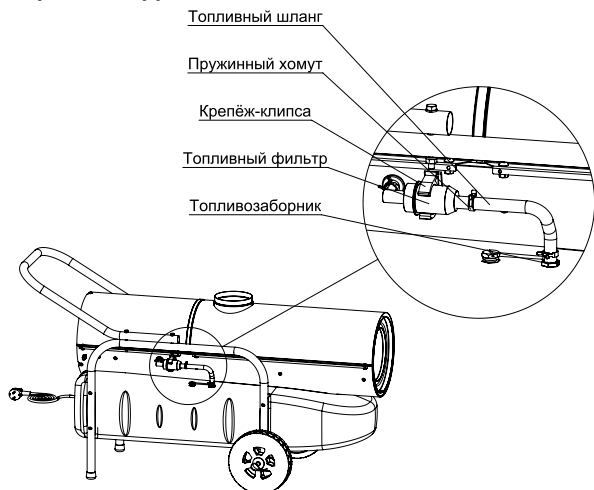


Рисунок 15 - Топливный фильтр моделей KHDN-20, KHDN-30

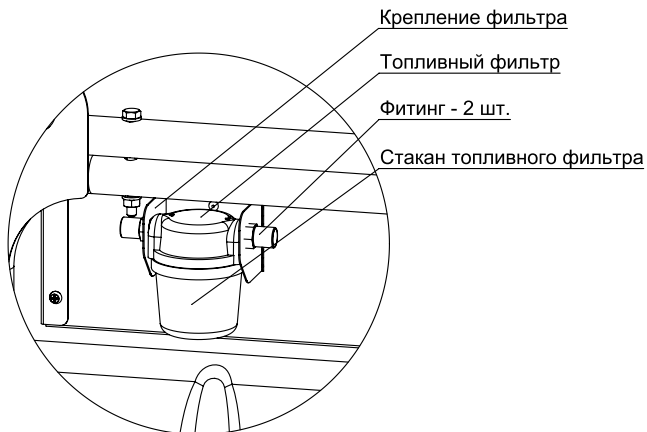


Рисунок 16 - Топливный фильтр модели KHDN-80

1. Отвинтить стакан и удалить загрязнения.
2. Вынуть фильтр, очистить и установить обратно.
3. Заполнить топливный бак приблизительно на 1/4 для облегчения повторного запуска.
4. Установить все компоненты на места, убедившись, что подтеки топлива обнаружены и устранены.

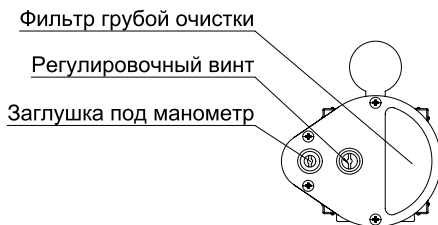


Рисунок 17 - Компрессор

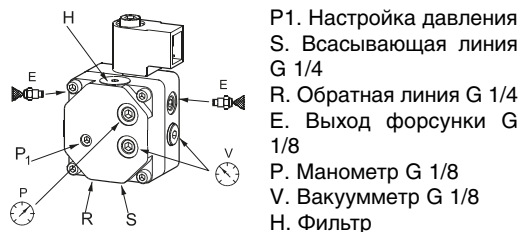


Рисунок 18 - Топливный насос

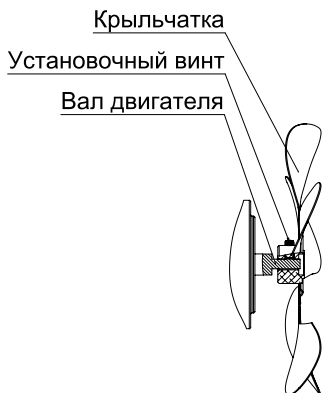


Рисунок 19 - Крепление крыльчатки

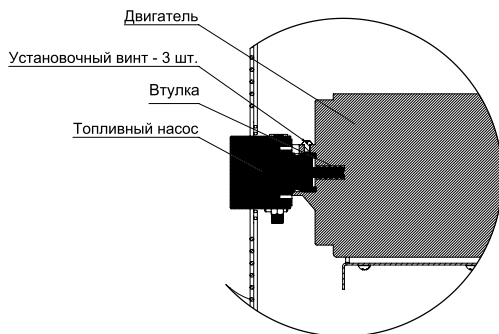


Рисунок 20 - Крепление насоса

9. Поиск и устранение неисправностей

В случае возникновения проблем с эксплуатацией или обнаружения неисправностей обратитесь к способам их устранения, указанным в таблицах. В случае невозможности решения проблем указанными способами обратитесь в центр технического обслуживания.

Неисправность	Вероятная причина
При первом использовании появляются запах, дым или искры.	Это норма. В начале работы в процессе горения смешиваются воздух и пыль. Необходимо немного подождать и неисправности устраняются самостоятельно.
Белый дым, странные звуки и запах при первом зажигании или когда топливо долго не использовалось.	Воздух подмешивается в трубу, это явление исчезнет при выдавливании воздуха из трубы.
Странный звук при зажигании и после остановки.	Металлические части нагревателя расширяются, уплотнение является причиной появления звуков. Это норма.
При зажигании из выходного отверстия появляется огонь. Искрение.	В форсунке с последнего использования остались топливо и воздух, поэтому они не смешиваются надлежащим образом, горение непродолжительное. Появление искр вызвано остатками угольного порошка, что также является нормой.

Неисправности в работе	Причины	Способы устранения
Вентилятор не включается и пламя не появляется	Отсутствует электропитание	Проверить характеристики электросети
	Сработал датчик перегрева	Проверить исправность и расположение выключателя
	Сработал датчик пламени	Устранить причину перегрева
	Не поступает топливо на горелку или же оно поступает в недостаточном количестве	Очистить датчик или при необходимости заменить его
		Проверить уровень топлива в баке и при необходимости заправить бак тепловентилятора Прибор заправлен несоответствующим сезону топливом. Промыть бак и заправить тепловентилятор чистым дизельным топливом Очистить или, при необходимости, заменить форсунку
Недостаточный объем воздуха для сгорания топлива	Удалите все препятствия и засорения с приточного и напорного воздуховода	
Вентилятор включается, пламя возгорается с образованием дыма	Недостаточный объем воздуха для сгорания топлива	Удалите все препятствия и засорения с приточного и напорного воздуховода
	Используемое топливо грязное или содержит воду	Замените используемое топливо чистым, очистите топливную систему
	Недостаточная подача топлива в горелку	Проверить уровень топлива Очистить или заменить форсунку
Некорректный процесс горения	Пламя выходит за пределы тепловой пушки. Низкая тепловая мощность. Нестабильный процесс горения.	Отрегулируйте давление насоса.
Вентилятор включается, белый дым, зажигания нет	Неверная версия прошивки платы	Необходимо открыть сервисное меню в плате и выбрать версию прошивки F2. Открытие сервисного меню: удерживать ручку регулятора температуры не менее 10 секунд. Начнёт мигать индикатор, поворотом ручки регулятора температуры выбрать версию прошивки F2 и подтвердить выбор нажатием на ручку регулятора температуры.

Если, используя приведенные выше проверки и способы устранения не была обнаружена причина неисправности, просим вас обратиться в ближайший официальный сервисный центр.

10. Хранение и транспортировка

При хранении теплогенератора необходимо слить топливо из бака и промыть бак.

Хранить теплогенератор рекомендуется в закрытых или других помещениях с естественной вентиляцией при температуре от 5 до 40 °С. Максимальное значение относительной влажности при хранении не более 80% при температуре 25 °С.

Транспортирование теплогенератора следует производить в крытых транспортных средствах любого вида в условиях, обеспечивающих сохранность изделий, в соответствии с правилами перевозки грузов, действующими на данном виде транспорта.

При транспортировании должна быть исключена возможность перемещения теплогенератора внутри транспортного средства. Не допускается попадания воды на упаковку теплогенератора.

ВНИМАНИЕ!

Перед транспортировкой, а также перед поставкой теплогенератора на хранение топливо из бака необходимо слить. Теплогенератор должен храниться в упаковке изготовителя в отапливаемом вентилируемом помещении при температуре от -30 до +40°С и относительной влажности до 80% (при температуре +25°С). Длительно хранить тепловентиляторы следует на стеллажах.

Допускается при хранении штабелировать теплогенераторы в два ряда в упаковке изготовителя. Транспортировку теплогенератора следует производить в крытых транспортных средствах любого вида, обеспечивающих сохранность, в соответствии с правилами перевозки грузов, действующими на данном виде транспорта. При внутригородских перевозках теплогенераторы допускается транспортировать без транспортной упаковки.

При транспортировке должна быть исключена возможность перемещения теплогенераторов внутри транспортных средств. Не допускается попадание воды на упаковку теплогенератора.

11. Срок службы прибора

Установленный срок службы - 5 лет.

12. Утилизация прибора

По истечении срока службы прибор должен подвергаться утилизации в соответствии с нормами, правилами и способами, действующими в месте утилизации. Не выбрасывайте прибор, его компоненты и топливо вместе с бытовыми отходами.

По истечении срока службы прибора, сдавайте его в пункт сбора для утилизации, если это предусмотрено местными нормами и правилами. Это поможет избежать возможные последствия на окружающую среду и здоровье человека, а также будет способствовать повторному использованию компонентов изделия. Информацию о том, где и как можно утилизировать прибор можно получить от местных органов власти.

13. Дата изготовления

Дата изготовления указана на стикере на корпусе прибора, а также зашифрована в Code-128. Дата изготовления определяется следующим образом:

SN XXXXXXXX XXXX XXXXXXXX XXXXXX
 а

а – месяц и год производства

14. Гарантия

Гарантийное обслуживание производится в соответствии с гарантийными обязательствами, перечисленные в гарантийном талоне.

Гарантийный срок эксплуатации дизельного теплогенератора со дня продажи через торговую сеть - 12 (двенадцать) месяцев, при соблюдении потребителем правил эксплуатации и условий по техническому обслуживанию, указанных в настоящем руководстве.

Гарантийный срок хранения дизельного теплогенератора с даты производства - 12 (двенадцать) месяцев, при соблюдении условий хранения

Если в течение гарантийного периода в изделии появился дефект по причине некачественного изготовления или применения некачественных конструкционных материалов, гарантируется выполнение бесплатного гарантийного ремонта дефектного изделия.

Обмен неисправных деталей, вышедших из строя в период гарантийного срока, осуществляется в соответствии с действующими правилами обмена промышленных товаров, купленных в розничной сети.

В ремонт не принимаются и не обмениваются отдельные детали тепловой пушки. Случаи, при которых изделие не подлежит бесплатному гарантийному ремонту, указаны в гарантийном талоне.

15. Сертификация продукции

Товар сертифицирован на территории Таможенного союза и соответствует требованиям нормативных актов:

ТР ТС 004/2011 "О безопасности низковольтного оборудования",

ТР ТС 010/2011 "О безопасности машин и оборудования",

ТР ТС 020/2011 "Электромагнитная совместимость технических средств".

Информация о сертификации может изменяться. При необходимости, обращайтесь к продавцу за получением информации о сертификации.

16. Изготовитель

Общество с ограниченной ответственностью «Ижевский завод тепловой техники»

426052, Россия, Удмуртская Республика,

город Ижевск, ул. Лесозаводская, дом 23/110

Тел./факс: +7 (3412) 905-410, +7 (3412) 905-411.

Сделано в России



KALASHNIKOV

Гарантийный талон

Поздравляем Вас с приобретением техники отличного качества!

Внимательно ознакомьтесь с гарантийным талоном и проследите, чтобы он был правильно заполнен и имел штамп Продавца. При отсутствии штампа и даты продажи (либо кассового чека с датой продажи) гарантийный срок изделия исчисляется со дня его изготовления.

Тщательно проверьте внешний вид изделия и его комплектность, все претензии по внешнему виду и комплектности изделия предъявляйте Продавцу при покупке изделия. Гарантийное обслуживание купленного Вами прибора осуществляется через Продавца, специализированные сервисные центры или монтажную организацию, проводившую установку прибора (если изделие нуждается в специальной установке, подключении или сборке).

По всем вопросам, связанным с техобслуживанием изделия, обращайтесь в специализированные сервисные центры. Подробная информация о сервисных центрах, уполномоченных осуществлять ремонт и техническое обслуживание изделия, находится на сайте www.iztt.ru.

В случае неисправности прибора по вине изготовителя обязательство по устранению неисправности ложится на уполномоченную изготовителем организацию. В данном случае покупатель в праве обратиться к Продавцу. Ответственность за неисправность прибора по вине организации, проводившей установку (монтаж) прибора, ложится на монтажную организацию. В данном случае необходимо обратиться к организации, проводившей установку (монтаж) прибора.

Для установки (подключения) изделия (если изделие нуждается в специальной установке, подключении или сборке) рекомендуем обращаться в специализированные сервисные центры. Вы можете воспользоваться услугами квалифицированных специалистов, однако Продавец, Уполномоченная изготовителем организация, Импортёр, Изготовитель не несут ответственности за недостатки изделия, возникшие из-за его неправильной установки (подключения).

В конструкцию, комплектацию или технологию изготовления изделия, с целью улучшения его технических характеристик, могут быть внесены изменения. Такие изменения вносятся в изделие без предварительного уведомления Покупателя и не влекут обязательств по изменению/улучшению ранее выпущенных изделий. Убедительно просим Вас во избежание недоразумений до установки/эксплуатации изделия внимательно изучить его инструкцию по эксплуатации. Запрещается вносить в Гарантийный талон какие-либо изменения, а также стирать или переписывать какие-либо указанные в нем данные. Настоящая гарантия имеет силу,

если Гарантийный талон правильно/четко заполнен и в нем указаны: наименование и модель изделия, его серийные номера, дата продажи, а также имеется подпись уполномоченного лица и штамп Продавца.

Настоящая гарантия распространяется на производственный или конструкционный дефект изделия.

Выполнение уполномоченным сервисным центром ремонтных работ и замена дефектных деталей изделия производится в сервисном центре или у Покупателя (по усмотрению сервисного центра). Гарантийный ремонт изделия выполняется в срок не более 45 дней. В случае, если во время устранения недостатков товара станет очевидным, что они не будут устранены в определенный соглашением сторон срок, стороны могут заключить соглашение о новом сроке устранения недостатков товара. Указанный срок гарантийного ремонта изделия распространяется только на изделия, которые используются в личных, семейных или домашних целях, не связанных с предпринимательской деятельностью. Гарантийный срок на комплектующие изделия (детали, которые могут быть сняты с изделия, применение каких-либо инструментов, т. е. ящики, полки, решетки, корзины, насадки, щетки, трубки, шланги и др. подобные комплектующие) составляет 3 (три) месяца. Гарантийный срок на новые комплектующие изделия, установленные на изделии при гарантийном или платном ремонте, либо приобретенные отдельно от изделия, составляет 3 (три) месяца со дня выдачи Покупателю изделия по окончании ремонта, либо продажи последнему этих комплектующих. Настоящая гарантия действительна только на территории РФ на изделия, купленные на территории РФ.

Настоящая гарантия не дает права на возмещение и покрытие ущерба, произошедшего в результате переделки или регулировки изделия, без предварительного письменного согласия изготовителя, с целью приведения его в соответствие с национальными или местными техническими стандартами и нормами безопасности, действующими в любой другой стране, кроме РФ, в которой это изделие было первоначально продано.

Настоящая гарантия не распространяется на:

- периодическое обслуживание и сервисное обслуживание изделия (чистку, замену фильтров или устройств, выполняющих функции фильтров);
- любые адаптации и изменения изделия, в т. ч. с целью усовершенствования и расширения обычной сферы его применения, которая указана в Инструкции по эксплуатации изделия, без предварительного письменного согласия изготовителя;
- аксессуары, входящие в комплект поставки. Настоящая гарантия также не предоставляется в случаях, если недостаток в товаре возник в результате:
- полного/частичного изменения, стертого, удаленного или неразборчивого серийного номера изделия;
- использования изделия не по его прямому назначению, не в соответствии с его Инструкцией по эксплуата-

ции, в том числе, эксплуатации изделия с перегрузкой или совместно со вспомогательным оборудованием, не рекомендуемым Продавцом, уполномоченной изготовителем организацией, импортером, изготовителем;

- наличия на изделии механических повреждений (сколов, трещин и т. д.), воздействий на изделие чрезмерной силы, химически агрессивных веществ, высоких температур, повышенной влажности;
- отсутствия стабильной вентиляции отапливаемого помещения;
- несоответствия требованиям производителя к используемому топливу;
- запыленности, концентрированных паров, если что-либо из перечисленного стало причиной неисправности изделия;
- установки бактерицидной УФ-лампы без использования хлопчатобумажных защитных перчаток или салфеток.
- ремонта/наладки/инсталляции/адаптации/пуска изделия в эксплуатацию не уполномоченными на то организациями/лицами, стихийных бедствий (пожар, наводнение и т. д.) и других причин, находящихся вне контроля Продавца, уполномоченной изготовителем организации, импортера, изготовителя и Покупателя, которые причинили вред изделию;
- неаккуратного обращения с устройством, ставшего причиной физических, либо косметических повреждений поверхности;
- нарушения правил транспортировки/хранения/ монтажа/эксплуатации;
- неправильного подключения изделия к электрической или водопроводной сети и прочих внешних сетей, а также неисправностей, связанных с сетями (несоответствие рабочих параметров);
- замерзания или всего лишь однократного превышения максимально допустимого давления
- воды, указанного на заводской табличке с характеристиками водонагревательного прибора;
- эксплуатации без защитных устройств или устройств, не соответствующих техническим характеристикам водонагревательных приборов;
- использование коррозионно-активной воды; коррозии от электрохимической реакции, несвоевременного технического обслуживания водонагревательных приборов в соответствии с инструкцией по эксплуатации (в том числе: несоблюдение установленных инструкцией периодичности и сроков проведения технического обслуживания в объеме, указанном в инструкции)
- дефектов, возникших вследствие попадания внутрь изделия посторонних предметов, жидкостей, кроме предусмотренных инструкцией по эксплуатации, насекомых и продуктов их жизнедеятельности и т.д.
- необходимости замены ламп, фильтров, элементов питания, аккумуляторов, предохранителей, а также стеклянных/ фарфоровых/ матерчатых и перемещаемых вручную деталей и других дополнительных строительнонашивающихся/ сменных деталей изделия,

которые имеют собственный ограниченный период работоспособности, в связи с их естественным износом, или если такая замена предусмотрена конструкцией и не связана с разборкой изделия;

- дефектов системы, в которой изделие использовалось как элемент этой системы; дефектов, возникших вследствие невыполнения Покупателем указанной ниже

Памятки по уходу за прибором или оборудованием.

- покупатель/ потребитель предупрежден о том, что в соответствии с п. 11 «Перечня непродовольственных товаров надлежащего качества, не подлежащих возврату или обмену на аналогичный товар другого размера, формы, габарита, фасона, расцветки или комплектации» Пост. Правительства РФ от 19.01.1998 № 55 он не вправе требовать обмена купленного изделия в порядке ст. 25 Закона «О защите прав потребителей» и ст. 502 ГК РФ. С момента подписания Покупателем Гарантийного талона считается, что:

- вся необходимая информация о купленном изделии и его потребительских свойствах предоставлена Покупателю в полном объеме, в соответствии со ст. 10 Закона «О защите прав потребителей»;

- покупатель получил Инструкцию по эксплуатации купленного изделия на русском языке;

- покупатель ознакомлен, и согласен с условиями гарантийного обслуживания /особенностями эксплуатации купленного изделия;

- покупатель претензий к внешнему виду/комплектности/работе приобретенного изделия не имеет:

Подпись покупателя.....

Дата.....

Заполняется продавцом

KALASHNIKOV

ГАРАНТИЙНЫЙ ТАЛОН
сохраняется у клиента

Модель _____

Серийный номер _____

Дата продажи _____

Название продавца _____

Адрес продавца _____

Телефон продавца _____

Подпись продавца _____

Печать продавца _____

Изымается мастером при обслуживании

KALASHNIKOV

УНИВЕРСАЛЬНЫЙ ОТРЫВНОЙ ТАЛОН
на гарантийное обслуживание

Модель _____

Серийный номер _____

Дата продажи _____

Дата приема в ремонт _____

№ заказа-наряда _____

Проявление дефекта _____

Ф.И.О. клиента _____

Адрес клиента _____

Телефон клиента _____

Дата ремонта _____

Подпись мастера _____

Заполняется продавцом

KALASHNIKOV

ГАРАНТИЙНЫЙ ТАЛОН
сохраняется у клиента

Модель _____

Серийный номер _____

Дата продажи _____

Название продавца _____

Адрес продавца _____

Телефон продавца _____

Подпись продавца _____

Печать продавца _____

Изымается мастером при обслуживании

KALASHNIKOV

УНИВЕРСАЛЬНЫЙ ОТРЫВНОЙ ТАЛОН
на гарантийное обслуживание

Модель _____

Серийный номер _____

Дата продажи _____

Дата приема в ремонт _____

№ заказа-наряда _____

Проявление дефекта _____

Ф.И.О. клиента _____

Адрес клиента _____

Телефон клиента _____

Дата ремонта _____

Подпись мастера _____

KALASHNIKOV

