

ПАСПОРТ
И ИНСТРУКЦИЯ ПО ЭКСПЛУАТАЦИИ ЛЕБЕДОК РУЧНЫХ
МОДЕЛЕЙ HWG, HWV.

Модель HWG



Модель HWV



1. Назначение.

Лебедки монтажные ручные моделей HWG и HWV предназначены для ручного подъема и перемещения грузов с намоткой металлического каната (троса) на барабан. В качестве приводного механизма на лебедках модели HWG используется редуктор с цилиндрическими прямозубыми шестернями, на лебедках модели HWV используется червячная пара.

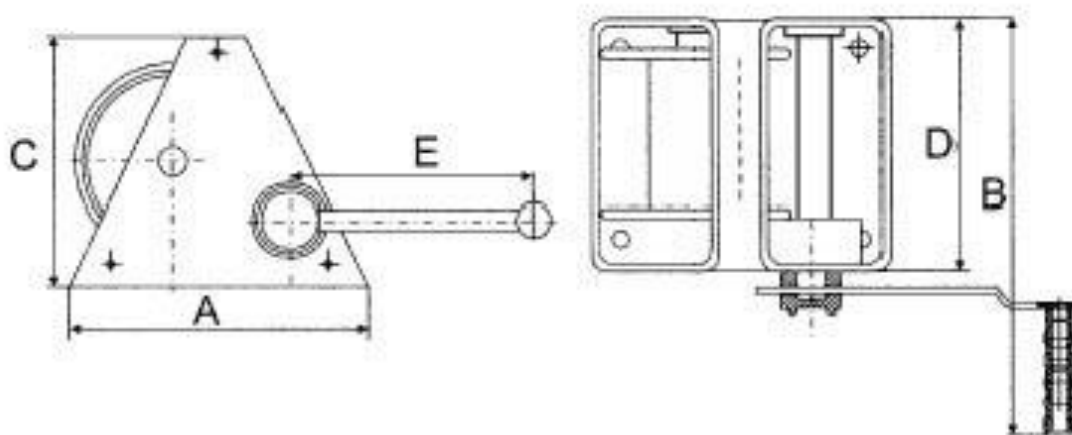
Лебедки не предназначены для подъема и перемещения людей.

Лебедки не предназначены для работы в пожаро- и взрывоопасных зонах.

Температура окружающей среды от -20 до +40 град. С.

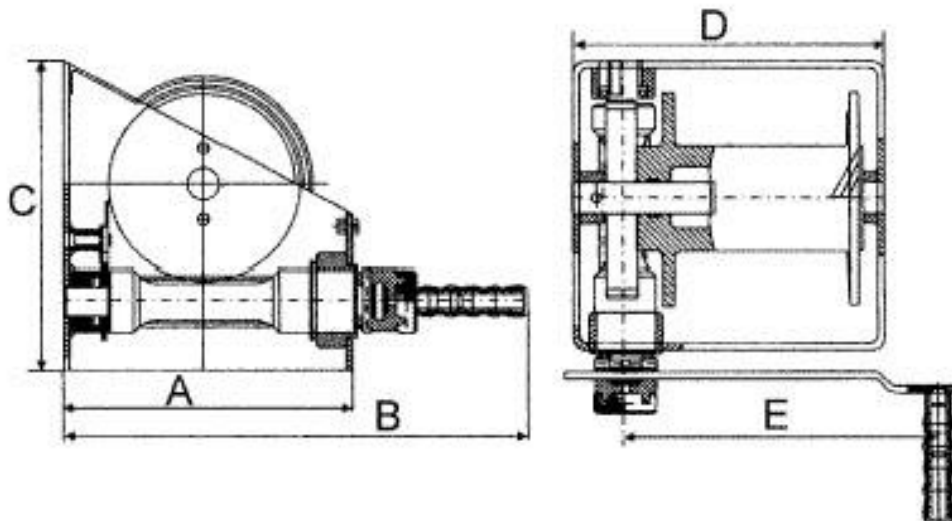
Допускается эксплуатация лебедок на открытом воздухе. При попадании влаги по окончании работы протереть открытые от смазки места лебедки сухой салфеткой.

2. Технические характеристики лебедок модель HWG:



Наименование/Модель		HWG150	HWG 300	HWG 500	HWG 1000	HWG 2000
Тяговое усилие	кг	150	300	500	1000	2000
Диаметр каната	мм	4	5	6,8	9	13
Канатоемкость	м	22	40	25	35	30
Количество слоев		6	6	4	4	3
Размеры (мм.)	A	180	240	240	412	412
	B	325	385	385	485	485
	C	150	200	200	300	300
	D	150	200	200	300	300
	E	350	250	250	350	350
Вес (кг.)		9	17	18	39	61
Скорость навивки (м/мин.)		1	1	1	1	1

3. Технические характеристики лебедок модель HWV:



Наименование/Модель		HWV250	HWV500	HWV1000
Тяговое усилие	кг	250	500	1000
Диаметр каната	мм	5	6.8	9
Канатоемкость	м	20	25	35
Количество слоев		4	4	4
Размеры (мм.)	A	150	180	300
	B	330	360	490
	C	150	180	300
	D	200	260	300
	E	240	240	370
Вес (кг.)		11	17	41
Скорость навивки (м/мин.)		1	1	1

Дата продажи:

МП:

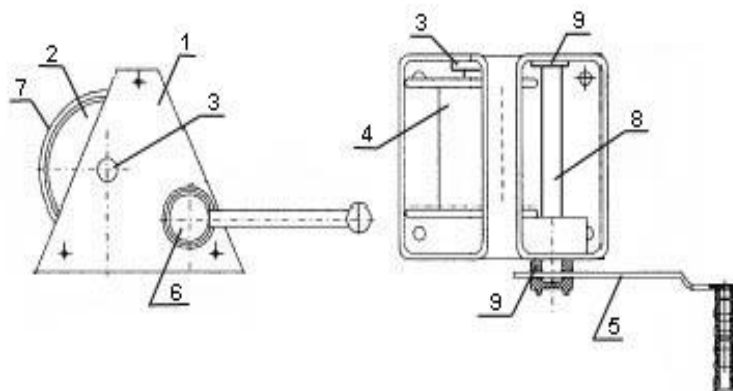
Кол-во:

шт

4.Комплектация лебедок:

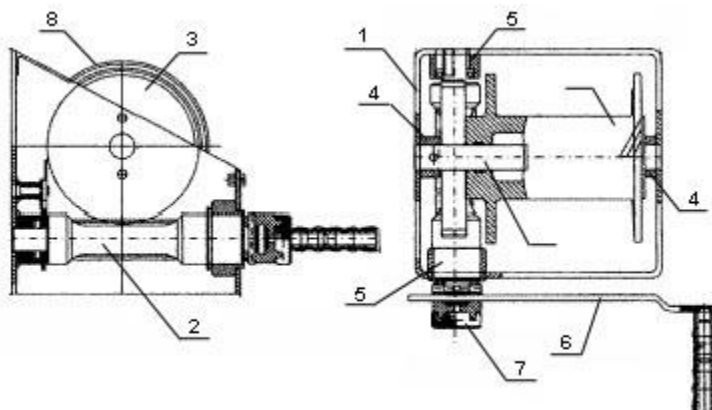
Комплектация HWG :

- 1 – Рама лебедки.
- 2 – Колесо редуктора.
- 3 – Опора вала барабана.
- 4 – Барабан.
- 5 – Рукоятка.
- 6 – Фиксатор рукоятки.
- 7 – Кожух редуктора.
- 8 – Вал-шестерня.
- 9 – Опора вала-шестерни.



Комплектация HWV:

- 1 – Рама лебедки.
- 2 – Червячный вал.
- 3 – Зубчатое колесо.
- 4 – Опора вала барабана.
- 5 – Опора червячного вала.
- 6 – Рукоятка.
- 7 – Фиксатор рукоятки.
- 8 – Кожух редуктора.



5. Меры безопасности при работе с ручными лебедками:

5.1 Лебедки моделей HWG, HWV , являются сложными механическими устройствами повышенной опасности.

5.2 Перед установкой лебедок ознакомьтесь со следующими инструкциями:

- «Правила устройства и безопасной эксплуатации грузоподъемных кранов» (ПБ10-382-00)
- «Типовая инструкция по охране труда для машинистов лебедок электрических» (ТОИ Р-66-38-95 или ТИ Р О-027-2003)
- «Типовая инструкция для лиц, ответственных за безопасное производство работ кранами» (РД 10-34-93)

- «Типовая инструкция для стропальщиков по безопасному производству работ грузоподъемными машинами» (РД 10-107-96)

5.4 Основные меры безопасности – ЗАПРЕЩАЕТСЯ:

- Поднимать груз, вес которого превышает грузоподъемность лебедки.
- Удлинять канат при недостаточной длине
- Выводить из зацепления собачку храпового механизма.
- Производить чистку, смазку и ремонт лебедки во время работы.
- Работать на неисправной лебедке и/или с поврежденным канатом.
- Находиться посторонним лицам около лебедки во время работы.

6. Порядок установки и работы ручных лебедок моделей HWG , HWV:

6.1 Выберите или изготовьте ровную поверхность под основание лебедки. Поверхность для лебедки модели HWG необходимо подбирать или изготавливать с учетом длины рукоятки.

6.2 Установите на площадке анкерные болты с резьбой равной диаметру установочного отверстия лебедки или просверлите в ней соответствующие отверстия под болтовое соединение.

6.3 Установите лебедку на основание и убедитесь, что конструкция выдержит нагрузки, под которые предназначена лебедка.

6.4 Проверьте работоспособность механизмов лебедки.

6.5 Заправьте и закрепите канат.

6.6 Наматывайте канат на лебедку с нагрузкой не менее 60 кг. Первый слой намотки должен соответствовать рисунку. Наматку каната производите строго по стрелке, которая находится под рукояткой.

6.7 Лебедка готова к работе.

6.8 Лебедки моделей HWG, HWV оснащены храповым механизмом, препятствующим произвольному вращению барабана и грузоупорным тормозом, состоящему из фрикционных дисков.

6.9 При работе с лебедками категорически запрещается снимать фиксатор храповика.

7. Некоторые особенности лебедок:

7.1 Лебедки модель HWG 300/500/1000/2000 имеют переключатель свободной размотки каната, который находится на главной шестерне, у модели HWG 150 переключатель находится на валу барабана с противоположной стороны от рукоятки. Опущенная клипса фиксатора - соответствует рабочему режиму лебедки, поднятая клипса - соответствует свободной размотке каната.

8. Гарантийные обязательства

8.1 На основании «Гражданского Кодекса РФ» и Закона РФ «О защите прав потребителя» на лебедку устанавливается гарантийный срок 6 месяцев с даты продажи лебедки.

8.2 В целях определения причин отказа и/или характер повреждений лебедки проводится техническая экспертиза в сервисном центре, в сроки, оговоренные Законом РФ.

8.3 Гарантии распространяются на все поломки, вызванные дефектами изготовления, материала или конструкции.

8.4 Гарантии не распространяются на повреждения, возникшие в результате естественного износа, плохого ухода, неправильного использования или грубого обращения, а так же на изделие со следами несанкционированного вмешательства в устройство изделия.

9. Отметки о продаже.

С требованиями безопасности, рекомендациями по уходу и с условиями гарантии ознакомлен и согласен. Претензий к внешнему виду и комплектности поставки не имею.

10. Техническое обслуживание и освидетельствование:

10.1 Техническое обслуживание лебедки заключается во внешнем осмотре не менее одного раза в месяц и смазке зубчатой передачи смазкой типа «ЛИТОЛ 24». При внешнем осмотре особое внимание обращайте на канат, заделку крюка и крепления лебедки.