



ВИБРОТРАМБОВКА БЕНЗИНОВАЯ

TR 75

ИНСТРУКЦИЯ ПО ЭКСПЛУАТАЦИИ



Перед началом эксплуатации аппарата внимательно изучите данное руководство и храните его в доступном месте.

ВВЕДЕНИЕ

Благодарим Вас за приобретение продукции торговой марки «FTL».

Данная Инструкция содержит необходимую информацию, касающуюся работы и технического обслуживания вибрационной трамбовки. Внимательно ознакомьтесь с Инструкцией перед началом эксплуатации изделия.

При покупке необходимо проверить комплектность. В талоне гарантийного ремонта должна быть указана дата продажи, подпись продавца, модель, и проставлены штампы торгующей организации.

Настоящая Инструкция является частью изделия и должна быть передана покупателю при его приобретении.

Информация, содержащаяся в настоящем руководстве по эксплуатации, действительна на момент издания. Изготовитель оставляет за собой право вносить в конструкцию изменения, не ухудшающие характеристики оборудования, без предварительного уведомления.

Предприятие-изготовитель оставляет за собой право вносить изменения в конструкцию и комплектацию, не влияющие на правила и условия эксплуатации, без отражения в документации.

СОДЕРЖАНИЕ

Инструкция по технике безопасности.....	5
Устройство и область применения	6
Технические характеристики	7
Подготовка к работе	8
Порядок работы	9
Техническое обслуживание.....	10
Возможные неисправности и методы их устранения.....	15
Гарантийные обязательства.....	16

ИНСТРУКЦИЯ ПО ТЕХНИКЕ БЕЗОПАСНОСТИ

1. Используйте вибрационную трамбовку только после прочтения инструкции по безопасности. Не разбирайте и не модифицируйте вибрационную трамбовку.
2. К работе с изделием допускаются лица не моложе 18 лет после изучения данного руководства, конструкции и способов управления, правил безопасной работы и правил обслуживания.
3. Лица, не допущенные к работе с вибрационной трамбовкой, неопытные, не занятые непосредственно в работе с вибрационной трамбовкой должны находиться на безопасном расстоянии. Посторонним лицам запрещено находиться в зоне работы вибрационной трамбовки.
4. Перед запуском двигателя убедитесь, что все вращающиеся части вибрационной трамбовки закрыты защитными кожухами. Запрещается работать со снятыми защитными кожухами.
5. Перед запуском двигателя внимательно ознакомьтесь с инструкцией по эксплуатации двигателя. Строго соблюдайте правила эксплуатации и обслуживания двигателя.
6. Никогда не заправляйте топливо и не производите никаких работ по обслуживанию на работающем двигателе. Остановите двигатель полностью, как описано в настоящем руководстве перед обслуживанием, очисткой или добавлением масла.
7. Будьте осторожны при заправке топливом двигателя, чтобы не пролить топливо. Пролитое топливо следует удалить с помощью ветоши до полного осушения. Это же требование относится к заправке двигателя и вибрационного механизма смазочными материалами.
8. Не допускайте присутствия открытого огня в зоне работы или обслуживания вибрационной трамбовки.
9. Не используйте изделие и не запускайте двигатель в закрытом помещении для предотвращения отравления выхлопными газами.
10. Не прикасайтесь к частям двигателя и глушителя, т.к. при работе они имеют высокую температуру и могут вызвать ожог.
11. Когда оператор чувствует усталость от воздействия вибрации и шума, он должен остановить машину и отдохнуть некоторое время, остановив трамбовку и заглушив двигатель.
12. Во время работы оператор должен располагаться только позади вибрационной трамбовки. Не располагайтесь сбоку или спереди по ходу движения - это может стать причиной травмы из-за случайного падения на трамбовку или попадания рук или ног в опасную зону основания трамбовки.
13. Запрещается работать с вибрационной трамбовкой с выявленными неисправностями. При обнаружении неполадок и неисправностей следует немедленно прекратить работу и обратиться в авторизованный сервисный центр для ремонта.
14. Оператор должен контролировать опасную зону работы вибрационной трамбовки. Не допускается работа с вибрационной трамбовкой, если в опасной зоне находится человек.
15. Использовать вибрационную трамбовку следует на безопасном расстоянии от других рабочих.
16. Не использовать вибрационную трамбовку на уклонах более 20°, а также там, где возможно опрокидывание трамбовки.
17. Во время работы оператор должен зрительно контролировать положение объектов в радиусе 20 метров вокруг работающей вибрационной трамбовки.

18. Подъем вибрационной трамбовки для транспортировки на автомобиле осуществляется за подъемную скобу.
19. Перемещение трамбовки между рабочими участками производите при выключенном двигателе.
20. Соблюдайте периодичность профилактических осмотров и обслуживания изделия, описанных в настоящем руководстве.
21. Используйте подходящие средства индивидуальной защиты при эксплуатации данного оборудования, т.е. защитные очки, перчатки, респираторы, беруши, обувь со стальным носком (с противоскользящей подошвой для дополнительной защиты). Носите одежду, подходящую для выполняемой работы.
22. Не глотайте и не вдыхайте пары топлива, а также избегайте их контакта с кожей. В случае попадания топлива в глаза немедленно промойте большим количеством воды и срочно обратитесь к врачу.
23. Выхлопные газы от данного оборудования являются очень токсичными и могут причинить ощутимый вред здоровью!

ВНИМАНИЕ!

Не работайте в закрытом помещении или в ограниченном пространстве, убедитесь, что помещение имеет достаточную вентиляцию.

УСТРОЙСТВО И ОБЛАСТЬ ПРИМЕНЕНИЯ

Область применения

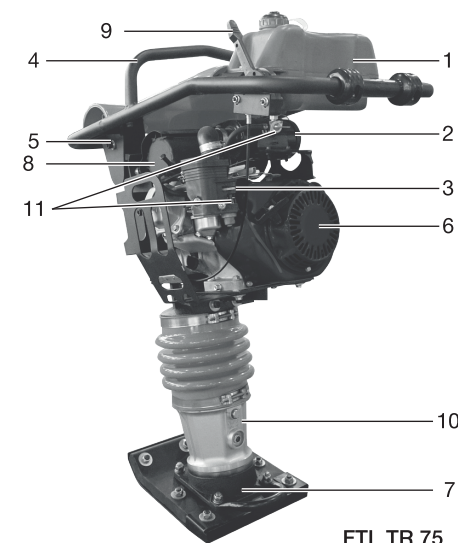
Вибротрамбовка бензиновая предназначена для уплотнения грунта, песка, асфальта, гравия и прочих строительных материалов.

ВНИМАНИЕ!

Внешний вид и устройство инструмента могут отличаться от представленных в инструкции.

Устройство

1. Топливный бак;
2. Воздушный фильтр;
3. Рычаг дроссельной заслонки;
4. Подъемная скоба;
5. Крепления рукоятки;
6. Двигатель;
7. Опорная плита;
8. Глушитель;
9. Рычаг газа;
10. Виброузел;
11. Кран подачи топлива;



FTL TR 75

Наименование / модель	FTL TR 75
Мощность, л.с.	6,5
Модель двигателя	Lifan 168F-2
Частота вибрации в мин	660
Центробежная сила, кН	12
Скорость передвижения, м/мин	-
Бак для воды, л	-
Транспортировочные колеса	-
Размеры основания, мм	300x280
Габариты, мм	550x430x800
Вес, кг	75

Применяемые смазочные материалы и заправочные емкости

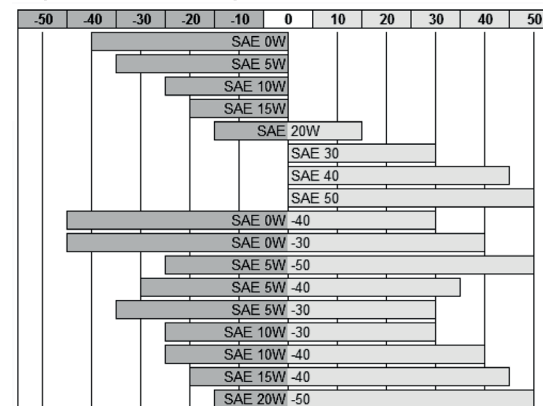
Наименование / модель	FTL TR 75
Двигатель	
Марка масла	SAE 10W40
Емкость масляного картера, л	0,6
Периодичность замены	50 часов
Топливо	Бензин АИ-92
Вибрационный механизм	
Марка масла	SAE 10W30
Емкость масляного картера, л	0,8
Периодичность замены	Раз в полгода или 200 часов

Перед началом работы

Перед каждым использованием вибрационной трамбовки необходимо произвести следующие операции.

1. Убедитесь в том, что оборудование очищено от грязи и пыли. Особое внимание должно быть уделено внутренней поверхности трамбовки, а также двигателю.
2. Внимательно осмотрите машину на предмет повреждений, все органы управления должны быть в исправном состоянии.
3. Проверьте топливные шланги, пробки заливных горловин, масляные картеры и топливный бак на признак утечки, в случае обнаружения немедленно устраните до начала работы.
4. Перед первым запуском двигателя требуется заправить двигатель маслом по уровню. Перед первой заправкой нового масла требуется слить старое масло, предназначенное для консервации.
5. Проверьте уровень масла в двигателе и долейте при необходимости. Используйте соответствующее моторное масло с соответствующей вязкостью. Производите замену масла на прогревом двигателя (см. раздел Техническое обслуживание).
6. Проверьте уровень масла в вибрационном механизме и долейте при необходимости. Используйте соответствующее моторное масло с соответствующей вязкостью (SAE 10W30)
7. Проверьте уровень моторного топлива и долейте при необходимости. Используйте чистое топливо с октановым числом АИ-92. Использование загрязненного топлива может привести к повреждению топливной системы.
8. Проверьте воздушный фильтр. Чрезмерное наличие грязи и пыли внутри фильтрующего элемента приведет к неустойчивой работе двигателя. Очистите воздушный фильтр, если он загрязнен (см. раздел Техническое обслуживание).
9. Проверьте крепления всех болтовых соединений, при необходимости произведите затяжку.

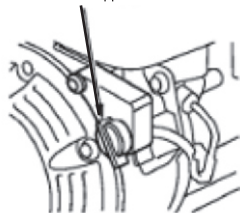
Используйте нижеследующие виды моторного масла в зависимости от погодных условий:



Классификация масел по SAE основана на параметрах вязкости

ПОРЯДОК РАБОТЫ

Выключатель двигателя



(Рис. 1)

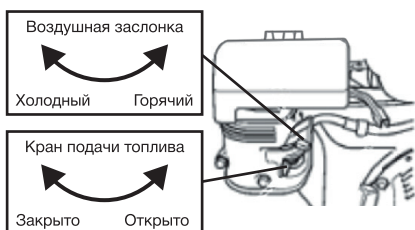
Запуск

1. Поверните выключатель в положение «ON» - «ВКЛ.» (Рис. 1)
2. Переверните кран подачи топлива в положение «открыто» на карбюраторе и на топливном баке и закройте воздушную заслонку в положение холодный. При запуске в теплое время года или прогретого двигателя воздушная заслонка должна быть полностью открыта. Если запуск двигателя затруднен, убедитесь в том, что воздушная заслонка закрыта наполовину или полностью во избежание поступления в карбюратор слишком богатой топливной смеси (Рис. 2).

3. Переверните рычаг газа на минимальные обороты (Рис. 3).
4. Потяните рукоятку шнура стартера, пока не почувствуется сопротивление, а затем потяните рукоятку энергично, двигатель заведется.

Примечание! Не рекомендуется вытягивать шнур стартера максимально (на всю длину), а также резко отпускать его при повторной попытке завести двигатель. Удерживая рукоятку, плавно верните его в исходное положение.

5. После того, как двигатель заведется, полностью откройте воздушную заслонку и прогрейте двигатель на мин. оборотах 3-5 мин.



(Рис. 2)



(Рис. 3)

Остановка

ВНИМАНИЕ!

В экстренных случаях для остановки двигателя, просто поверните выключатель в положение OFF - ВЫКЛ. В обычных условиях применяйте следующий порядок.

1. Переверните рычаг дроссельной заслонки в нижнее положение, дайте двигателю поработать на холостых оборотах 1-2 минуты.
2. Поверните выключатель двигателя в положение «OFF» - «ВЫКЛ.»
3. Закройте кран подачи топлива на карбюраторе и на топливном баке.

Примечание! Во время транспортировки или длительного хранения, а также после окончания работы топливный кран должен находиться в закрытом состоянии.

Порядок работы

1. Запустите двигатель, после прогрева переведите ручку дроссельной заслонки до включения муфты, прибавляйте количество оборотов до плавной работы вибраци-

онной трамбовки (без рывков) и, придерживая за ручку, направляйте трамбовку в нужное место.

2. При работе на наклонной поверхности, не более 20°, чтобы помочь движению, нажмите на ручку немного вперед.
3. При работе на спуске удерживайте и отклоняйтесь немного назад, если изделие начинает передвигаться слишком быстро.
4. В зависимости от материала для достижения наилучшего результата уплотнения рекомендуется проходить в 3 или 4 прохода.
5. Если грунт очень влажный, дайте ему просохнуть до начала работ.
6. Если почва настолько сухая, что создаются облака пыли во время работы, некоторое количество влаги должно быть добавлено к уплотняемому материалу для улучшения работы.

ТЕХНИЧЕСКОЕ ОБСЛУЖИВАНИЕ

План технического обслуживания

Вибрационные трамбовки предназначены для долгой и продолжительной работы. При этом необходимо регулярное техническое обслуживание. Всегда используйте только оригинальные запасные части и рекомендованные смазочные материалы и топливо. Использование неоригинальных запасных частей может привести к аннулированию гарантии.

Перед началом технического обслуживания заглушите двигатель и отсоедините провод от свечи зажигания. Всегда устанавливайте вибрационную трамбовку на ровной поверхности, чтобы обеспечить точный уровень масла. Используйте только рекомендуемые масла.

Характеристики	Выполняемые работы	Ежедневно (перед запуском)	Откатка первые 5 часов	1 мес. или 20 час	3 мес. или 50 час	6 мес. или 100 час	12 мес. или 200 час
Корпус машины	Очистить от грязи корпус машины	+					
Поверхность плиты	Чистить внутреннюю поверхность плиты	+					
Крепежные винты и гайки	Проверить крепление винтов и гаек и затянуть их при необходимости	+					
Амортизационные опоры	Проверить амортизационные опоры				+		
Свеча зажигания	Проверка состояния, регулирование зазоров, в случае износа – замена				+	+	
Топливный отстойник	Очистить топливный отстойник					+	
Вибрационный механизм	Проверить масло в вибрационном механизме	+			+		
	Заменить масло в вибрационном механизме						+

Характеристики	Выполняемые работы	Ежедневно (перед запуском)	Откатка первые 5 часов	1 мес. или 20 час	3 мес. или 50 час	6 мес. или 100 час	12 мес. или 200 час
Масло	Проверка уровня	+					
	Замена		+		+		
Воздушный фильтр	Чистка или замена				+		
Топливный фильтр	Очистка топливного крана и фильтра бен- зобака, замена					+	
Зазор в клапанах	Проверка и регулиро- вание зазоров					+	
Топливный шланг	Проверка на отсут- ствии повреждений	+					
Выхлопная система	Проверка на отсут- ствии утечки, замена сальников	+					
	Проверка состояния глушителя, замена					+	
Карбюратор	Проверка дросселей, жиклеров, каналов	+					
Охлаждающая система	Проверка состояния						+
Стартер	Проверка зацепления стартера с элемента- ми системы запуска и возврата	+					
Цилиндро- поршневая группа	Проверка состояния колец, зазоров и смена колец						+
Соединительные и крепежные элементы	Проверка состояния затяжки	+					



(Рис. 4)

Порядок обслуживания (Рис. 4)

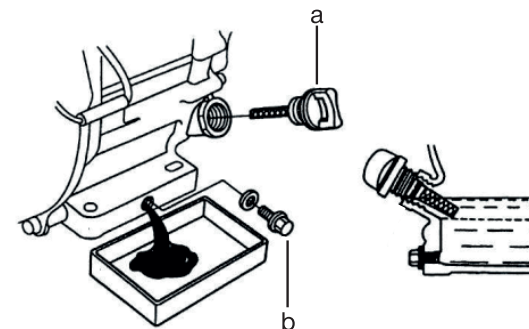
1. Удалите крышку воздушного фильтра (а). Снимите оба элемента и проверьте их на наличие повреждений или разрывов. Замените поврежденные элементы;
2. Промойте поролоновый фильтрующий элемент в растворе мягкого моющего средства и теплой воды. Тщательно ополосните в чистой воде. Дайте элементу полностью просохнуть. Погрузите фильтрующий элемент в чистое моторное масло и затем отожмите излишки масла;
3. Слегка нажмите на бумажный элемент, чтобы удалить грязь. Замените бумажный элемент, если он сильно загрязнен / поврежден.

ВНИМАНИЕ!

Никогда не запускайте двигатель без воздушного фильтра, это может привести к серьезным повреждениям двигателя.

Замена масла в двигателе (Рис. 5)

Замену масла производите на прогревом двигателя. В целях защиты окружающей среды, поместите контейнер под машину для сбора отработанного масла. Утилизацию производите в соответствии с природоохранным законодательством своего региона.



(Рис. 5)

1. Удалите пробку заливного отверстия (а) и сливную пробку (b), слейте отработанное масло.
2. Установите сливную пробку.
3. Заполните картер двигателя рекомендованным маслом до уровня отверстия для пробки (а).
4. Установите на место пробку масляного фильтра.

ВНИМАНИЕ!

Первую замену масла в двигателе произвести через 5 моточасов работы, далее через 50 моточасов или каждые 3 месяца.

Техническое обслуживание воздушного фильтра (Рис. 4)

Двигатель оснащен двойным воздушным фильтром. Воздушный фильтр должен обслуживаться регулярно, чтобы предотвратить засорение карбюратора.

Делайте это чаще, если двигатель работает в условиях повышенной запыленности.

ВНИМАНИЕ!

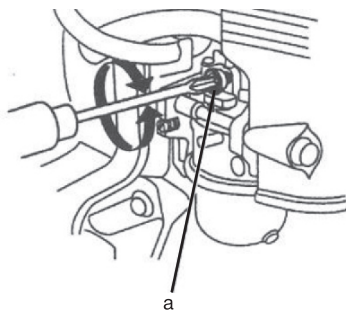
Никогда не пользуйтесь бензином или растворителем для очистки деталей фильтра. Это может стать причиной пожара или взрыва.

Регулировка оборотов двигателя (Рис. 6)

Максимальная частота вращения двигателя 3600 ± 200 об/мин.

Регулировка карбюратора:

1. Запустите двигатель и дайте ему прогреться до рабочей температуры.
2. Отрегулируйте частоту вращения холостого хода винтом ограничения перемещения дроссельной заслонки (а). Номинальная частота вращения в режиме холостого хода: 1600 ± 200 об/мин.



(Рис. 6)

Примечание! На некоторых двигателях направляющий винт оснащен защитной крышкой для предотвращения чрезмерного обогащения воздушно-топливной смеси в целях соблюдения регулирования выбросов парниковых газов. Качество смеси устанавливается на заводе и никаких настроек не требуется. Не пытайтесь снять крышку ограничителя. Колпачок ограничителя не может быть удален без повреждения винта ограничителя.

Проверка свечи зажигания (Рис. 7)

Кроме еженедельного обслуживания свечи зажигания, нужно также чистить и заменить свечу в случае необходимости для обеспечения нормального функционирования.



(Рис. 7)

7.

ВНИМАНИЕ!

Свеча должна быть тщательно установлена и прижата. Недостаточно прижатая свеча может очень сильно разогреться и повредить двигатель.

1. Снять колпак свечи и с помощью свечного ключа извлечь свечу зажигания.
2. Осмотрите свечу зажигания и замените если она изношена или если треснула и крошится изоляция.
3. Если свеча в нормальном состоянии, почистить ее с помощью металлической щетки.
4. Измерить зазор свечи. Зазор должен быть : 0,7-0,8 мм
5. Проверьте, чтобы шайба свечи была в хорошем состоянии, закрутите свечу рукой, чтобы избежать перекаса резьбы.
6. Затяните свечу ключом, чтобы сжать шайбу.

Замена масла в вибрационном механизме

Уровень масла в вибрационном механизме необходимо проверять каждые 50 часов работы, полную замену масла производите через каждые 200 часов работы Для этого:

1. Установите машину на ровной и плоской поверхности;
2. Отвинтите масляную пробку;
3. Наклоните машину и слейте масло в подготовленную емкость;
4. Установите машину на ровной и плоской поверхности;
5. Залейте чистое масло в виброузел;
6. Установите на место масляную пробку.



Наименование / модель	FTL TR 75
Емкость масляного картера, л	0,8

Хранение

Вибрационную трамбовку хранить в помещении с естественной вентиляцией. Категория условий хранения 2 (с) по ГОСТ 15150. Не допускается переворачивать, класть набок и наклонять, более чем на 20° от горизонтали, а также хранить в одном помещении с химически активными веществами.

При длительном хранении нужно произвести консервацию.

1. Промойте и протрите насухо все окрашенные поверхности. Неокрашенные поверхности (металлические) необходимо протереть керосином и смазать техническим вазелином;
2. Слейте бензин из топливного бака, удалите топливо из поплавковой камеры карбюратора путем слива топлива из сливной пробки.
3. Выкрутите свечу и налейте несколько капель моторного масла в цилиндр. Проверните несколько раз стартер, чтобы масло растеклось по внутренней поверхности цилиндра.

Транспортировка

ВНИМАНИЕ!

Необходимо соблюдать особую осторожность при погрузке или разгрузке вибрационной трамбовки.

Используйте соответствующее подъемное оборудование и технику. Будьте уверены, что в области машины нет людей.

При транспортировке поднимайте машину на достаточную высоту. Используйте для крепления специальную скобу и крюк. Закрепите машину на транспортном средстве во избежание опрокидывания.

ВНИМАНИЕ!

Запрещается транспортировать вибрационную трамбовку при наклоне более 20° от горизонтали!

НЕИСПРАВНОСТЬ	ПРИЧИНА	УСТРАНЕНИЕ НЕИСПРАВНОСТИ
Двигатель не заводится	Нет подачи топлива.	Заполните топливный бак и откройте краны подачи топлива на карбюраторе и на топливном баке.
	Двигатель выключен.	Включите двигатель.
	Загрязнена свеча зажигания.	Очистить свечу, проверить и отрегулировать зазор на электроде.
	Двигатель холодный.	Закройте дроссельную заслонку.
	Чрезмерное количество топлива в камере сгорания.	Откройте дроссельную заслонку и прокрутите несколько раз стартер.
	Недостаточный уровень масла.	Залейте масло по уровню.
Двигатель работает, плита не двигается	Частота вращения двигателя слишком мала.	Установите дроссель скорости на максимум.
	Воздушный фильтр заблокирован.	Очистите или замените воздушный фильтр.
	Износ виброузла.	Обратитесь в сервисный центр
Налипание асфальта на плиту	Отсутствие смазки.	Наполните бак для воды и откройте кран системы распределения.
Неравномерное, скачкообразное движение плиты	Уплотняемая поверхность слишком твердая.	Немедленно прекратить работу машины.

ГАРАНТИЙНЫЙ РЕМОНТ ОСУЩЕСТВЛЯЕТСЯ ПРИ СОБЛЮДЕНИИ СЛЕДУЮЩИХ УСЛОВИЙ:

1. Имеется в наличии документ, подтверждающий приобретение оборудования и правильно заполненный гарантийный талон. Талон дает пользователю оборудования право на бесплатное устранение недостатков, возникших по вине производителя, в течении срока, указанного в гарантийном талоне. Для гарантийного ремонта необходимо предъявить оборудование и полностью заполненный гарантийный талон, с названием оборудования, серийным номером, с печатью торгового предприятия, датой продажи и подписью покупателя. Если в гарантийном талоне не заполнена дата продажи, то гарантийный срок исчисляется с даты производства оборудования. Если изделие, предназначенное для бытовых (непрофессиональных) нужд, эксплуатировалось в коммерческих целях (профессионально), срок гарантии составляет (один) месяц с даты продажи. Дефекты сборки инструмента, допущенные по вине изготовителя, устраняются бесплатно, после проведения диагностики оборудования авторизованным сервисным центром. Неисправное оборудование должно передаваться в сервис без загрязнений на корпусе, затрудняющих диагностику и оценку состояния оборудования. В случае применения оборудования в комплекте с аксессуарами, требуется предоставить эти аксессуары вместе с оборудованием.

ГАРАНТИЯ НЕ РАСПРОСТРАНЯЕТСЯ:

1. На оборудование с отсутствующей или нечитаемой маркировкой (информационной табличкой (шильдиком) и заводским номером, либо с признаками их изменения, а также в случае если данные на оборудовании не соответствуют данным в гарантийном талоне;
2. На неполную комплектацию оборудования, которая могла быть обнаружена при продаже изделия.
3. На последствия самостоятельного внесения изменений в конструкцию оборудования, ремонта, разборки, о чем могут свидетельствовать, например, заломы на шлицевых частях крепежа корпусных деталей, чистки и смазки оборудования в гарантийный период (не требуемые инструкцией по эксплуатации), а также на неисправности, возникшие вследствие использования несоответствующих материалов в ходе проведения регламентных профилактических работ;
4. На детали, предназначенные для защиты от перегрузок основных узлов и деталей оборудования (предохранители, срывные болты и пр.);
5. На неисправности, возникшие в результате несообщения о первоначальной неисправности оборудования и повлекшие за собой выход из строя других узлов и деталей;
6. На неисправности, которые стали следствием нарушения требований инструкции по эксплуатации или использования оборудования не по назначению;
7. На повреждения, дефекты, вызванные внешними механическими воздействиями, воздействием агрессивных сред и высоких температур или иных внешних факторов, таких как дождь, снег, повышенная влажность и др., если их воздействие не предусмотрено конструкцией оборудования;
8. На выход из строя вследствие несоответствия параметрам питающей электросети, указанным на изделии (выход из строя силовой части оборудования, защитных устройств и др.), в том числе неправильного подключения защитного заземления;
9. На неисправности, вызванные использованием некачественного топлива и/или топливной смеси;
10. На использование принадлежностей, расходных материалов (в т.ч. топлива и топливных смесей) и запчастей, не рекомендованных или не одобренных производителем;
11. На неисправности, которые стали следствием попадания внутрь оборудования посторонних предметов, насекомых, пыли, материалов, отходов производства и тд.;

12. На недостатки изделий, возникшие вследствие проведения технического обслуживания, лицами, организациями, не являющимися авторизованными сервисными центрами, а также несвоевременного технического обслуживания и внесения конструктивных изменений в оборудование;
13. На неисправности, вызванные использованием неоригинальных запасных частей и принадлежностей;
14. На неисправности, возникшие вследствие использования моторного масла, не соответствующего спецификации, которое вызывает повреждение двигателя, уплотнительных колец, топливопроводов или топливного бака;
15. На воздействие высокой температуры, залегание поршневых колец, задиры, потертости царапины на рабочей поверхности цилиндра и поверхности поршня, разрушение или оплавление опорных подшипников и вкладышей цилиндро-поршневой группы, одновременное перегорание ротора и статора, обеих обмоток статора и т.д.;
16. На недостатки изделий, возникшие вследствие эксплуатации с не устраненными иными недостатками;
17. На эксплуатацию в неблагоприятных условиях (механические примеси в воде, повышенная запыленность воздуха и т.п.);
18. На естественный износ изделия и комплектующих в результате интенсивного использования;
19. На такие виды работ, как регулировка, чистка, смазка, замена расходных материалов, а также периодическое обслуживание и прочий уход за оборудованием, оговоренные в инструкции по эксплуатации;
20. Несвоевременного проведения соответствующего технического обслуживания и/или профилактических работ, в сроки, указанные в инструкции по эксплуатации, в том числе регулярных работ, требующихся по руководству в процессе хранения.
21. На перегрузку оборудования, повлекшую выход из строя силовой части сварочного аппарата, электродвигателя, генератора или других узлов и деталей. К безусловным признакам перегрузки изделия относятся, помимо прочего: появление цветов побежалости, деформация или оплавление деталей и узлов изделия, потемнение или обугливание изоляции проводов электродвигателя под воздействием высокой температуры, залегание поршневых колец, задиры, потертости царапины на рабочей поверхности цилиндра и поверхности поршня, разрушение или оплавление опорных подшипников и цилиндро-поршневой группы, одновременное перегорание ротора и статора, обеих обмоток статора;
22. На оборудование, предъявленное в сервисный центр в частично или полностью разобранном виде;
23. На узлы и детали, являющиеся расходными, быстроизнашивающимися материалами, к которым относятся: электрододержатели, кабели, зажимы для подключения заземления, соединители кабельные, сварочные горелки и их быстроизнашивающиеся детали, газовые сопла, сопла тока, изоляционные кольца, подающие ролики проволокподающих устройств, направляющие каналы, сальники, манжеты, уплотнения, поршневые кольца, цилиндры, клапаны, графитовые щетки, подшипниковые опоры, пыльная цепь и лента, пыльная шина, соединительные муфты, ведущие и ведомые звездочки, болты, гайки, курки, триммерные головки, направляющие ролики, защитные кожухи, приводные ремни и шкивы, гибкие валы, крыльчатки, фланцы крепления, ножи, элементы натяжения и крепления режущих органов, резиновые амортизаторы, резиновые уплотнители, детали механизма стартера, свечи зажигания, лента тормоза цепи, воздушный и топливный фильтры, крышка бачков, включатель зажигания, рычаг воздушной заслонки, пружина сцепления, угольные щетки, червячные колеса, тросы, провод питания, кнопка включения, лампочки, аккумуляторы, виброрвалы, вибронаконечники, шланги, пистолеты, форсунки, копыя, насадки, пенокомплекты, аккумуляторы, щупы мультиметров, упаковочные кейсы и т.д.;
24. На оборудование с признаками хранения с нарушением установленных производителем регламентов консервации (расконсервации).

Другие претензии, кроме упомянутого права на бесплатное устранение недостатков продукции, под действие гарантии не подпадают. На основании гарантии не возмещается прямой или косвенный ущерб, вызванный вышедшей из строя (неисправной) продукцией. Гарантия не предусматривает компенсацию прямых или косвенных расходов, связанных с гарантийным ремонтом (перевозки, суточные, проживание, доставку неисправной продукции от покупателя в сервисный центр, упущенную выгоду и т.д.), а также диагностику исправной продукции. Все расходы и риски по демонтажу, монтажу, погрузке и разгрузке, перевозке продукции в сервисный центр несет владелец продукции.

Устранение неисправностей, признанных как гарантийный случай, осуществляется авторизованным сервисным центром. Неисправная продукция (при обмене) и/или детали не подлежат возврату покупателю.

Настоящие гарантийные обязательства не затрагивают установленных действующих законодательством прав владельца в отношении дефектных изделий.

Адреса авторизованных сервисных центров можете посмотреть на сайте: foxweld.ru/service/
E-mail сервисной поддержки: help@foxweld.ru

