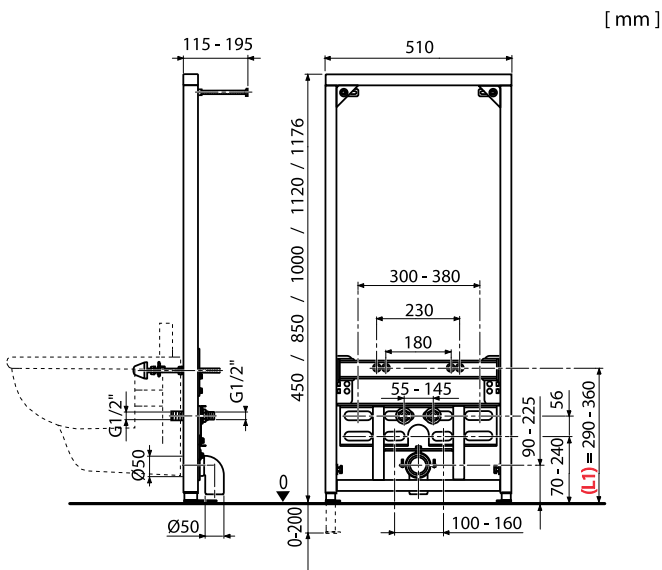
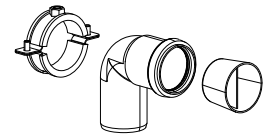
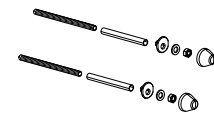
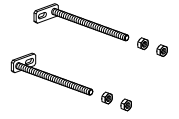
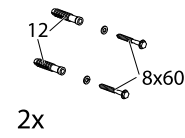
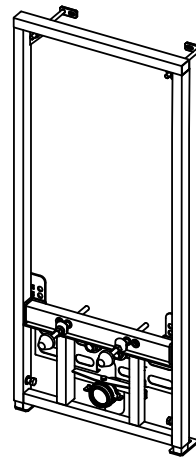




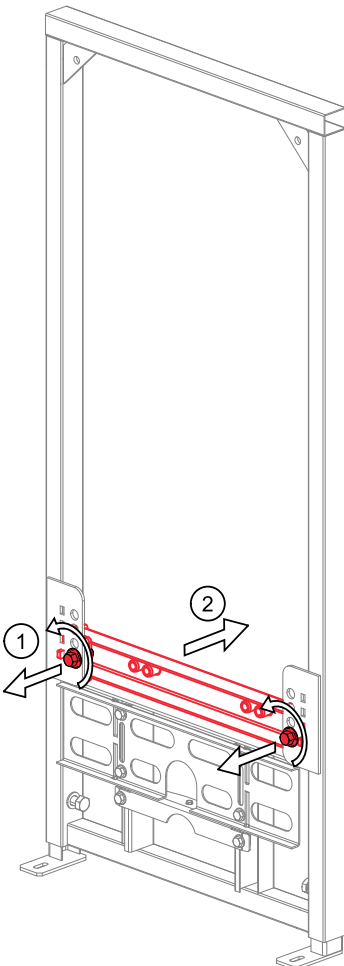
A105/450 ■ A105/850 ■ A105/1000 ■ A105/1120 ■ A105/1200



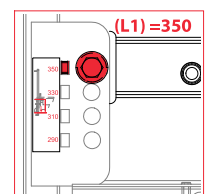
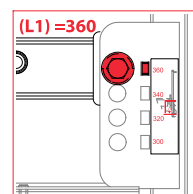
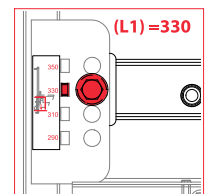
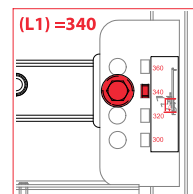
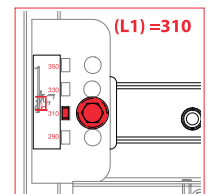
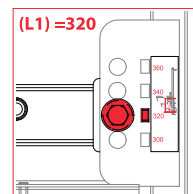
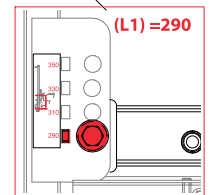
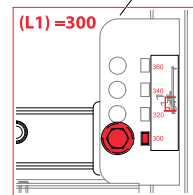
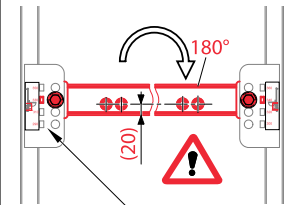
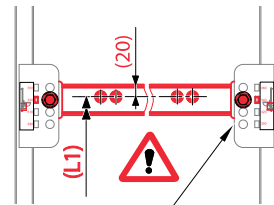
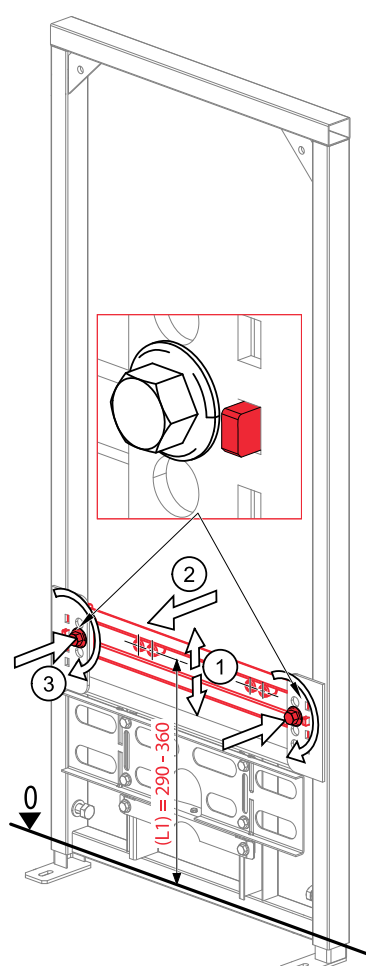
A105/450 / A105/850 / A105/1000 / A105/1120 / A105/1200



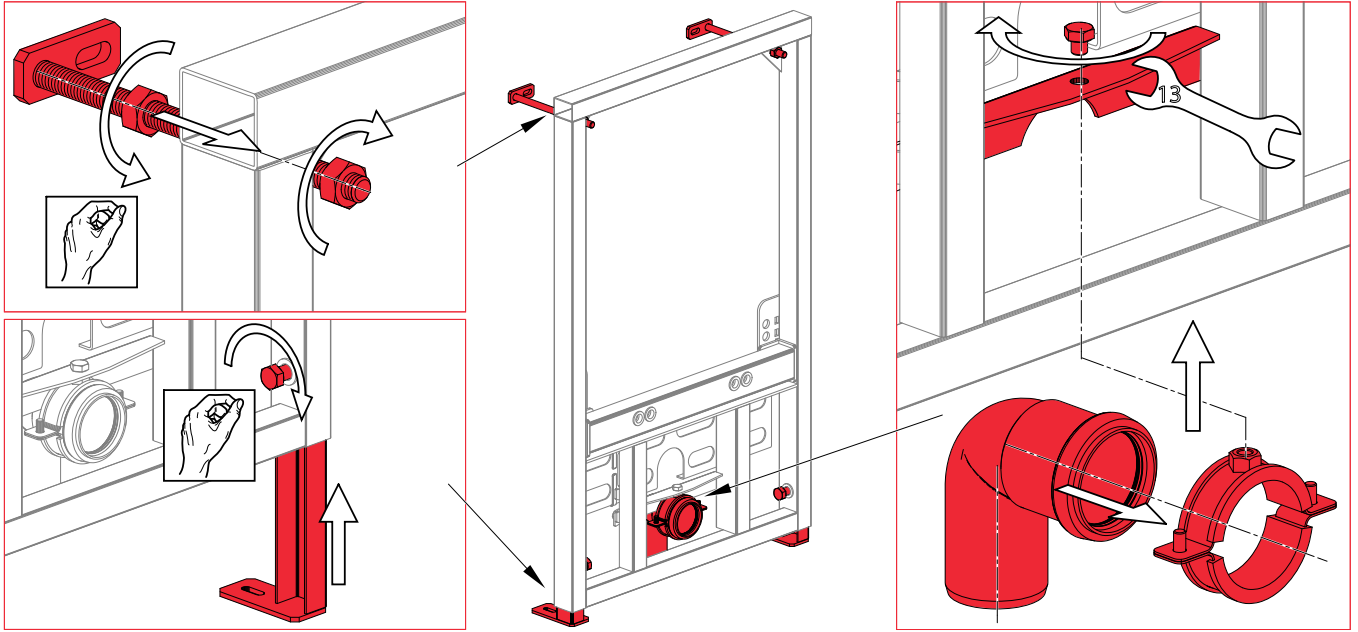
1



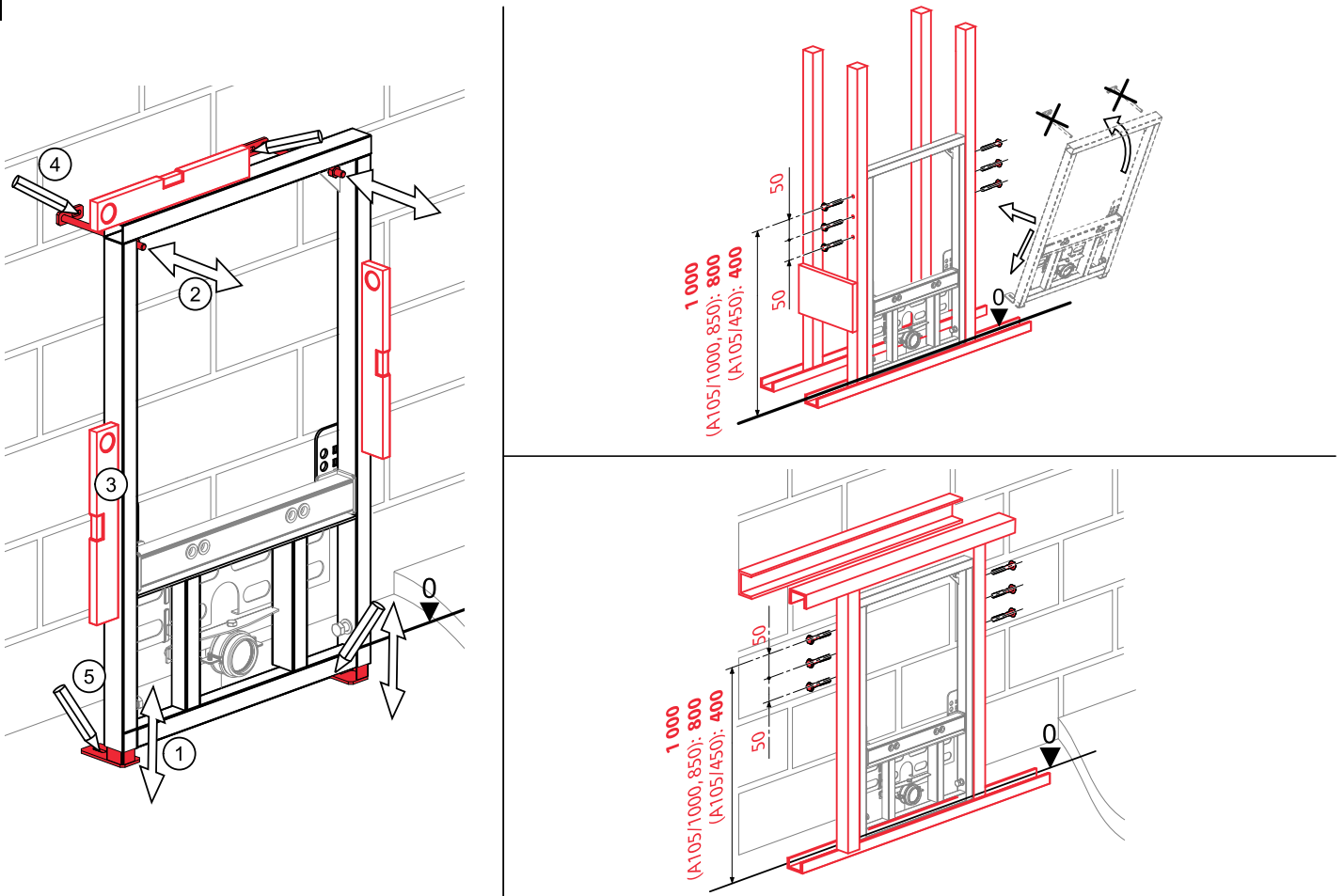
2



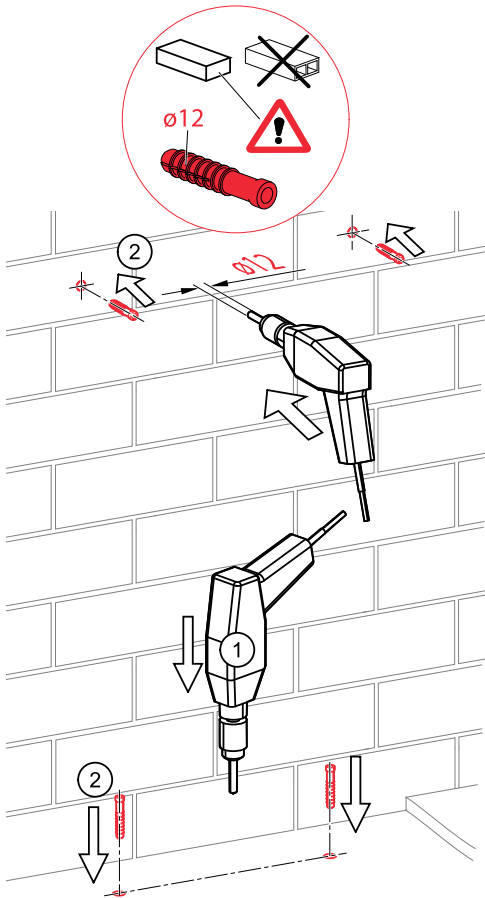
3



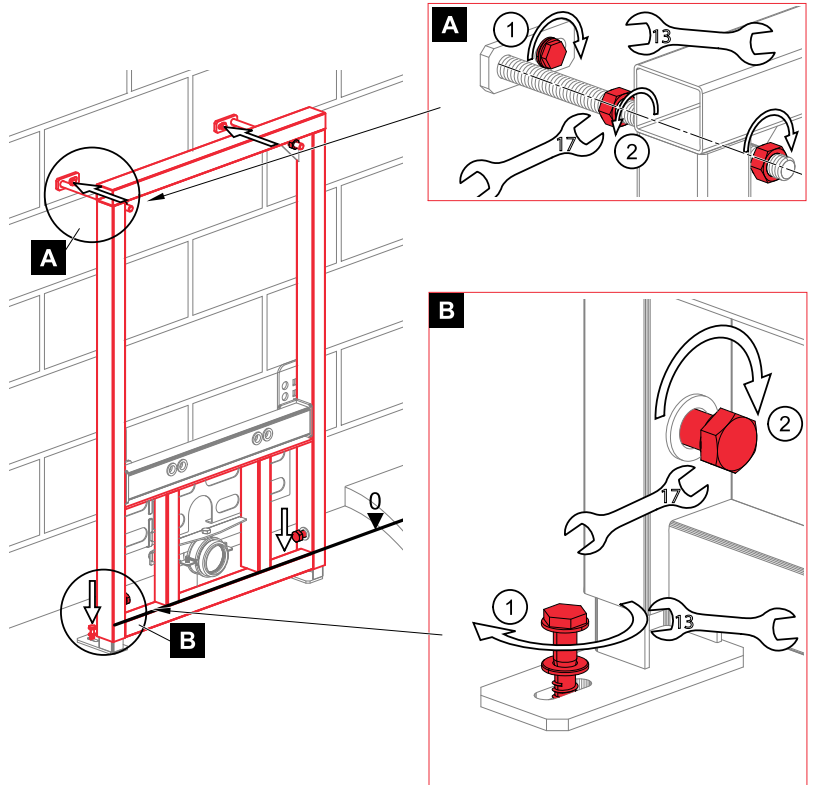
4



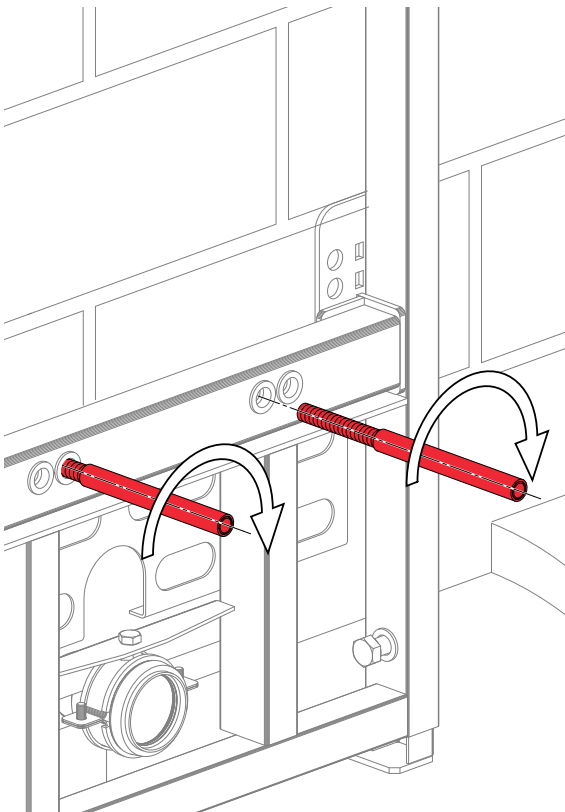
5



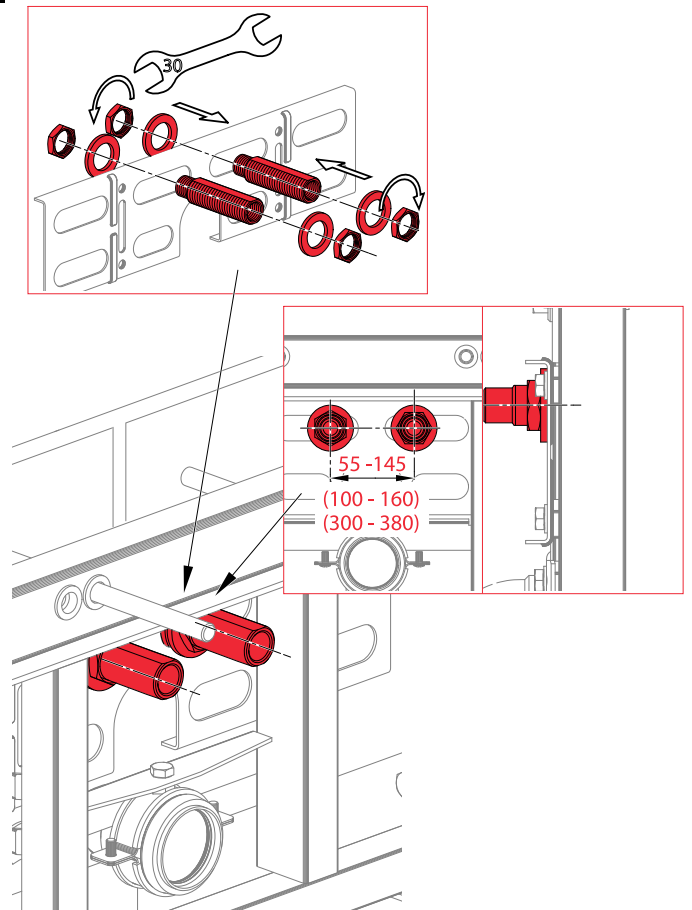
6



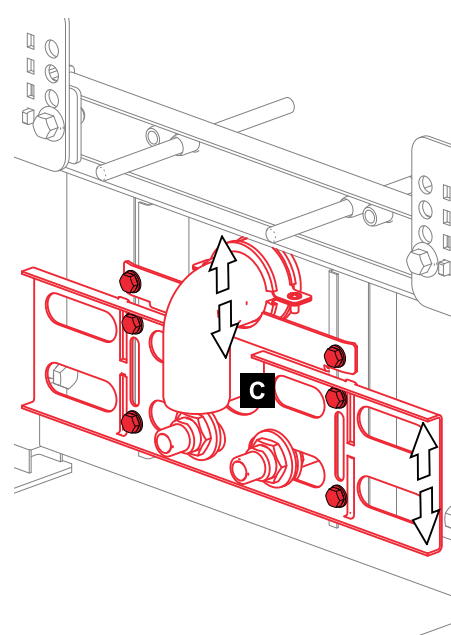
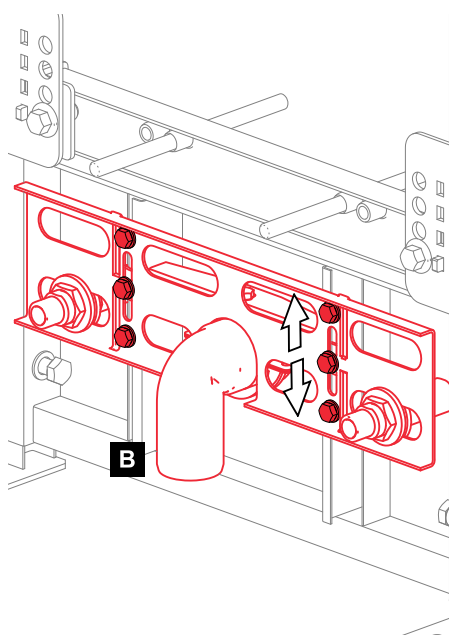
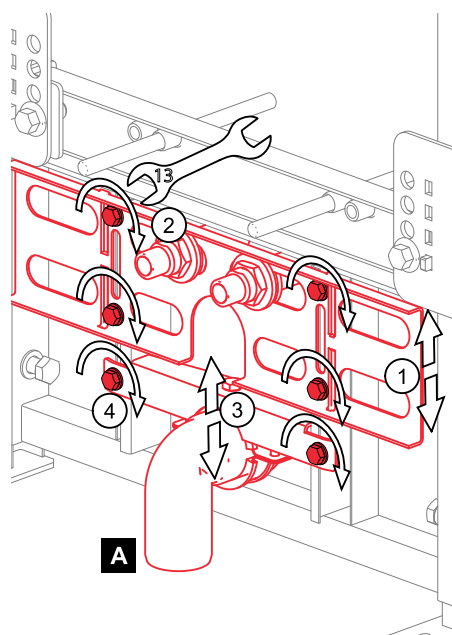
7



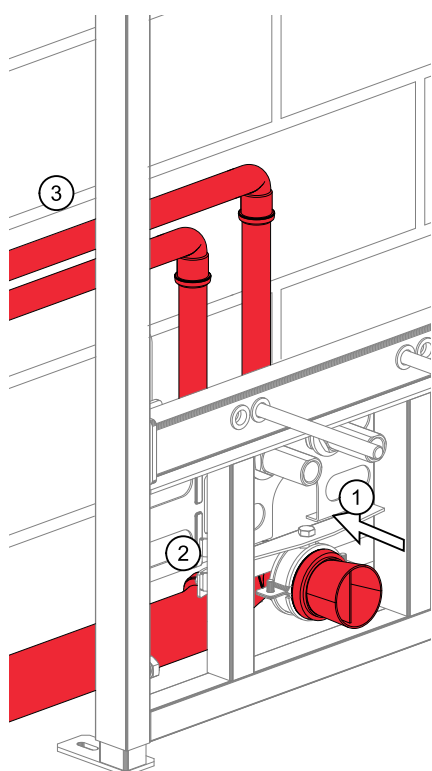
8



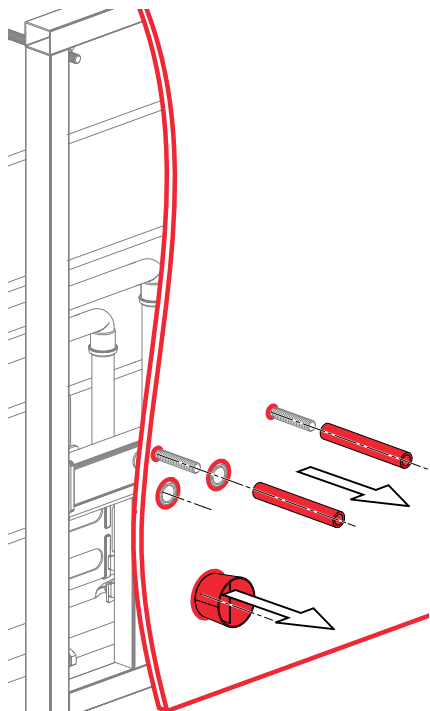
9



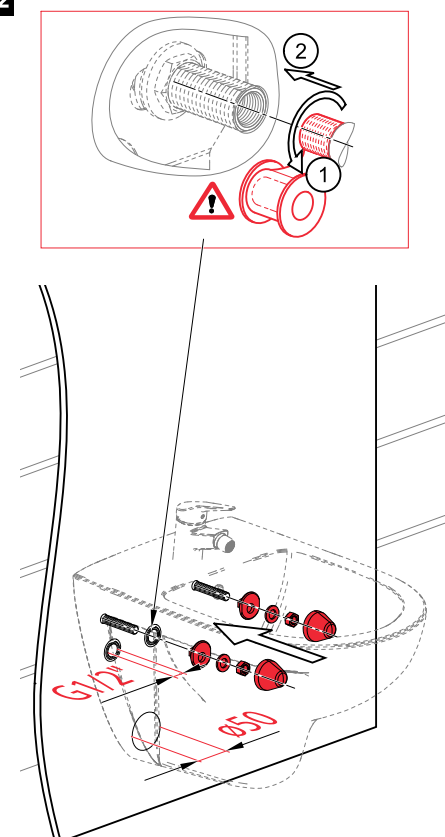
10



11



12



Alca plast, s. r. o.
 Bratislavská 2846, 690 02 Břeclav , Česká republika
 Tel.: +420 519 821 117 – prodej ČR
 Tel.: +420 519 821 041 – export , Fax: +420 519 821 083
 e-mail: alcaplast@alcaplast.cz , www.alcaplast.cz