

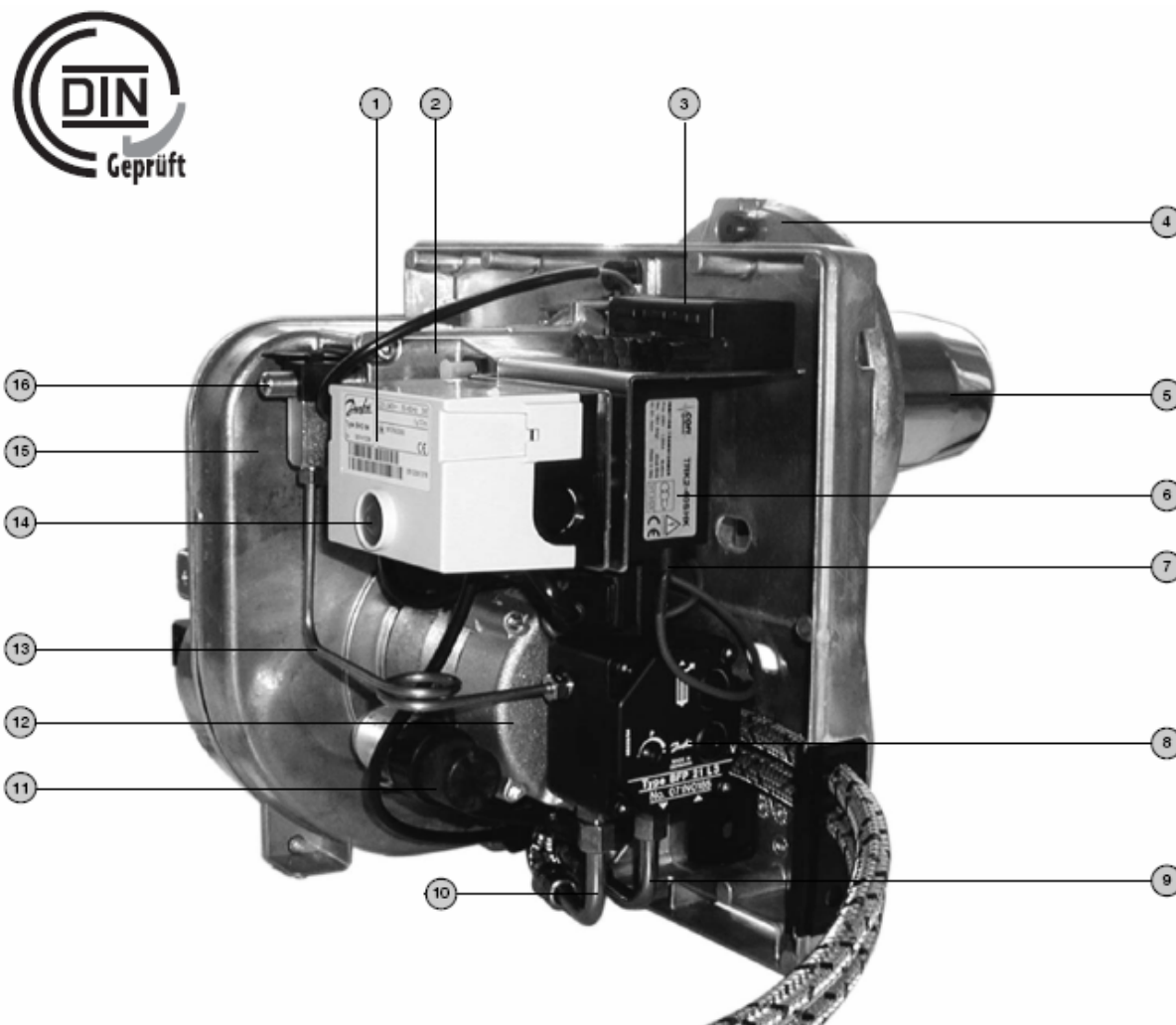
ТОПЛИВНАЯ ГОРЕЛКА

BMV 1 / BMV 2

Инструкции по сборке и эксплуатации



превосходство в горячей воде



1. Автомат горелки (реле)
2. Крышка соединения форсунки
3. Соединительный разъем
4. Фланец
5. Горелочная труба
6. Автомат поджига
7. Провод зажигания
8. Топливный насос
9. Всасывающий патрубок
10. Патрубок возвратного потока
11. Конденсатор двигателя
12. Двигатель
13. Нагнетательный трубопровод
14. Контрольная лампочка
15. Кожух горелки
16. Регулировочный болт



Рисунок 1

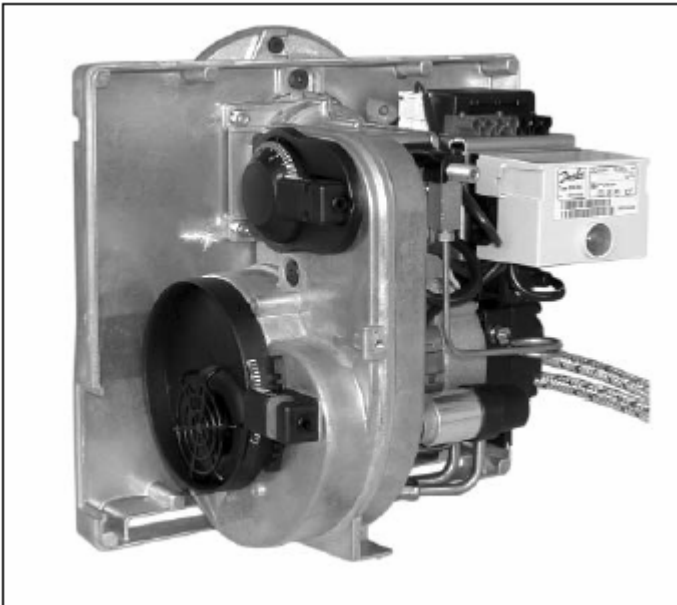


Рисунок 2

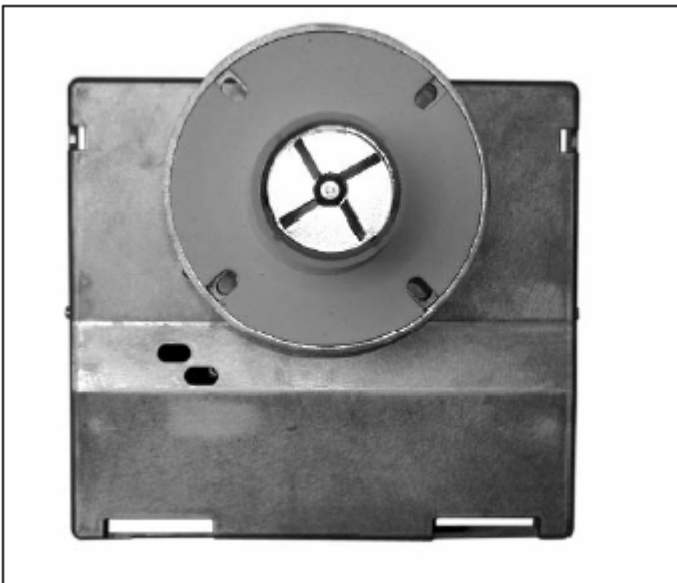


Рисунок 3

Уважаемый покупатель,

Мы очень рады, что Вы приобрели горелку Hergmann. Модели BMV 1 / BMV 2 являются современными моделями горелок. Преимущество конструкции данной горелки является сохранение огромного количества энергии, очень низкий уровень вредных выхлопов (Выборочные испытания в соответствии с EN 267:1999-11 Класс 3, Класс экологической защиты Германии «Блю Энджел», в соответствии с РАЛ-ЮЗ 9, Выборочные испытания в соответствии с Постановлением швейцарской конфедерации о регулировании уровня выброса выхлопных газов ЛРВ), горелка имеет постоянную компрессию и относительно легкую конструкцию наряду с простотой в эксплуатации. Каждая горелка тщательно проверяется по завершению изготовления. Наряду с проверкой гидравлических и электрических параметров горелки, также проверяется качество пламени. Гарантия дается на два года с момента покупки / получения горелки. Обратите внимание, что установка, запуск в эксплуатацию и проверку качества работы горелки должна проводить специализированная компания. Поставляемые вместе с горелкой инструкции по установке и эксплуатации являются источниками важной информации. Мы рекомендуем ежегодно проводить техосмотр горелки, который осуществляет специализированная компания, для того чтобы гарантировать постоянный высокий КПД и низкий уровень вредных выхлопов.

Содержание

1. Технические данные

- 1.1 Эксплуатационные параметры горелки
- 1.2 Утверждение
- 1.3 Рабочий диапазон
- 1.4 Топливо
- 1.5 Электрические данные
- 1.6 Размеры горелки
- 1.7 Компоненты горелки

2. Сборка

- 2.1 Размеры соединения
- 2.2 Сборка горелки
- 2.3 Нерабочее положение (для проведения сервиса)
- 2.4 Замена форсунки
- 2.5 Таблица форсунок
- 2.6 Котёл – минимальные размеры
- 2.7 Подача топлива
- 2.8 Размеры топливо провода
- 2.9 Подвод топлива к горелке
- 2.10 Электрическое соединение
- 2.11 Общий осмотр

3. Начальная стадия эксплуатации

1. Регулировка горелки
2. Тяга в дымовой трубе
3. Воздух для горения
4. Уровень копоти
5. Давление топлива
6. Утечка выхлопных газов
7. Заключительные испытания и испытания на безопасность
8. Дымоход

Рабочий диапазон

Давление в камере: мбар

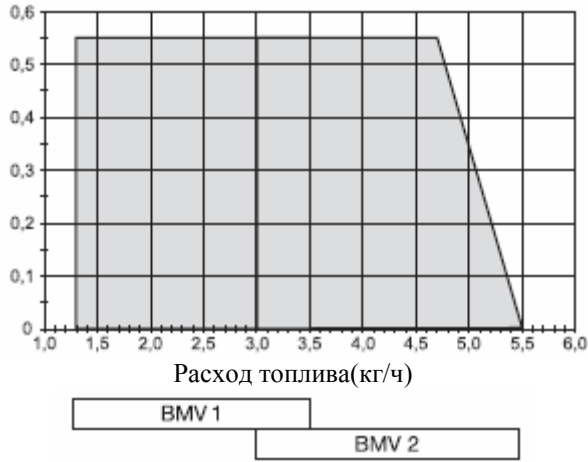


Рисунок 4

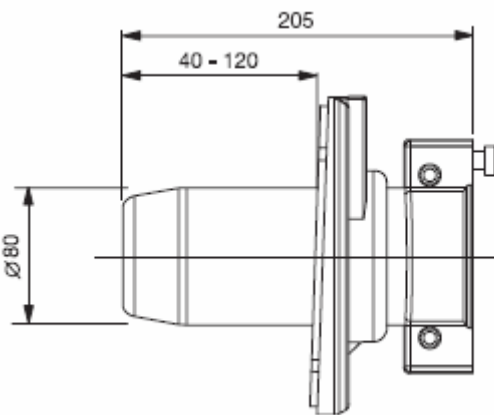


Рисунок 5

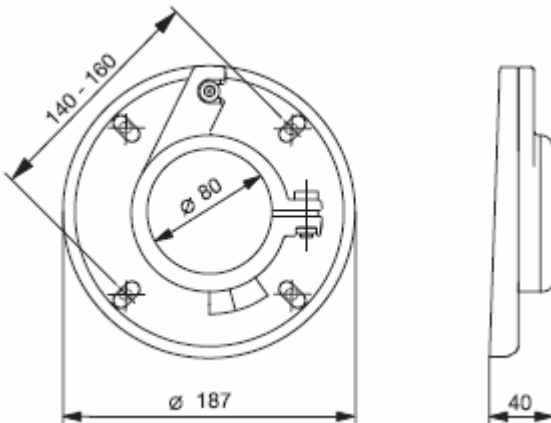


Рисунок 6

Содержание

1. Технические данные

Эксплуатационные параметры горелки

- Данные указаны для агрегатов с давлением камеры ± 0 мбар и утечкой выхлопных газов 8%.

Тип	Топливо	Эксплуатационные данные горелки
BMV 1	1,3 – 3,8 кг/ч	16-45 кВт
BMV 2	3,0 – 5,5 кг/ч	36-65 кВт

1.2 Утверждение

НИС ЕН 267 и РАЛ-ЮЗ 9 (Блюэ энджел)

1.3 Рабочий диапазон

На диаграмме можно видеть, что расход топлива горелки является функцией давления камеры (см. рис. 4).

Рабочие диапазоны были установлены во время проведения испытаний при высоте над уровнем моря примерно 100 м. и комнатной температуре около 20°C. Уровень расхода топлива, который можно получить на практике зависит от пускового сопротивления камеры. Пусковое сопротивление зависит размеров топки, линии отвода продуктов сгорания и нагрузке при пуске. Соответственно расходные значения зависят от условий эксплуатации и являются индивидуальными для каждой системы.

1.4 Топливо

Топливо EL	В соответствии с НИС 51603-1
Вязкость	Макс. 6,0 мм ² при температуре 20°C

1.5 Электрические данные

Номинальное напряжение	230 В – 50 Гц (+10%-15%)
Эксплуатационные данные	прим. 435 Ватт прим. 135-235 Ватт
Рабочие характеристики	мин. 6А ~
Контактная нагрузка термостатов и переключателей	

1.6 Размеры горелки

Размеры указаны в мм. (см. рис. 5 + 6)

В упакованном виде	1370 / шир. 350 / выс. 454 мм.
Вес при транспортировке	13,5 кг.

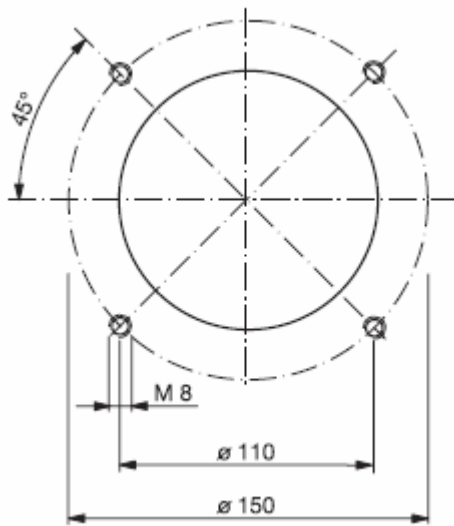


Рисунок 7

Сервисный винт

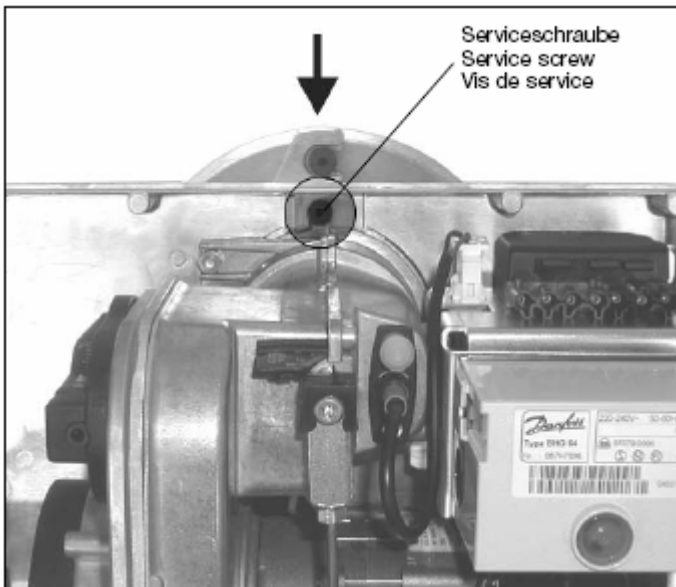


Рисунок 8

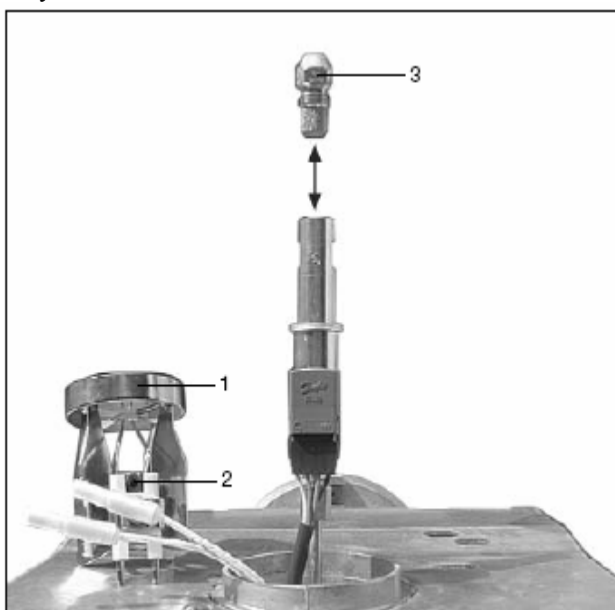


Рисунок 9

1.7 Компоненты горелки

Двигатель	ЭйСиСи	ЕВ 95 С 28/2
Конденсатор	Арктроникс	3μF 400 В DB
Масляный насос	Данфосс	BFP 21 L3
Соленоидная катушка	Данфосс	071G0051
Топливный подогреватель	Данфосс	FRNB 5
Блок зажигания	Кофи	TRK2-40SHK
Фото-резистор	Данфосс	LDS 057H
Автомат горелки	Данфосс	BHO 64

Технические данные элемента автоматического отопления ВНО 64

Номинальное напряжение	187-264 В пер. тока
Частота сети	50-60 Гц +/- 6%
Время нагрева подогревателя	$t_h =$ от 0 до 80 с (в зависимости от выходной температуры масляного подогревателя)
Предпродувка	$t_{pp} = 13$ с.
Предзажигание	$t_{pi} = 13$ с.
Постзажигание	$t_{po} = 15$ с.
Безопасное время	$t_s = 10$ с. (макс.)
Постпродувка	$t_{pop} = 0$ с.
Класс защиты	IP 40
Утвержден в соотв. с	ИСО 3544 и ЕН 230
Главный предохранитель	Макс. 10 А инертно

Внимание: Запрещается открывать элемент впрыска топлива, открытие может привести к непредсказуемым последствиям.

2. Сборка

2.1 Размеры соединения

Размеры соединения между горелкой и котлом в соответствии с НИС ЕН 226 (размеры приведены в мм.), см. рис. 7.

2.2 Сборка горелки

- Сервисный винт (см. рис. 8) и фланец с трубкой горелки отпущены для снятия.
- Установка фланца, включая трубку горелки, производится у котла при помощи 4 винтов М8 (позиция сервисного винта такая же как и в предыдущем пункте).
- Вставьте соединение форсунки в трубку горелки установите горелку во фланце при помощи сервисного винта.

2.3 Нерабочее положение (для проведения сервиса)

Отпустите сервисный винт на пол оборота при помощи 4 мм. шестигранного торцового ключа (см. рис. 8). Поверните горелку влево и отсоедините ее от трубки горелки. После этого замените ее в нерабочем положении.

2.4 Замена форсунки

- Отпустите винт 2 при помощи 4 мм. шестигранного торцового ключа и снимите дефлектор (см. рис. 8).
- Выберите форсунку 3 в соответствии с требуемым рабочим диапазоном (см. рис. 20).
- Снимите установленную форсунку 3 и вкрутите выбранную форсунку (см. рис. 9).

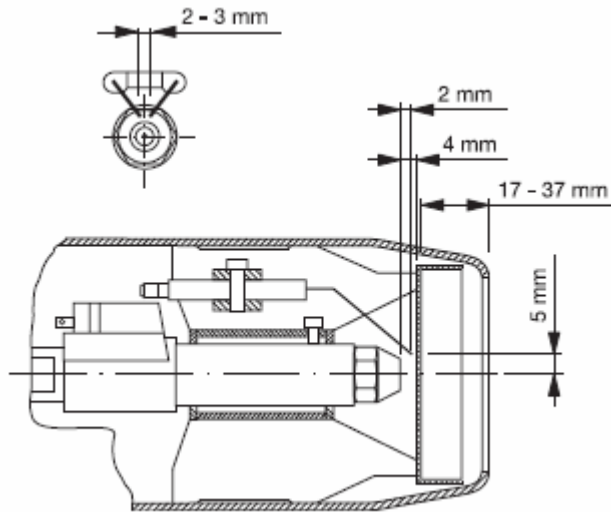


Рисунок 10

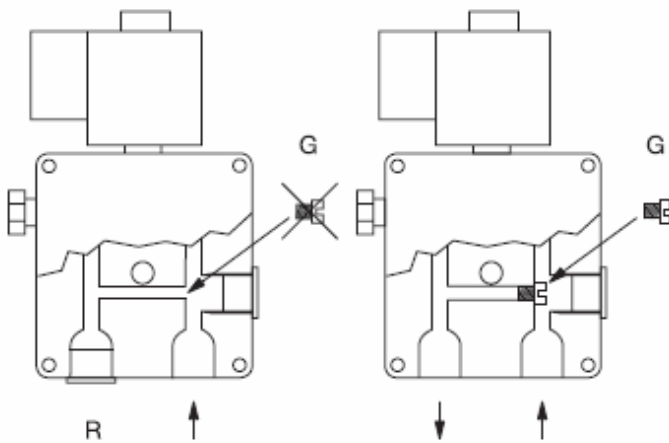


Рисунок 11

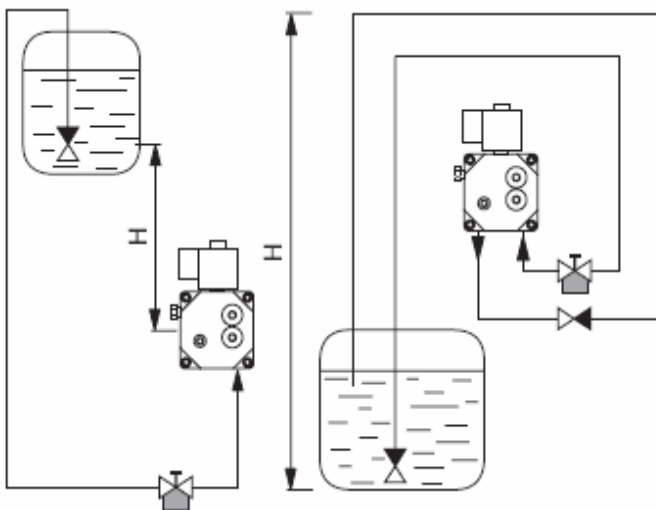


Рисунок 12

- Для получения информации о зазорах между дефлектором и форсункой см. рис. 10.- Настройки электродов зажигания необходимо будет проверить и отрегулировать (см. рис. 10).
- Установите дефлектор 1 и затяните винт 2.
- Внимание: дефлектор и форсунка могут быть горячими.
- После этого установите горелку в рабочее положение и затяните сервисный болт.

2.5 Таблица форсунок

Поток масла указанный в таблице форсунок относится к вязкости подогретого топлива припл. 2 мм²/с.

2.6 Камера-минимальные размеры

Минимальная величина выброса при сгорании возможна только при соблюдении минимальных размеров камеры сгорания (см. рис. 21).

2.7 Подача топлива

Конструкция и установка системы должна производиться в соответствии со стандартом НИС 4755, необходимо соблюдать также местные постановления. Топливо провод необходимо подсоединять к горелке таким образом, чтобы шланги были подсоединены без натяжения. Топливный фильтр с быстрозапорным клапаном должен быть установлен на соединении на стороне всасывания. Обратный клапан должен быть установлен на линии возвратного потока. Горелку можно использовать на одно- или двухтрубных системах. Вакуум на линии всасывания не может превышать 0,4 бар. С высотой всасывания более 3,5 м, необходимо установить топливный циркуляционный насос. При использовании топливного циркуляционного насоса или если топливный бак находится выше насоса горелки, то горелку необходимо использовать на одноструйной системе, возвратный поток R должен быть перекрыт на насосе горелки и винт G должен быть снят (см. рис. 11).

Давление в топливопроводе не должно превышать 1,5 бар. После завершения установки топливопроводов, необходимо провести испытания на герметичность при давлении не менее 5 бар в соответствии со стандартом НИС 4755. Горелку нельзя подсоединять во время испытаний на герметичность.

2.8 Размеры топливопровода

Топливный насос Данфосс BFP 21 L3, печное топливо EL 6.0 мм²/сек. при температуре +20°C.

Размеры линии всасывания, двухтрубная система, бак находится ниже насоса горелки (см. рис. 12).

Высота H	ø 6 мм.	ø 8 мм.	ø 10 мм.
0,0 м.	17 м.	53 м.	100 м.
0,5 м.	15 м.	47 м.	100 м.
1,0 м.	13 м.	41 м.	199 м.
1,5 м.	11 м.	34 м.	184 м.
2,0 м.	19 м.	28 м.	168 м.
2,5 м.	17 м.	22 м.	153 м.
3,0 м.	15 м.	15 м.	137 м.
3,5 м.	13 м.	19 м.	122 м.
4,0 м.	100 м.	100 м.	100 м.
3,5 м.	100 м.	100 м.	100 м.
3,0 м.	100 м.	197 м.	100 м.
2,5 м.	100 м.	181 м.	100 м.
2,0 м.	100 м.	165 м.	100 м.
1,5 м.	197 м.	149 м.	177 м.
1,0 м.	165 м.	132 м.	151 м.
0,5 м.	132 м.	116 м.	126 м.
Форсунка	До 2,5 кг/ч	До 5,0 кг/ч	До 10,0 кг/ч

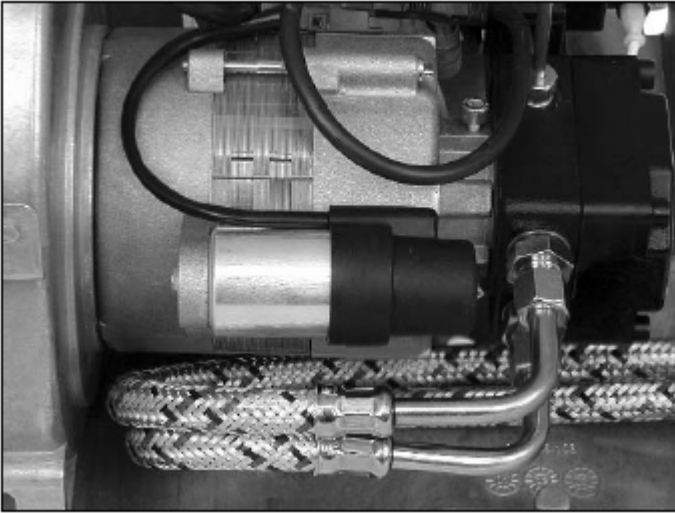
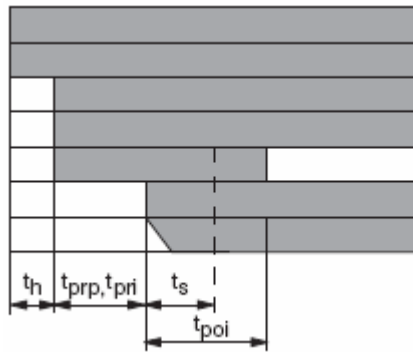


Рисунок 13

Тепловая нагрузка
Подогреватель
Термостатный топливный
подогреватель
Двигатель горелки
(нагнетатель/насос)
Зажигание
Клапан с электромагнитным
управлением
Сигнальное пламя



t_h = время нагревания масляного нагревателя
 t_{prp} = предпродавка
 t_{pri} = предзажигание
 t_{poi} = постзажигание
 t_s = Безопасное время

Рисунок 14

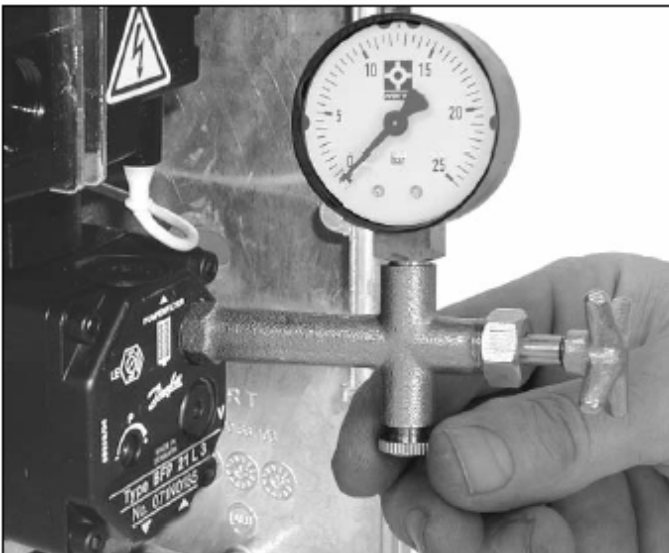


Рисунок 15

2.9 Подвод топлива к горелке

Топливные шланги, подсоединенные к топливному насосу, могут быть установлены с левой и правой сторон. (см. рис. 13).

Внимание: Снимите заглушки с топливных шлангов. При подсоединении топливного фильтра обратите внимание на стрелки, указанные на шлангах.

– Подсоединение шлангов (соединительная гайка) 3/8 дюймов с прокладкой.

2.10 Электрическое соединение

При электроустановке должны соблюдаться все необходимые директивы ЕС, а также требования местных законов. S1, который является полюсным выключателем электропитания с мин. 3 контактами, должен быть использован в качестве основного выключателя. Соединительные кабели должны быть оснащены вилкой, используемой в странах Европы, с 7 полюсами в соответствии со стандартом НИС 4791 и в соответствии со схемой цепи.

Соединение производится посредством подсоединения соединительного кабеля к 7ми полюсной евро-вилке горелки (вилка) к 7ми полюсной евро-вилке горелки (розетка). Обычно горелка доставляется с евро-вилкой (розетка).

Внимание: проверьте евро-вилку на предмет качества электропроводки.

2.11 Общий осмотр

Внимание: Перед началом эксплуатации горелки необходимо провести следующую проверку.

- Есть ли напряжение в сети?
- Поступает ли масло?
- Были ли сняты заглушки со шлангов и хорошо ли подсоединены масляные шланги?
- Поступает ли воздух для обеспечения горения?
- Была ли горелка правильно установлена и закрыты ли дверцы горелки?
- Наполнена ли горелка водой?
- Хорошо ли закрыта горелка и трубы для вывода выхлопных газов?

3 Начальная стадия эксплуатации

Во время начальной стадии эксплуатации горелки, все необходимые выключатели и контроллеры должны быть включены.

Если на горелке и топливном подогревателе присутствует напряжение, то загорится зеленая лампочка и начнется процесс нагревания подогревателя топлива. Процесс прогрева может занять до двух минут. После достижения температуры запуска, двигатель начинает свою работу и включается зажигание. После истечения времени на предварительную вентиляцию, открывается соленоидный клапан, включается впрыск топлива и формируется пламя. Если после первого запуска топливный насос не доставляет топливо в пределах границ безопасного времени, то происходит автоматическое аварийное отключение.

После сброса элемента впрыска топлива можно повторить запуск горелки. Вентилирование топливного насоса и системы топливопровода осуществляется через место подсоединения манометра насоса масла (см. рис. 15).

Внимание: топливный насос нельзя использовать без нагрева масла более чем 5 мин., при условии что в насосе имеется топливо перед первым запуском.

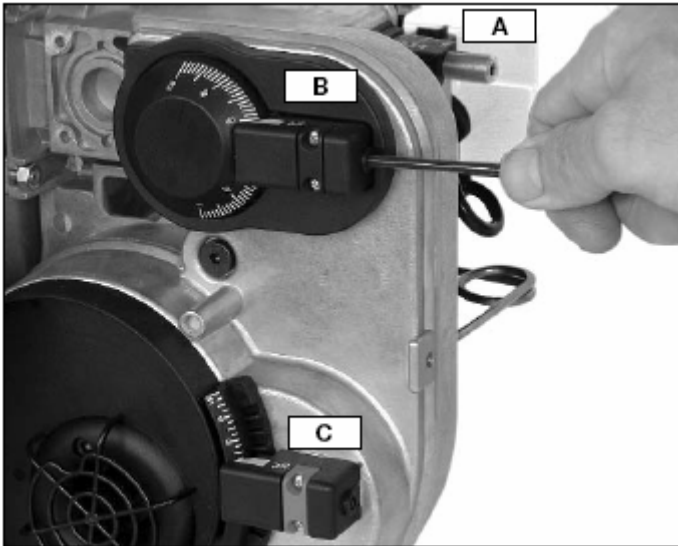


Рисунок 16

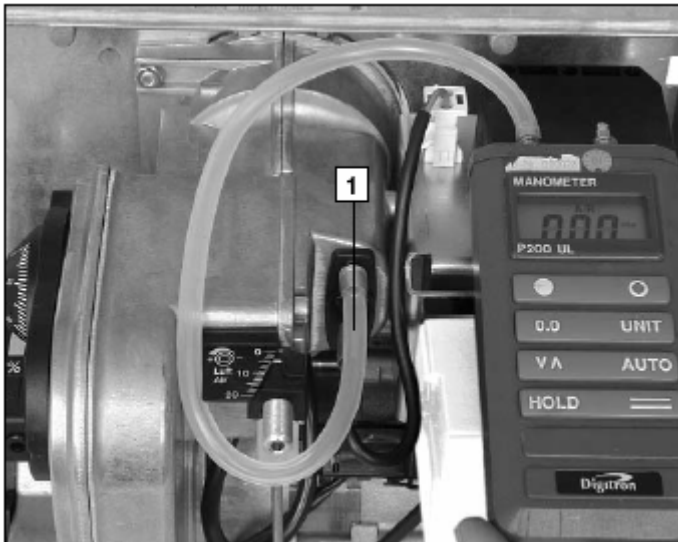


Рисунок 17

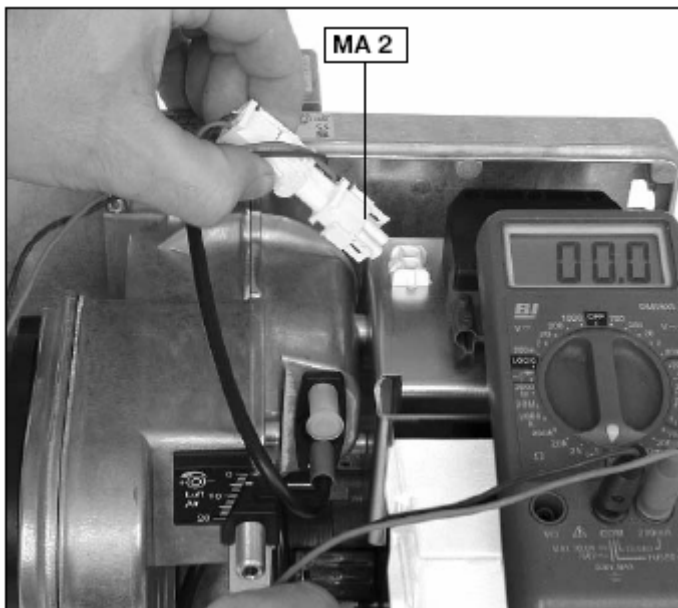


Рисунок 18

3.1 Регулировка горелки

Для достижения минимальной величины выброса при сгорании горелку необходимо регулировать вручную пользуясь показателями уровня выхлопных газов и подходящими измерительными приборами

Внимание: горелка и труба для вывода выхлопных газов должны быть полностью герметичными.

3.2 Тяга в дымовой трубе

Для достижения постоянного давления в печи, должен быть установлен дроссель в линии вывода выхлопных газов. Дроссель должен быть установлен таким образом, чтобы разрежение в печи не было выше 0,1 мбар во время работы. При чрезмерном давлении в котлах, параметры дросселя должны быть установлены в соответствии с инструкцией по эксплуатации.

3.3 Воздух для горения

В соответствии с используемой форсункой регулировка подаваемого объема воздуха была произведена на заводе. Требуемые объемы воздуха могут меняться в зависимости от используемой камеры и форсунки, объемы воздуха могут превысить установленные нормы, в результате чего потребуется заново отрегулировать объем подаваемого воздуха. Требуемый объем воздуха вычисляется на основании показателей содержания углерода и уровня CO_2 . Регулировка производится при помощи регулировочного ключа:

А: Дефлектор

- Посредством поворота регулировочного винта вправо давление нагнетаемого воздуха повышается, и содержание CO_2 в выхлопном газе увеличивается.

Б: Воздушный дроссель

- Посредством поворота регулировочного ключа вправо воздушный поток увеличивается, содержание CO_2 в выхлопном газе также увеличивается, а давление воздуха нагнетаемого вентилятором уменьшается (см. рис. 16).

В: Воздухозаборник (устанавливается на заводе)

- Посредством поворота регулировочного ключа вправо воздушный поток увеличивается, содержание CO_2 в выхлопном газе также увеличивается, а давление воздуха нагнетаемого вентилятором уменьшается (см. рис. 16).

Обратите внимание на то что, давление нагнетаемого воздуха должно находиться в пределах 2,0-3,5 мбар. Мы рекомендуем установить содержание CO_2 на уровне 12-13%.

Измерение давления нагнетаемого воздуха должны проводиться на ниппеле 1, предназначенным для проведения таких измерений (см. рис. 17).

Фототек необходимо измерять несколько раз при помощи фоторезистора (+ на терминале 12, макс. 5 кОм внутреннего сопротивления в приборе) (см. рис. 18).

Фототек должен находиться в пределе от 55 μA до 100 μA при 230 В ~ во время работы.

Измерения можно производить при помощи измерительного адаптера (см. рис. 18).

3.4 Уровень копоти

Уровень копоти не должен превышать 0,5 в соответствии со шкалой сравнения уровня копоти.

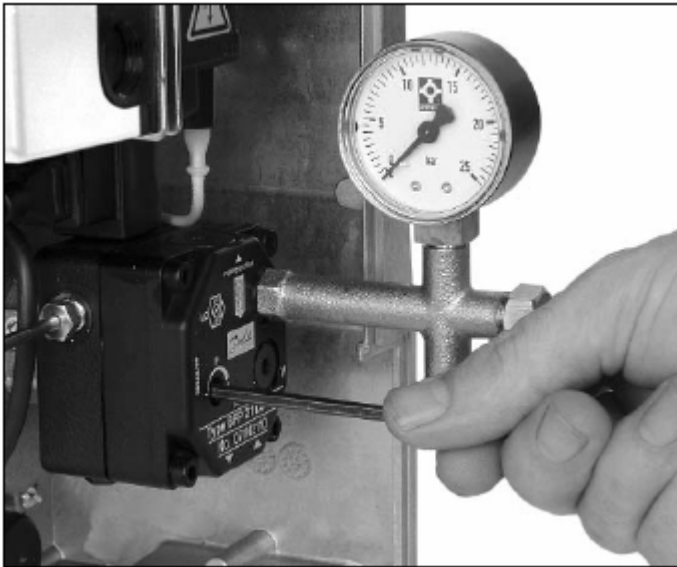


Рисунок 19

Таблица форсунок Данфосс Н в соответствии с ЕКС								
Нагревательные элементы кВт ¹⁾	Горелка		Форсунка		Расход кг/ч			
	Тип		Галл./ч.	Угол	10 бар	14 бар		
14 - 17	BMV 1		0,40	80°	1,29	1,53		
18 - 22			0,50	60°	1,65	1,95		
20 - 24			0,55	60°	1,84	2,18		
24 - 29			0,60	60°	2,12	2,59		
29 - 34			0,65	60°	2,60	3,00		
31 - 36			0,75	60°	2,70	3,19		
36 - 43			BMV 2		0,85	60°	3,15	3,72
40 - 48					1,00	60°	3,53	4,18
45 - 53					1,10	60°	3,90	4,62
51 - 61					1,25	60°	4,43	5,24
59			1,35	60°	5,13			

1) Данные указаны для систем с утечкой выхлопного газа около 8%.

Печь – минимальные размеры		
Расход топлива	Диаметр соответственно высоте и ширине	Глубина от дефлектора
1,0 - 2,0 кг/ч	ø 225 мм.	250 - 350 мм.
2,0 - 6,0 кг/ч	ø 300 мм.	350 - 612 мм.
6,0 - 16,0 кг/ч	ø 400 мм.	350 - 1000 мм.

3.5 Давление топлива

Мы рекомендуем установить уровень давления топлива между 9 и 14 мбар.

3.6 Утечка выхлопных газов

Вычисления утечки выхлопных газов от сгорания печного топлива соответствуют стандарту BImSchV от 01.10.1988:

$$q_A = (t_A - t_L) \times ((A_1 / CO_2) + B),$$

где

q_A = утечка выхлопных газов в %

t_A = температура выхлопных газов в °C

t_L = температура воздуха для горения в °C

CO_2 = Объем содержания диоксида углерода в сухом выхлопном газе в %

A_1 = Фактор для топлива = 0,50

B = Фактор для топлива = 0,007

Например:

Температура выхлопных газов $t_A = 169^{\circ}C$

Температура воздуха для горения $t_L = 18^{\circ}C$

Содержание диоксида углерода $CO_2 = 12,5\%$

$$q_A = (169 - 18) \times ((0,50 / 12,5) + 0,007)$$

Утечка выхлопных газов составляет $q_A = 7,1\%$

3.7 Заключительные испытания и испытания на безопасность

После завершения измерения утечки выхлопных газов, систему необходимо проверить на предмет нормального и безопасного функционирования контролера и дросселя, а также необходимо проверить работу системы автоматического впрыска топлива, включая безопасное время.

Подача необходимого объема воздуха для форсунок Данфосс Н (ЕКС)					
Горелка	Форсунка	Дефлектор	Воздушный дроссель	Воздухо-заборник	Давление нагнетаемого воздуха
Тип	Галл./ч.	мм.	%	%	мбар
BMV 1	0,40	1	13	65	2,0
	0,50	3	16	65	2,0
	0,55	4	19	65	2,0
	0,60	6	22	65	2,0
	0,65	9	26	65	2,0
	0,75	10	28	65	2,0
	0,85	13	34	65	2,0
BMV 2	1,00	16	38	65	2,0
	0,85	7	32	65	2,0
	1,00	10	38	65	2,0
	1,10	13	49	65	2,0
	1,25	17	64	65	2,0
	1,35	20	100	65	2,2

Значения были получены при проведении испытаний на испытательной

3.8 Дымоход

Правильное поперечное сечение дымохода обеспечивает достаточное давление подачи для нормальной работы системы впрыска печного топлива и выпуск выхлопных газов. При вычислении размеров дымохода необходимо учитывать следующие факторы:

- Расчетная и номинальная теплопроизводительность
- Поток выхлопных газов горелки
- Температура выхлопных газов на выходе горелки
- Содержание CO₂ в выхлопных газах
- Требуемая подача давления воздуха, горелки и соединений
- Конструкция и длина соединений
- Конструкция дымохода и эффективная высота дымохода

Конструкция и тип дымохода определяются в соответствии со стандартами НИС 4705 и 18160.

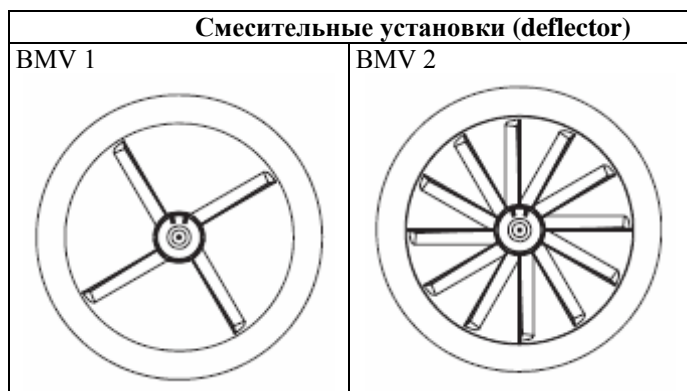


Схема электрооборудования

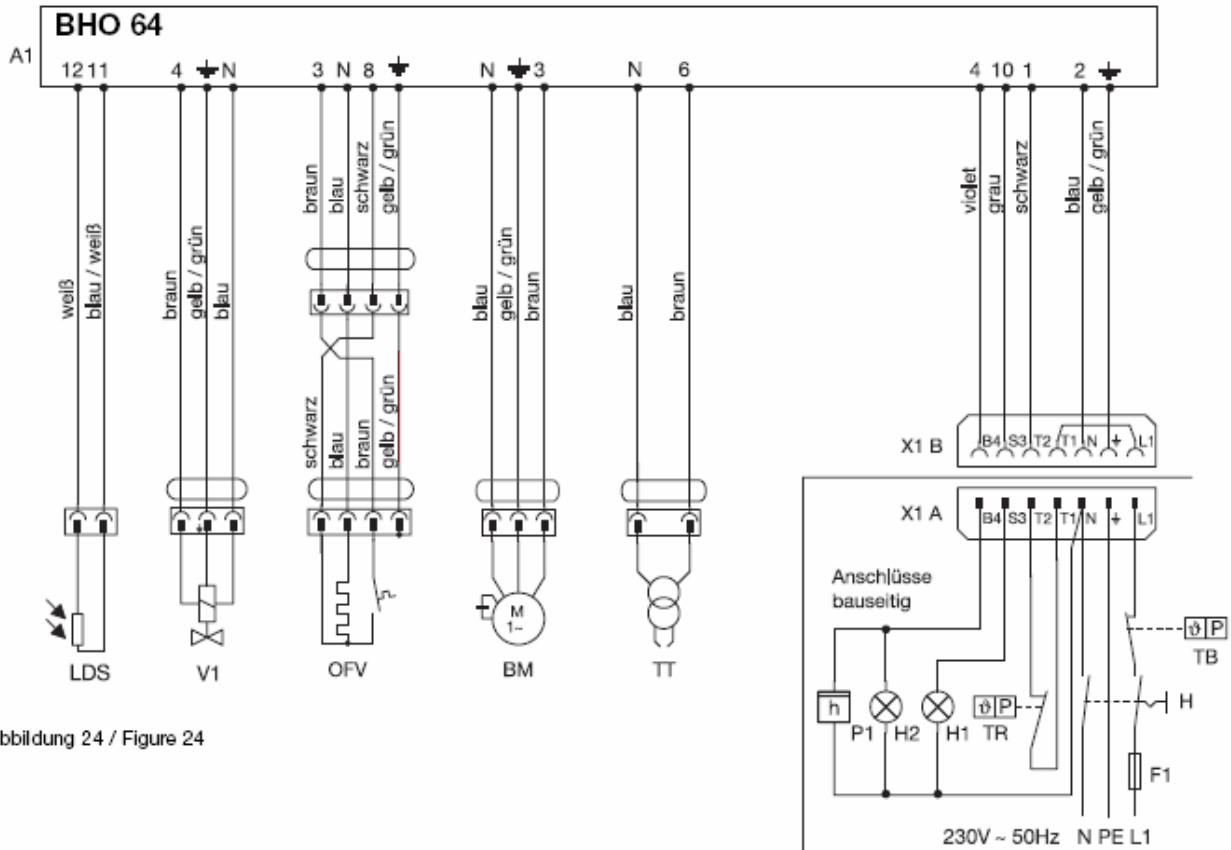


Рисунок 24

violet	фиолетовый
grau	серый
rot	красный
schwarz	черный
blau	синий
braun	коричневый
gelb / grün	желтый / зеленый
weiß	белый

Условные знаки:

- A1 Автомат горелки
- BM Двигатель горелки
- F1 Предохранитель
- H1 Сигнал – неисправность
- H2 Сигнал – работа
- H Главный выключатель
- LDS Фото-резистор
- OFV Подогреватель топлива
- P1 Счетчик часов работы
- TB Ограничение термостата или датчик давления
- TR Контроль термостата или прибор, автоматически поддерживающий заданное давление
- TT Блок поджига
- V1 Соленоидный клапан
- X1 Евро-вилка горелки

Быстрое обслуживание горелки

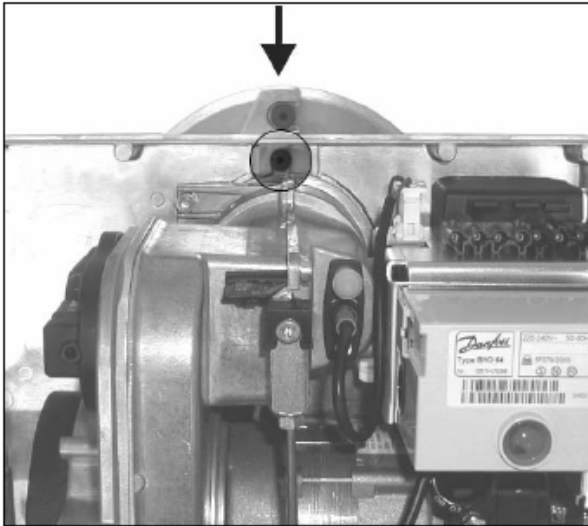


Рисунок 25 – Как отпустить сервисный винт



Рисунок 28 – Место установки воздушной заслонки

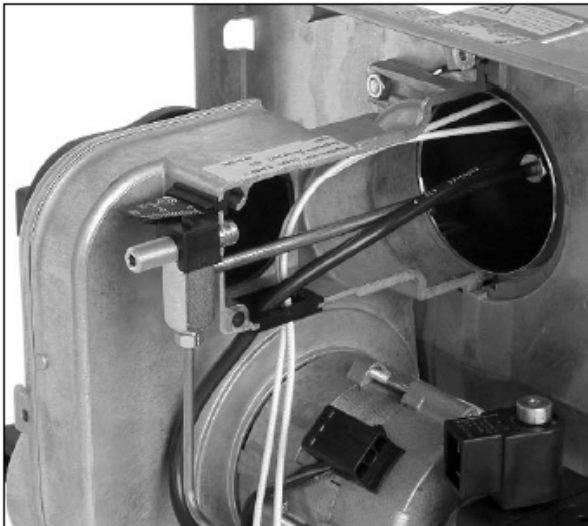


Рисунок 26 – Демонтаж форсунки



Рисунок 29 – Демонтаж топливного фильтра

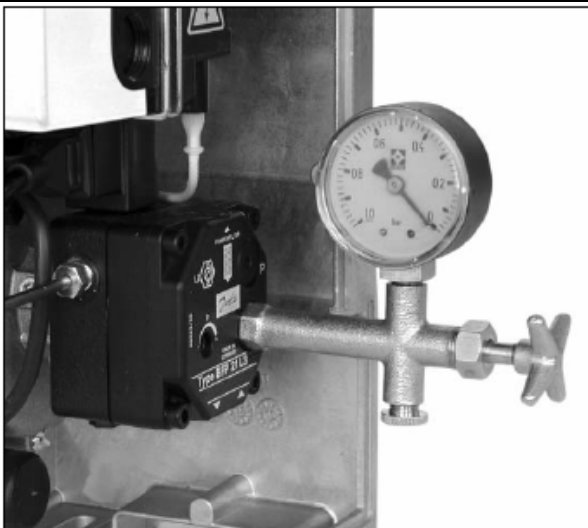


Рисунок 27 – Измерение вакуума

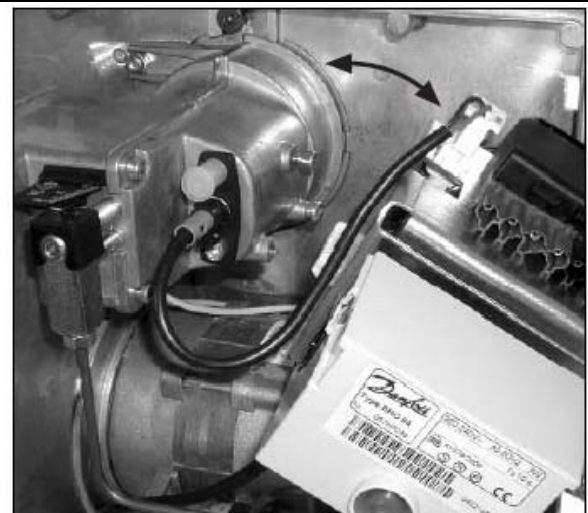


Рисунок 30 – Снятие блока управления

Быстрое обслуживание горелки

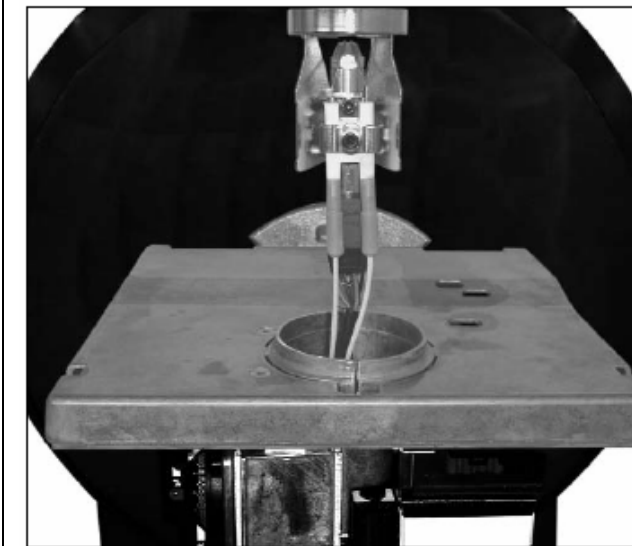


Рисунок 31 – Не рабочая позиция (позиция для проведения обслуживания)

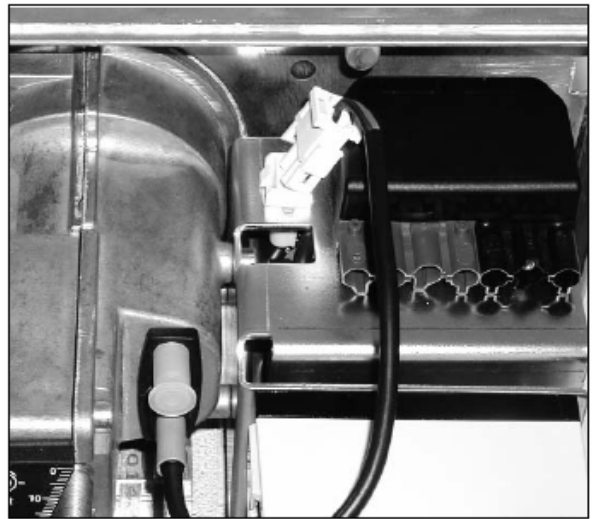


Рисунок 33 – Электрическое соединение – Евро-вилка

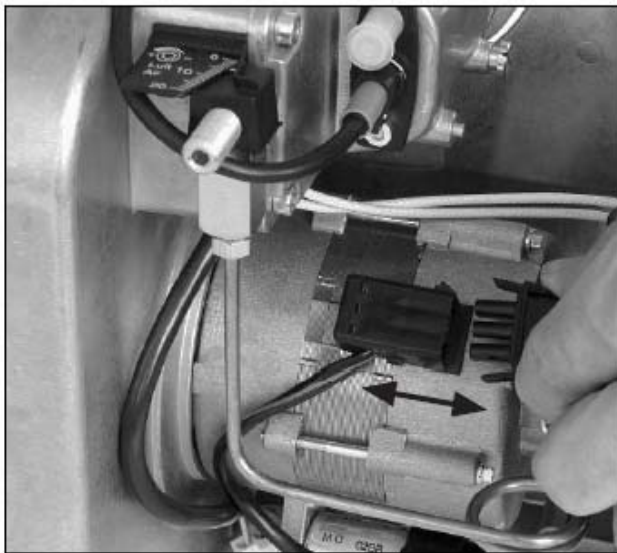


Рисунок 32 – Разъемное соединение для двигателя

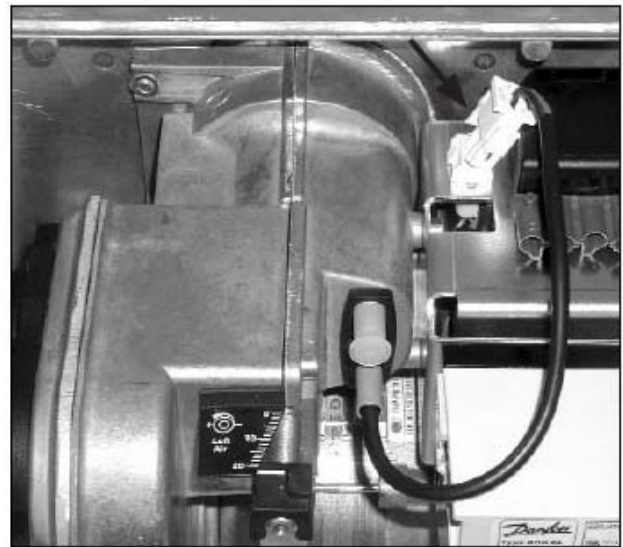


Рисунок 34 – Разъемное соединение для фото-резистора

Схема составных частей BMV 1 / BMV 2

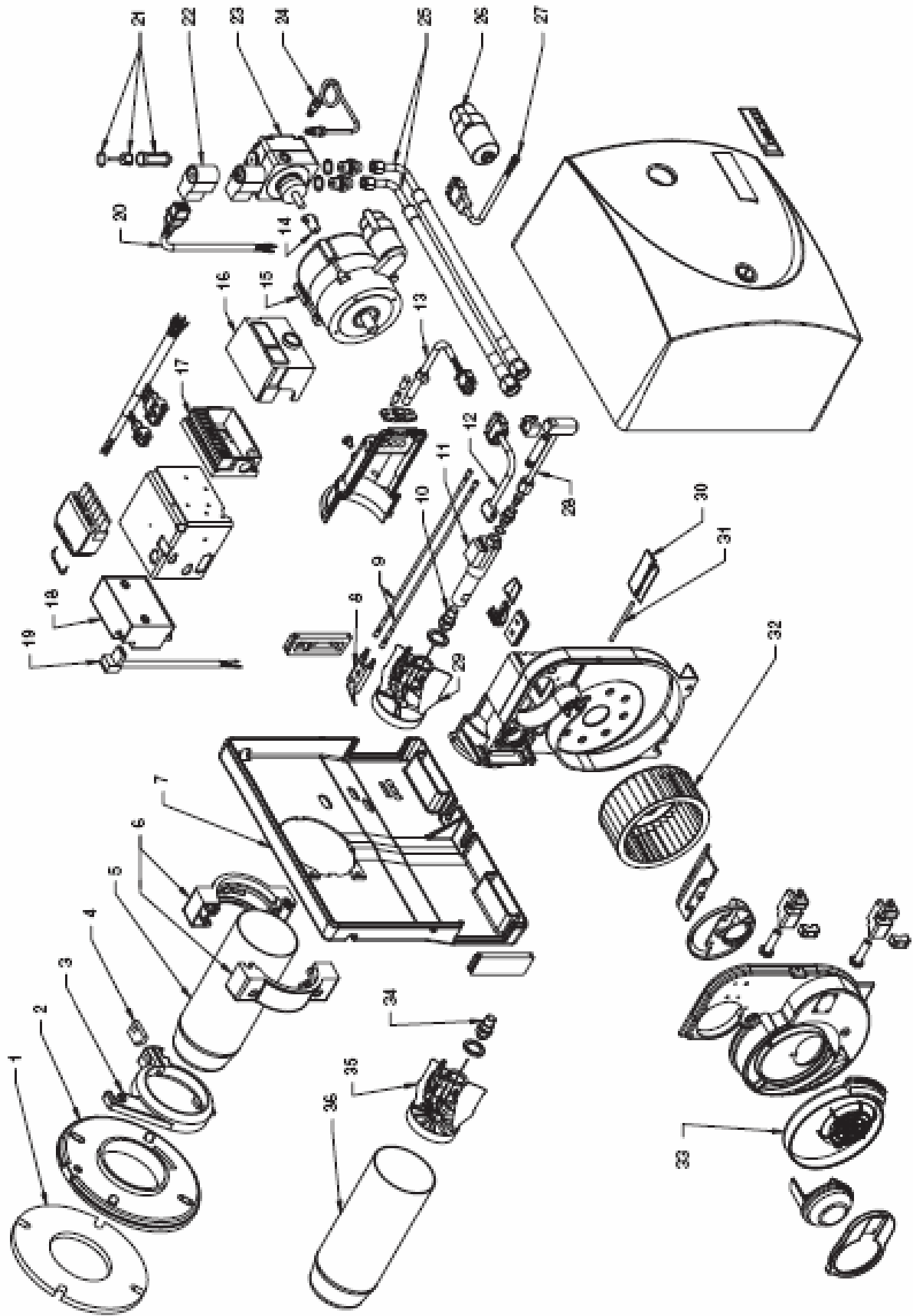


Схема составных частей

№ п/п	Описание	Кол-во	Код
1	Прокладка для фланца	1	557a0091
2	Прижимной диск фланца	1	
3	Хомут фланца	1	
4	Прокладка хомута фланца	1	
5	Трубка горелки	1	537d8096
6	Промежуточный фланец (2 части)	1	
7	Подложка	1	
8	Блок электродов зажигания	1	537DZ024
9	Провод цепи зажигания	1	
10	Форсунка Данфосс 0,75 гал./ч. 60 ⁰ С	1	537D1026
11	Подогреватель топлива FPHB 5	1	537D8034
12	Провод подогревателя топлива	1	537D5012
13	Фото-резистор LDS синий	1	537D8025
14	Муфта	1	537D8081
15	Двигатель EB95C28	1	537D8031
16	Регулятор горелки ВНО 64	1	54768012
17	Гнездо, контактная группа регулятора горелки	1	
18	Блок зажигания TRK2-40SHK	1	537D8107
19	Соединительный кабель для блока зажигания	1	537D5013
20	Соединительный кабель для соленидной катушки	1	537D5010
21	Фильтрующий элемент для топливного насоса	1	537D8024
22	Соленидная катушка для топливного насоса	1	537d8099
23	Масленный насос BFP 21 L3	1	537D8033
24	Нагнетательный топливопровод	1	537D8032
25	Топливопровод	1	537D8082
26	Конденсатор 4 μ F	1	53429112
27	Соединительный кабель для двигателя	1	537D5011
28	Патрубок форсунки	1	
29	Дефлектор BMV 1	1	537D9000
30	Воздушная заслонка	1	
31	Ось воздушной заслонки	1	
32	Колесо нагнетателя	1	537D8026
33	Воздухозаборник с защитной решеткой	1	537D1029
34	Форсунка Данфосс 1,25 гал./ч. 60 ⁰ С	1	537D1028
35	Дефлектор BMV 2	1	537D9001
36	Трубка горелки BMV 2	1	537D8097

Примечание:

Необходимо использовать только оригинальные запчасти АСV иначе гарантия будет недействительна (см. условия гарантии). При заказе запасных частей, необходимо указать название и номер заказа желаемой горелки. Мы оставляем за собой право на модифицирование горелок и их частей в связи с техническим развитием.

Неисправность	Причина	Меры предотвращения
1. Световой индикатор		
Не загорается	Нет напряжения	Проверить
Загорается	Контролер не отрегулирован	Перенастроить
	Не срабатывает автоматическая система впрыска топлива	Сбросить
	Неисправность автоматической системы впрыска топлива	Заменить
	Клемма не закреплена должным образом	Закрутить болты
	Штекер масляного подогревателя не подсоединен должным образом	Подсоединить штекер
2. Двигатель		
Не заводится	Термостат подогревателя масла неисправен	Заменить
	Конденсатор неисправен	Заменить
	Подшипники замерзли/заклинили	Заменить двигатель
Работает с сильным шумом	Топливный насос замерз/заклинил	Заменить
	Неисправность двигателя	Заменить
	Неисправность подшипников	Заменить двигатель
	Неисправность топливного насоса	Заменить
3. Зажигание		
Нет искры зажигания	Неисправность преобразователя	Заменить
	Провод системы зажигания сгорел	Заменить
	Элемент автоматического впрыска топлива неисправен	Заменить
Слабая искра зажигания	Треснул изолятор	Заменить
	Настройки электрода зажигания неверные	Перенастроить
	Грязный электрод зажигания	Очистить
4. Масленный насос		
Неустойчивое давление топлива	Утечки в линии всасывания	Герметизировать
	Определение размеров линии всасывания неподходящие	Изменить в соотв. с таблицей
Работает с сильным шумом	Мало топлива	Проверить линию всасывания
Нет давления масла	Линия всасывания не вентилируется	Провести вентиляцию
	Топливный отсечной клапан закрыт	Открыть
	Соединения повреждены	Заменить
Не накачивает топливо	Утечки в линии всасывания	Герметизировать
	Фильтр топливного насоса загрязнен	Почистить
	Загрязнен предварительный фильтр	Почистить/заменить
	Парафиновые отложения (+4 ⁰ C)	Установить зимнюю изоляцию
	Нагретое масло не поступает (-1 ⁰ C)	Установить зимнюю изоляцию
5. Соленоидный клапан		
Не открывается	Неисправность катушки	Заменить
	Элемент автоматического впрыска топлива неисправен	Заменить
6. Элемент автоматического впрыска топлива		
Выключается из-за неисправности без наличия пламени	Наружное освещение (> 5,5 μA)	Прекратить доступ наружного света
с наличием пламени	Неисправность фото-резистора	Заменить
	Фото-резистор загрязнен	Почистить
	Работа фото-резистора неэффективна	Перенастроить горелку
7. Форсунка		
Впрыскивает нерегулярно	Неисправность форсунки	Заменить
	Низкое давление топлива	Установить более высокое давление
8. Дефлектор		
Загрязнен	Неправильно настроен	Перенастроить горелку
	Форсунка впрыскивает нерегулярно	Заменить
	Утечка из форсунки	Проверить топливную линию
	Форсунка очень большая	Заменить
	Форсунка очень маленькая	Заменить
	Угол впрыска форсунки неправильный	Заменить форсунку
	Изменились объемы воздуха для сгорания	Перенастроить горелку
9. Колесо нагнетателя		
Доставляет топливо воздуха	Загрязнено колесо нагнетателя	Почистить
	Заклинило воздушную заслонку	Заменить
Работает с сильным шумом	Воздушная заслонка неправильно установлена	Правильно установить
	Повреждено колесо нагнетателя	Заменить



превосходство в горячей воде

ACV Россия
125424, г. Москва
Волоколамское ш., д.73
Телефон +7 (495) 545 58 00
Интернет сайт www.acv.com